

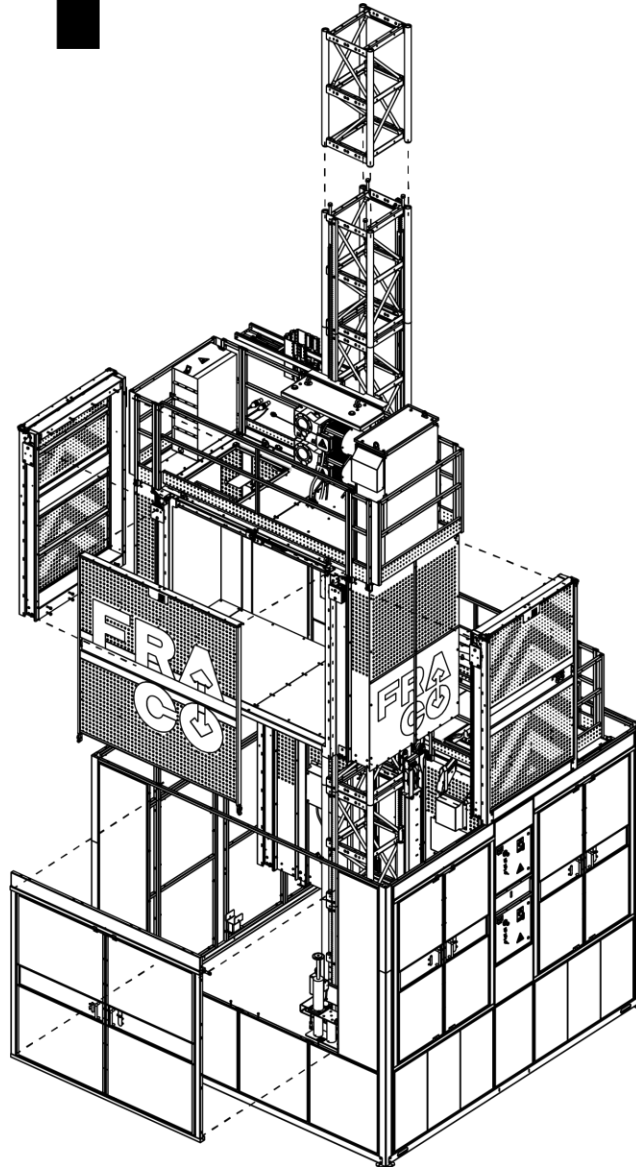


PARTS BOOK
Construction hoist

SH
SERIES

SÉRIE
SH

LIVRE DE PIÈCES
Ascenseur de construction



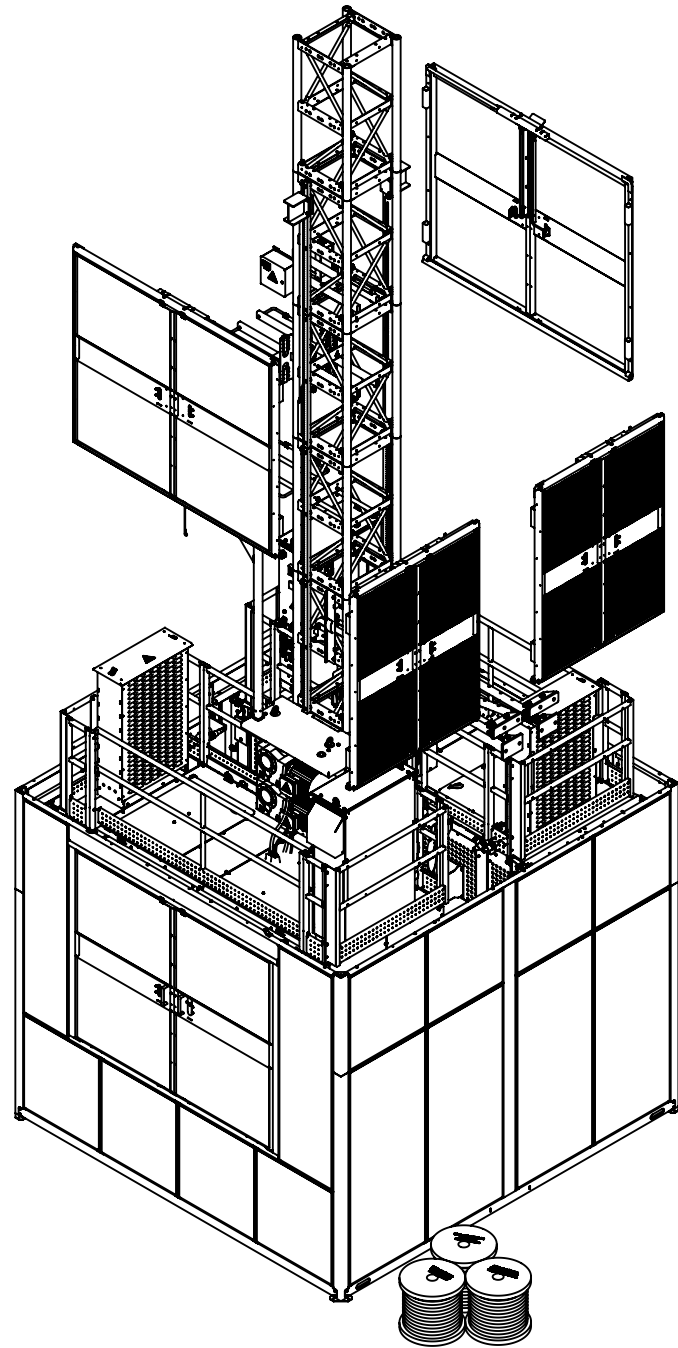
(BLANK PAGE FOR FORMATTING PURPOSES)

(PAGE VIERGE À DES FINS DE MISE EN PAGE)

REVISIONS TABLE TABLE DE RÉVISIONS


Revision N°	Description EN	Description FR	Rev. by Rev. par	Date (yyyy-mm-dd) Date (aaaa-mm-jj)
02	General update + new landing doors	Mise à jour générale + nouvelle porte palière	D.Bastien	2020-06-01
03	General update + switch to bilingual EN/FR	Mise à jour Générale + transfert bilingue AN/FR	D.Bastien	2024-11-18

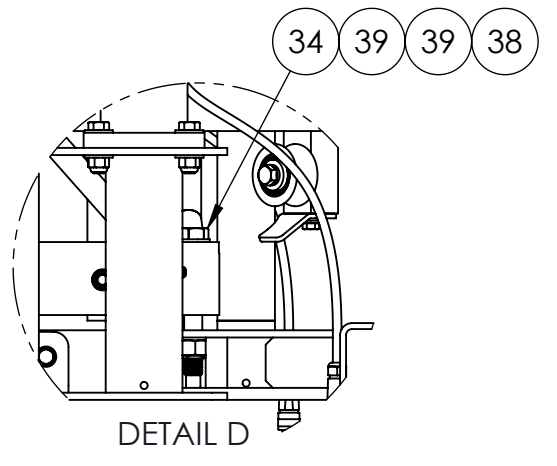
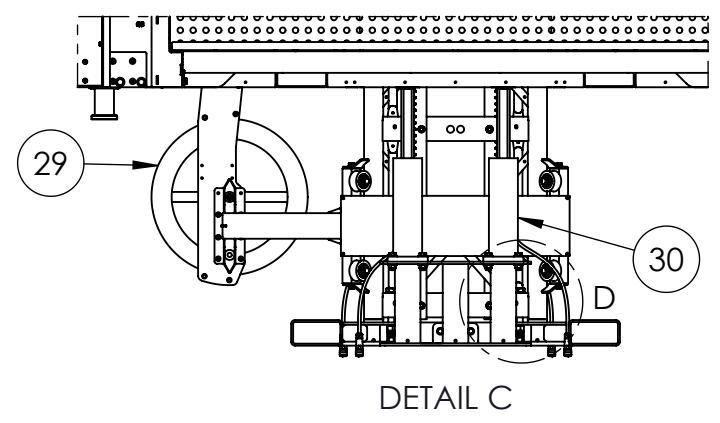
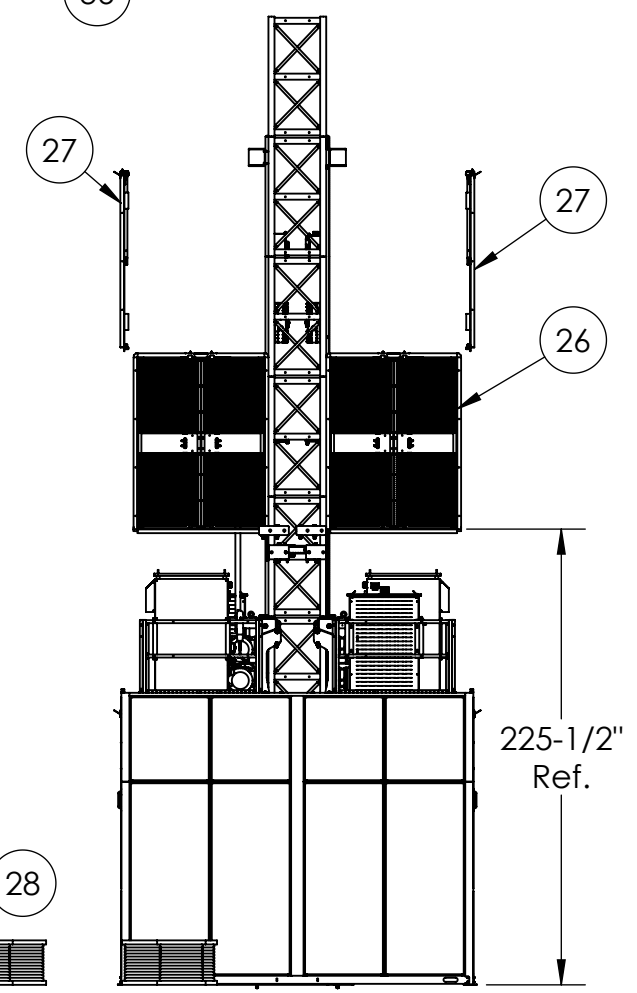
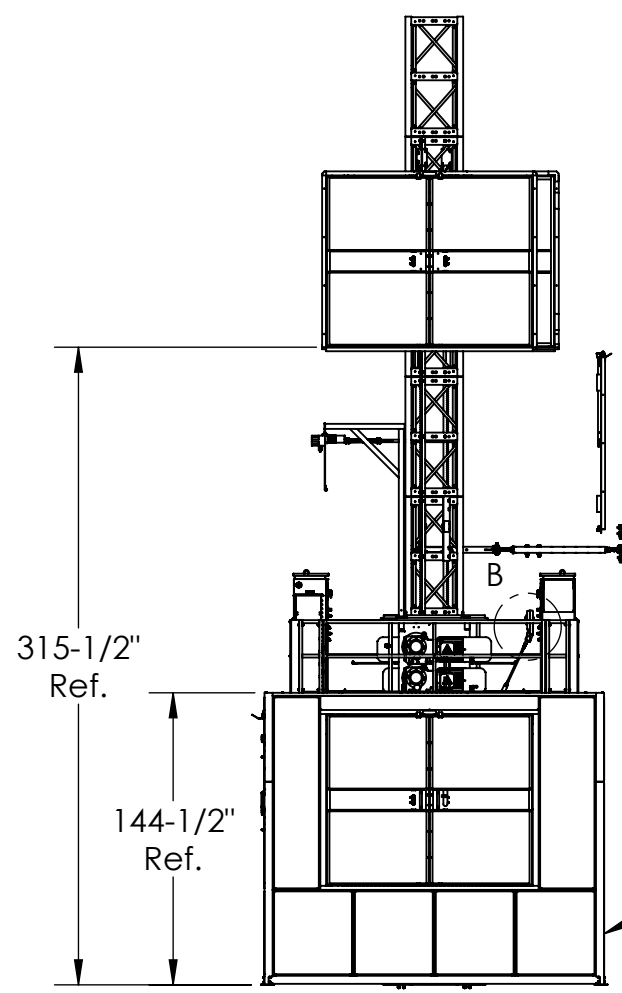
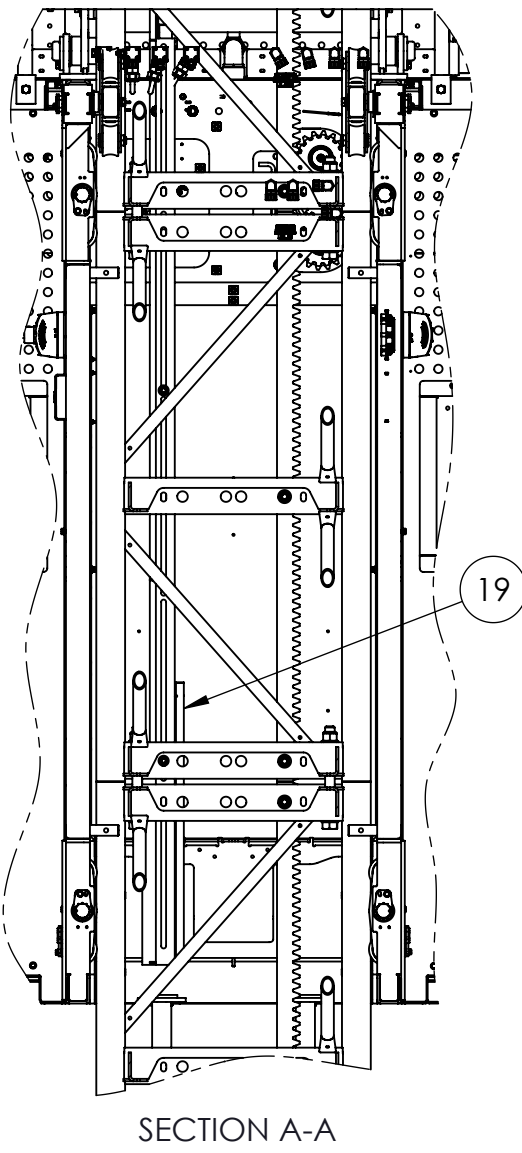
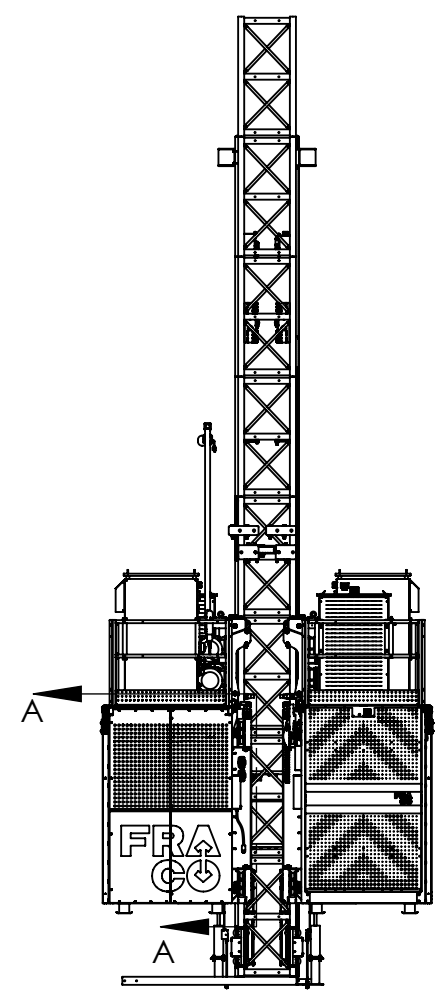
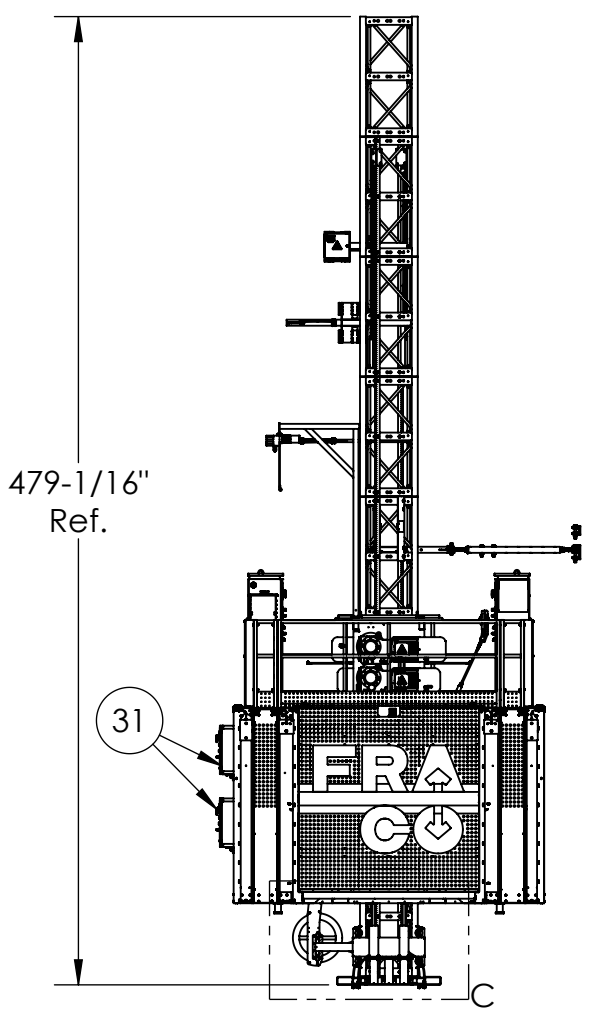
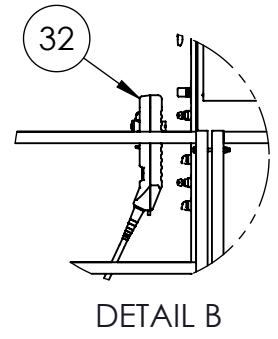
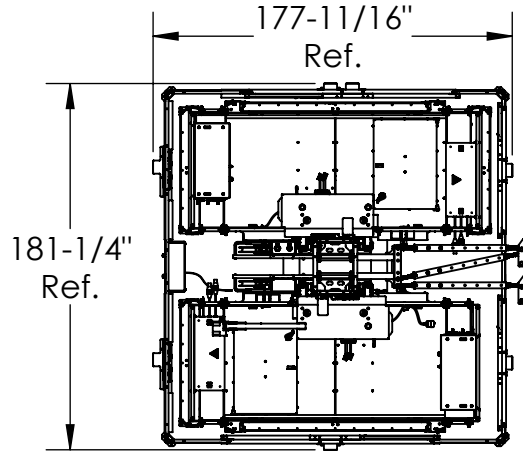
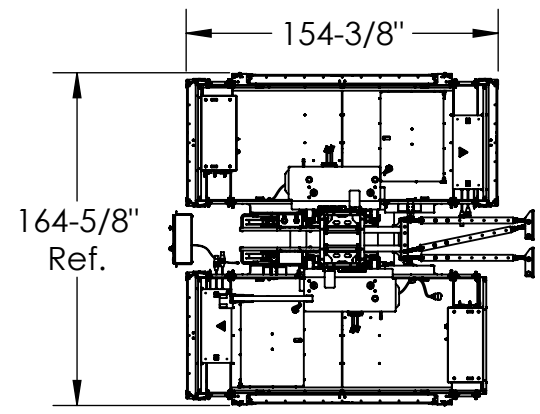
#	Qty./Qté	Code	Desc part eng	Desc part	Weight / Poids lbs	#	Qty./Qté	Code	Desc part eng	Desc part	Weight / Poids lbs
31	2	40880022	AL0 Ground box SEH	Boîtier grillage au sol AL0 SEH	32.1	1	2	10100013	Fraco SEH hoist car (4'-9" x 12'-6" x 7'-2")	Cabine Fraco SEH (4'-9" x 12'-6" x 7'-2")	5561
32	1	40980012	Universal remote DRC (2015)	Manette universelle DRC (2015)	18	2	2	11050030	Drive unit 2 motors SEH	Unité motrice 2 moteur SEH	1849
33	28	BOZ-8512	Bolt M24 x 3 x 260mm Class 8.8 zinc	Boulon M24 x 3 x 260mm Classe 8.8 zinc		3	2	11060020	35 KW resistance assembly	Assemblage résistance 35 KW	336
34	4	BOZ-8514	Bolt M24-3.00mm x 180 mm Grade 8.8 Zinc	Boulon M24-3.00mm x 180 mm Grade 8.8 Zinc		4	2	11060064	AS2 panel 2 motors SEH	Boîtier AS2 2 moteurs SEH	277
35	1	ELF-8501	Cable 18 gage-3 wires-SOOW-600 V-90 degrees celcius	Câble calibre 18-3 brins -SOOW-600 V -90 degrees celcius		5	7	13090025	Mast section 26" x 26" x 5' 0", 2 rails SEH	Section de mât 26" x 26" x 5' 0", 2 crémaillères SEH	398
36	1	ELF-8515	Power cable AWG 4 -4 C Draka All-temp industrite (inches)	Câble de puissance Calibre 4-4 C-Draka All-temp industrite		6	1	13090069	End mast section 26" x 26" x 5' 0" without rail (Red)	Section de fin de mât 26" x 26" x 5' 0" sans crémaillère (Rouge)	287
37	1	ELF-8517	Power cable AWG4-4C SOOW-90 celcius-600 Volts (inches)	Cable de puissance Calibre 4-4C SOOW-90 Degrées celcius-600Volts		7	1	14050011	Ground base with mast 26" x 26" SEH	Base au sol avec mât 26" x 26" SEH	576
38	32	NYL-8500	Nylon lock nut M24 x 3 Class 8.8 zinc	Écrou à garniture de nylon M24 x 3 Classe 8.8 zinc		8	4	17040035	Guard-rail 2' 10" x 4' 0" with rubber	Garde-corps 2' 10" x 4' 0" avec caoutchouc	36
39	64	WAZ-8504	Flat washer M24 plated	Rondelle M24 zinc		9	8	17040046	Guard-rail 12" x 4' 0"	Garde corps 12" x 4' 0"	19



10	4	17040057	Guard-rail 5' 1" x 3' 7" (AB Door top)	Garde-corps 5' 1" x 3' 7" (Dessus de porte AB)	58
11	2	17040114	Guard-rail 3' 11" x 9' 2" (2018)	Garde-corps 3' 11" x 9' 2" (2018)	88
12	2	20030016	Cable guide SEH	Guide cable SEH	14
13	2	20030027	Cable support with guide SEH	Support câble avec guide SEH	57
14	2	20030050	Next floor detector SEH	Détecteur prochain étage SEH	6
15	1	20030083	Self-erecting SEH (2023)	Auto-érectif SEH (2023)	86
16	2	20030106	Junction box assembly 2 motors AX1 SEH	Assemblage boîtier de jonction 2 moteurs AX1 SEH	44
17	2	20030117	Safety block SEH	Butoir de sécurité SEH	31
18	2	20030128	Top end travel detector 2 SEH	Détecteur fin de course haut 2 SEH	25
19	2	20030139	Bottom 2 end travel detector SEH	Détecteur fin de course bas 2 SEH	23
20	1	20030207	Hoist electric assembly	Assemblage palan électrique	64
21	1	21010015	Wall tie structure 21" x 3' 6" for 26" x 26" mast	Structure attache murale 21" x 3' 6" pour mât 26" x 26"	90
22	2	21010037	Wall tie fixation	Fixation attache murale	20
23	3	23080014	Assembly turnbuckle 3.000" x 4' 7" to 7' 1" SEH	Tendeur 3.000" x 4' 7" à 7' 1" assemblé SEH	60
24	2	24030076	Anchor plate 2 holes 7" c/c	Plaque d'ancrage 2 trous 7" c/c	24
25	2	24030087	Anchor plate 2 holes 7" c/c (For embeds)	Plaque d'ancrage 2 trous 7" c/c (Pour ancrage encastrer)	34
26	2	35020011	Landing door 5' 2" x 7' 2" two doors SEH (Mesh 1x1)	Porte palière 5' 2" X 7' 2" double SEH (Grillage 1x1)	220
27	2	35020202	Landing door 5' 2" x 7' 2" two doors SEH	Porte palière 8' 2" x 7' 1" SEH	306
28	1	35520049	Double ground protection mesh kit, Door A end C	Kit grillage au sol double, porte A et C	3374
29	2	40110028	Cable guide trolley SEH	Chariot guide câble SEH	210
30	2	40110051	Bumper hydraulic support SEH	Support amortisseur hydraulique SEH	264

Note: Part weighted under 1lbs (0.45 kg)= weight not listed in bill of material. /
Pièce dont le poids est inférieure à 1lbs (0.45 kg) = poids non listé dans la nomenclature.

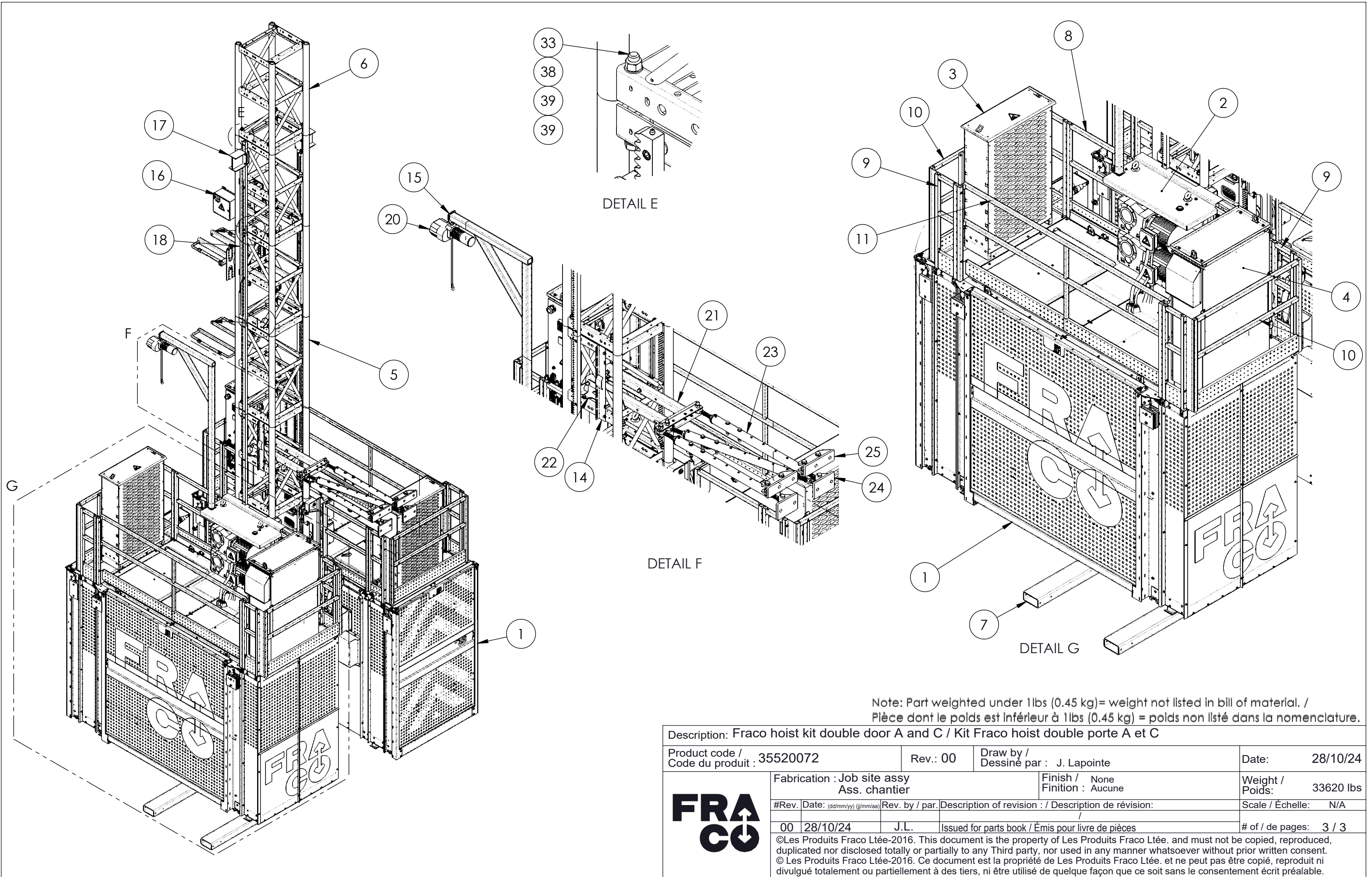
Description: Fraco hoist kit double door A and C / Kit Fraco hoist double porte A et C			
Product code / Code du produit : 35520072	Rev.: 00	Draw by / Dessiné par : J. Lapointe	Date: 28/10/24
	Fabrication : Job site assy Ass. chantier		Finish / None Finition : Aucune
	#Rev. Date: (dd/mm/yy) (jj/mm/aa)	Rev. by / par.	Weight / Poids: 33620 lbs
	00 28/10/24	J.L.	Scale / Échelle: N/A
Description of revision : / Description de révision:			# of / de pages: 1 / 3
Issued for parts book / Émis pour livre de pièces ©Les Produits Fraco Ltée-2016. This document is the property of Les Produits Fraco Ltée. and must not be copied, reproduced, duplicated nor disclosed totally or partially to any Third party, nor used in any manner whatsoever without prior written consent. © Les Produits Fraco Ltée-2016. Ce document est la propriété de Les Produits Fraco Ltée. et ne peut pas être copié, reproduit ni divulgué totalement ou partiellement à des tiers, ni être utilisé de quelque façon que ce soit sans le consentement écrit préalable.			



Note: Part weighted under 1lbs (0.45 kg)= weight not listed in bill of material. /
 Pièce dont le poids est inférieur à 1lbs (0.45 kg) = poids non listé dans la nomenclature.

Description: Fraco hoist kit double door A and C / Kit Fraco hoist double porte A et C			
Product code / Code du produit : 35520072	Rev.: 00	Draw by / Dessiné par : J. Lapointe	Date: 28/10/24
Fabrication : Job site assy Ass. chantier		Finish / None Finition : Aucune	Weight / Poids: 33620 lbs
#Rev. Date: (dd/mm/yy) (jj/mm/aa)	Rev. by / par.	Description of revision : / Description de révision:	Scale / Échelle: N/A
00 28/10/24	J.L.	Issued for parts book / Émis pour livre de pièces	# of / de pages: 2 / 3
<p>©Les Produits Fraco Ltée-2016. This document is the property of Les Produits Fraco Ltée. and must not be copied, reproduced, duplicated nor disclosed totally or partially to any Third party, nor used in any manner whatsoever without prior written consent. © Les Produits Fraco Ltée-2016. Ce document est la propriété de Les Produits Fraco Ltée. et ne peut pas être copié, reproduit ni divulgué totalement ou partiellement à des tiers, ni être utilisé de quelque façon que ce soit sans le consentement écrit préalable.</p>			

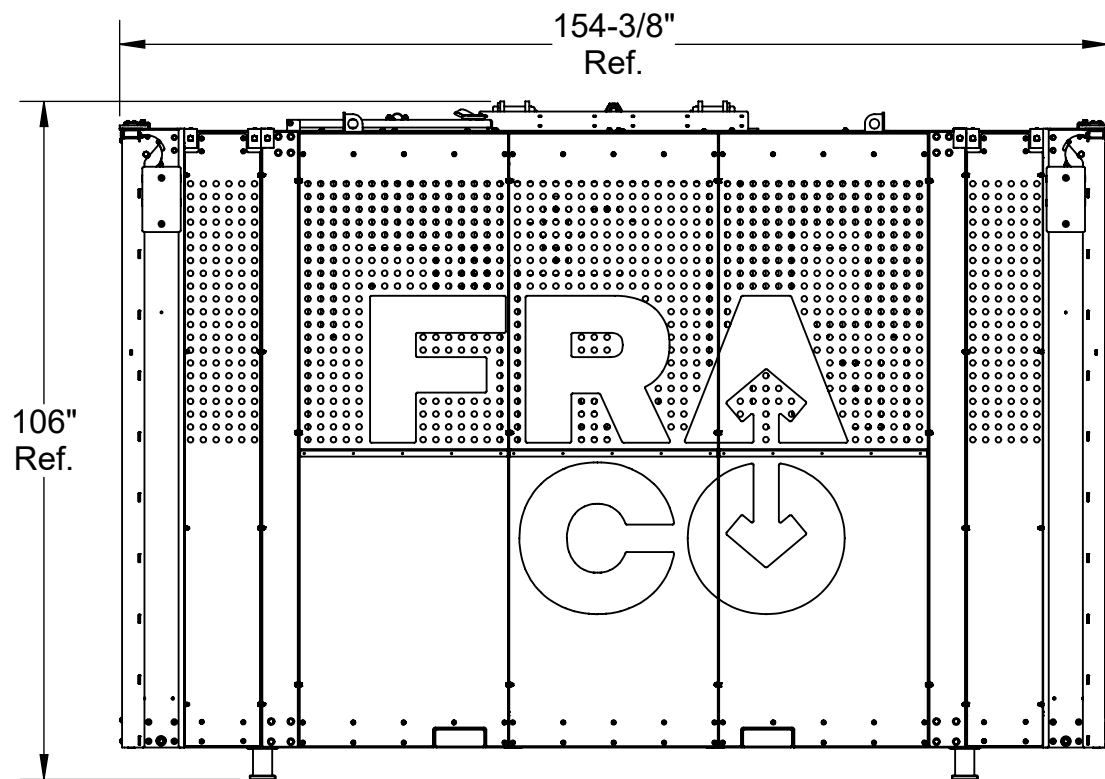
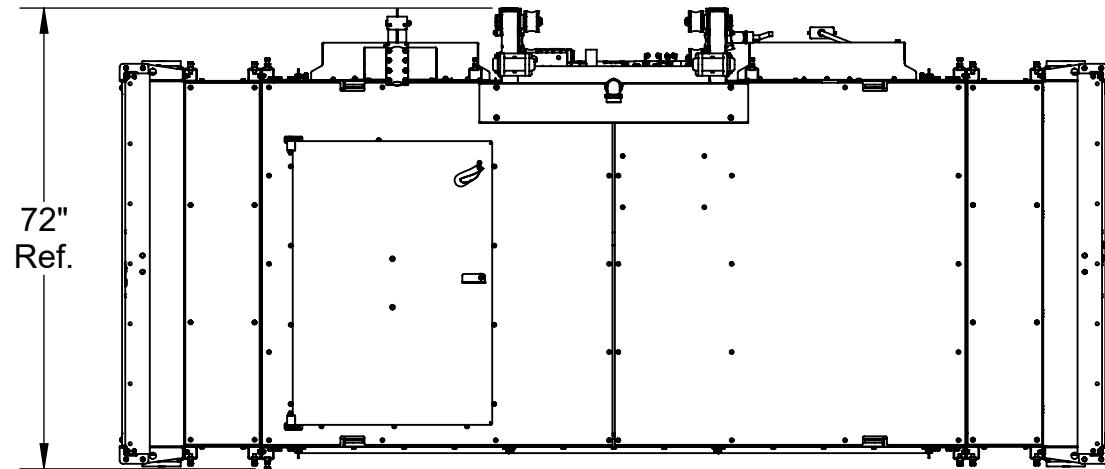




Note: Part weighted under 1lbs (0.45 kg)= weight not listed in bill of material. /
 Pièce dont le poids est inférieur à 1lbs (0.45 kg) = poids non listé dans la nomenclature.


Description: Fraco hoist kit double door A and C / Kit Fraco hoist double porte A et C			
Product code / Code du produit : 35520072	Rev.: 00	Draw by / Dessiné par : J. Lapointe	Date: 28/10/24
Fabrication : Job site assy Ass. chantier		Finish / None Finition : Aucune	Weight / Poids: 33620 lbs
#Rev.	Date: (dd/mm/yy) (jj/mm/aa)	Rev. by / par.	Description of revision : / Description de révision:
00	28/10/24	J.L.	Issued for parts book / Émis pour livre de pièces
©Les Produits Fraco Ltée-2016. This document is the property of Les Produits Fraco Ltée. and must not be copied, reproduced, duplicated nor disclosed totally or partially to any Third party, nor used in any manner whatsoever without prior written consent. © Les Produits Fraco Ltée-2016. Ce document est la propriété de Les Produits Fraco Ltée. et ne peut pas être copié, reproduit ni divulgué totalement ou partiellement à des tiers, ni être utilisé de quelque façon que ce soit sans le consentement écrit préalable.			Scale / Échelle: N/A
# of / de pages: 3 / 3			

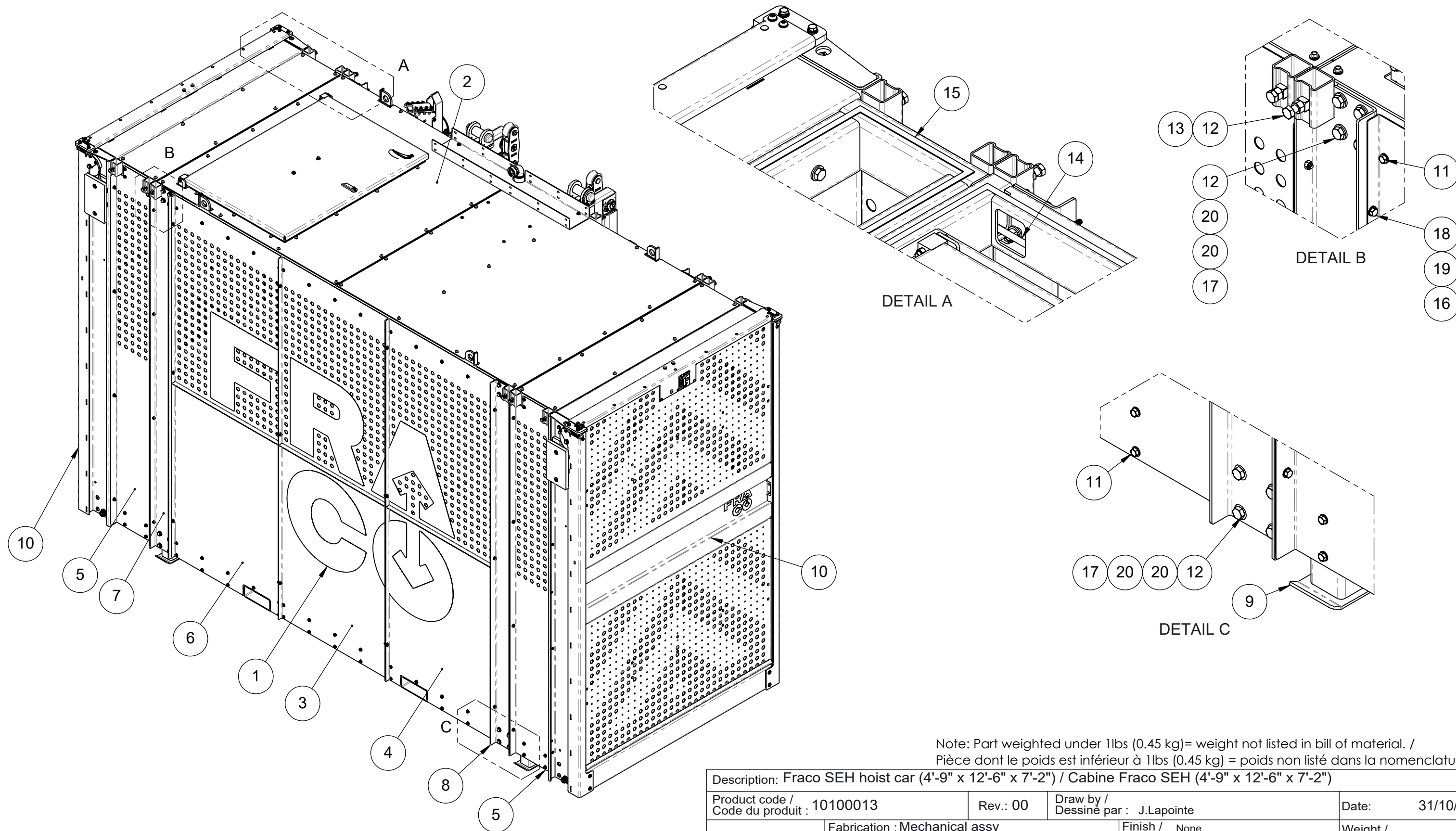




#	Qty./Qté	Code	Desc part eng	Desc part	Weight / Poids lbs
1	1	30040232	Sticker "FRACO" 65 7/16" x 96" (White)	Autocollant "FRACO" 65 7/16" x 96" (Blanc)	4.8
2	1	40310536	Main cage L (2021)	Cage principale L (2021)	2892
3	1	40311166	Protective plate 'R' - 2' 9" x 7' 9" (2021)	Plaque protectrice 'R' - 2' 9" x 7' 9" (2021)	68
4	1	40311177	Protective plate 'A' - 2' 9" x 7' 9" (2021)	Plaque protectrice 'A' - 2' 9" x 7' 9" (2021)	67
5	2	40311188	Cabin extension 12" x 4' 9" x 8'0" (2021)	Extension cabine 12" x 4' 9" x 8'0" (2021)	340
6	1	40311245	Protective plate 'F' - 2' 9" x 7' 9" (2021)	Plaque protectrice 'F' - 2' 9" x 7' 9" (2021)	67
7	1	40320447	Side beam left structure for cage (2017)	Structure de poutre de côté gauche pour cage (2017)	46
8	1	40320458	Side beam right structure for cage (2017)	Structure de poutre de côté droite pour cage (2017)	46
9	4	40320515	Cabin booster leg	Rehausseur de cabine SEH (2017)	9
10	2	40610214	AB Sliding door 4' 9" x 7' 0" (2018)	Porte coulissante AB 4' 9" x 7' 0" (2018)	452.421
11	43	BOZ-8506	Hexagon thread-cutting screws 5/16-18 unc x 1" Lg with washer	Vis hexagonale à filetage coupant 5/16-18 unc x 1"lg avec rondelle	
12	18	BOZ-8556	Bolt 1/2"-13unc x 1-1/2" gr8 zinc	Boulon 1/2"-13unc x 1-1/2" gr8 zinc	
13	2	ECZ-8501	Nut 1/2"-13unc gr8 zinc	Écrou 1/2"-13unc gr8 zinc	
14	136	FOD-1600	Slit black loom- Ø 3/8"	Gaine de plastique extruder noir- fendu (Loom) Ø 3/8"	0
15	1	FOD-1650	Foam strips with adhesive back 1/16", x 0.500"	Scellant en ruban adhésif 0.063 " x 0.500 "	0
16	12	NYL-2015	Nylon lock nut 5/16"-18unc gr5 zinc	Écrou à garniture de nylon 5/16"-18unc gr5 zinc	
17	16	NYL-2031	Nylon lock nut 1/2"-13unc gr8 zinc	Écrou à garniture de nylon 1/2"-13unc gr8 zinc	
18	12	VIS-8533	Hexagonal washer thread forming screw 5/16-18 unc x 3/4" Lg	Vis hexagonal avec rondelle appui à filetage continu 5/16-18 unc x 3/4" Lg	
19	12	WAZ-7017	Washer 5/16" SAE zinc	Rondelle 5/16" SAE zinc	
20	32	WAZ-7031	Washer 1/2" SAE zinc	Rondelle 1/2" SAE zinc	

Note: Part weighted under 1lbs (0.45 kg)= weight not listed in bill of material. /
Pièce dont le poids est inférieur à 1lbs (0.45 kg) = poids non listé dans la nomenclature.

Description: Fraco SEH hoist car (4'-9" x 12'-6" x 7'-2") / Cabine Fraco SEH (4'-9" x 12'-6" x 7'-2")			
Product code / Code du produit : 10100013	Rev.: 00	Draw by / Dessiné par : J.Lapointe	Date: 31/10/24
Fabrication : Mechanical assy Ass. mécanique		Finish / None Finition : Aucune	Weight / Poids: 5010 lbs
#Rev.	Date: (dd/mm/yy) (jj/mm/aa)	Rev. by / par.	Description of revision / Description de révision:
00	31/10/24	J.L.	Issued for parts book / Émis pour livre de pièces
			Scale / Échelle: N/A
			# of / de pages: 1 / 4
 <p>©Les Produits Fraco Ltée-2016. This document is the property of Les Produits Fraco Ltée. and must not be copied, reproduced, duplicated nor disclosed totally or partially to any Third party, nor used in any manner whatsoever without prior written consent. © Les Produits Fraco Ltée-2016. Ce document est la propriété de Les Produits Fraco Ltée. et ne peut pas être copié, reproduit ni divulgué totalement ou partiellement à des tiers, ni être utilisé de quelque façon que ce soit sans le consentement écrit préalable.</p>			

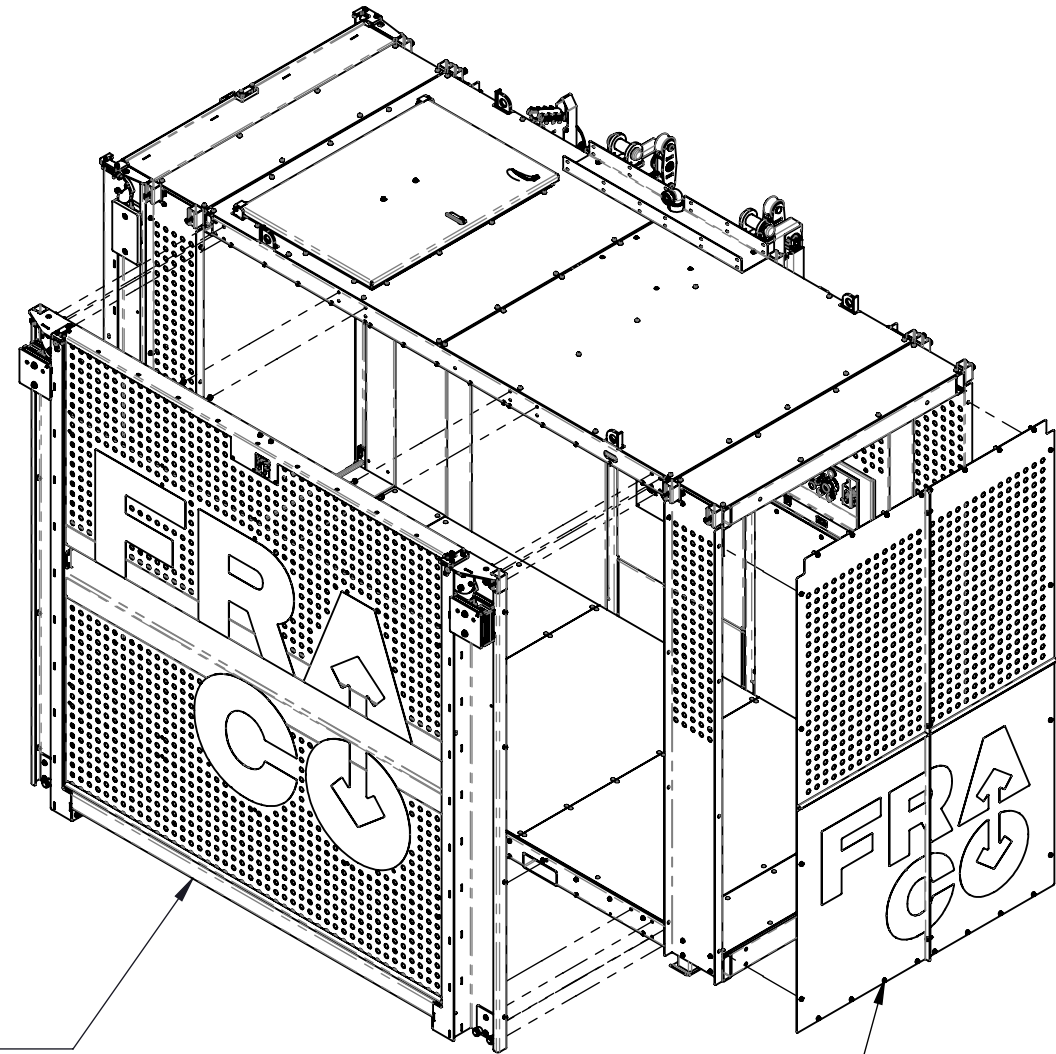


Note: Part weighted under 1lbs (0.45 kg)= weight not listed in bill of material. /
 Pièce dont le poids est inférieur à 1lbs (0.45 kg) = poids non listé dans la nomenclature.

Description: Fraco SEH hoist car (4'-9" x 12'-6" x 7'-2") / Cabine Fraco SEH (4'-9" x 12'-6" x 7'-2")			
Product code / Code du produit :	10100013	Rev.: 00	Draw by / Dessiné par : J.Lapointe
Fabrication : Mechanical assy Ass. mécanique		Finish / Finition : None Aucune	Weight / Poids: 5010 lbs
#Rev.	Date: (dd/mm/yy) (jj/mm/aa)	Rev. by / par.	Description of revision : / Description de révision:
00	31/10/24	J.L.	Issued for parts book / Émis pour livre de pièces
			# of / de pages: 2 / 4
©Les Produits Fraco Ltée-2016. This document is the property of Les Produits Fraco Ltée. and must not be copied, reproduced, duplicated nor disclosed totally or partially to any Third party, nor used in any manner whatsoever without prior written consent. © Les Produits Fraco Ltée-2016. Ce document est la propriété de Les Produits Fraco Ltée. et ne peut pas être copié, reproduit ni divulgué totalement ou partiellement à des tiers, ni être utilisé de quelque façon que ce soit sans le consentement écrit préalable.			

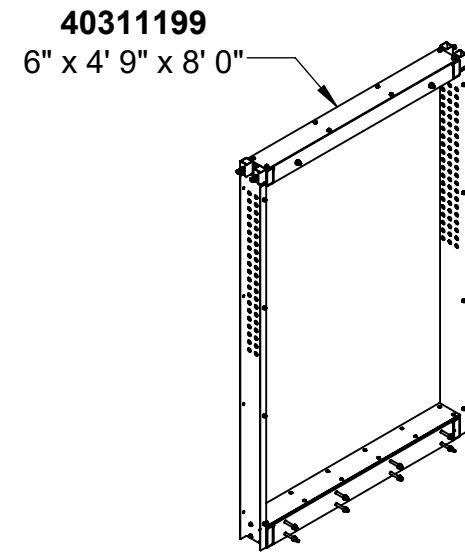


STANDARD OPTION (Painted panels)
OPTION STANDARD (Panneaux peints)



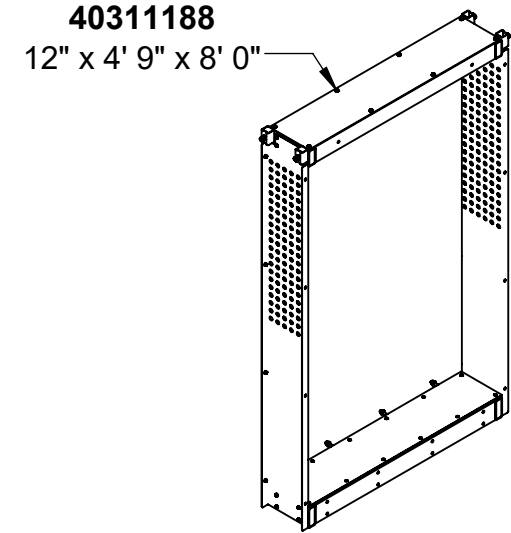
40610382
 Sliding door C 7' 5" x 7' 0"
 (Porte coulissante C)

40311335
 Protective panel A-B
 (Panneau de protection A-B)



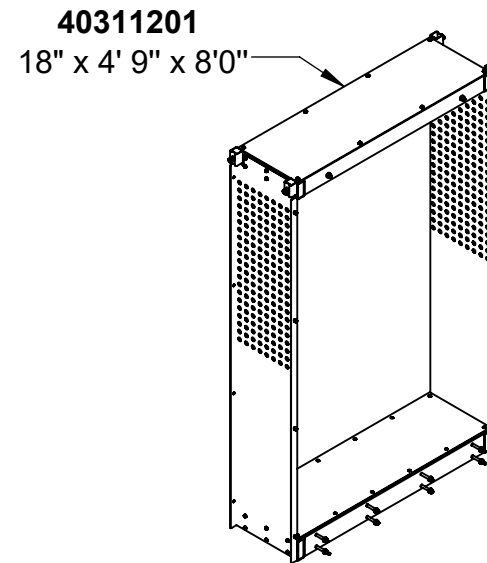
40311199
 6" x 4' 9" x 8' 0"

Cage extension 6"
(Extension de cabine 6")



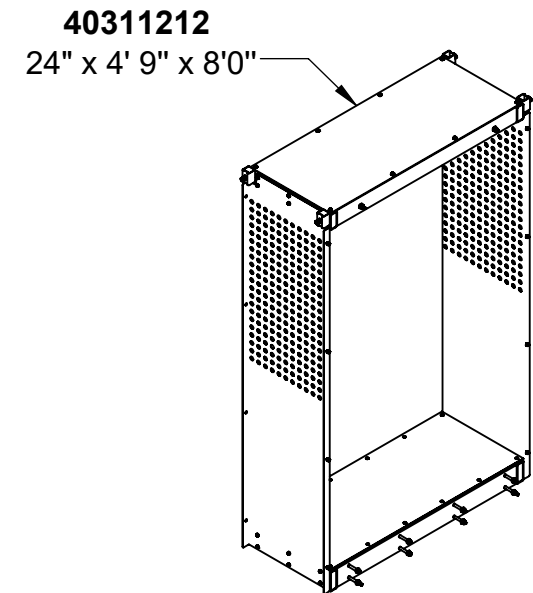
40311188
 12" x 4' 9" x 8' 0"

Cage extension 12"
(Extension de cabine 12")



40311201
 18" x 4' 9" x 8' 0"

Cage extension 18"
(Extension de cabine 18")



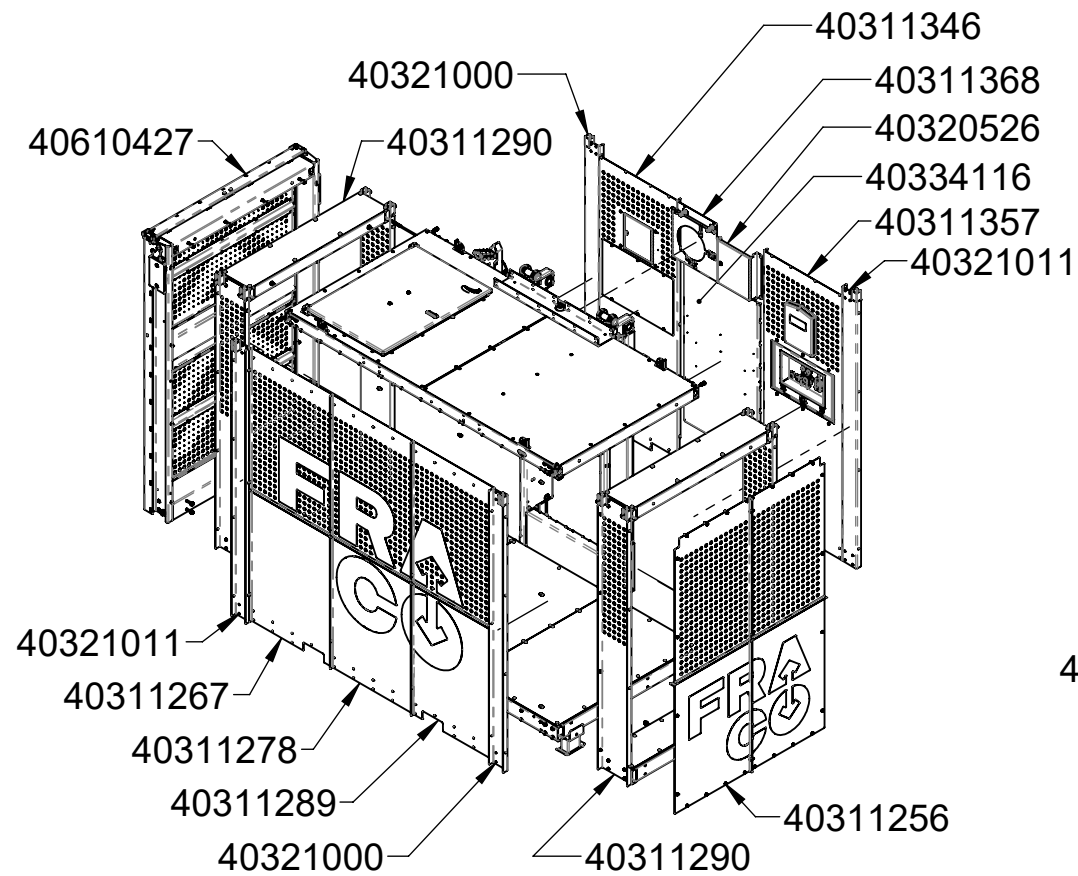
40311212
 24" x 4' 9" x 8' 0"

Cage extension 24"
(Extension de cabine 24")

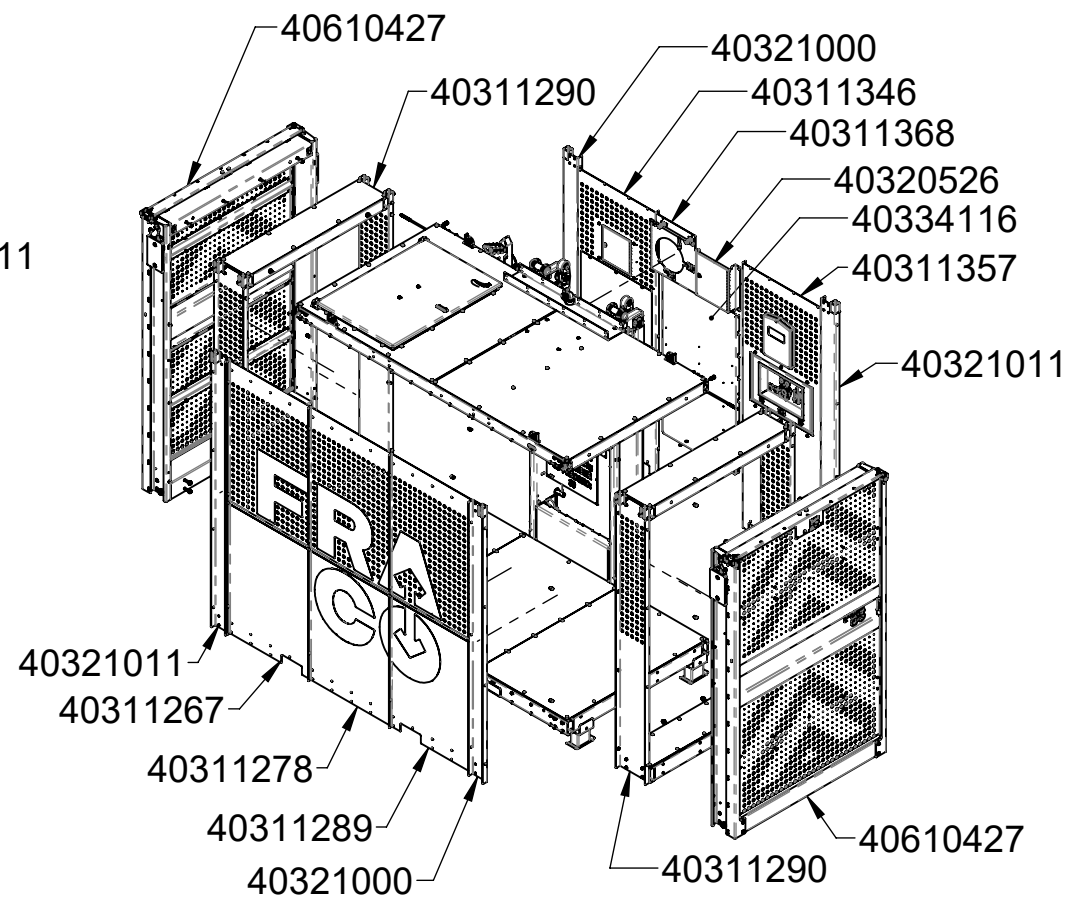
Note: Part weighted under 11lbs (0.45 kg)= weight not listed in bill of material. /
 Pièce dont le poids est inférieur à 11lbs (0.45 kg) = poids non listé dans la nomenclature.

Description: Fraco SEH hoist car (4'-9" x 12'-6" x 7'-2") / Cabine Fraco SEH (4'-9" x 12'-6" x 7'-2")			
Product code / Code du produit : 10100013	Rev.: 00	Draw by / Dessiné par : J.Lapointe	Date: 31/10/24
Fabrication : Mechanical assy / Ass. mécanique		Finish / Finition : None / Aucune	Weight / Poids: 5010 lbs
#Rev.	Date: (dd/mm/yy) (jj/mm/aa)	Rev. by / par.	Description of revision / Description de révision:
00	31/10/24	J.L.	Issued for parts book / Émis pour livre de pièces
©Les Produits Fraco Ltée-2016. This document is the property of Les Produits Fraco Ltée. and must not be copied, reproduced, duplicated nor disclosed totally or partially to any Third party, nor used in any manner whatsoever without prior written consent. / © Les Produits Fraco Ltée-2016. Ce document est la propriété de Les Produits Fraco Ltée. et ne peut pas être copié, reproduit ni divulgué totalement ou partiellement à des tiers, ni être utilisé de quelque façon que ce soit sans le consentement écrit préalable.			Scale / Échelle: N/A
# of / de pages: 3 / 4			

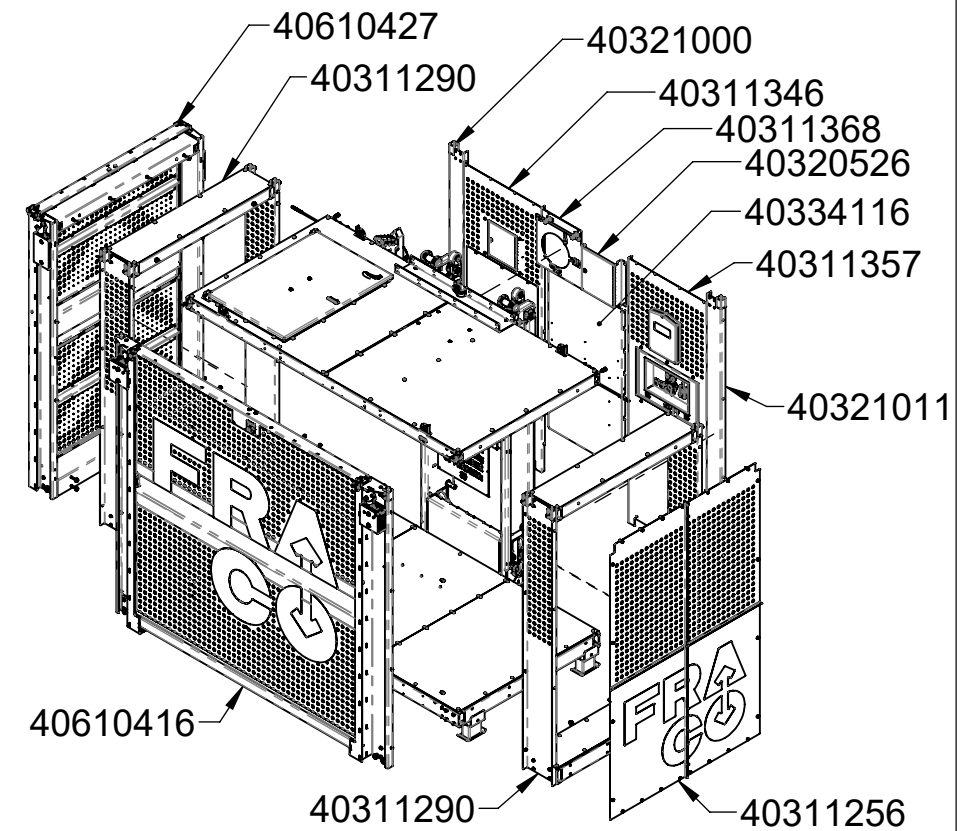




SEH Stainless steel door A
(SEH Acier inox porte A)



SEH Stainless steel door A & B
(SEH Acier inox porte A & B)



SEH Stainless steel door A & C
(SEH Acier inox porte A & C)


Sheet metal lining option
(Option tôle d'habillage)

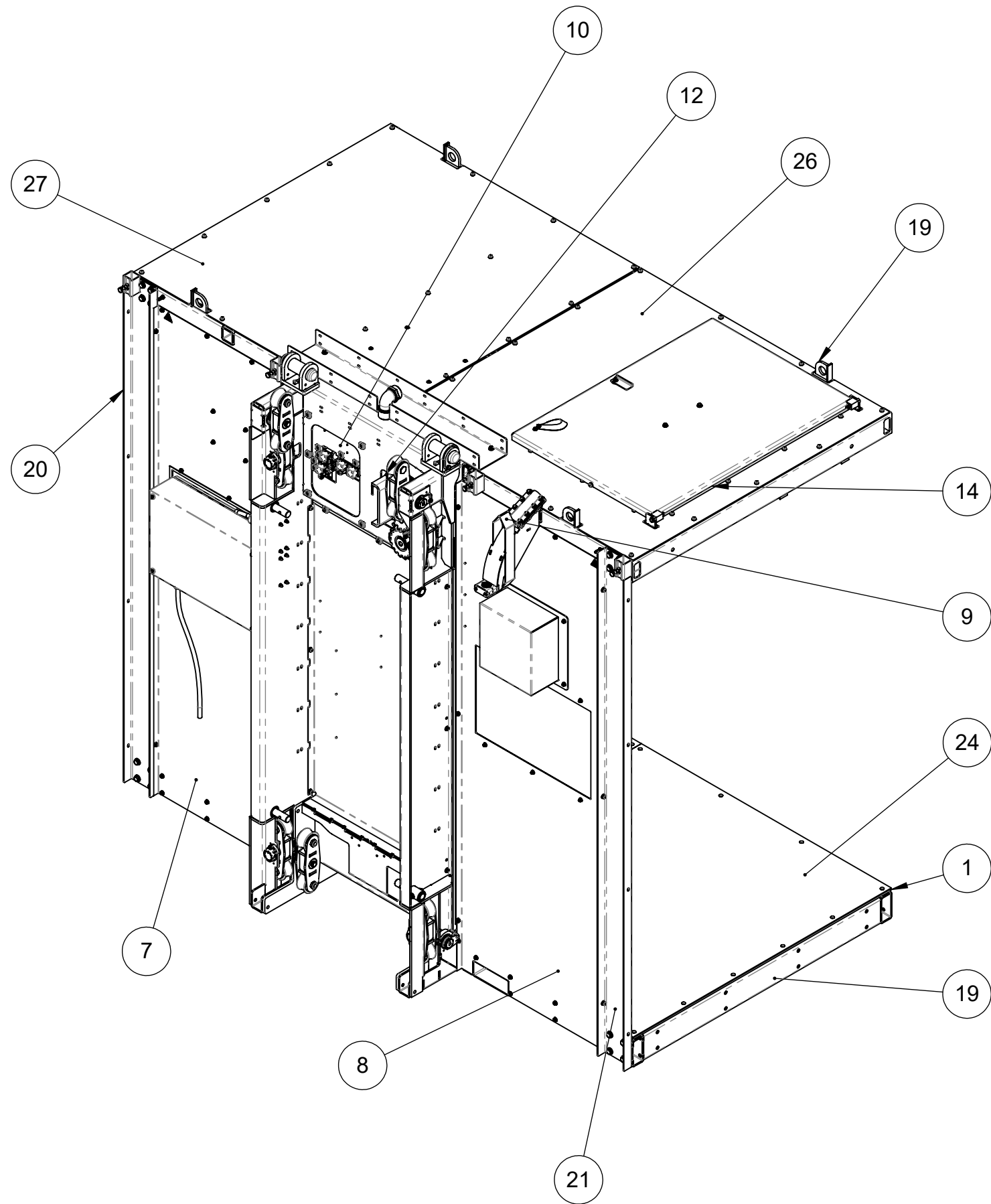
#	DESCRIPTION	STAINLESS STEEL (ACIER INOX)	PAINTED BLUE (PEINT BLEU)
1	SIDE BEAM RIGHT (POUTRE CÔTÉ DROITE)	# 40321000	# 40320458
2	SIDE BEAM LEFT (POUTRE CÔTÉ GAUCHE)	# 40321011	# 40320447
3	PROTECTION PLATE (PLAQUE DE PROTECTION)	# 40311256	# 40310693
4	"F" PROTECTIVE PLATE (PLAQUE PROTECTRICE "F")	# 40311267	# 40311245
5	"R" PROTECTIVE PLATE (PLAQUE PROTECTRICE "R")	# 40311278	# 40311166
6	"A" PROTECTIVE PLATE (PLAQUE PROTECTRICE "A")	# 40311289	# 40311177
7	LEFT PROTECTION PLATE (PLAQUE PROTECTRICE GAUCHE)	# 40311357	# 40311223
8	REAR PROTECTION PLATE (PLAQUE DE PROTECTION ARRIÈRE)	# 40334116	# 4030392
9	PROTECTIVE PLATE BRAKE (PLAQUE PROTECTRICE DU FREIN)	# 40311368	# 40310749
10	PROTECTIVE PLATE RIGHT (PLAQUE PROTECTRICE DROITE)	# 40311346	# 40311234
11	PROTECTION DOOR FOR LIMIT SWITCH (PORTE PROTECTRICE INTERRUPTEUR DE FIN COURSE)	# 40320526	40320076

Cabin extension options
(Option extension de cabine)

#	DESCRIPTION	STAINLESS STEEL (ACIER INOX)	PAINTED BLUE (PEINT BLEU)
1	EXTENSION 6"	# 40311302	# 40311199
2	EXTENSION 12"	# 40311290	# 40311188
3	EXTENSION 18"	# 40311313	# 40311201
4	EXTENSION 24"	# 40311324	# 40311212

Note: Part weighted under 1lbs (0.45 kg)= weight not listed in bill of material. /
Pièce dont le poids est inférieur à 1lbs (0.45 kg) = poids non listé dans la nomenclature.

Description: Fraco SEH hoist car (4'-9" x 12'-6" x 7'-2") / Cabine Fraco SEH (4'-9" x 12'-6" x 7'-2")			
Product code / Code du produit :	10100013	Rev.: 00	Draw by / Dessiné par : J.Lapointe
			Date: 31/10/24
	Fabrication : Mechanical assy Ass. mécanique		Finish / None Finition : Aucune
			Weight / Poids: 5010 lbs
#Rev.	Date: (dd/mm/yy) (jj/mm/aa)	Rev. by / par.	Description of revision : / Description de révision:
00	31/10/24	J.L.	Issued for parts book / Émis pour livre de pièces
			Scale / Échelle: N/A
			# of / de pages: 4 / 4
<p>©Les Produits Fraco Ltée-2016. This document is the property of Les Produits Fraco Ltée. and must not be copied, reproduced, duplicated nor disclosed totally or partially to any Third party, nor used in any manner whatsoever without prior written consent. © Les Produits Fraco Ltée-2016. Ce document est la propriété de Les Produits Fraco Ltée. et ne peut pas être copié, reproduit ni divulgué totalement ou partiellement à des tiers, ni être utilisé de quelque façon que ce soit sans le consentement écrit préalable.</p>			



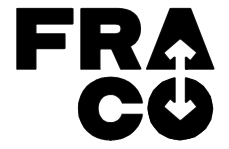
#	Qty./Qté	Code	Desc part eng	Desc part	Weight / Poids lbs
1	2	16060025	Plywood 0.500" x 55.020" x 56.890"	Contre-plaqué 0.500" x 55.000" x 56.875"	32
2	1	30070112	Plate 20ga x 17.323" Aluminium grade utility	Plat 0.036 x 17.323 Aluminium grade utility	1
3	1	30070189	Sticker "Inspection chart" SEH eng.	Autocollant "Charte d'inspection" SEH ang.	
4	1	30070224	Flat 0.063 x 6.693 Aluminium grade utility	Plat 0.063 x 6.693 Aluminium grade utility	1
5	1	30070257	Plate 0.020 x 12.500 Aluminium 5052-H32	Plat 0.020 x 12.500 Aluminium 5052-H32	
6	2	30490354	Sticker "Ground identification"	Autocollant identification mise à la terre	
7	1	40310064	Protective plate 2' 9" x 7' 9" with left housing	Plaque protectrice 2' 9" x 7' 9" avec boîtier gauche	122
8	1	40310075	Protective plate 2' 9" x 7' 9" right	Plaque protectrice 2' 9" x 7' 9" droite	84
9	1	40310299	Cable support dia. 30mm - 40mm SEH	Support câble dia. 30mm - 40mm SEH	17
10	1	40310312	Switch limit Support #2 Generation	Support d'interrupteur de fin de course Génération #2	22
11	1	40310480	Assembly of SAJ50 medium speed centrifugal brake (SAH)	Assemblage du frein centrifuge SAJ50 moyenne vitesse (SAH)	110
12	1	40310503	Safety device assembly	Assemblage dispositif de sécurité	69
13	1	40310558	Ladder aluminium 8 feet assembly	Assemblage Échelle aluminium 8 Pieds SEH	12
14	1	40310581	Access hatch to roof 2' 9" x 3' 9" (2017)	Trappe d'accès au toit 2' 9" x 3' 9" (2017)	84
15	1	40310749	Brake protection plate	Plaque protectrice du frein	10
16	8	40310761	Tandem with 2 degrees pivot SEH	Tandem avec pivot 2 degrés SEH	11
17	1	40320076	Protection door for limit switch	Porte de protection interrupteur de fin de course	8
18	8	40320087	Locking plate tandem SEH	Plaque de blocage tandem SEH	
19	1	40320414	Car structure 4' 9" x 7' 0" SEH (2017)	Structure cage 4' 9" x 7' 0" SEH (2017)	1687
20	1	40320447	Side beam left structure for cage (2017)	Structure de poutre de côté gauche pour cage (2017)	46
21	1	40320458	Side beam right structure for cage (2017)	Structure de poutre de côté droite pour cage (2017)	46
22	1	40330392	Plate 0.074 x 32.277 H.R. commercial	Plat 0.074 x 32.277 H.R. commercial	39
23	2	40330415	Plate H.R. grade 44W	Plat 0.188 x 7.750 H.R. grade 44W	3
24	2	40330426	Checker plate 0.125" x 55.020" Tôle anti-dérapante acier	Tôle anti-dérapante 0.125 x 55.020 acier	111
25	2	40331236	Plate 0.375	Plat 0.375	
26	1	40331911	Checker plate 0.188" x 54.134" Tôle anti-dérapante aluminium	Tôle anti-dérapante 0.188 x 54.743 Aluminium	12
27	1	40331922	Checker plate 0.188 x 54.743 Aluminium	Tôle anti-dérapante 0.188 x 54.743 Aluminium	21
28	1	40332125	Plate .125 x 11.779 Aluminium 5052-H32	Plat .125 x 11.779 Aluminium 5052-H32	6
29	6	40332484	Round 0.250 x 1.625 H.R. grade 50W	Plat 0.250 x 1.625 H.R. grade 50W	
30	2	40333564	Round 0.250 x 1.500 H.R. grade 50W	Plat 0.250 x 1.500 H.R. grade 50W	
31	2	40370431	Round dia. 2.125 C.R. grade C-1018	Rond dia. 2.125 C.R. grade C-1018	

Note: Part weighted under 1lbs (0.45 kg)= weight not listed in bill of material. /
 Pièce dont le poids est inférieur à 1lbs (0.45 kg) = poids non listé dans la nomenclature.

Description: Main cage L (2017) / Cage principale L (2017)

Product code / Code du produit :	40310536	Rev.: 00	Draw by / Dessiné par : M.Audette	Date:	10/11/20
Fabrication : Mechanical assy / Ass. mécanique			Finish / Finition : None / Aucune	Weight / Poids:	2314 lbs
#Rev.	Date: (dd/mm/yy) (jj/mm/aa)	Rev. by / par.	Description of revision : / Description de révision:	Scale / Échelle:	N/A
00	10/11/20	M.A.	Issued for manufacturing / Émis pour fabrication	# of / de pages:	1 / 10

©Les Produits Fraco Ltée-2016. This document is the property of Les Produits Fraco Ltée. and must not be copied, reproduced, duplicated nor disclosed totally or partially to any Third party, nor used in any manner whatsoever without prior written consent.
 © Les Produits Fraco Ltée-2016. Ce document est la propriété de Les Produits Fraco Ltée. et ne peut pas être copié, reproduit ni divulgué totalement ou partiellement à des tiers, ni être utilisé de quelque façon que ce soit sans le consentement écrit préalable.



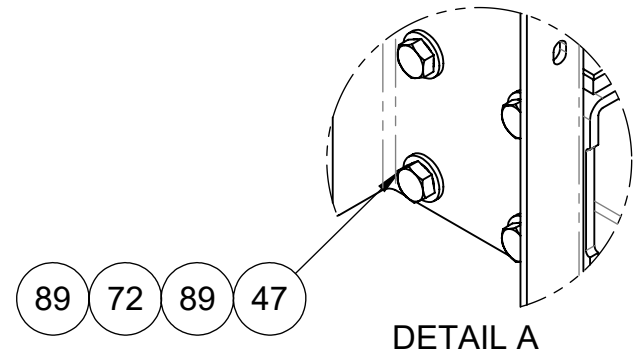
#	Qty./Qté	Code	Desc part eng	Desc part	Weight / Poids lbs	#	Qty./Qté	Code	Desc part eng	Desc part	Weight / Poids lbs
61	2	FOD-1550	Rubber elastic cable 15"	Attache en caoutchouc élastique 15"		32	2	40370442	Round dia.2.250 x AISI grade C-4140	Rond dia.2.250 x AISI grade C-4140	
62	18	FSQ-0291	Pop rivet Dia 1/8" x 0.236" long Stainless steel	Rivet Diamètre 1/8" x 0.236" acier inoxydable		33	2	40370453	Round dia.2.250 x AISI grade C-4140	Rond dia.2.250 x AISI grade C-4140	
63	16	FSQ-0421	Flexible vnyl push-on round cap for 1/8"-3/16" OD, 1/2" inside height	Capuchon flexible en vinyl pour 1/8"-3/16" D.E., 1/2" hauteur intérieur		34	2	40370464	Round dia. 2.125 C.R. grade C-1018	Rond dia. 2.125 C.R. grade C-1018	
64	10	LOZ-5010	Lock washer 1/4" zinc	Rondelle de blocage 1/4" zinc		35	4	40370475	Round dia. 2.500" AISI grade C-4140	Rond dia. 2.250 AISI grade C-4140	2
65	6	LOZ-5020	Lock washer 3/8" zinc	Rondelle de blocage 3/8" zinc		36	4	40370486	Round dia. 1.625 C.R. grade C-1018	Rond dia. 1.625 C.R. grade C-1018	
66	5	LOZ-5020	Lock washer 3/8" zinc	Rondelle de blocage 3/8" zinc		37	4	40370497	Round dia. 1.353 C.R. grade C-1018	Rond dia. 1.353 C.R. grade C-1018	
67	8	LOZ-5030	Lock washer 1/2" zinc	Rondelle de blocage 1/2" zinc		38	1	40380016	Cage jonction box SEH	Boîtier de jonction cage AX2 SEH (2015)	26
68	4	LOZ-6003	Lock washer #10 zinc	Rondelle de blocage #10 zinc		39	4	40470049	Round dia. 1.125" C.R. grade C-1018	Rond dia. 1.125" C.R. grade C-1018	1
69	4	NYL-2010	Nylon lock nut 1/4"-20unc gr5 zinc	Écrou à garniture de nylon 1/4"-20unc gr5 zinc		40	2	40470229	Rod dia. 1.969 C.R. grade C-1018	Rond dia. 1.969 C.R. grade C-1018	
70	20	NYL-2015	Nylon nut 5/16-18 unc	Écrou à garniture de nylon 5/16"-18unc		41	8	BOZ-7020	Bolt 1/4"-20unc x 1-1/4" gr5 zinc	Boulon 1/4"-20unc x 1-1/4" gr5 zinc	
71	4	NYL-2020	Nylon nut 3/8-16 unc	Écrou à garniture de nylon 3/8"-16unc		42	6	BOZ-7060	Hexagonal bolt 5/16"-18 unc x 1" Gr 5 Zinc	Boulon 5/16"-18unc x 1" gr5 zinc	
72	16	NYL-2031	Nylon lock nut 1/2"-13unc gr8 zinc	Écrou à garniture de nylon 1/2"-13unc gr8 zinc		43	8	BOZ-7101	Bolt 5/16"-18unc x 3" gr5 zinc	Boulon 5/16"-18unc x 3" gr5 zinc	
73	8	NYL-2065	Nylon lock nut 8-32unc gr5 zinc	Écrou à garniture de nylon 8-32unc gr5 zinc		44	4	BOZ-7114	Bolt 3/8"-16unc x 1" gr5 zinc	Boulon 3/8"-16unc x 1" gr5 zinc	
74	4	VIS-1035	Hex socket cap screw #10-24unc x 1-1/2" (SS)	Vis à tête cylindrique à 6 pans creux #10-24unc x 1-1/2" inox		45	4	BOZ-7130	Bolt 3/8"-16unc x 2-1/2" gr5 zinc	Boulon 3/8"-16unc x 2-1/2" gr5 zinc	
75	2	VIS-7107	Button socket cap screw 1/4"-20 unc x 3/4" zinc	Vis à tête ronde 6 pans creux 1/4"-20unc x 3/4" zinc		46	32	BOZ-8506	Hexagon thread-cutting screws 5/16-18 unc x 1' Lg with washer	Vis hexagonale à filetage coupant 5/16-18 unc x 1"lg avec rondelle	
76	2	VIS-7159	Button socket cap screw 3/8"-16unc x 1" zinc	Vis à tête ronde 6 pans creux 3/8"-16unc x 1" zinc		47	20	BOZ-8556	Bolt 1/2"-13unc x 1-1/2" gr8 zinc	Boulon 1/2"-13unc x 1-1/2" gr8 zinc	
77	5	VIS-7174	Button socket cap screw 3/8"-16unc x 1-1/4" zinc	Vis à tête ronde 6 pans creux 3/8"-16unc x 1-1/4" zinc		48	8	BOZ-8632	Bolt 8-32unc x 1" gr2 zinc	Boulon 8-32unc x 1" gr2 zinc	
78	32	VIS-8532	Thread forming screw torx 5/16-18 unc x 1 3/4" Lg (Black phosphate)	Vis torx à tête fraisé avec filetage continu 5/16-18 unc x 1 3/4" Lg (Phosphate noir)		49	8	BOZ-8688	Bolt 1/2"-13unc x 1-1/4" gr8 zinc	Boulon 1/2"-13unc x 1-1/4" gr8 zinc	
79	6	VIS-8533	Hexagonal washer thread forming screw 5/16-18 unc x 3/4" Lg	Vis hexagonal avec rondelle appui à filetage continu 5/16-18 unc x 3/4" Lg		50	1	EBL-0014	Limit switch, Omron, D4BS-45FS-NPT, Actuator for position switch, Side mounting, 1NO, 1NC, 1/2-14NPT	Interrupteur de fin de course, Omron, D4BS-45FS-NPT, Actionneur à fourchette de verrouillage, Montage latéral, 1NO, 1NC, 1/2-14NPT	
80	4	VIS-8548	Button socket cap screw 1/4"-20unc x 1" lg	Vis à tête ronde 6 pans creux 1/4"-20unc x 1"lg		51	4	ECZ-8501	Nut 1/2"-13unc gr8 zinc	Écrou 1/2"-13unc gr8 zinc	
81	42	VIS-8666	Self-drilling screw hex head with washer 1/4" x 1"	Vis auto-perçreuse à tête hexagonale avec rondelle 1/4" x 1"		52	1	EWG-0007	Cable gland, Itc Products, 180.020, M20 (0.236"-0.472"), For flexible cable, Straight, Plastic Grey	Raccord à câble ou conduit, Itc Products, 180.020, M20 (0.236"-0.472"), Câble flexible, Droit, Plastique gris	
82	4	WAC-1020	Neoprene washer 1/4"	Rondelle néoprène 1/4"		53	1	EWG-0114	Cable gland, Itc Products, 181.740, M40x1.5 (0.787"-1.024"), For flexible cable, Straight	Raccord à câble ou conduit, Itc Products, 181.740, M40x1.5 (0.787"-1.024"), Câble flexible, Droit	
83	4	WAC-1030	Neoprene washer 5/16"	Rondelle néoprène 5/16"		54	1	EWG-0115	Cable gland, Techspan, RSR-9413, 1-1/4" (0.688"-0.812"), For flexible cable, 90°	Raccord à câble ou conduit, Techspan, RSR-9413, 1-1/4" (0.688"-0.812"), Câble flexible, 90°	1
84	8	WAZ-7004	Washer #10 SAE zinc	Rondelle #10 SAE zinc		55	2	EWH-0012	Hood, Westec, 7824.6408.0, For receptacle 24 Pins, 104 x 27 mm	Base cabinet, Westec, 7824.6408.0, Pour réceptacle 24 broches, 104 x 27 mm	
85	10	WAZ-7011	Washer 1/4" SAE zinc	Rondelle 1/4" SAE zinc		56	1	EWH-0013	Housing, Westec, 7824.6456.5, 24 Poles, M40, Size 104 x 27 mm	Base câble, Westec, 7824.6456.5, Capuche, 24 pôles, M40, Taille 104 x 27 mm	4
86	34	WAZ-7017	Flat washer 5/16" Zinc	Rondelle 5/16" SAE zinc		57	1	EWI-0019	Insert, Westec, 7324.5965.0, 24 Poles, Male, Size 104 x 27 mm	Insert, Westec, 7324.5965.0, 24 pôles, Mâle, Taille 104 x 27 mm	
87	10	WAZ-7021	Flat washer 3/8" Zinc	Rondelle 3/8" SAE zinc		58	2	EWX-0020	Connector accessories, Pin / Splice, Westec, 7000.6874.3, Bolt replacement for Connector Westec	Accessoire pour connecteur, Westec, 7000.6874.3, Vis de rechange pour connecteur Westec	
88	5	WAZ-7021	Washer 3/8" SAE zinc	Rondelle 3/8" SAE zinc		59	1	EXC-0044	Ferrule, Thomas and betts, F2031, 16 AWG, Black	Férules, Thomas and betts, F2031, 16 AWG, Noir	
89	32	WAZ-7031	Washer 1/2" SAE zinc	Rondelle 1/2" SAE zinc		60	5	FOD-1280	Nut retainer 3/8"-16unc	Écrou a cage 3/8"-16 UNC	

Note: Part weighted under 1lbs (0.45 kg)= weight not listed in bill of material. /
Pièce dont le poids est inférieur à 1lbs (0.45 kg) = poids non listé dans la nomenclature.

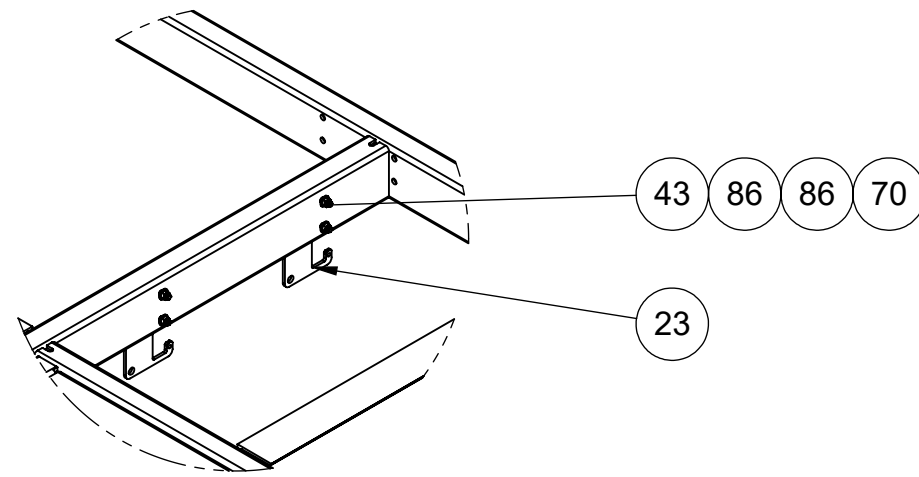
Description: Main cage L (2017) / Cage principale L (2017)			
Product code / Code du produit :	40310536	Rev.: 00	Draw by / Dessiné par : M.Audette
Date:	10/11/20		Weight / Poids: 2314 lbs
Fabrication : Mechanical assy Ass. mécanique		Finish / None Finition : Aucune	
#Rev.	Date: (dd/mm/yy) (jj/mm/aa)	Rev. by / par.	Description of revision : / Description de révision:
00	10/11/20	M.A.	Issued for manufacturing / Émis pour fabrication
			Scale / Échelle: N/A
			# of / de pages: 2 / 10
<p>©Les Produits Fraco Ltée-2016. This document is the property of Les Produits Fraco Ltée. and must not be copied, reproduced, duplicated nor disclosed totally or partially to any Third party, nor used in any manner whatsoever without prior written consent. © Les Produits Fraco Ltée-2016. Ce document est la propriété de Les Produits Fraco Ltée. et ne peut pas être copié, reproduit ni divulgué totalement ou partiellement à des tiers, ni être utilisé de quelque façon que ce soit sans le consentement écrit préalable.</p>			



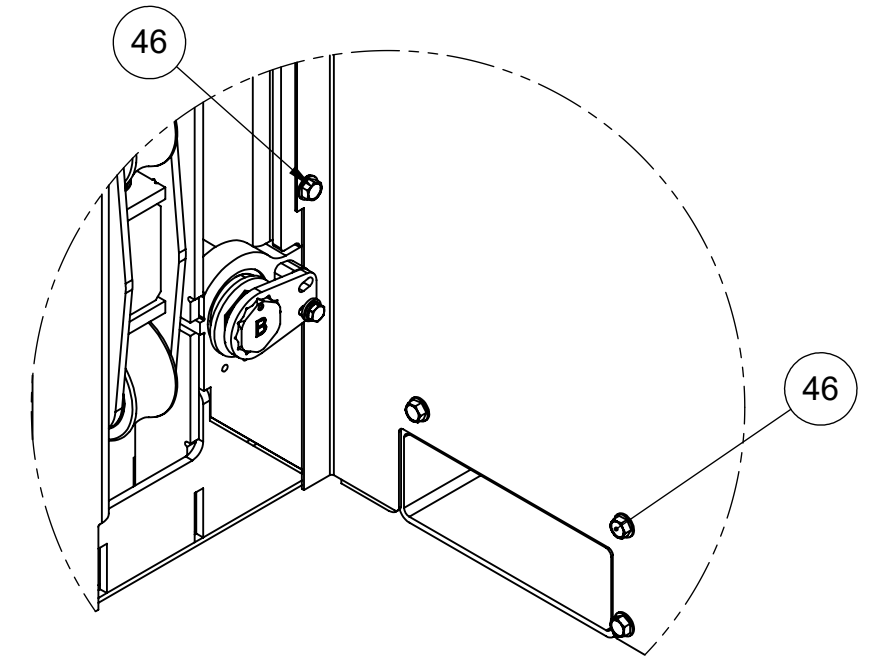
STRUCTURE & FLOOR/PLANCHER



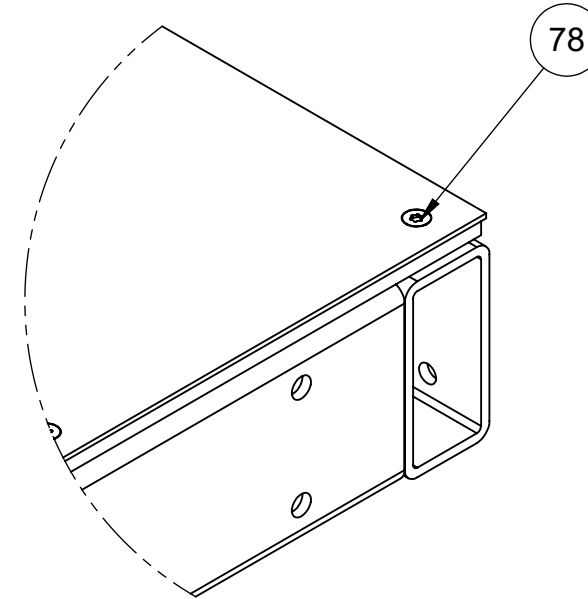
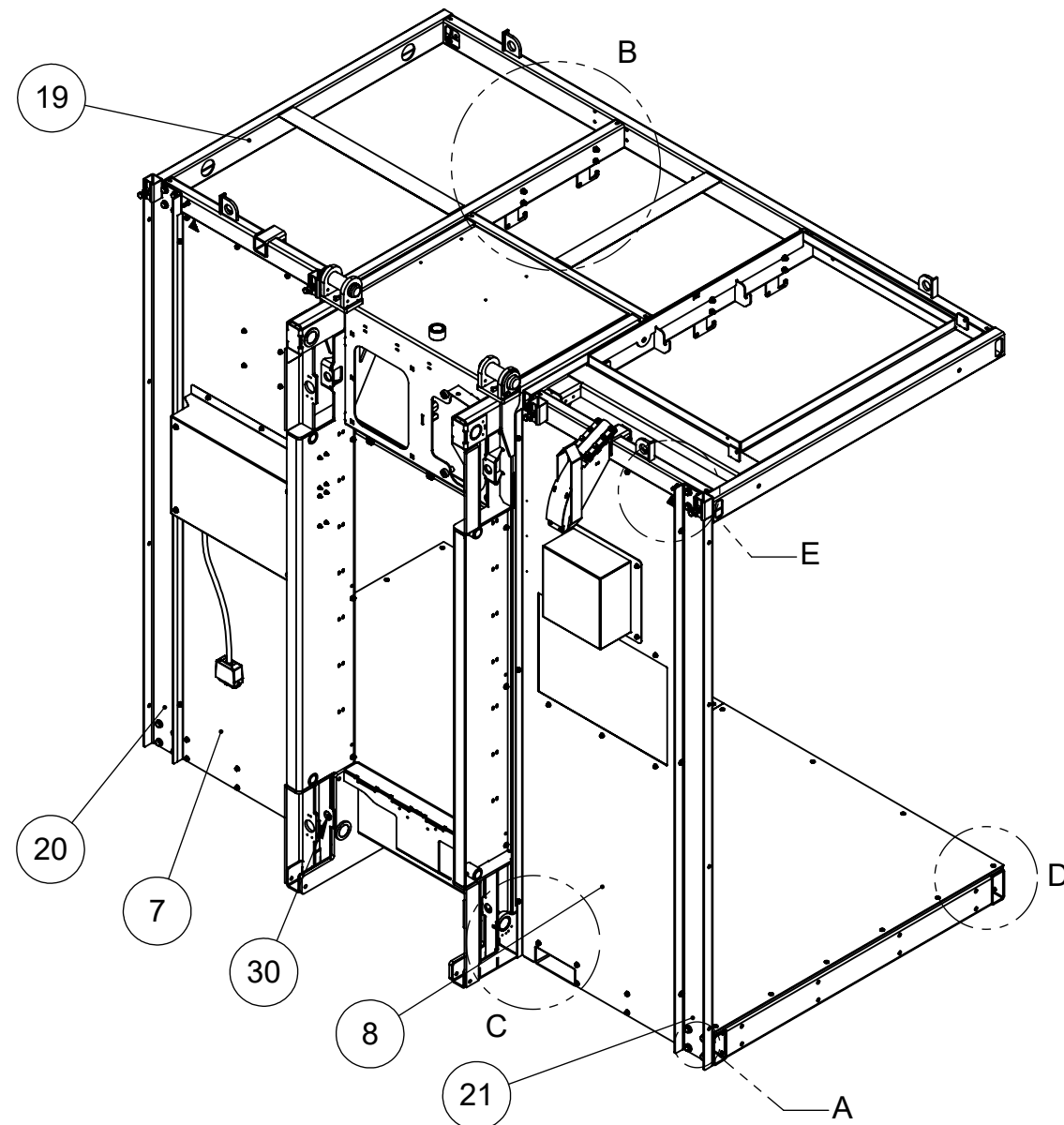
DETAIL A



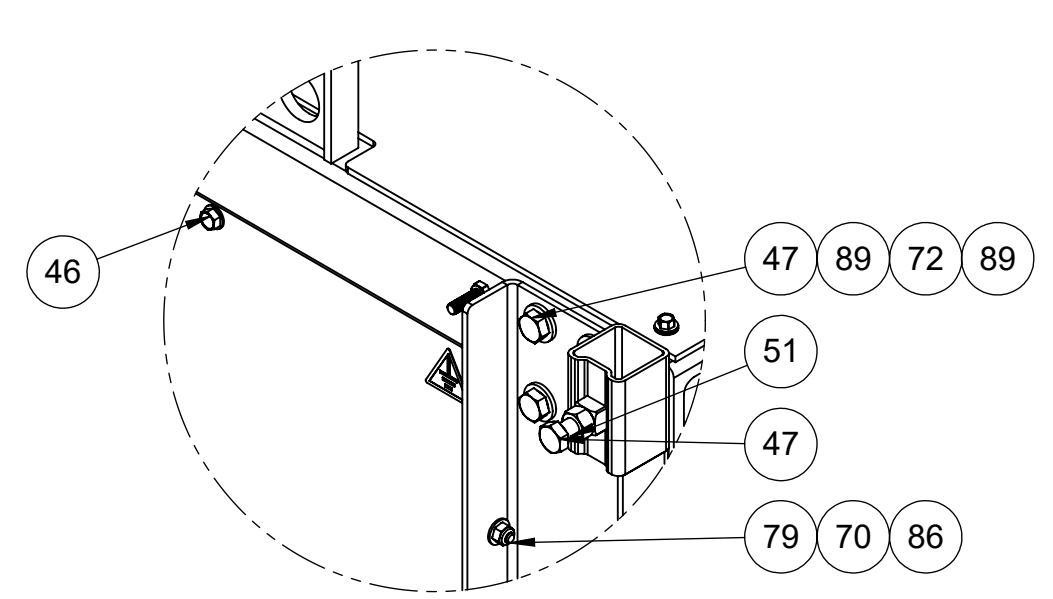
DETAIL B



DETAIL C




DETAIL D

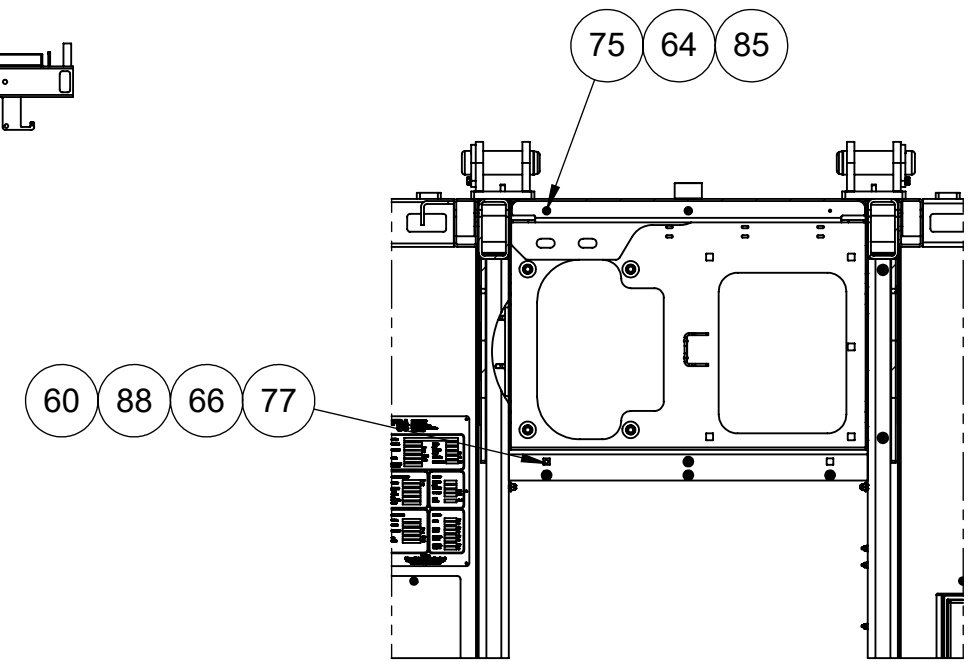
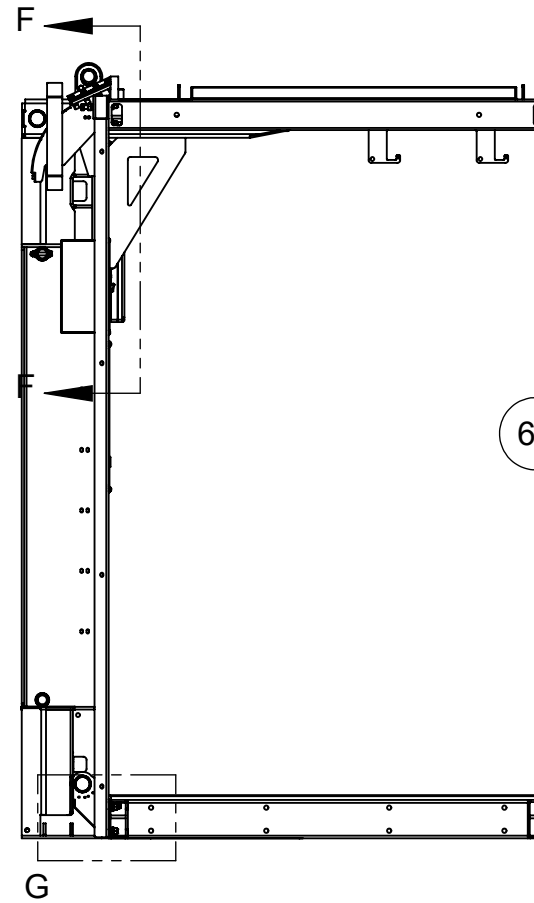
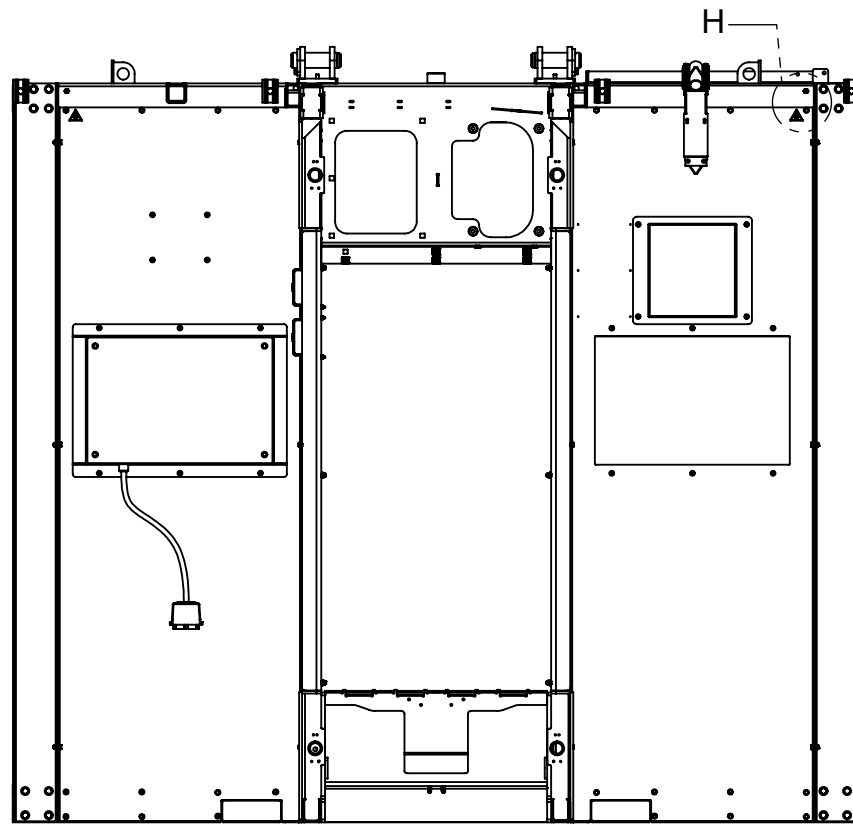


DETAIL E

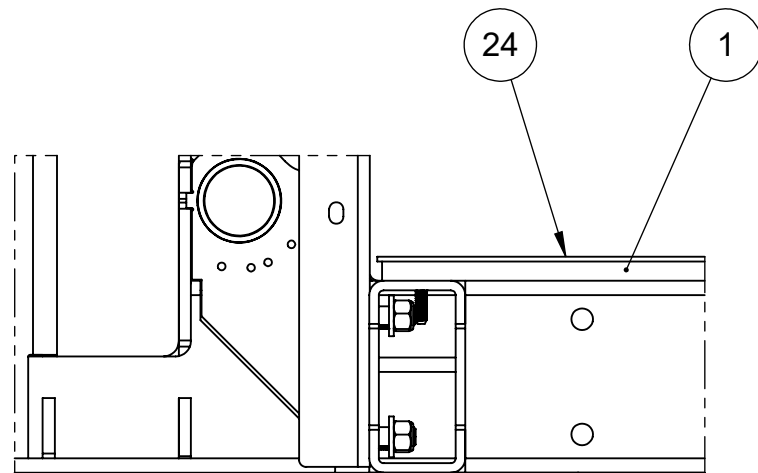
Note: Part weighted under 1lbs (0.45 kg)= weight not listed in bill of material. /
Pièce dont le poids est inférieur à 1lbs (0.45 kg) = poids non listé dans la nomenclature.

Description: Main cage L (2017) / Cage principale L (2017)			
Product code / Code du produit : 40310536	Rev.: 00	Draw by / Dessiné par : M.Audette	Date: 10/11/20
Fabrication : Mechanical assy Ass. mécanique		Finish / Finition : None Aucune	Weight / Poids: 2314 lbs
#Rev.	Date: (dd/mm/yy) (jj/mm/aa)	Rev. by / par.	Description of revision : / Description de révision:
00	10/11/20	M.A.	Issued for manufacturing / Émis pour fabrication
			# of / de pages: 3 / 10
<small>©Les Produits Fraco Ltée-2016. This document is the property of Les Produits Fraco Ltée. and must not be copied, reproduced, duplicated nor disclosed totally or partially to any Third party, nor used in any manner whatsoever without prior written consent. © Les Produits Fraco Ltée-2016. Ce document est la propriété de Les Produits Fraco Ltée. et ne peut pas être copié, reproduit ni divulgué totalement ou partiellement à des tiers, ni être utilisé de quelque façon que ce soit sans le consentement écrit préalable.</small>			

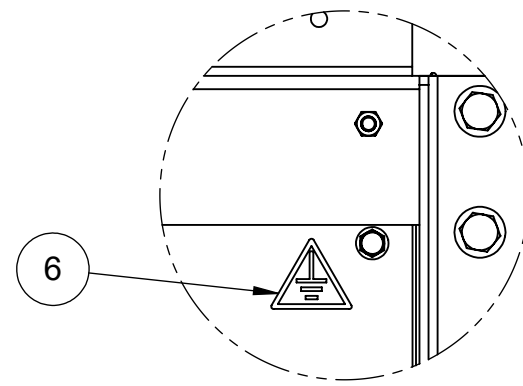
STRUCTURE & FLOOR/PLANCHER



SECTION F-F




DETAIL G

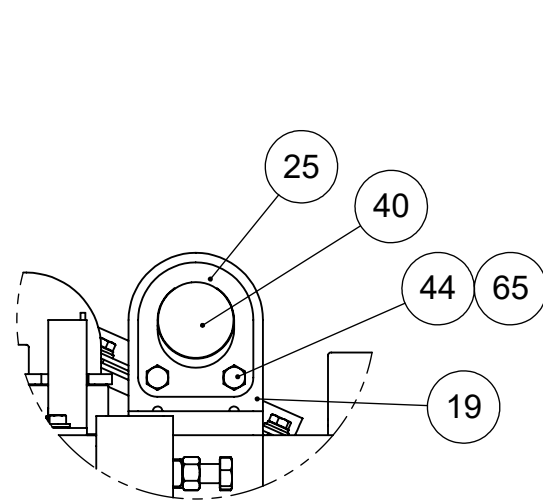
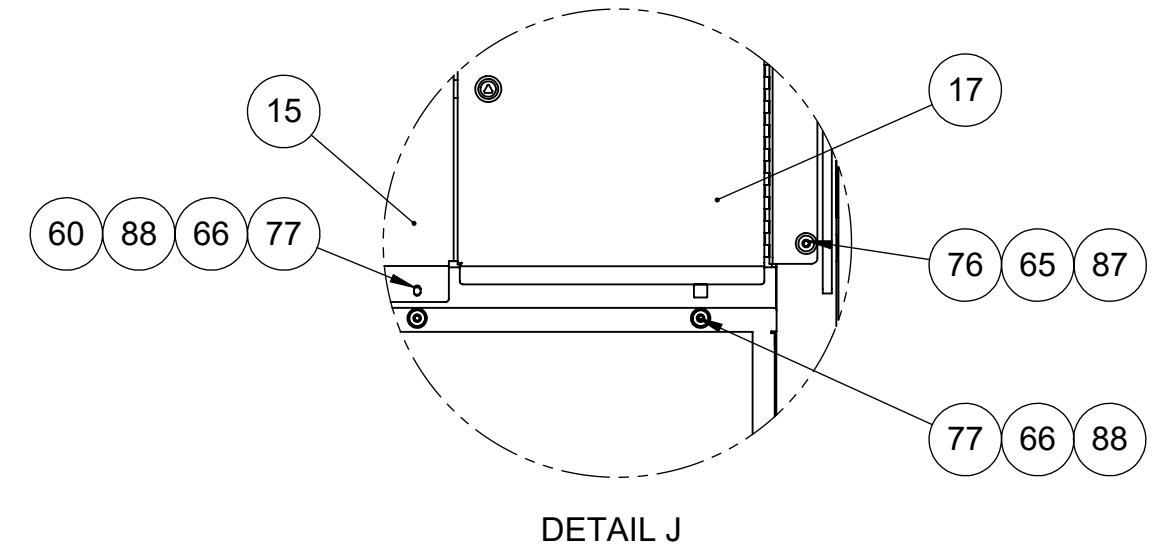
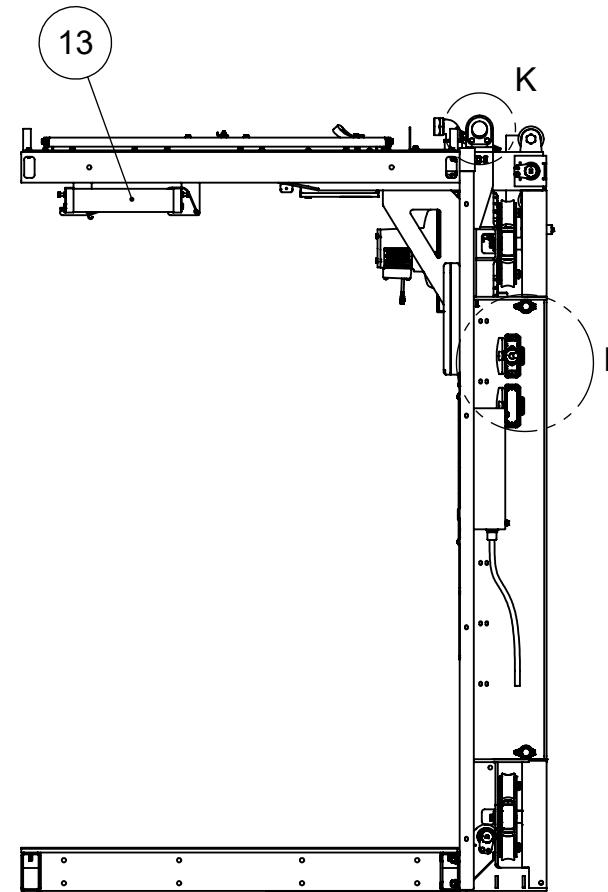
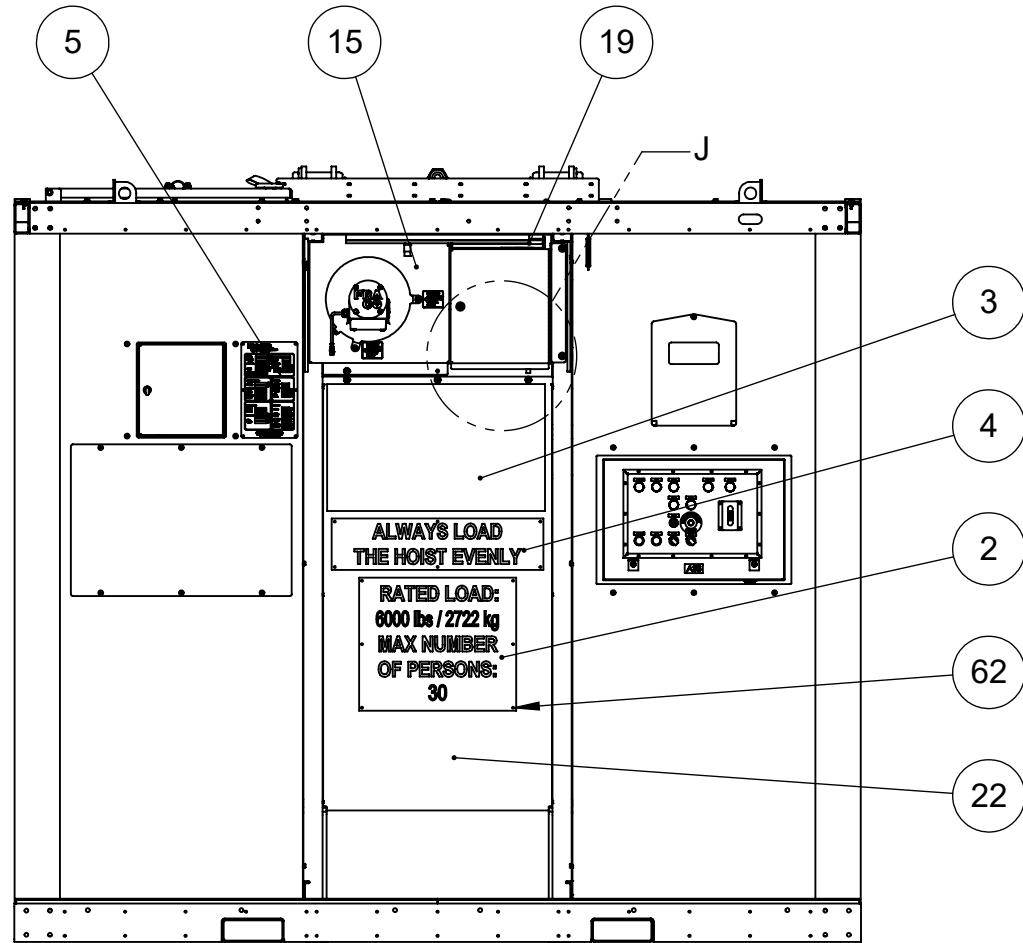


DETAIL H

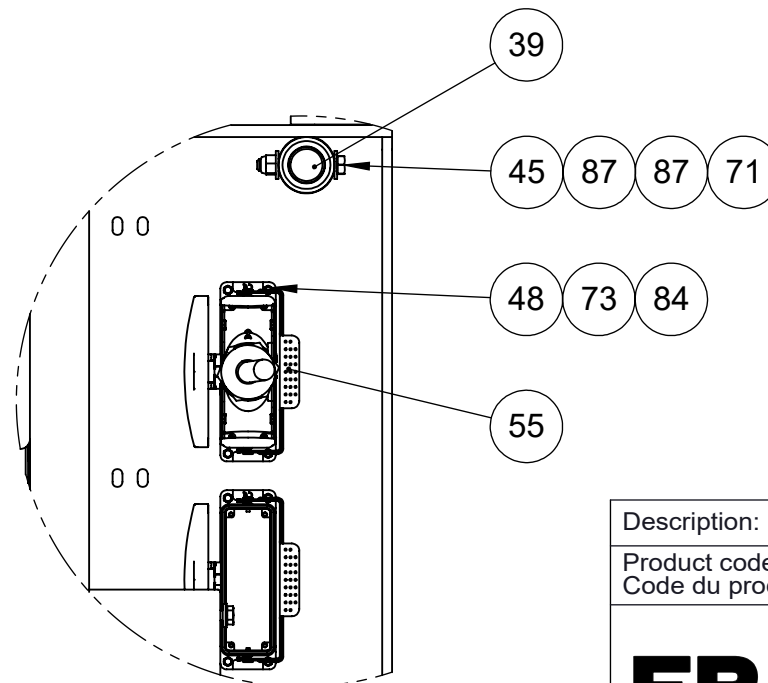
Note: Part weighted under 11lbs (0.45 kg)= weight not listed in bill of material. /
Pièce dont le poids est inférieur à 11lbs (0.45 kg) = poids non listé dans la nomenclature.

Description: Main cage L (2017) / Cage principale L (2017)			
Product code / Code du produit : 40310536	Rev.: 00	Draw by / Dessiné par : M.Audette	Date: 10/11/20
Fabrication : Mechanical assy Ass. mécanique		Finish / Finition : None Aucune	Weight / Poids: 2314 lbs
#Rev.	Date: (dd/mm/yy) (jj/mm/aa)	Rev. by / par.	Description of revision : / Description de révision:
00	10/11/20	M.A.	Issued for manufacturing / Émis pour fabrication
			# of / de pages: 4 / 10
<small>©Les Produits Fraco Ltée-2016. This document is the property of Les Produits Fraco Ltée. and must not be copied, reproduced, duplicated nor disclosed totally or partially to any Third party, nor used in any manner whatsoever without prior written consent. © Les Produits Fraco Ltée-2016. Ce document est la propriété de Les Produits Fraco Ltée. et ne peut pas être copié, reproduit ni divulgué totalement ou partiellement à des tiers, ni être utilisé de quelque façon que ce soit sans le consentement écrit préalable.</small>			

REAR WALL / MUR ARRIÈRE



DETAIL K



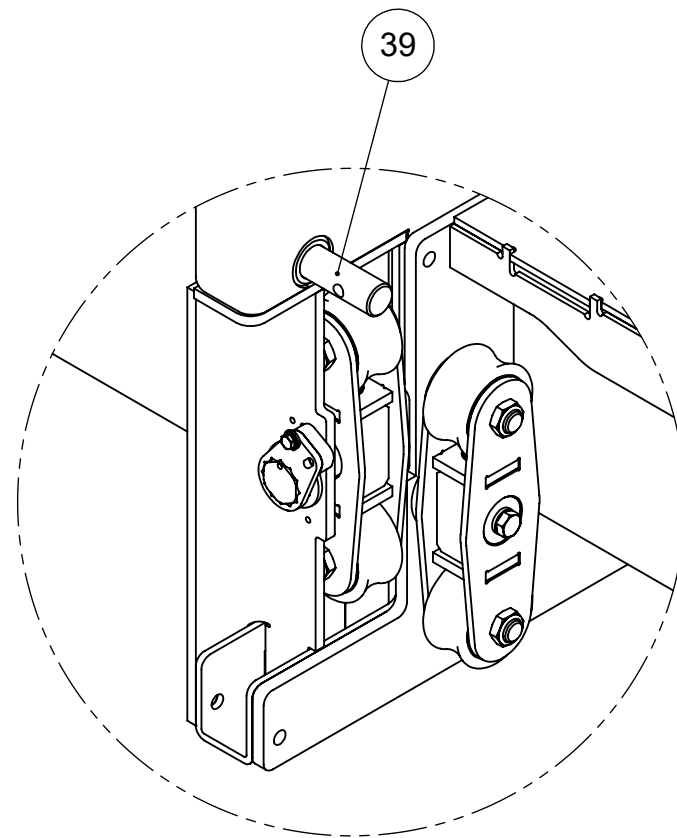
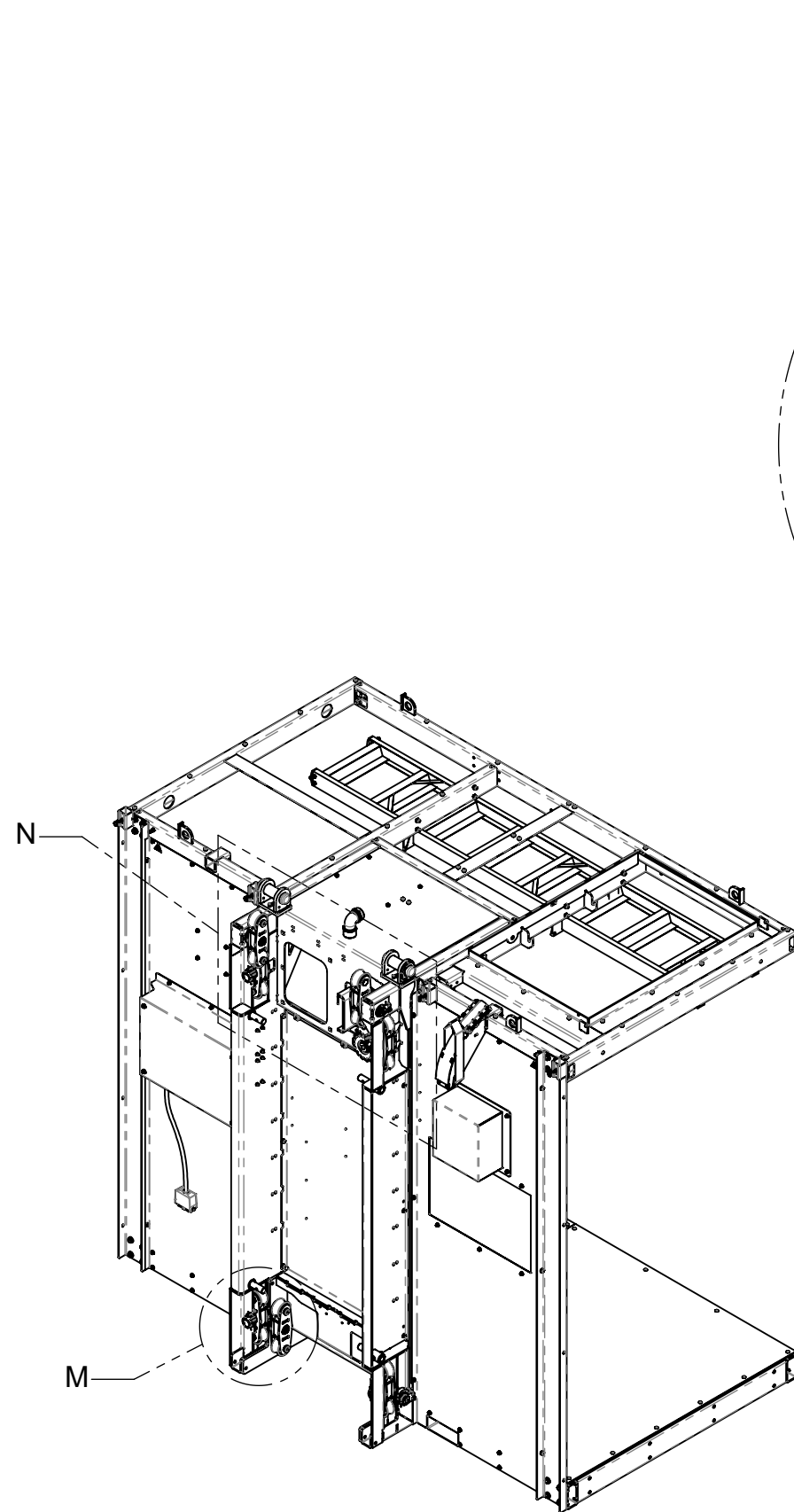
DETAIL L

Note: Part weighted under 1lbs (0.45 kg)= weight not listed in bill of material. /
Pièce dont le poids est inférieur à 1lbs (0.45 kg) = poids non listé dans la nomenclature.

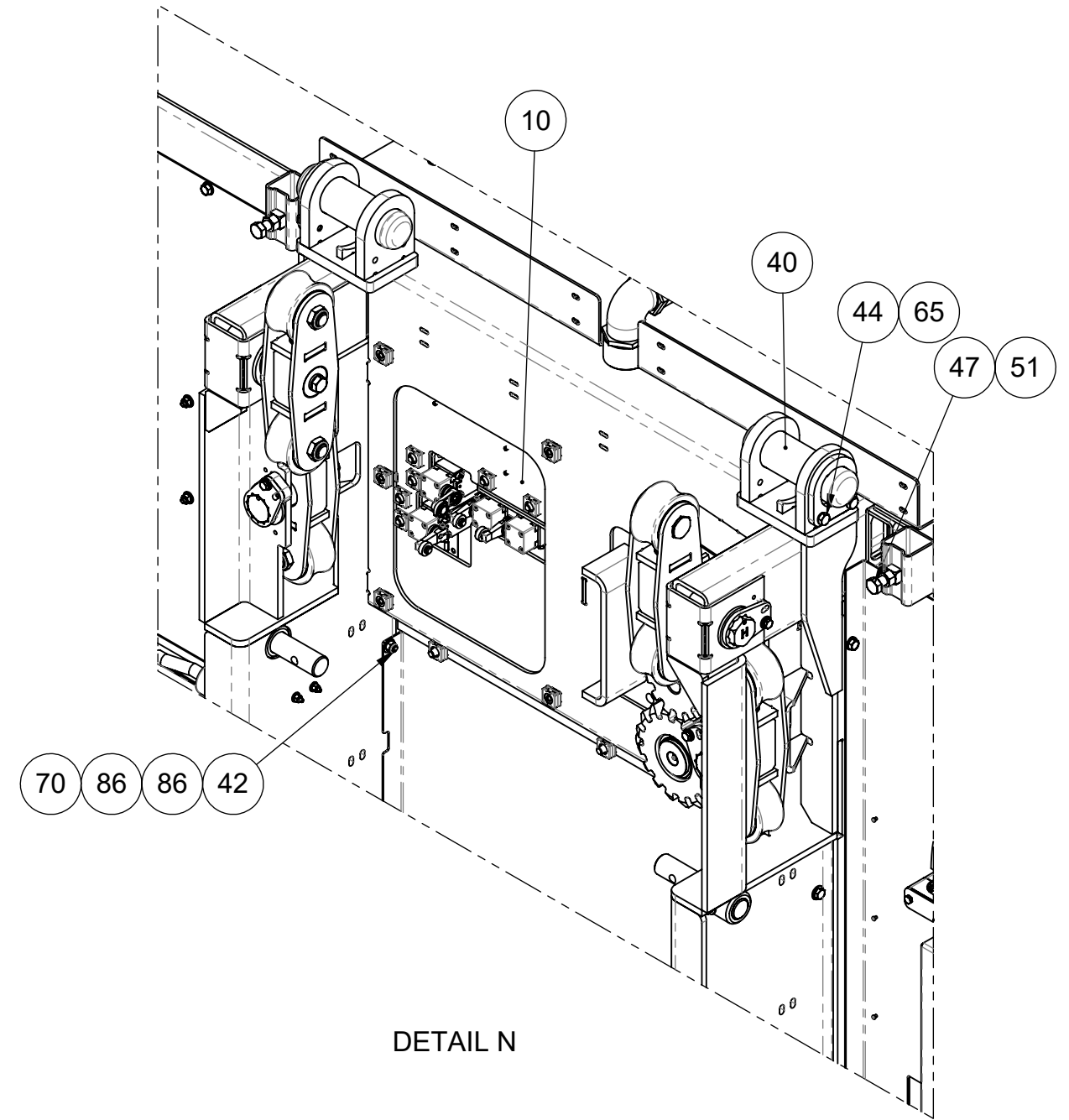
Description: Main cage L (2017) / Cage principale L (2017)			
Product code / Code du produit : 40310536	Rev.: 00	Draw by / Dessiné par : M.Audette	Date: 10/11/20
Fabrication : Mechanical assy Ass. mécanique		Finish / None Finition : Aucune	Weight / Poids: 2314 lbs
#Rev.	Date: (dd/mm/yy) (jj/mm/aa)	Rev. by / par.	Description of revision / Description de révision:
00	10/11/20	M.A.	Issued for manufacturing / Émis pour fabrication
©Les Produits Fraco Ltée-2016. This document is the property of Les Produits Fraco Ltée. and must not be copied, reproduced, duplicated nor disclosed totally or partially to any Third party, nor used in any manner whatsoever without prior written consent. © Les Produits Fraco Ltée-2016. Ce document est la propriété de Les Produits Fraco Ltée. et ne peut pas être copié, reproduit ni divulgué totalement ou partiellement à des tiers, ni être utilisé de quelque façon que ce soit sans le consentement écrit préalable.			Scale / Échelle: N/A # of / de pages: 5 / 10



MECHANICAL/MÉCANIQUE



DETAIL M



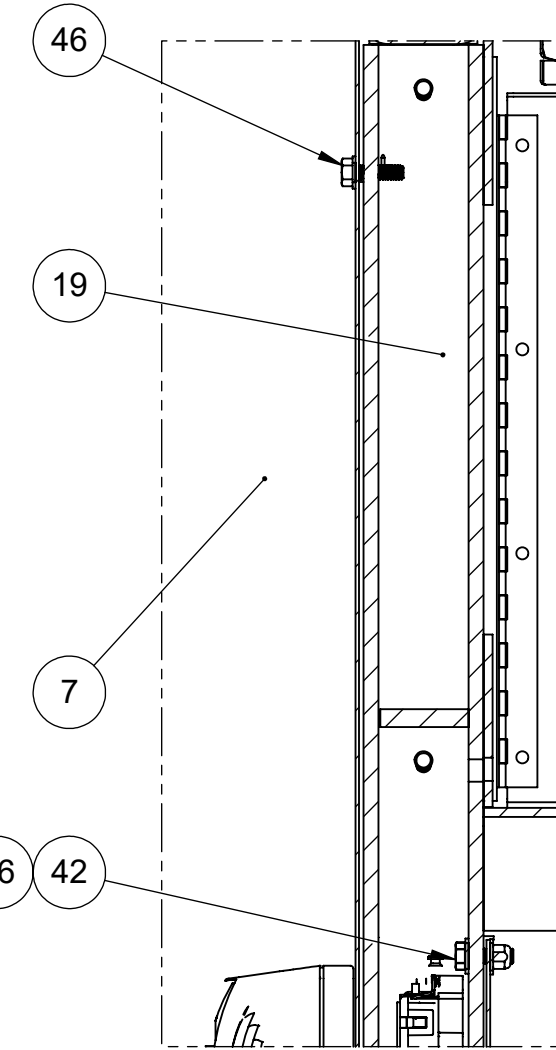
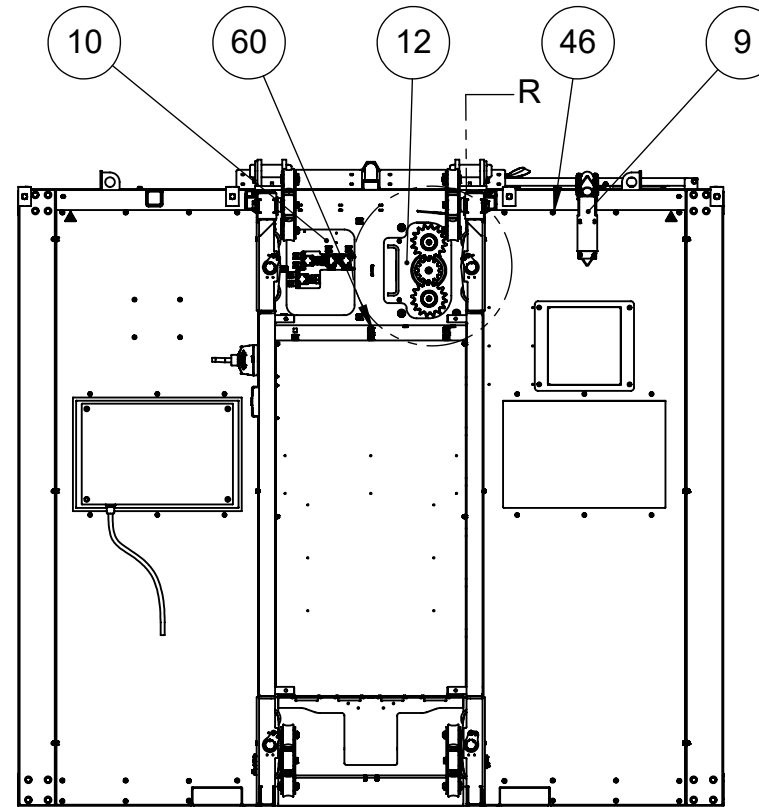
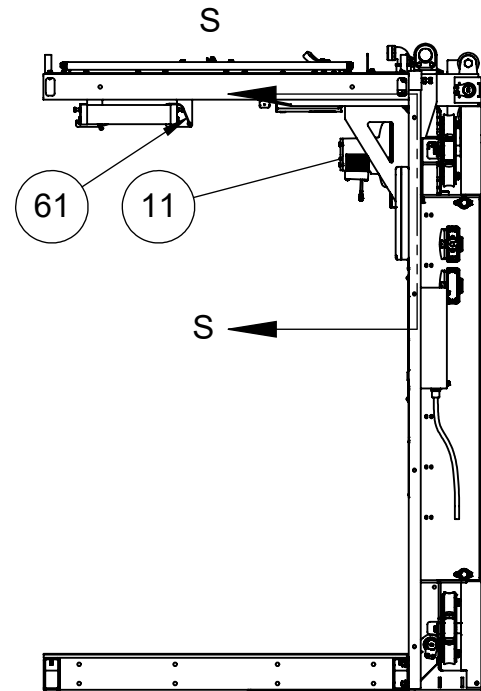
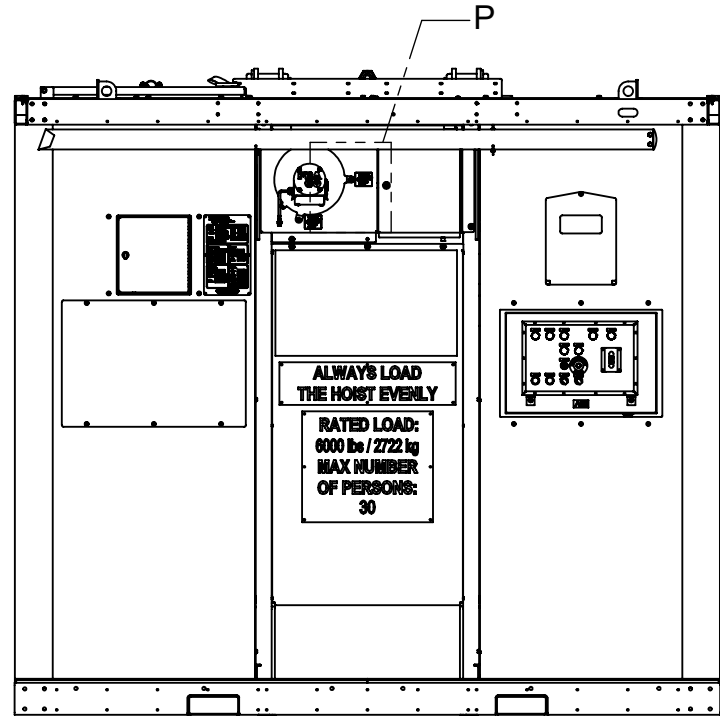
DETAIL N

Note: Part weighted under 1lbs (0.45 kg)= weight not listed in bill of material. /
Pièce dont le poids est inférieur à 1lbs (0.45 kg) = poids non listé dans la nomenclature.

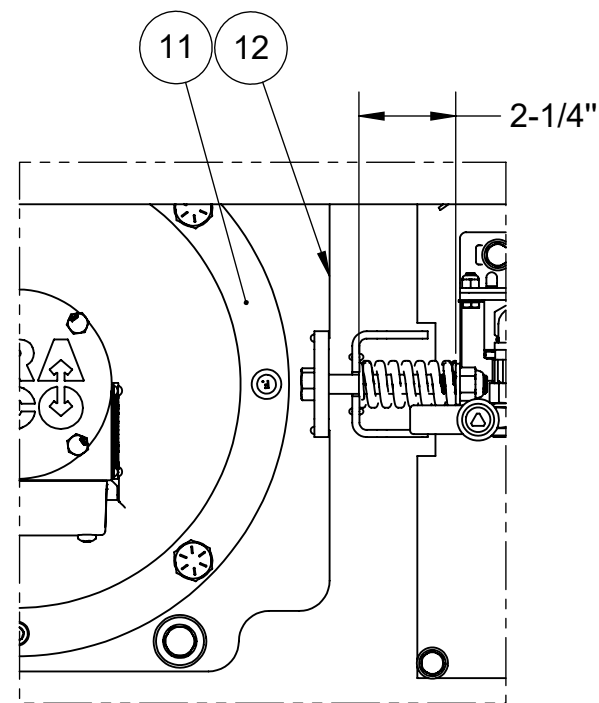
Description: Main cage L (2017) / Cage principale L (2017)			
Product code / Code du produit : 40310536	Rev.: 00	Draw by / Dessiné par : M.Audette	Date: 10/11/20
Fabrication : Mechanical assy Ass. mécanique		Finish / None Finition : Aucune	Weight / Poids: 2314 lbs
#Rev.	Date: (dd/mm/yy) (jj/mm/aa)	Rev. by / par.	Description of revision : / Description de révision:
00	10/11/20	M.A.	Issued for manufacturing / Émis pour fabrication
			Scale / Échelle: N/A
			# of / de pages: 6 / 10
<p>©Les Produits Fraco Ltée-2016. This document is the property of Les Produits Fraco Ltée. and must not be copied, reproduced, duplicated nor disclosed totally or partially to any Third party, nor used in any manner whatsoever without prior written consent. © Les Produits Fraco Ltée-2016. Ce document est la propriété de Les Produits Fraco Ltée. et ne peut pas être copié, reproduit ni divulgué totalement ou partiellement à des tiers, ni être utilisé de quelque façon que ce soit sans le consentement écrit préalable.</p>			



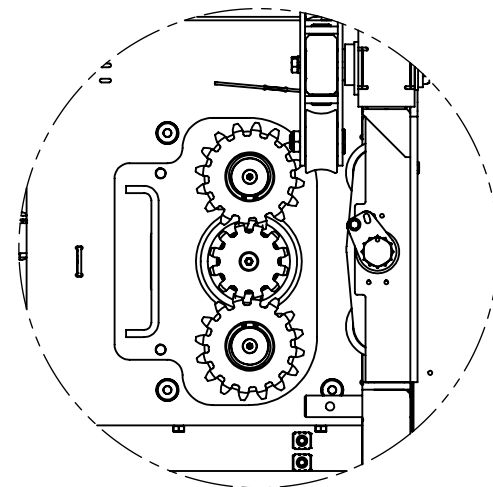
MECHANICAL/MÉCANIQUE



SECTION S-S



DETAIL P



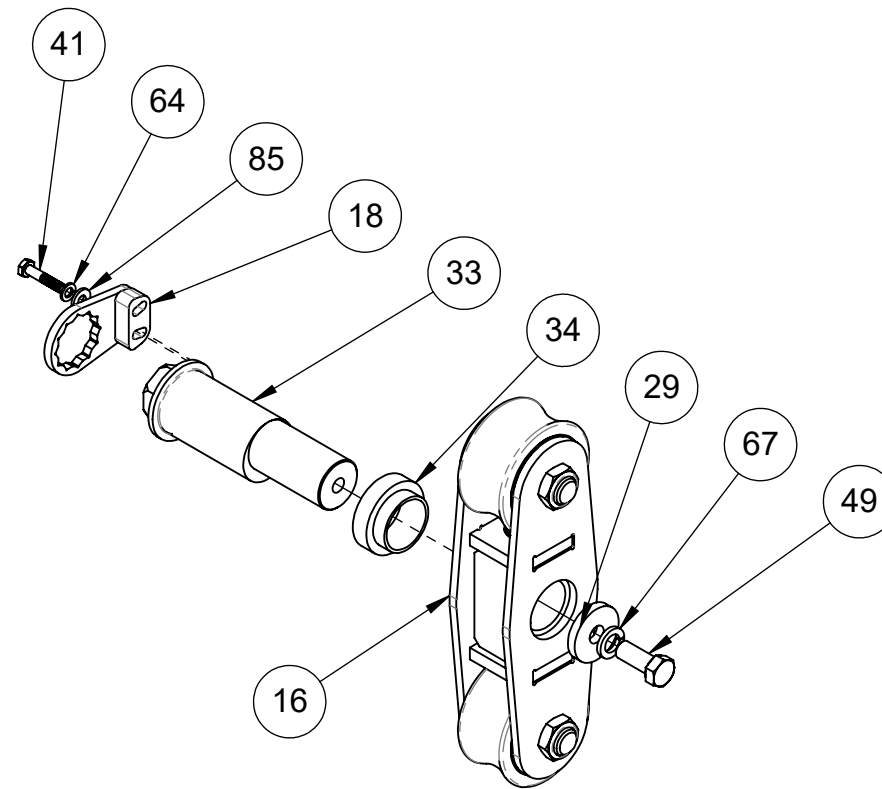
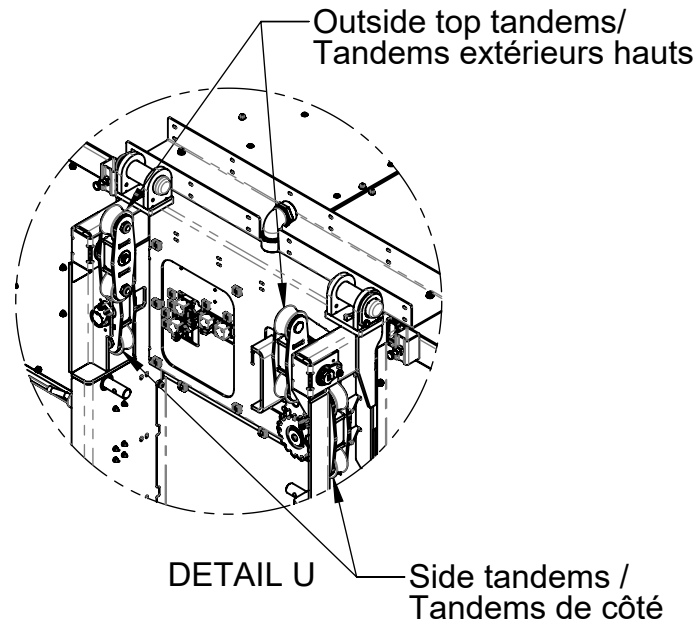
DETAIL R

Note: Part weighted under 11lbs (0.45 kg)= weight not listed in bill of material. /
Pièce dont le poids est inférieur à 11lbs (0.45 kg) = poids non listé dans la nomenclature.

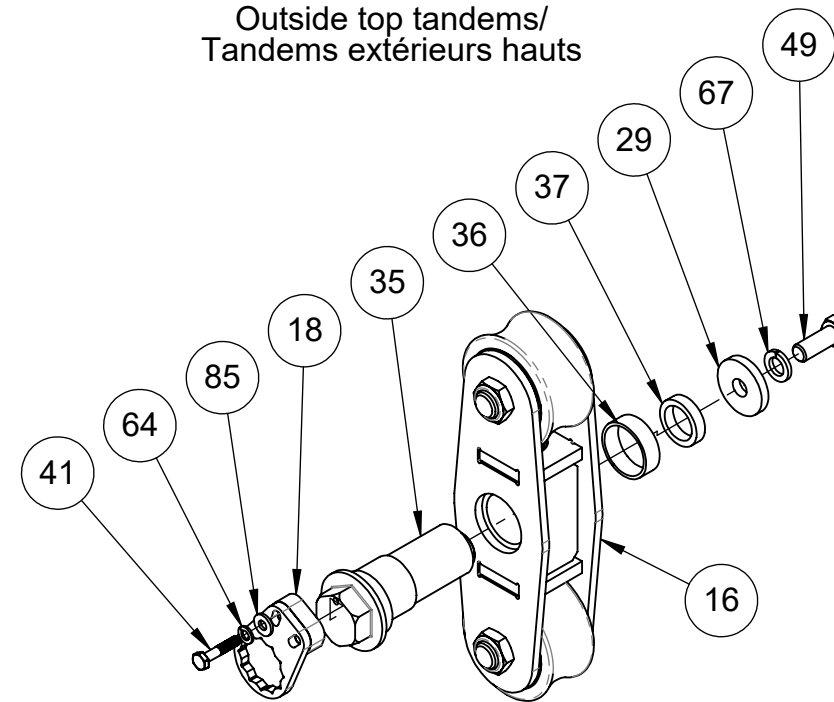
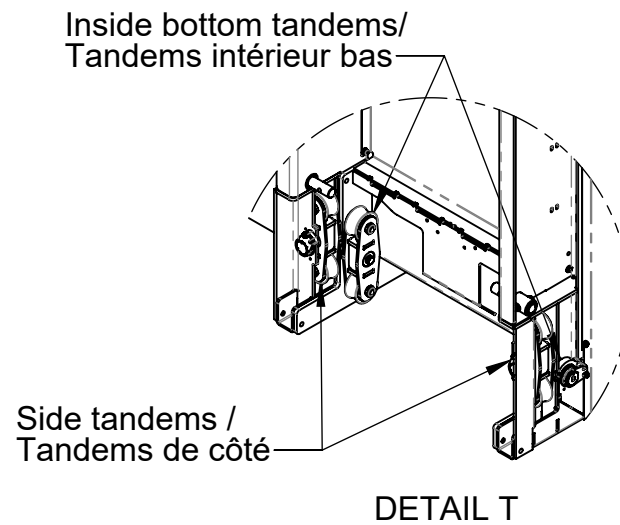
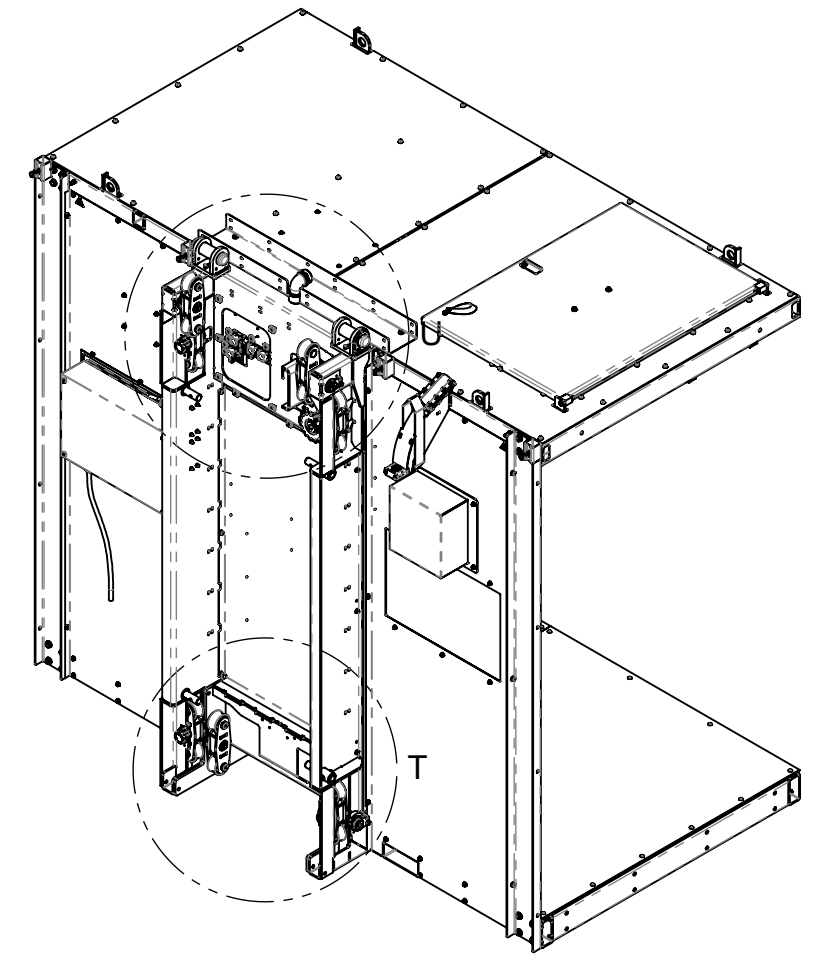
Description: Main cage L (2017) / Cage principale L (2017)			
Product code / Code du produit : 40310536	Rev.: 00	Draw by / Dessiné par : M.Audette	Date: 10/11/20
Fabrication : Mechanical assy / Ass. mécanique		Finish / Finition : None / Aucune	Weight / Poids: 2314 lbs
#Rev. 00	Date: 10/11/20	Rev. by / par: M.A.	Scale / Échelle: N/A
Description of revision : / Description de révision: Issued for manufacturing / Émis pour fabrication			# of / de pages: 7 / 10
<p>©Les Produits Fraco Ltée-2016. This document is the property of Les Produits Fraco Ltée. and must not be copied, reproduced, duplicated nor disclosed totally or partially to any Third party, nor used in any manner whatsoever without prior written consent. © Les Produits Fraco Ltée-2016. Ce document est la propriété de Les Produits Fraco Ltée. et ne peut pas être copié, reproduit ni divulgué totalement ou partiellement à des tiers, ni être utilisé de quelque façon que ce soit sans le consentement écrit préalable.</p>			



TANDEMS

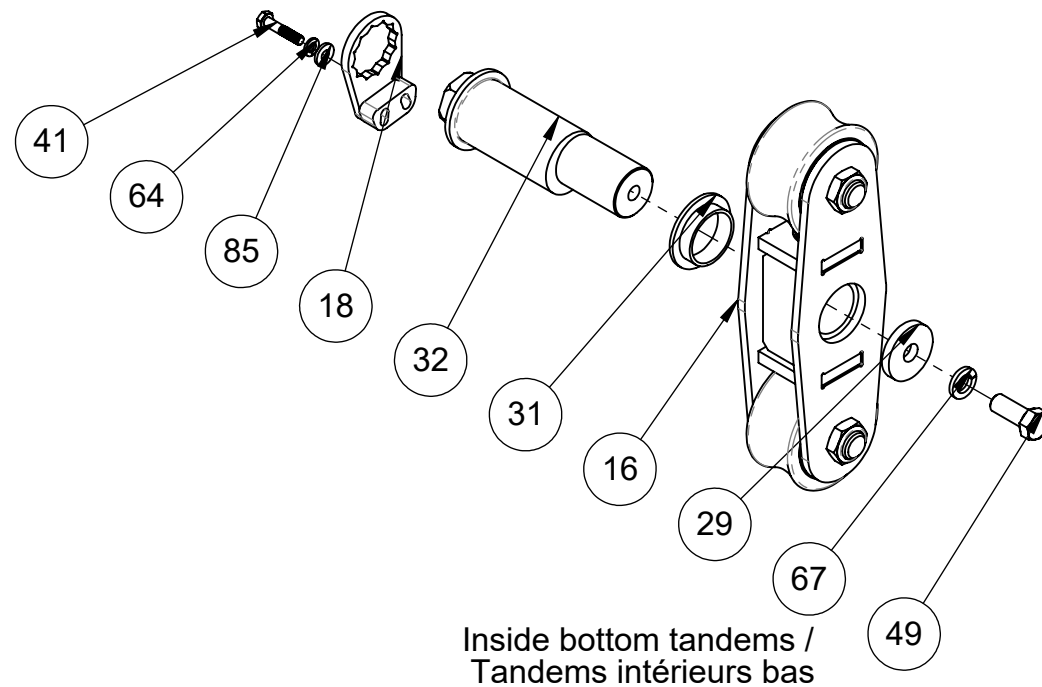


Outside top tandems /
Tandems extérieurs hauts



Side tandems /
Tandems de côté

Note: Part weighted under 1lbs (0.45 kg)= weight not listed in bill of material. /
Pièce dont le poids est inférieur à 1lbs (0.45 kg) = poids non listé dans la nomenclature.

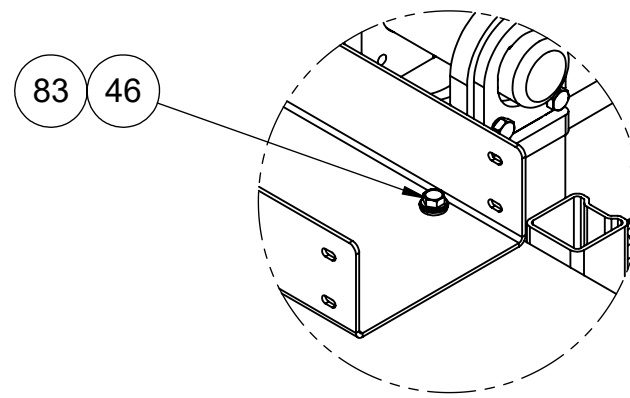


Inside bottom tandems /
Tandems intérieurs bas

Description: Main cage L (2017) / Cage principale L (2017)			
Product code / Code du produit : 40310536	Rev.: 00	Draw by / Dessiné par : M.Audette	Date: 10/11/20
Fabrication : Mechanical assy Ass. mécanique		Finish / Finition : Aucune	Weight / Poids: 2314 lbs
#Rev.	Date: (dd/mm/yy) (jj/mm/aa)	Rev. by / par.	Description of revision : / Description de révision:
00	10/11/20	M.A.	Issued for manufacturing / Émis pour fabrication
©Les Produits Fraco Ltée-2016. This document is the property of Les Produits Fraco Ltée. and must not be copied, reproduced, duplicated nor disclosed totally or partially to any Third party, nor used in any manner whatsoever without prior written consent. © Les Produits Fraco Ltée-2016. Ce document est la propriété de Les Produits Fraco Ltée. et ne peut pas être copié, reproduit ni divulgué totalement ou partiellement à des tiers, ni être utilisé de quelque façon que ce soit sans le consentement écrit préalable.			Scale / Échelle: N/A
# of / de pages: 8 / 10			

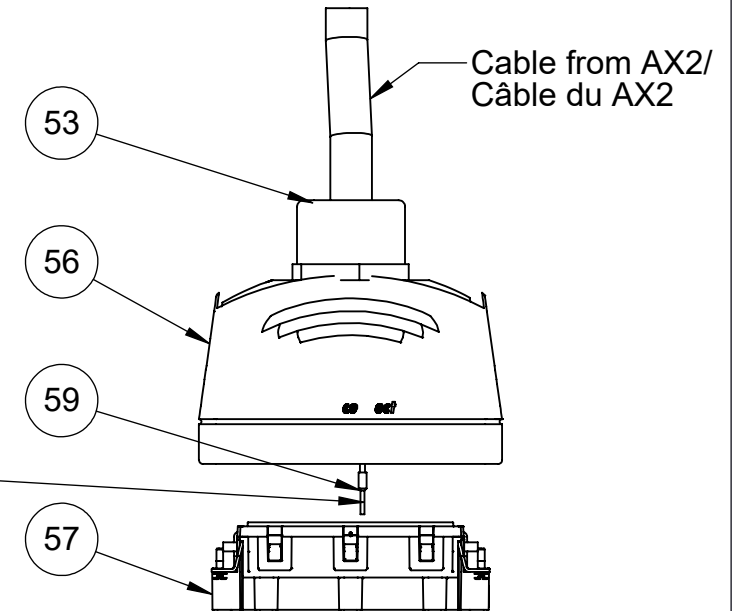


ROOF AND ELECTRICAL / TOÎT ET ÉLECTRICITÉ

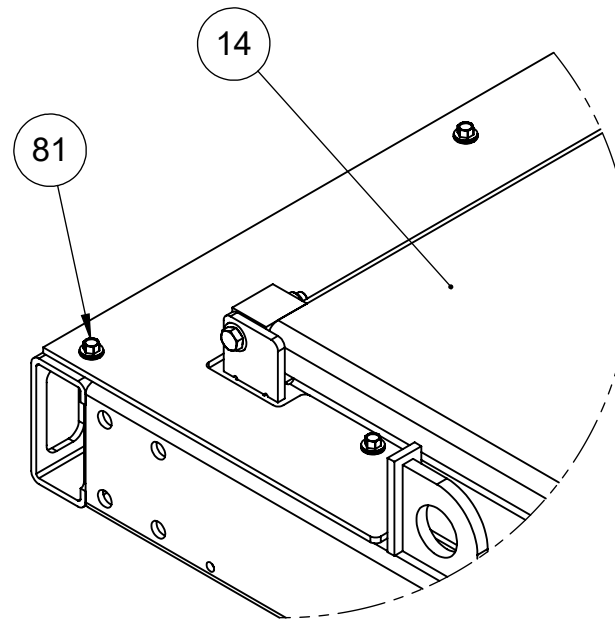


DETAIL V

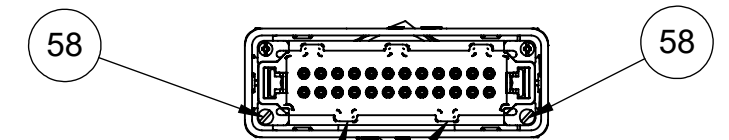
Assembly of the connector AX2/ Montage du connecteur du AX2



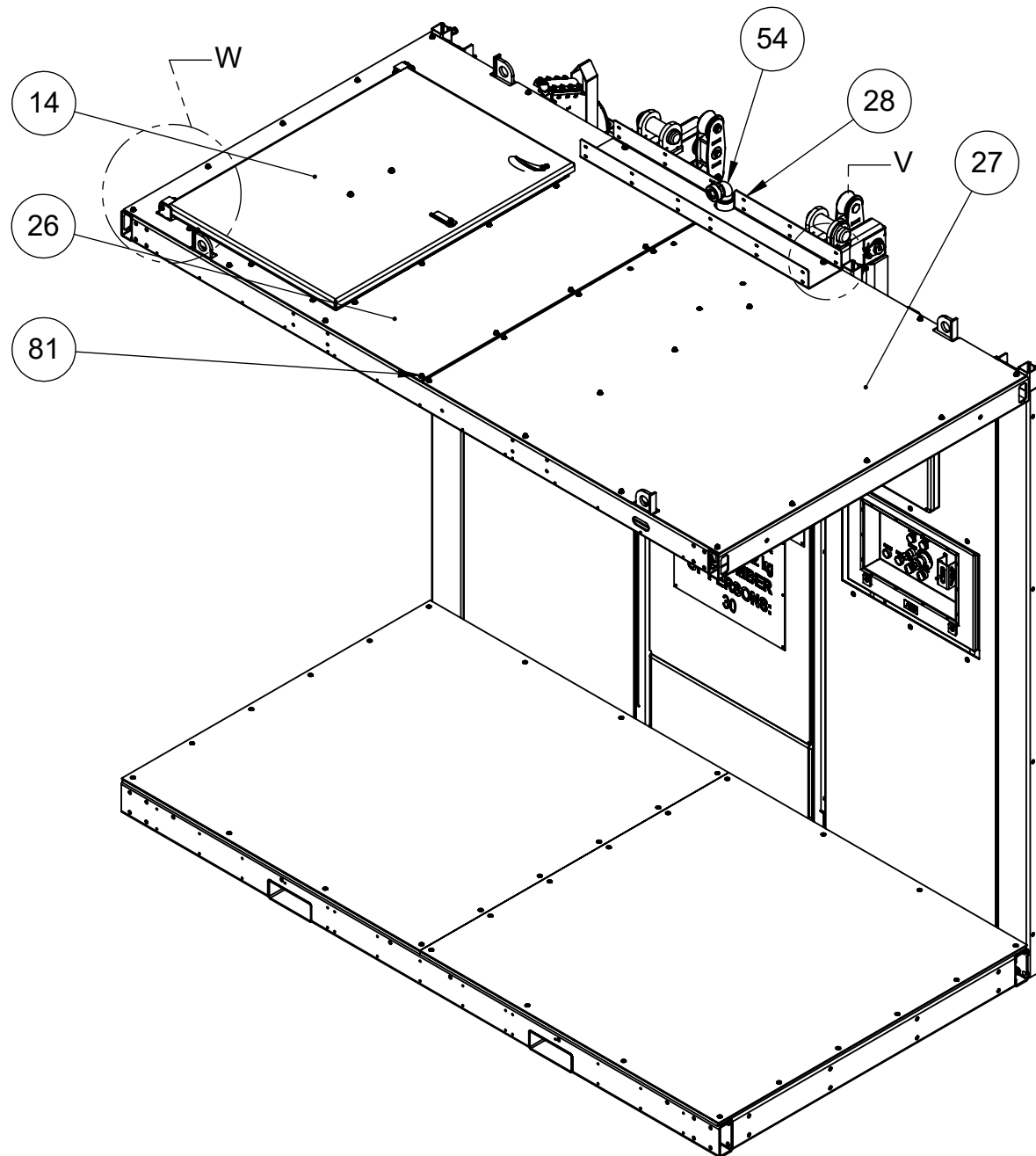
Install ferrule #⁵⁹ on each wire (25x) /
Installer des fêrles #⁵⁹ sur chaque fil (25x)



DETAIL W



Install the 2 screws ⁵⁸ on the side of the 2 notches /
Installer les 2 vis ⁵⁸ du côté des 2 coches

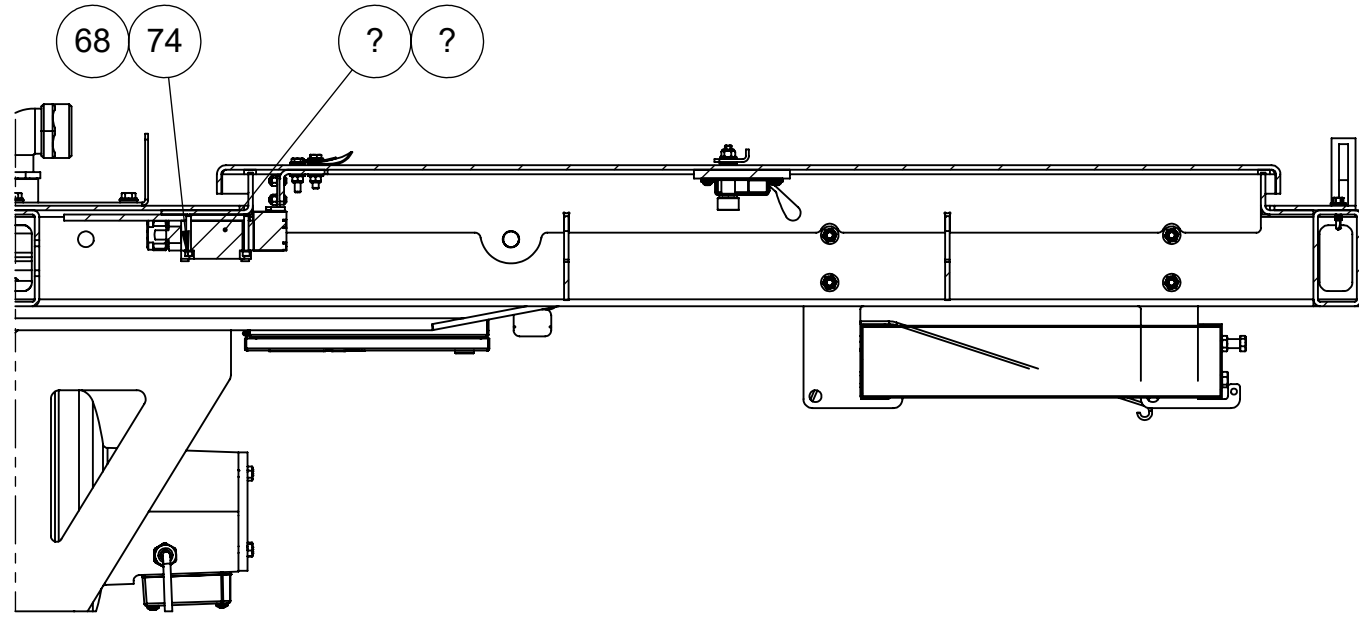


Note: Part weighted under 1lbs (0.45 kg)= weight not listed in bill of material. /
Pièce dont le poids est inférieur à 1lbs (0.45 kg) = poids non listé dans la nomenclature.

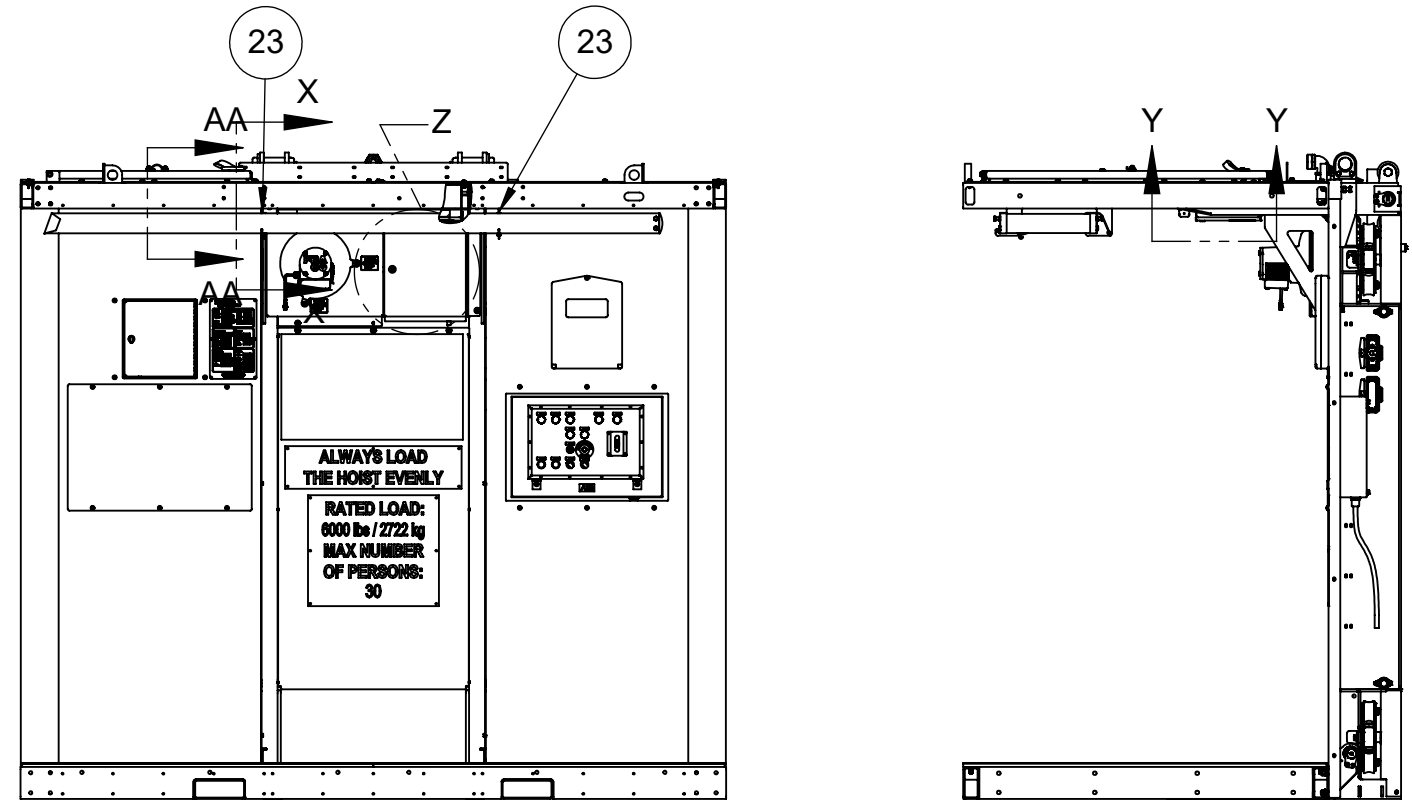
Description: Main cage L (2017) / Cage principale L (2017)			
Product code / Code du produit : 40310536	Rev.: 00	Draw by / Dessiné par : M.Audette	Date: 10/11/20
Fabrication : Mechanical assy Ass. mécanique		Finish / None Finition : Aucune	Weight / Poids: 2314 lbs
#Rev. 00	Date: 10/11/20	Rev. by / par: M.A.	Scale / Échelle: N/A
Description of revision : / Description de révision: Issued for manufacturing / Émis pour fabrication			# of / de pages: 9 / 10
<p>©Les Produits Fraco Ltée-2016. This document is the property of Les Produits Fraco Ltée. and must not be copied, reproduced, duplicated nor disclosed totally or partially to any Third party, nor used in any manner whatsoever without prior written consent. © Les Produits Fraco Ltée-2016. Ce document est la propriété de Les Produits Fraco Ltée. et ne peut pas être copié, reproduit ni divulgué totalement ou partiellement à des tiers, ni être utilisé de quelque façon que ce soit sans le consentement écrit préalable.</p>			



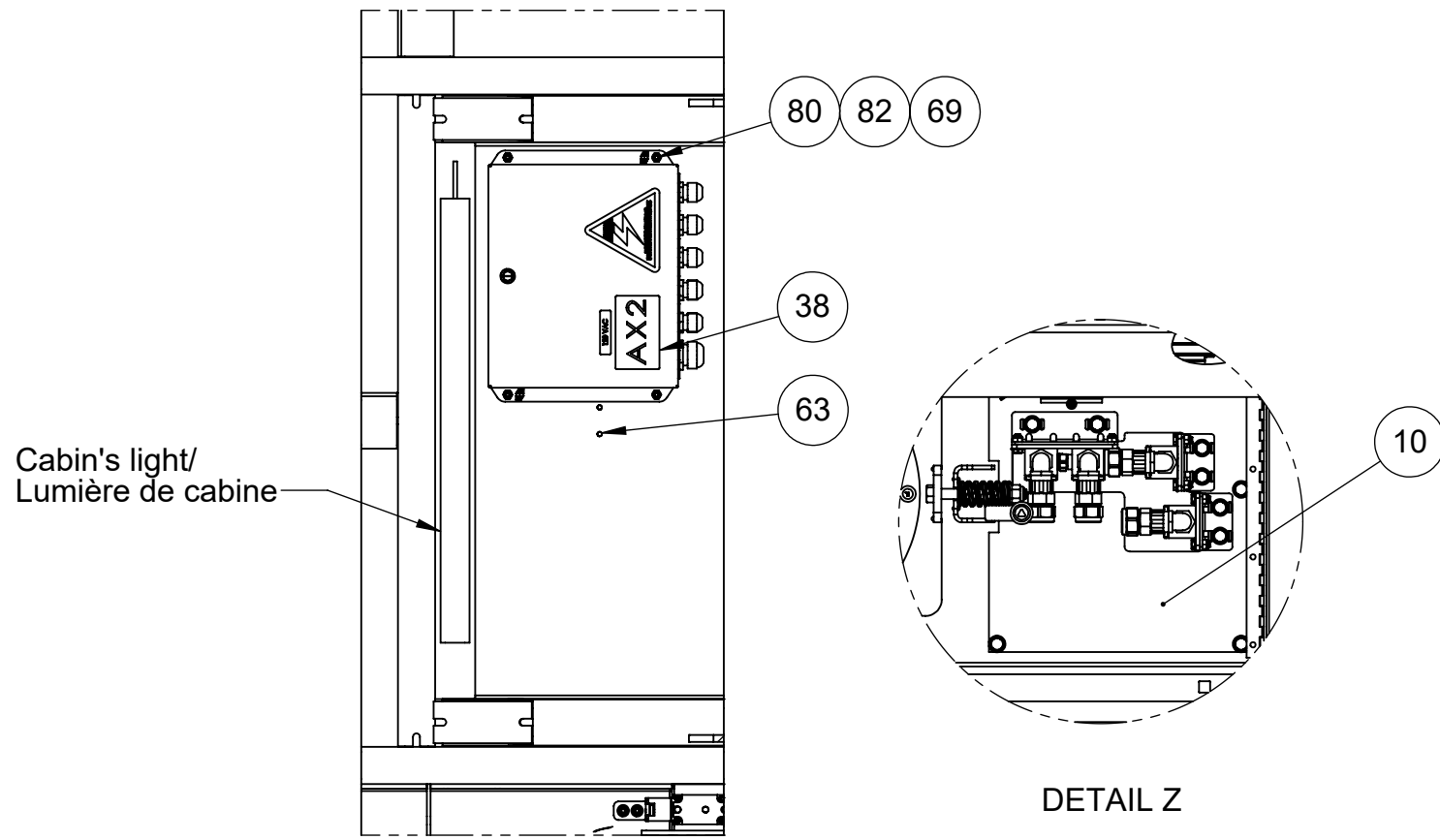
ROOF AND ELECTRICAL / TOÏT ET ÉLECTRICITÉ



SECTION X-X



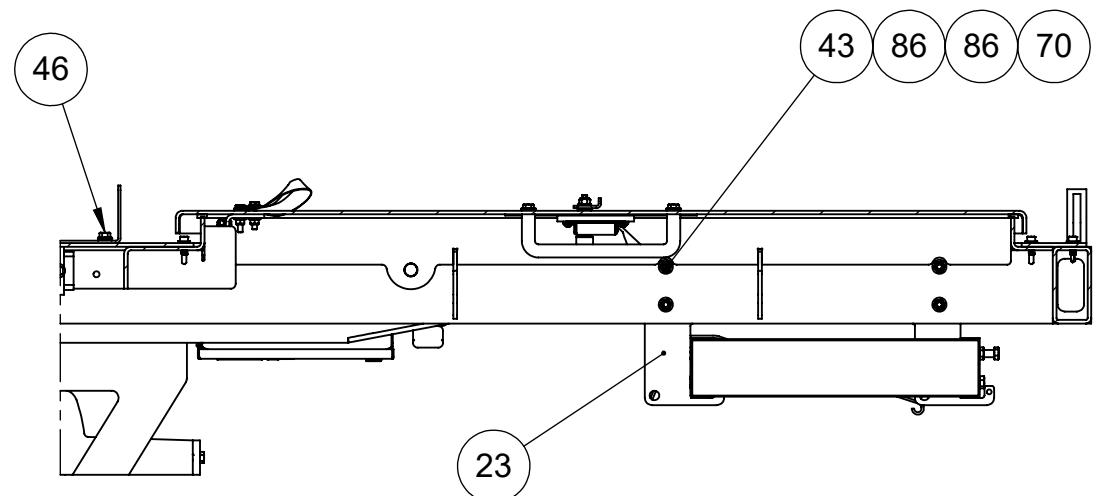
ALWAYS LOAD
THE HOIST EVENLY
RATED LOAD:
6000 lbs / 2722 kg
MAX NUMBER
OF PERSONS:
30



Cabin's light/
Lumière de cabine

DETAIL Z

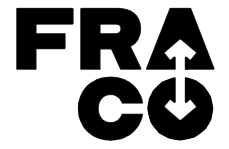
SECTION Y-Y



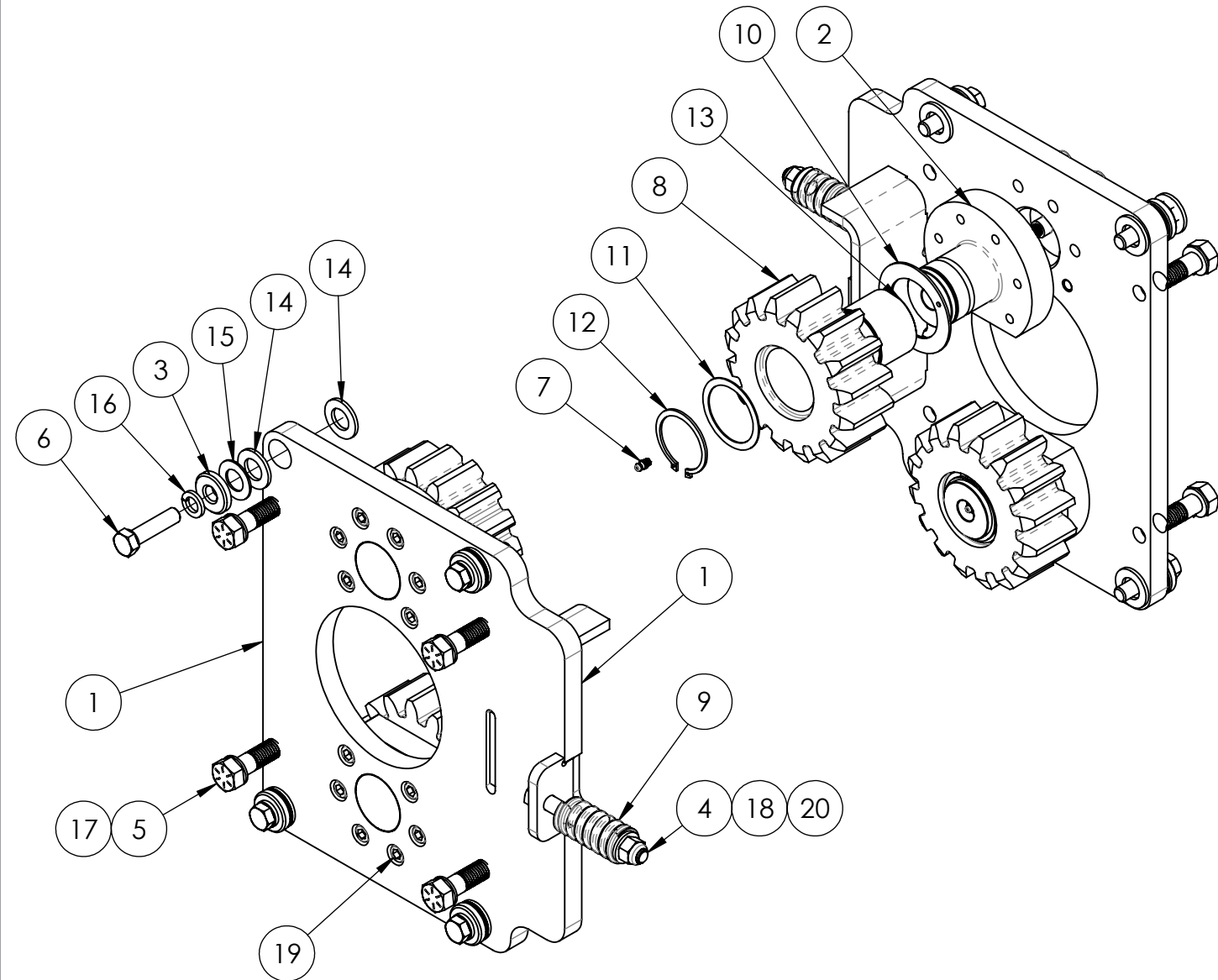
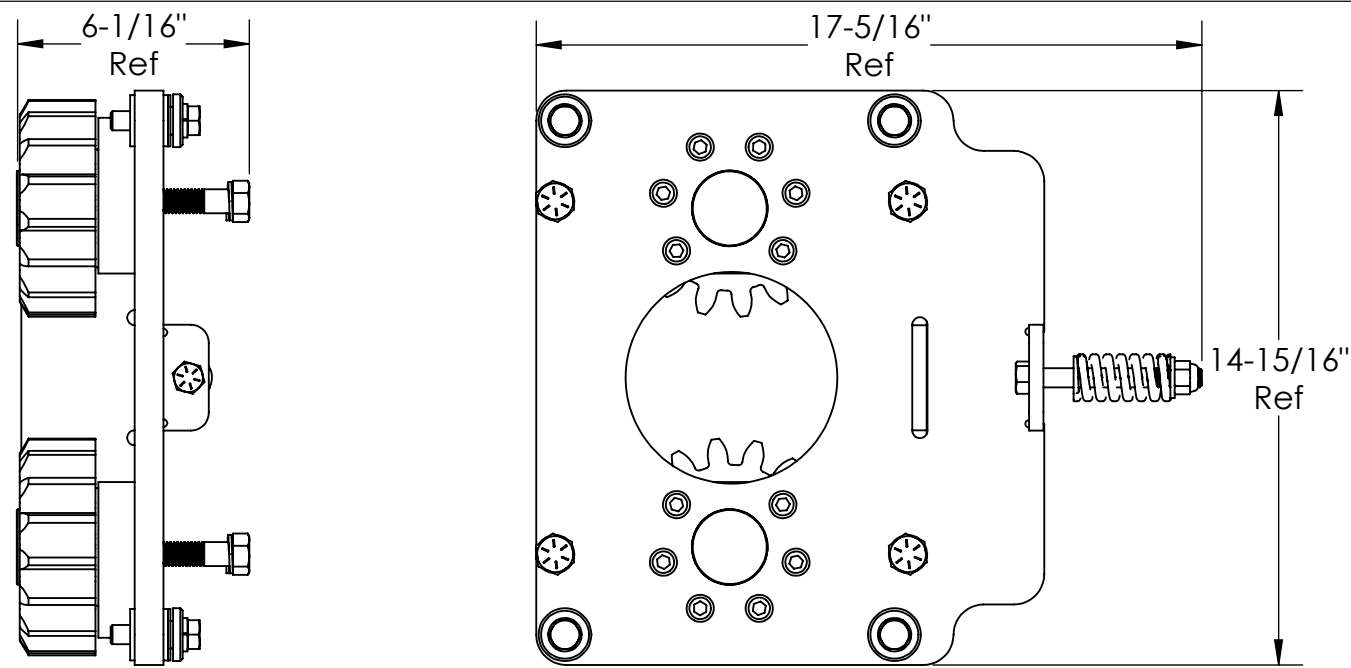
SECTION AA-AA

Note: Part weighted under 11lbs (0.45 kg)= weight not listed in bill of material. /
Pièce dont le poids est inférieur à 11lbs (0.45 kg) = poids non listé dans la nomenclature.

Description: Main cage L (2017) / Cage principale L (2017)			
Product code / Code du produit : 40310536	Rev.: 00	Draw by / Dessiné par : M.Audette	Date: 10/11/20
Fabrication : Mechanical assy Ass. mécanique		Finish / None Finition : Aucune	Weight / Poids: 2314 lbs
#Rev.	Date: (dd/mm/yy) (jj/mm/aa)	Rev. by / par.	Description of revision : / Description de révision:
00	10/11/20	M.A.	Issued for manufacturing / Émis pour fabrication
			Scale / Échelle: N/A
			# of / de pages: 10 / 10



©Les Produits Fraco Ltée-2016. This document is the property of Les Produits Fraco Ltée. and must not be copied, reproduced, duplicated nor disclosed totally or partially to any Third party, nor used in any manner whatsoever without prior written consent.
© Les Produits Fraco Ltée-2016. Ce document est la propriété de Les Produits Fraco Ltée. et ne peut pas être copié, reproduit ni divulgué totalement ou partiellement à des tiers, ni être utilisé de quelque façon que ce soit sans le consentement écrit préalable.



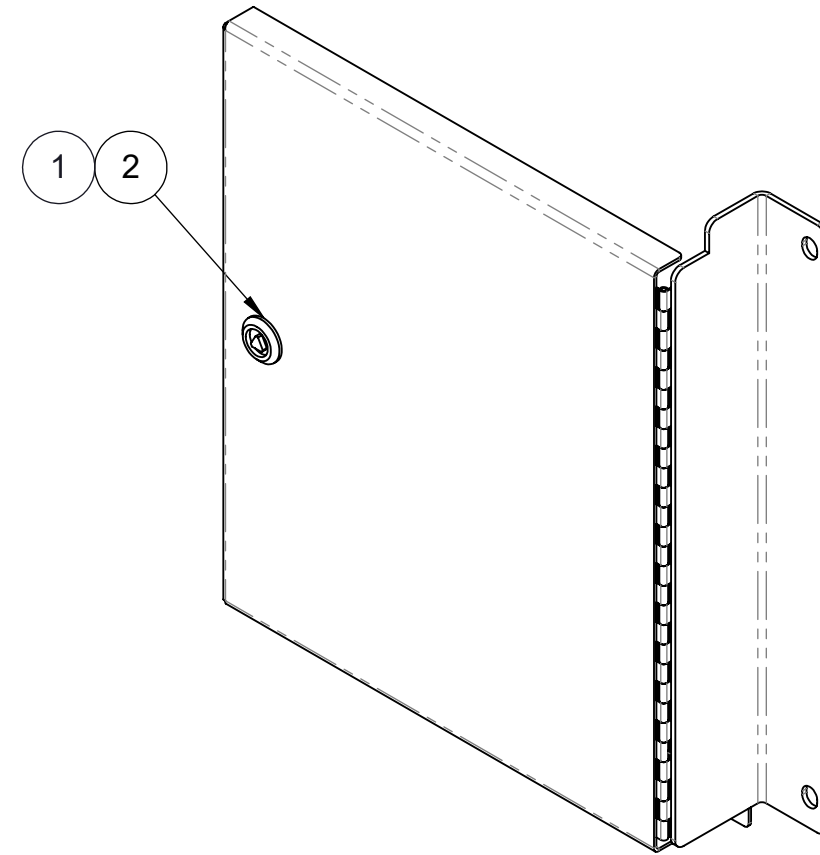
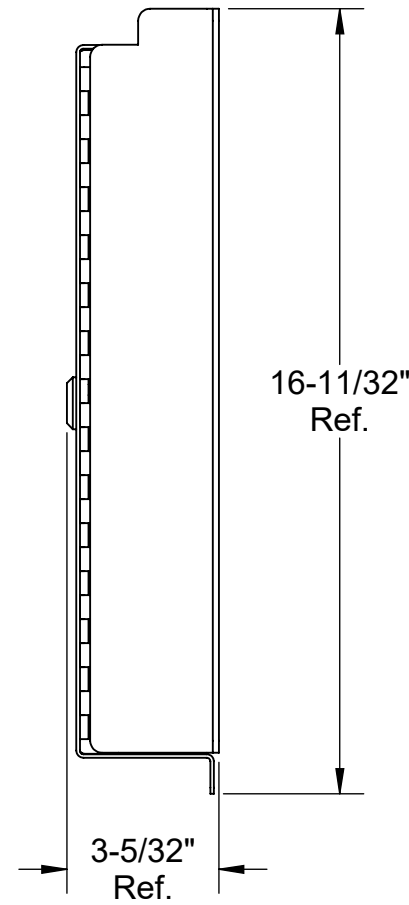
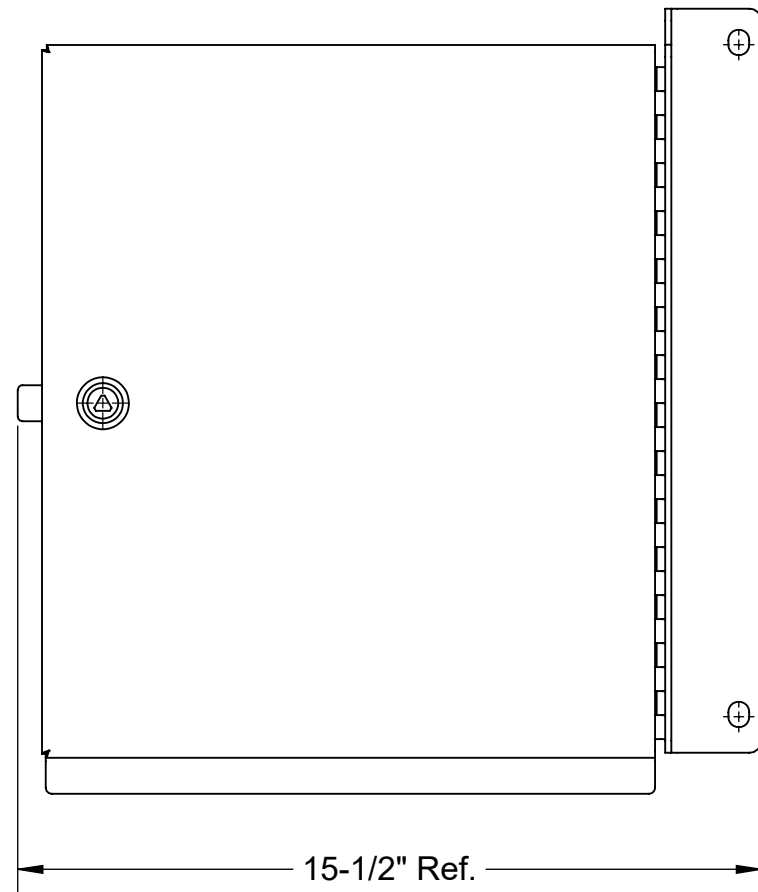
#	Qty./Qté	Code	Desc part eng	Desc part	Weight / Poids lbs
1	1	40320122	Structure restraint gear SD2	Structure dispositif de sécurité engrenage SD2	36
2	2	40370093	Round dia. 5.000" Grade AISI-4140 (45 HRC)	Rond dia. 5.000 Grade AISI-4140 (45 HRC)	7
3	4	40370150	Spacer for gearbox installation	Rond dia. 1 3/8" C.R. grade C-1018	
4	1	BOZ-8503	Bolt 1/2"-13unc x 4-1/2" gr8 zinc	Boulon 1/2"-13unc x 4-1/2" gr8 zinc	
5	4	BOZ-8547	Bolt 5/8"-11unc x 2-1/4" gr8 zinc	Boulon 5/8"-11unc x 2-1/4" gr8 zinc	
6	4	BOZ-8593	Bolt 1/2"-13unc x 2" gr8 zinc	Boulon 1/2"-13unc x 2" gr8 zinc	
7	2	FOD-1146	Metric grease nipples M6 x 1.00 (straight)	Embout graisseur à mamelon M6 x 1.00 (droit)	
8	2	FSD-0003	Pinion Module 8 for safety device	Pinion Module 8-16 dents Grade 4140	
9	1	FSQ-0032	Die spring Dia 5/8" x 1 1/4" x 2 1/2" Long	Ressort à compression Dia 1/2" x 2 1/2" long	
10	2	FSQ-0036	Slide bearing plate ID 52mm x OD 78mm X 2mm	Coussinet ID 52mm x OD 78mm X 2mm	
11	2	FSQ-0037	Shim spacer ID 50mm x OD 62 mm x 1 mm	Rondelle espacement ID 50mm x OD 62 mm x 1 mm	
12	2	FSQ-0038	Retaining ring-external Diameter 50 mm	Circlips extérieur Diamètre 50 mm	
13	2	FSQ-0041	Slide bearing ID 50 mm x OD 55mm x 40 mm long	Coussinet DI 50mm x DO 55mm x 40 mm long	
14	8	FSQ-0188	Rodelle de laiton ID 19mm - OD 34mm x 3mm	Rodelle de laiton ID 19mm - OD 34mm x 3mm	
15	4	FSQ-0399	Single wave spring washer 18mm	Rondelle tendeuse à ressort 18mm	
16	4	LOZ-5030	Lock washer 1/2" zinc	Rondelle de blocage 1/2" zinc	
17	4	LOZ-5040	Lock washer 5/8" zinc	Rondelle de blocage 5/8" zinc	
18	1	NYL-2031	Nylon lock nut 1/2"-13unc gr.8 yellow	Écrou à garniture de nylon 1/2"-13unc gr.8 zinc jaune	
19	12	VIS-8504	Socket head cap screw 3/8"-16 unc x 1 1/4"	Vis à six pans creux 3/8"-16unc x 1 1/4"	26.27
20	1	WAZ-7031	Washer 1/2" SAE zinc	Rondelle 1/2" SAE zinc	

Note: Part weighted under 1lbs (0.45 kg)= weight not listed in bill of material. /
Pièce dont le poids est inférieur à 1lbs (0.45 kg) = poids non listé dans la nomenclature.

Description: Safety device assembly / Assemblage dispositif de sécurité			
Product code / Code du produit : 40310503	Rev.: XX	Draw by / Dessiné par : D. Bastien	Date: 11/03/20
Fabrication : Mechanical assy / Ass. mécanique		Finish / Finition : None / Aucune	Weight / Poids: 69 lbs
#Rev.	Date: (dd/mm/yy) (jj/mm/aa)	Rev. by / par.	Description of revision : / Description de révision:
00	11/03/20	D.B.	Issued for manufacturing / Émit pour fabrication
©Les Produits Fraco Ltée-2016. This document is the property of Les Produits Fraco Ltée. and must not be copied, reproduced, duplicated nor disclosed totally or partially to any Third party, nor used in any manner whatsoever without prior written consent. © Les Produits Fraco Ltée-2016. Ce document est la propriété de Les Produits Fraco Ltée. et ne peut pas être copié, reproduit ni divulgué totalement ou partiellement à des tiers, ni être utilisé de quelque façon que ce soit sans le consentement écrit préalable.			Scale / Échelle: N/A
			# of / de pages: 1 / 1



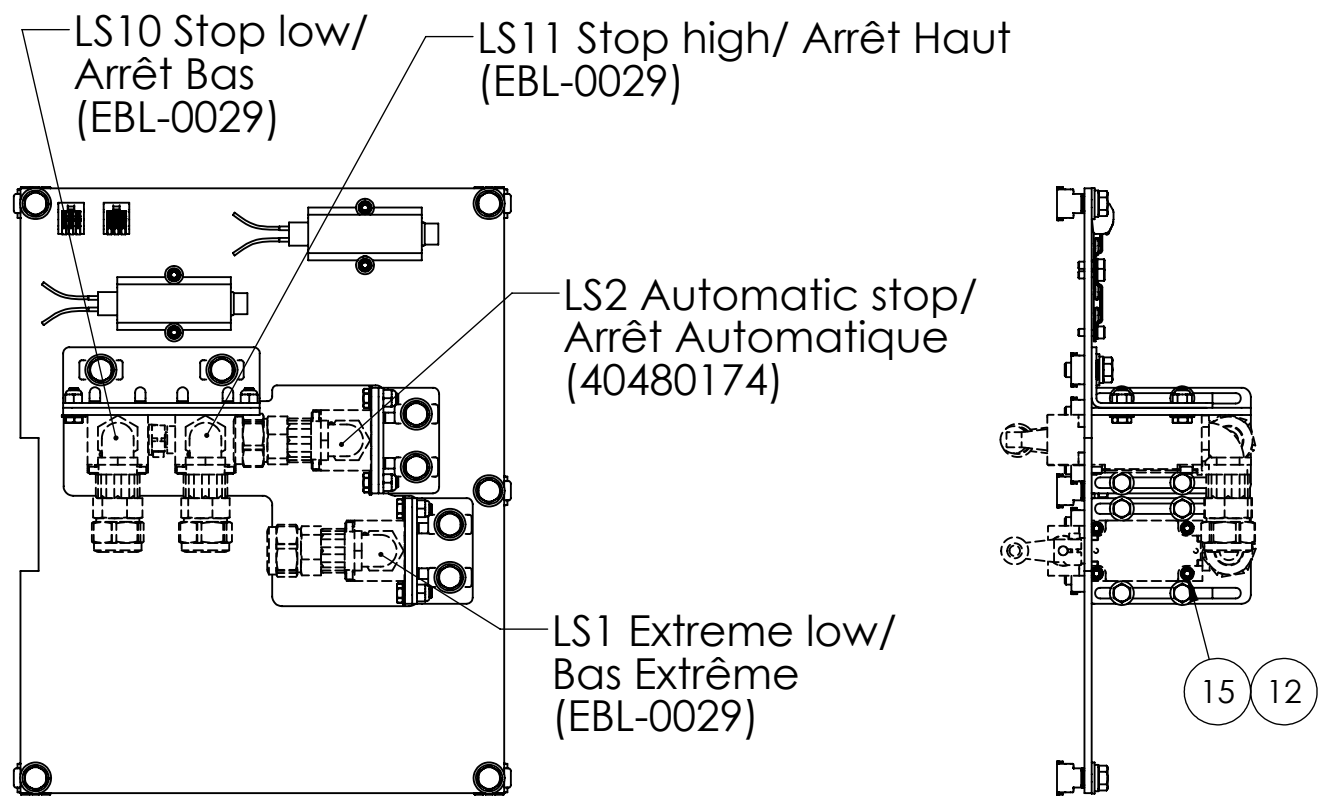
#	Qty./Qté	Code	Desc part eng	Desc part	Weight / Poids lbs
1	1	FSQ-0312	Cam for locking 18 mm distance	Came pour un serrage de 18 mm	
2	1	FSQ-0313	Zinc cam lock with triangular ends 7 mm	Loquet à came zinc avec embout triangulaire 7 mm	



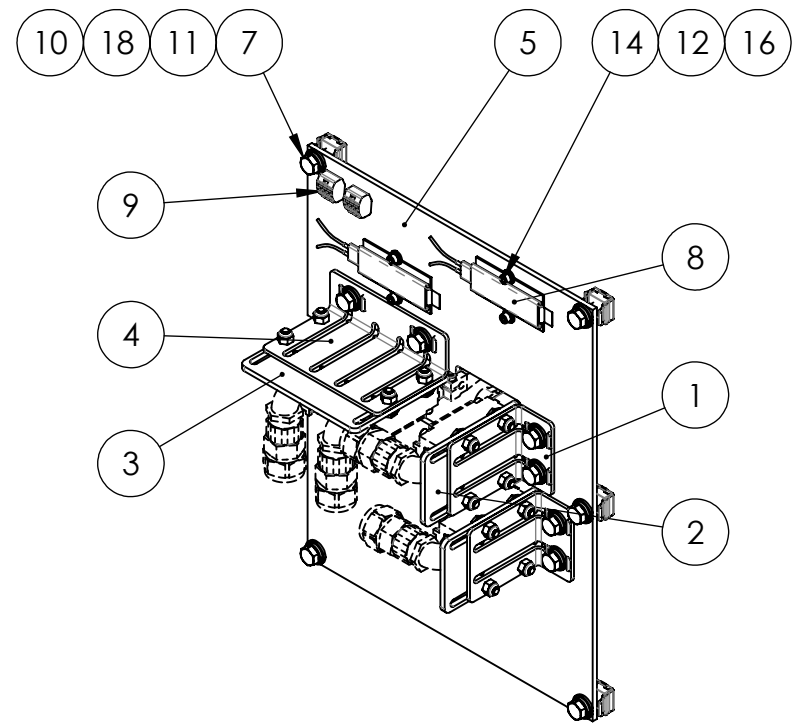
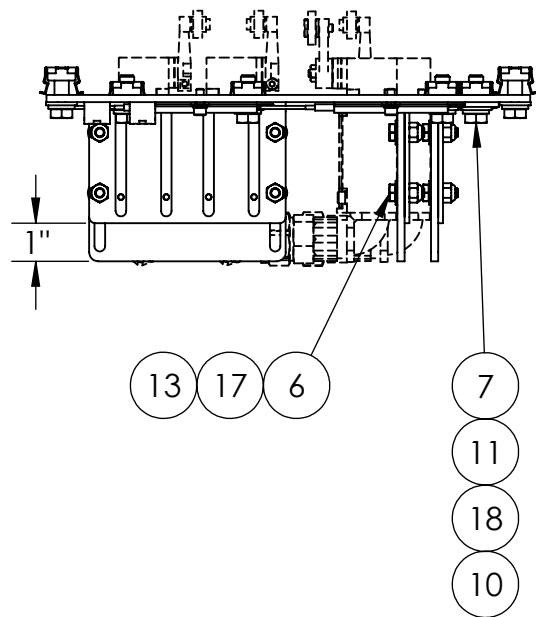
Note: Part weighted under 1lbs (0.45 kg)= weight not listed in bill of material. /
Pièce dont le poids est inférieur à 1lbs (0.45 kg) = poids non listé dans la nomenclature.

Description: Protection door for limit switch / Porte de protection interrupteur de fin de course					
Product code / Code du produit : 40320076		Rev.: 00	Draw by / Dessiné par : L. Dandurand	Date: 10/11/20	
Fabrication : Welded assy Ass. soudé			Finish / Finition : Blue painted Peint Bleu	Weight / Poids: 8.2 lbs	
#Rev.	Date: (dd/mm/yy) (jj/mm/aa)	Rev. by / par.	Description of revision : / Description de révision:		Scale / Échelle: N/A
00	10/11/20	L.D.	Issued for manufacturing / Émis pour fabrication		# of / de pages: 1 / 1
<p>©Les Produits Fraco Ltée-2016. This document is the property of Les Produits Fraco Ltée. and must not be copied, reproduced, duplicated nor disclosed totally or partially to any Third party, nor used in any manner whatsoever without prior written consent. © Les Produits Fraco Ltée-2016. Ce document est la propriété de Les Produits Fraco Ltée. et ne peut pas être copié, reproduit ni divulgué totalement ou partiellement à des tiers, ni être utilisé de quelque façon que ce soit sans le consentement écrit préalable.</p>					

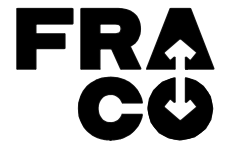


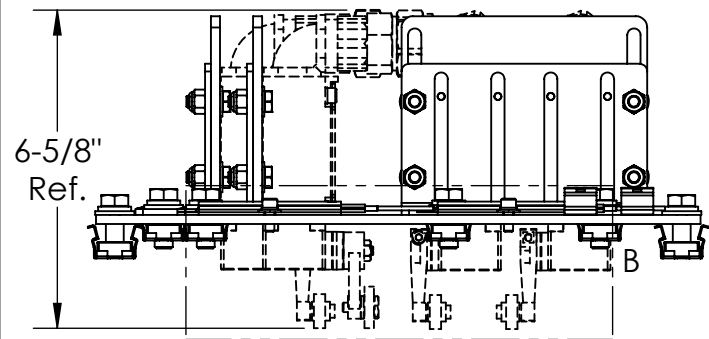


#	Qty./Qté	Code	Desc part eng	Desc part	Weight / Poids lbs
1	2	40130031	Flat 1/8" x 2 3/4" H.R. commercial	Plat 1/8" x 2 3/4" H.R. commercial	
2	2	40130042	Plate 0.188" x 2.750" H.R. grade 44W	Plat 0.188" x 2.750" H.R. grade 44W	
3	1	40330763	Plate 0.188" x 4.331" H.R. grade 44W	Plat 0.188" x 4.331" H.R. grade 44W	1
4	1	40330774	Plate 0.125" x 4.484" H.R. commercial	Plate 0.125" x 4.484" H.R. commercial	1
5	1	40330785	Plate 3/16" x 12 19/32" H.R. grade 44W	Plat 3/16" x 12 19/32" H.R. grade 44W	9
6	12	BOZ-7010	Hexagonal bolt 1/4"-20unc x 3/4" Gr5 Zinc	Boulon 1/4"-20unc x 3/4" gr5 zinc	
7	11	BOZ-7114	Bolt 3/8"-16unc x 1" gr5 zinc	Boulon 3/8"-16unc x 1" gr5 zinc	
8	2	EEV-0015	Limit switch heater element	Élément chauffant pour interrupteur	
9	2	EXB-0022	Terminal block, Wago, 222-413, Marrette, For 3 Conductors, With manipulation lever, 32 Amp, 28-12 AWG, Grey	Bornier, Wago, 222-413, Borne pour boîte de dérivation, Borne pour 3 conducteurs, Avec leviers de manipulation, 32 Amp, 28-12 AWG, Gris	
10	11	FOD-1280	Nut retainer 3/8"-16unc	Écrou à cage 3/8"-16 UNC	
11	11	LOZ-5020	Lock washer 3/8" zinc	Rondelle de blocage 3/8" zinc	
12	20	LOZ-6003	Lock washer #10 zinc	Rondelle de blocage #10 zinc	
13	12	NYL-2010	Nylon lock nut 1/4"-20 unc	Écrou à garniture de nylon 1/4"-20unc	
14	4	VIS	Hex socket cap screw #10-24UNC x 1/2" zinc	Vis à tête cylindrique à 6 pans creux #10-24UNC x 1/2" zinc	
15	16	VIS	Hex socket cap screw #10-24UNC x 1-1/2" zinc	Vis à tête cylindrique à 6 pans creux #10-24UNC x 1-1/2" zinc	
16	4	WAZ-7004	Flat washer 10 SAE Zinc	Rondelle #10 SAE zinc	
17	12	WAZ-7011	Flat washer 1/4 Zinc	Rondelle 1/4" SAE zinc	
18	11	WAZ-7021	Washer 3/8" SAE zinc	Rondelle 3/8" SAE zinc	



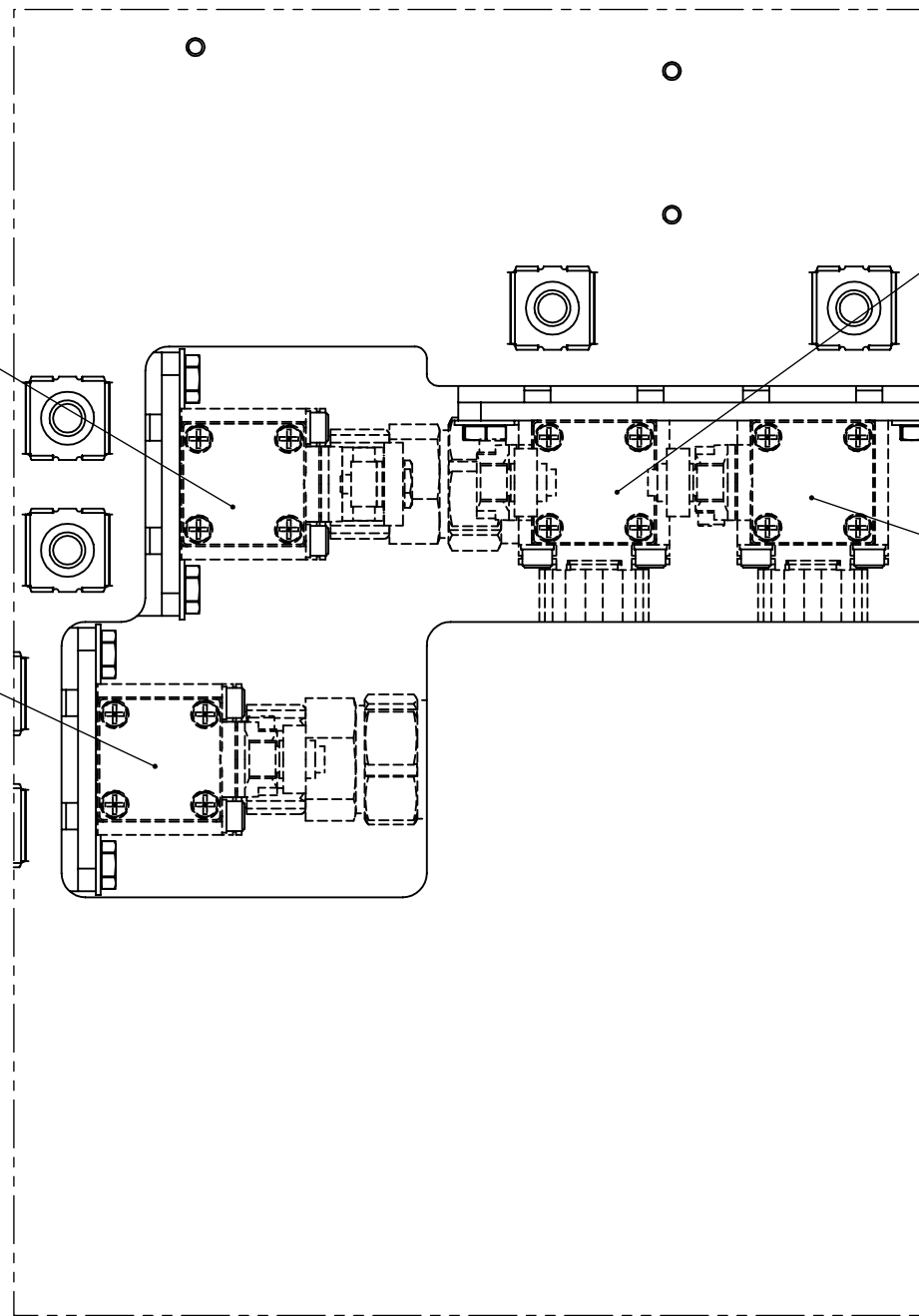
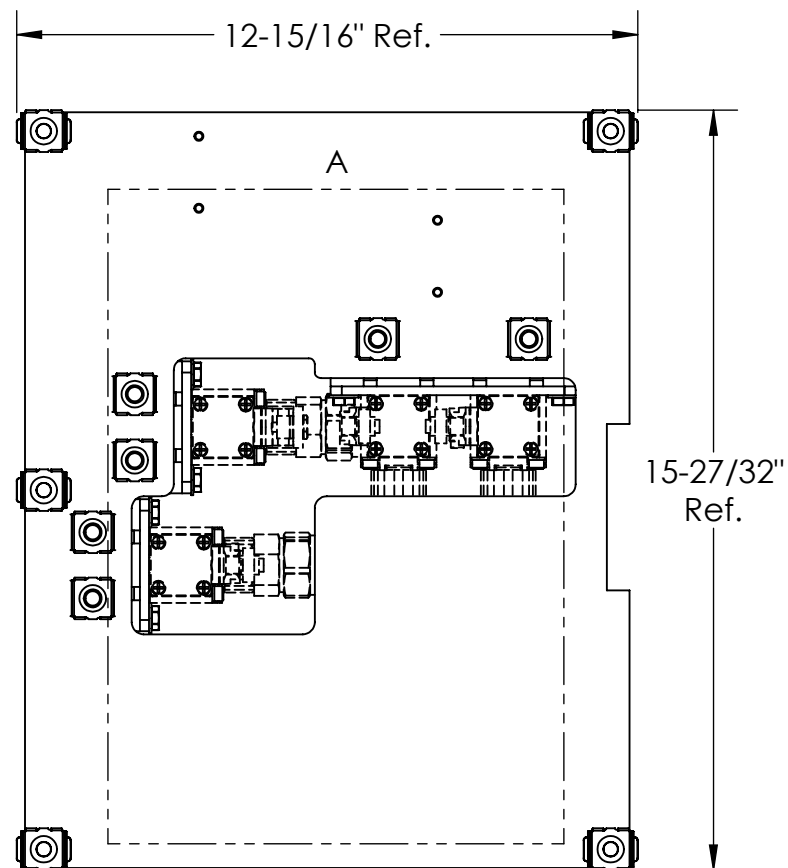
Note: Part weighted under 1lbs (0.45 kg)= weight not listed in bill of material. /
Pièce dont le poids est inférieur à 1lbs (0.45 kg) = poids non listé dans la nomenclature.

Description: Switch limit Support #2 Generation / Support d'interrupteur de fin de course Génération #2			
Product code / Code du produit : 40310312	Rev.: 00	Draw by / Dessiné par : L. Dandurand	Date: 10/11/20
Fabrication : Mechanical assy / Ass. mécanique		Finish / Finition : None / Aucune	Weight / Poids: 22 lbs
#Rev. 00	Date: 10/11/20	Rev. by / par: L.D.	Scale / Échelle: N/A
Description of revision / Description de révision: Issued for manufacturing / Émis pour fabrication			# of / de pages: 1 / 2
 <p>©Les Produits Fraco Ltée-2016. This document is the property of Les Produits Fraco Ltée. and must not be copied, reproduced, duplicated nor disclosed totally or partially to any Third party, nor used in any manner whatsoever without prior written consent. © Les Produits Fraco Ltée-2016. Ce document est la propriété de Les Produits Fraco Ltée. et ne peut pas être copié, reproduit ni divulgué totalement ou partiellement à des tiers, ni être utilisé de quelque façon que ce soit sans le consentement écrit préalable.</p>			



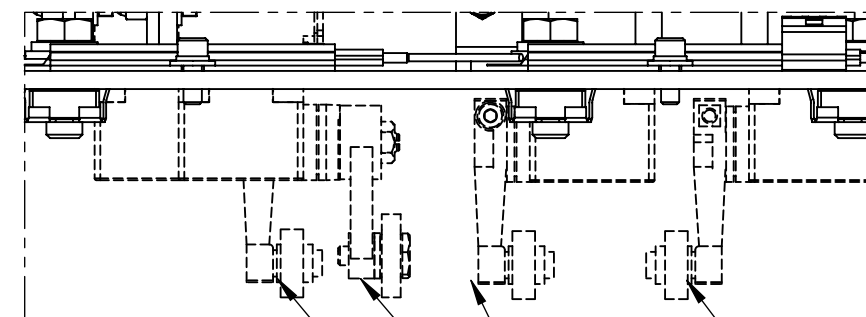
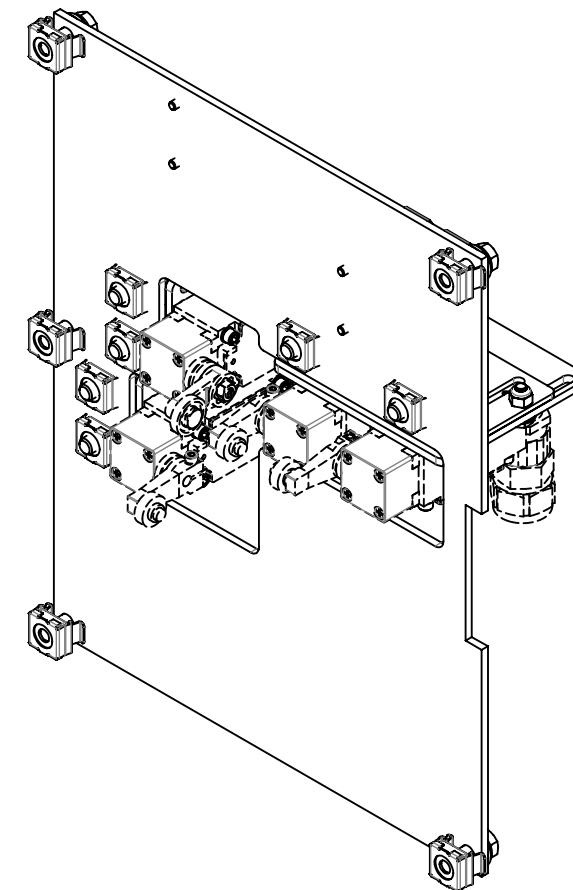
LS2 Automatic stop/
Arrêt automatique

LS1 Etreme low/
Bas Extrême



LS11 Stop high/
Arrêt Haut

LS10 Stop low/
Arrêt Bas



LS1
Etreme low / Bas extreme

LS2
Automatic stop/Arrêt Automatique


LS11
Stop high/
Arrêt Haut

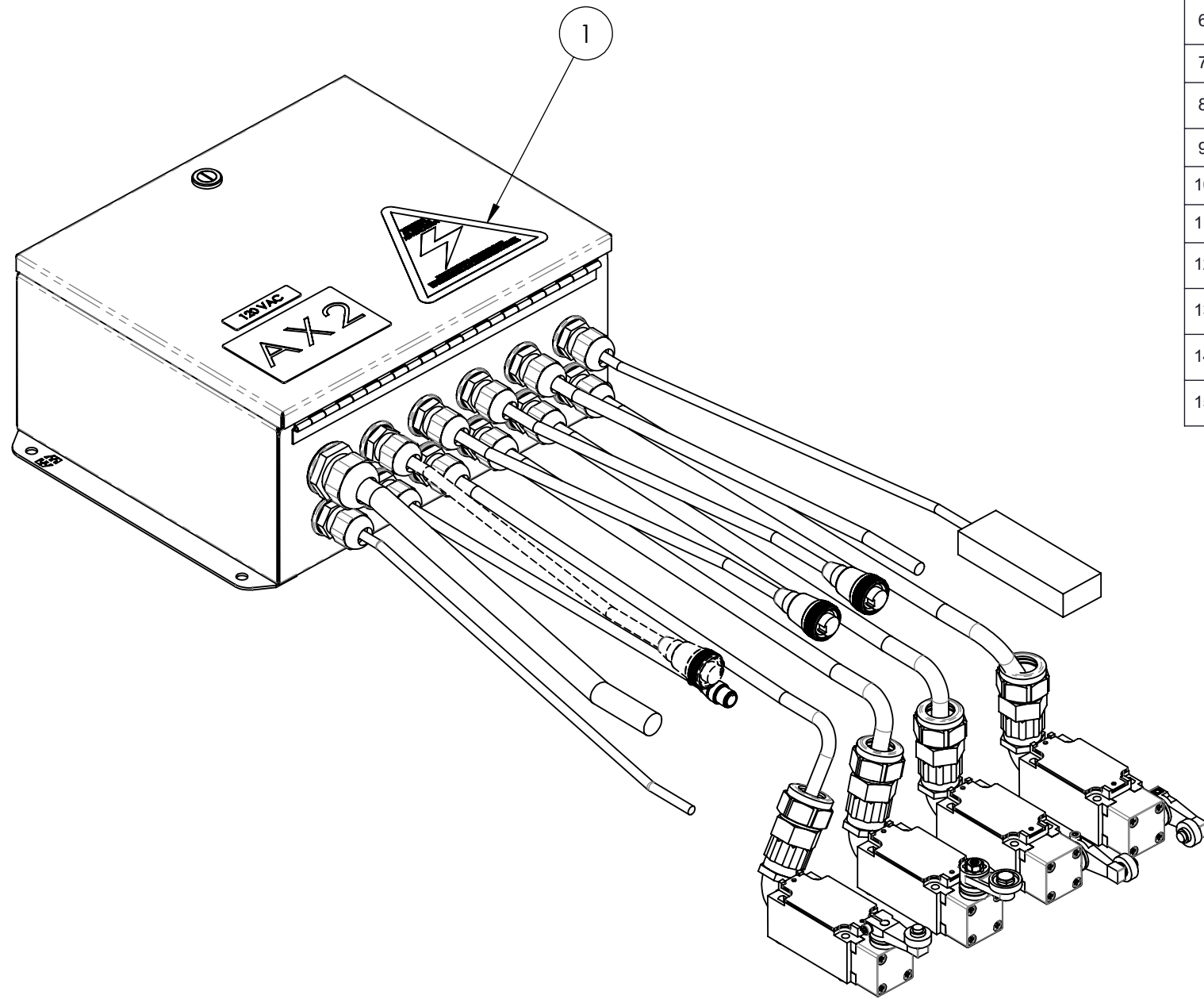
LS10
Stop low/
Arrêt Bas

DETAIL B

DETAIL A

Note: Part weighted under 1lbs (0.45 kg)= weight not listed in bill of material. /
Pièce dont le poids est inférieur à 1lbs (0.45 kg) = poids non listé dans la nomenclature.

Description: Switch limit Support #2 Generation / Support d'interrupteur de fin de course Génération #2			
Product code / Code du produit : 40310312	Rev.: 00	Draw by / Dessiné par : L. Dandurand	Date: 10/11/20
Fabrication : Mechanical assy Ass. mécanique		Finish / Finition : Aucune	Weight / Poids: 22 lbs
#Rev.	Date: (dd/mm/yy) (jj/mm/aa)	Rev. by / par.	Description of revision : / Description de révision:
00	10/11/20	L.D.	Issued for manufacturing / Émis pour fabrication
			# of / de pages: 2 / 2
<p>©Les Produits Fraco Ltée-2016. This document is the property of Les Produits Fraco Ltée. and must not be copied, reproduced, duplicated nor disclosed totally or partially to any Third party, nor used in any manner whatsoever without prior written consent. © Les Produits Fraco Ltée-2016. Ce document est la propriété de Les Produits Fraco Ltée. et ne peut pas être copié, reproduit ni divulgué totalement ou partiellement à des tiers, ni être utilisé de quelque façon que ce soit sans le consentement écrit préalable.</p>			

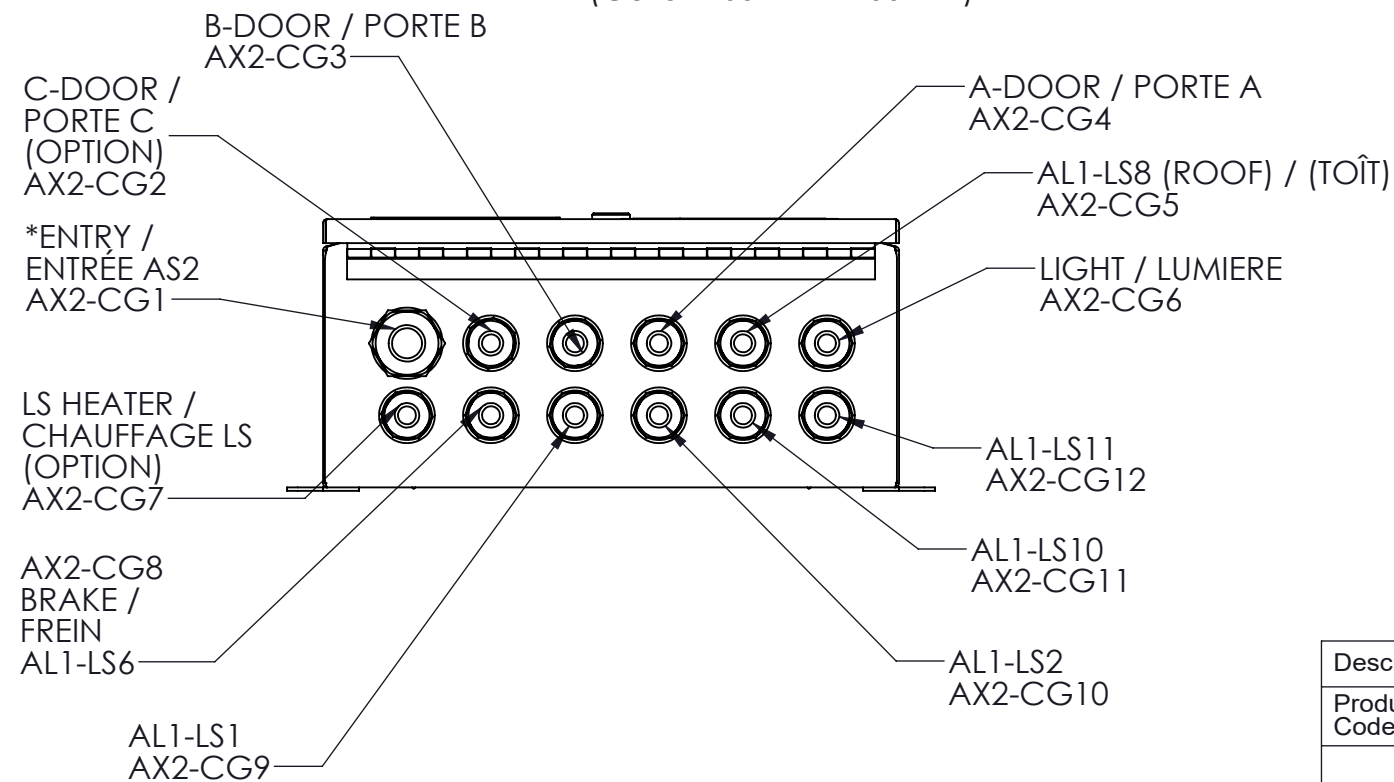
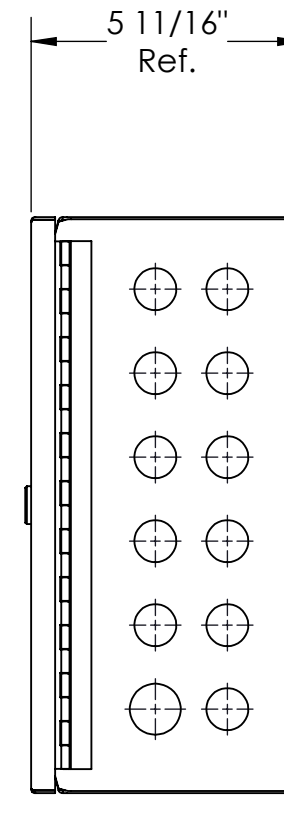
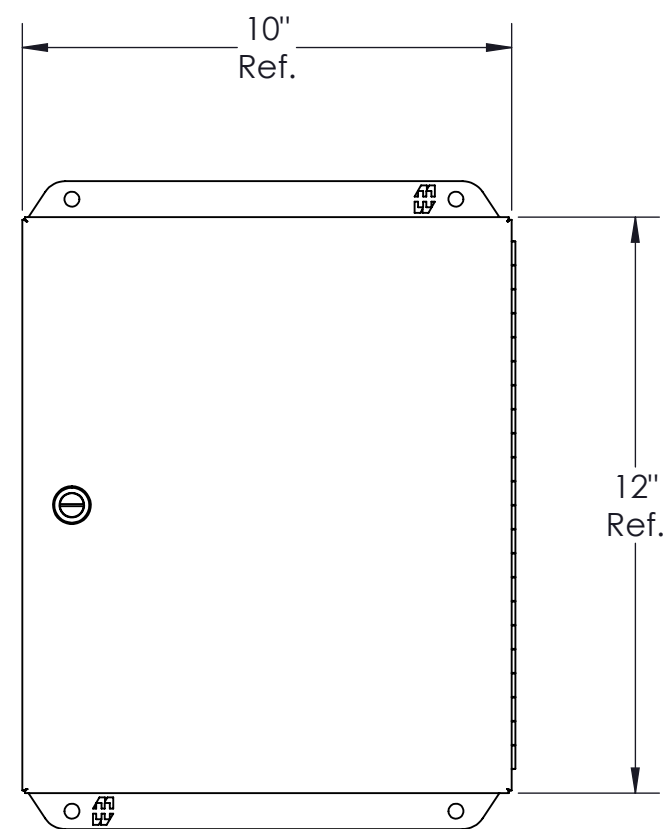
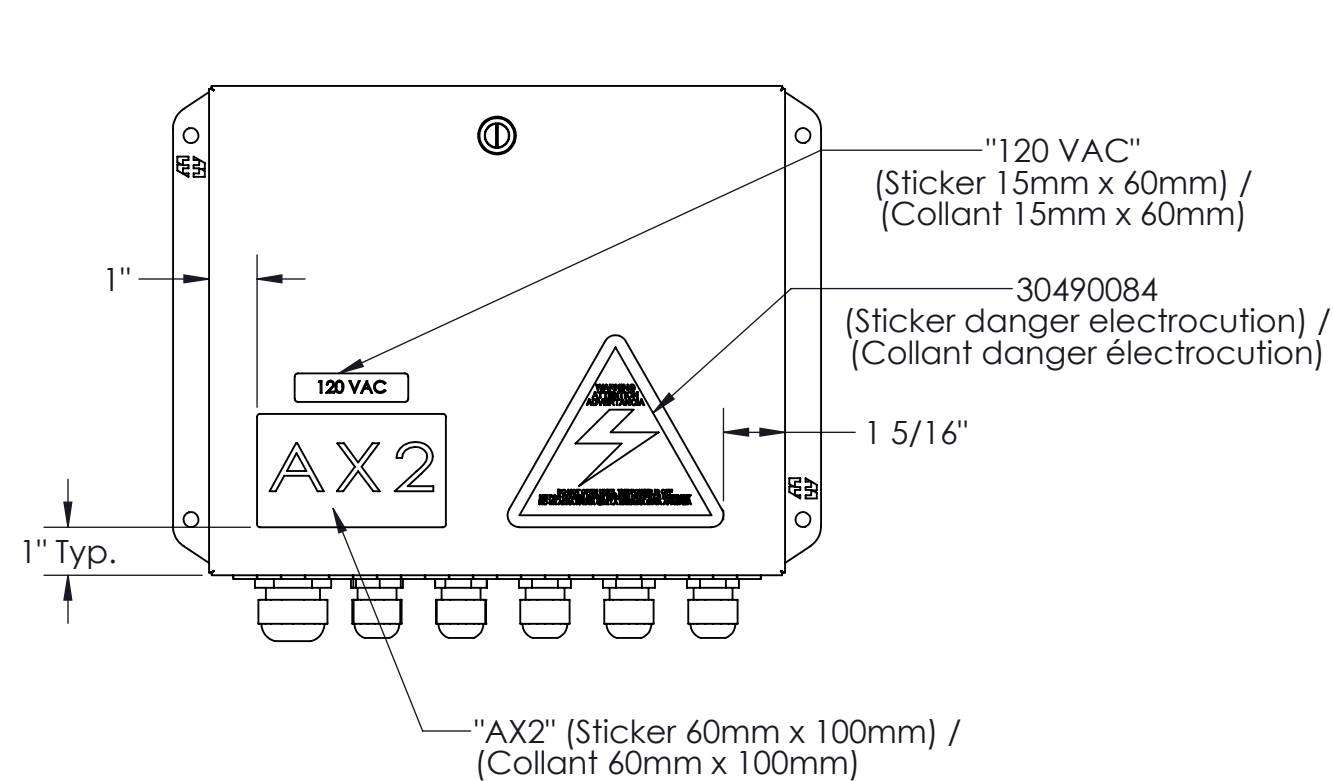


#	Qty./Qté	Code	Desc part eng	Desc part	Weight / Poids lbs
1	1	30490084	Sticker "warning electrocution" eng./fr./spa.	Autocollant "danger électrocution" ang./franç./esp.	
2	1	40480174	Bidirectional limit switch assembly	Assemblage interrupteur à bras bidirectionnel	1
3	1	EBL-0029	Limit switch, Euchner, NG1HB-510-M, Roller actuator, 1NO, 1NC, M20x1.5	Interrupteur à bras NG1HB-510-M (-90°)	1
4	1	EBL-0029	Limit switch, Euchner, NG1HB-510-M, Roller actuator, 1NO, 1NC, M20x1.5	Interrupteur à bras NG1HB-510-M (0°)	1
5	1	EBL-0029	Limit switch, Euchner, NG1HB-510-M, Roller actuator, 1NO, 1NC, M20x1.5	Interrupteur à bras NG1HB-510-M (inversé -90°)	1
6	1	EHL-0005	Exterior light, Idec, LF2B-D4P-BTHWW2-1M, 24 VDC, 9.2 W, Mounted : top, 580 mm length	Lumière extérieure, Idec, LF2B-D4P-BTHWW2-1M, 24 VDC, 9.2 W, Montage: plafond, 580 mm long	1
7	3	ELF-8502	Cable, Type SOOW, 5 Conductors, 18 AWG, 90 °C	Câble, Type SOOW, 5 conducteurs, 18 AWG, 90 °C	
8	1	EWC-0009	Cable, Lapp, OLFLEX190 601825, 25 Conductors, 18 AWG	Câble, Lapp, OLFLEX190 601825, 25 conducteurs, 18 AWG	
9	1	EWC-0023	Cable, 2 Conductors, 18 AWG	Câble, 2 conducteurs, 18 AWG	
10	1	EWC-0051	Cable, Type SOOW, 3 Conductors, 18 AWG, 90 °C	Câble, Type SOOW, 3 conducteurs, 18 AWG, 90 °C	
11	1	EWC-0051	Cable, Type SOOW, 3 Conductors, 18 AWG, 90 °C	Câble, Type SOOW, 3 conducteurs, 18 AWG, 90 °C	
12	4	EWD-0017	Piping, Itc Products, 187.220, Elbow, For cable 0.197-0.354", 90°, M20x1.5, Plastic	Conduit électrique, Itc Products, 187.220, Condulet, Pour câble 0.197-0.354, 90°, M20x1.5, Plastique	
13	4	EWG-0007	Cable gland, Itc Products, 180.020, M20 (0.236"-0.472"), For flexible cable, Straight, Plastic Grey	Raccord à câble ou conduit, Itc Products, 180.020, M20 (0.236"-0.472"), Câble flexible, Droit, Plastique gris	
14	3	EWJ-0085	Connector-cable, Turck, U5159-1 (RKM61-5M), 5 meters, 6 poles, 7/8-16UN, Female	Connecteur-câble, Turck, U5159-1 (RKM61-5M), 5 mètres, 6 pôles, 7/8-16UN, Femelle	
15	1	EWJ-0130	Connector-cable, Turck, U0876-63 (RK 4.4T-1.5), 1.5 meter, 4 poles, Female, M12x1, Straight	Connecteur-câble, Turck, U0876-63 (RK 4.4T-1.5), 1.5 mètre, 4 pôles, Femelle, M12x1, Droit	

Note: Part weighted under 1lbs (0.45 kg)= weight not listed in bill of material. /
Pièce dont le poids est inférieur à 1lbs (0.45 kg) = poids non listé dans la nomenclature.

Description: Cage jonction box SEH / Boîtier de jonction cage AX2 SEH (2015)					
Product code / Code du produit : 40380016		Rev.: 00	Draw by / Dessiné par : D. Bastien	Date: 15/04/20	
Fabrication : Electrical assy Ass. électrique			Finish / Finition : None Aucune	Weight / Poids: 26 lbs	
#Rev.	Date: (dd/mm/yy) (jj/mm/aa)	Rev. by / par.	Description of revision : / Description de révision:		Scale / Échelle: N/A
00	15/04/20	D.B.	Issued for manufacturing / Émit pour fabrication		# of / de pages: 1 / 3
©Les Produits Fraco Ltée-2016. This document is the property of Les Produits Fraco Ltée. and must not be copied, reproduced, duplicated nor disclosed totally or partially to any Third party, nor used in any manner whatsoever without prior written consent. © Les Produits Fraco Ltée-2016. Ce document est la propriété de Les Produits Fraco Ltée. et ne peut pas être copié, reproduit ni divulgué totalement ou partiellement à des tiers, ni être utilisé de quelque façon que ce soit sans le consentement écrit préalable.					

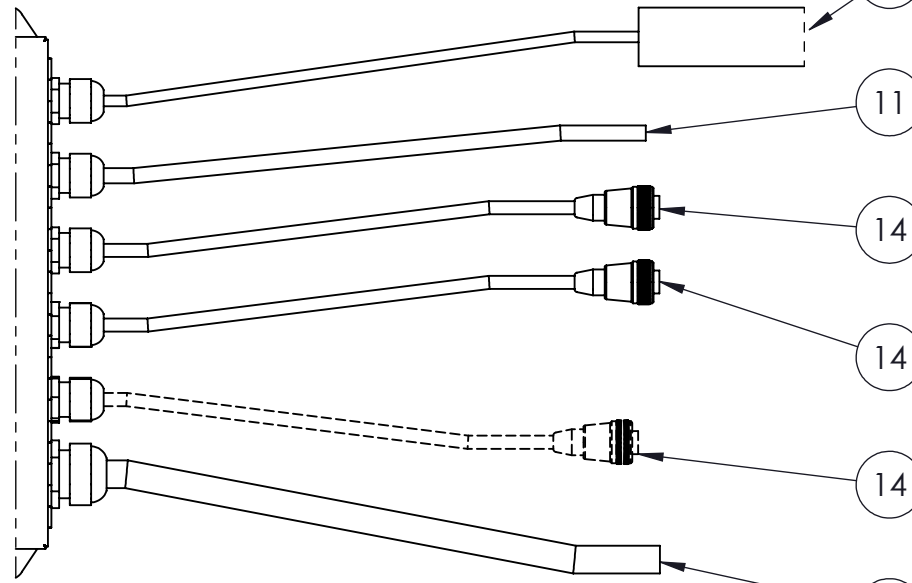
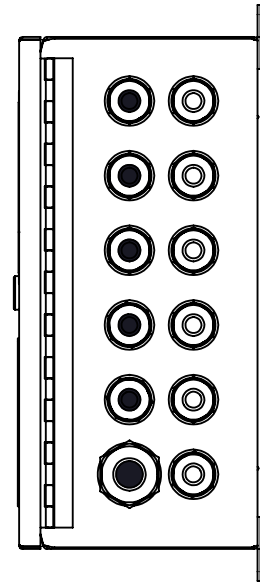




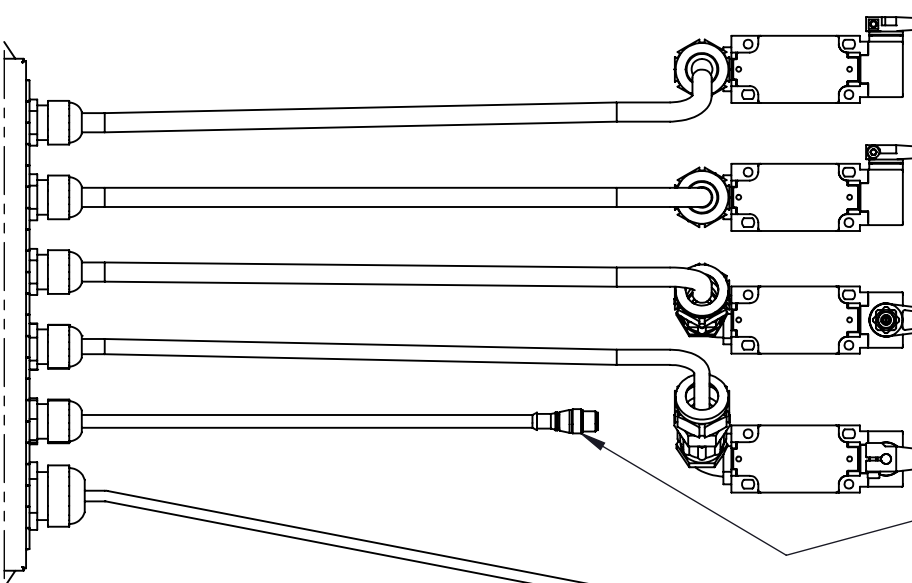
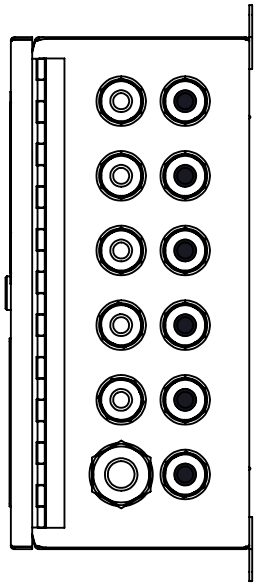
Note: Part weighted under 1lbs (0.45 kg)= weight not listed in bill of material. /
 Pièce dont le poids est inférieur à 1lbs (0.45 kg) = poids non listé dans la nomenclature.

Description: Cage jonction box SEH / Boîtier de jonction cage AX2 SEH (2015)			
Product code / Code du produit :	40380016	Rev.: 00	Draw by / Dessiné par : D. Bastien
		Date:	15/04/20
Fabrication : Electrical assy Ass. électrique		Finish / Finition : Aucune	Weight / Poids: 26 lbs
#Rev.	Date: (dd/mm/yy) (jj/mm/aa)	Rev. by / par.	Description of revision : / Description de révision:
00	15/04/20	D.B.	Issued for manufacturing / Émit pour fabrication
			Scale / Échelle: N/A
			# of / de pages: 2 / 3
©Les Produits Fraco Ltée-2016. This document is the property of Les Produits Fraco Ltée. and must not be copied, reproduced, duplicated nor disclosed totally or partially to any Third party, nor used in any manner whatsoever without prior written consent. © Les Produits Fraco Ltée-2016. Ce document est la propriété de Les Produits Fraco Ltée. et ne peut pas être copié, reproduit ni divulgué totalement ou partiellement à des tiers, ni être utilisé de quelque façon que ce soit sans le consentement écrit préalable.			

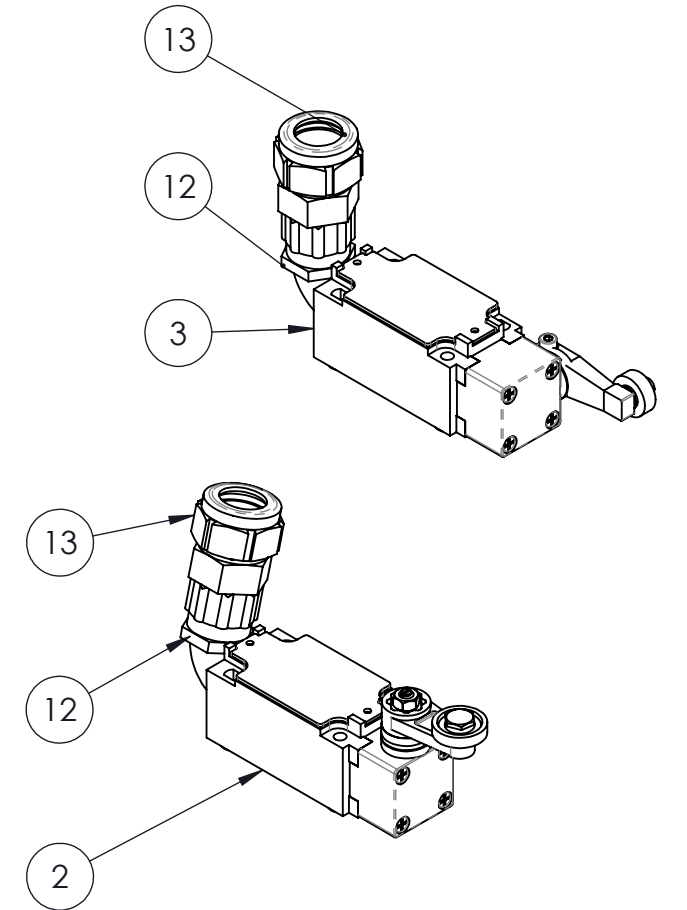
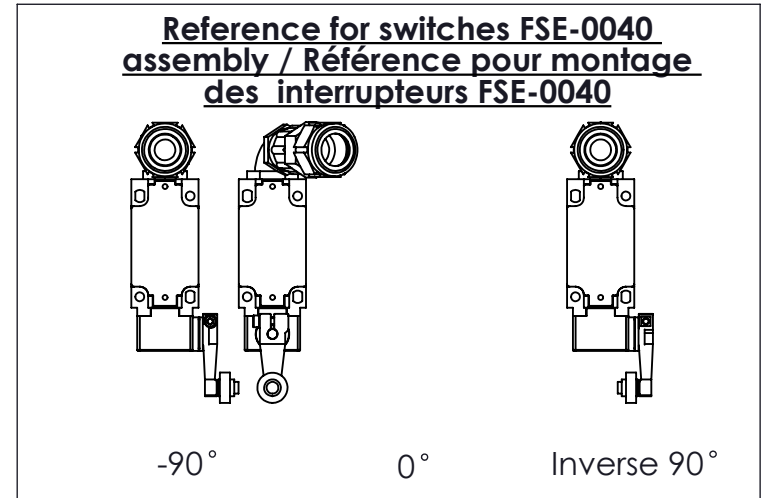





- 6 LIGHT / LUMIÈRE AX2-CG6 FULL LENGHT / PLEINE LONGUEUR 15.000" int. box /boitier
- 11 AL1-LS8 AX2-CG5 77.000" Total 15.000" int. box /boitier
- 14 A-DOOR / PORTE A AX2-CG4 FULL LENGHT / PLEINE LONGUEUR 15.000" int. box /boitier
- 14 B-DOOR / PORTE B AX2-CG3 FULL LENGHT / PLEINE LONGUEUR 15.000" int. box /boitier
- 14 C-DOOR / PORTE C AX2-CG2 (OPTION) FULL LENGHT / PLEINE LONGUEUR 15.000" int. box /boitier
- 8 ENTRY / ENTRÉE AX2-CG1 144.000" Total 20.000" int. box /boitier (FRACO)

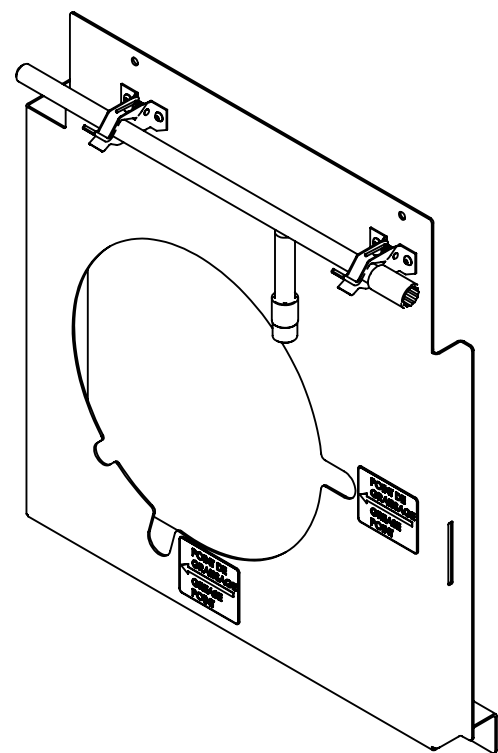
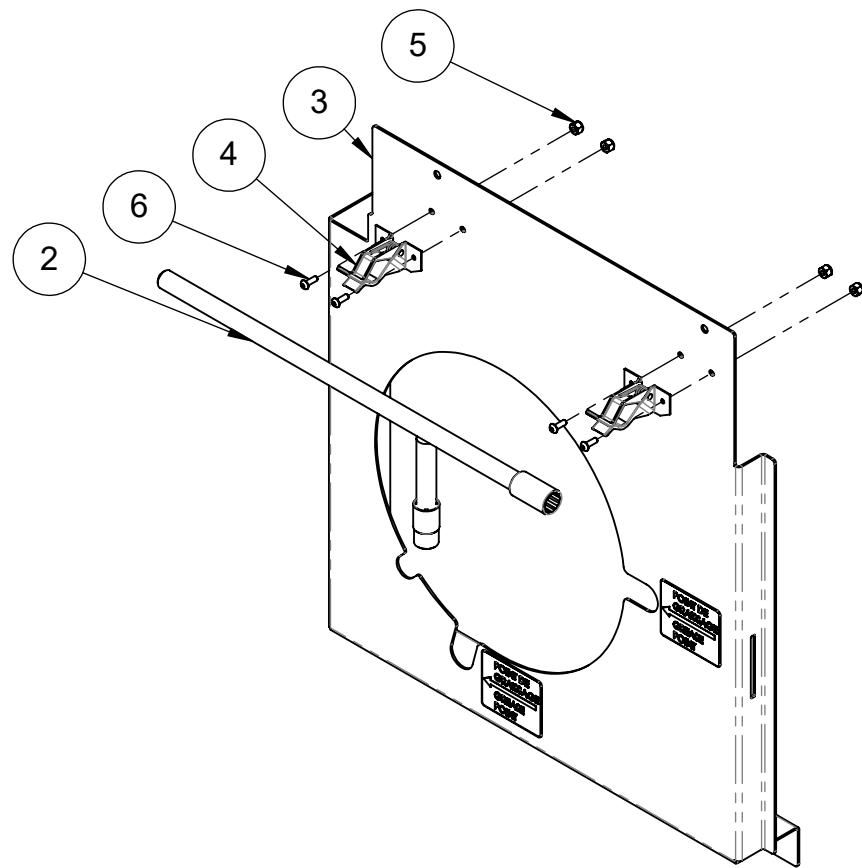


- 5 7 AL1-LS11 (Inv. 90°) AX2-CG12 72.000" Total 15.000" int. box /boitier
- 3 7 AL1-LS10 (-90°) AX2-CG11 72.000" Total 15.000" int. box /boitier
- 2 7 AL1-LS2 (0°) AX2-CG10 72.000" Total 15.000" int. box /boitier
- 4 10 AL1-LS1 AX2-CG9 72.000" Total 15.000" int. box /boitier
- 15 AX2-CG8 AL1-LS6 Frein 60.000" Total 15.000" int. box /boitier
- 9 AX2-CG7 Chauffage 55.000" Total 15.000" int. box /boitier

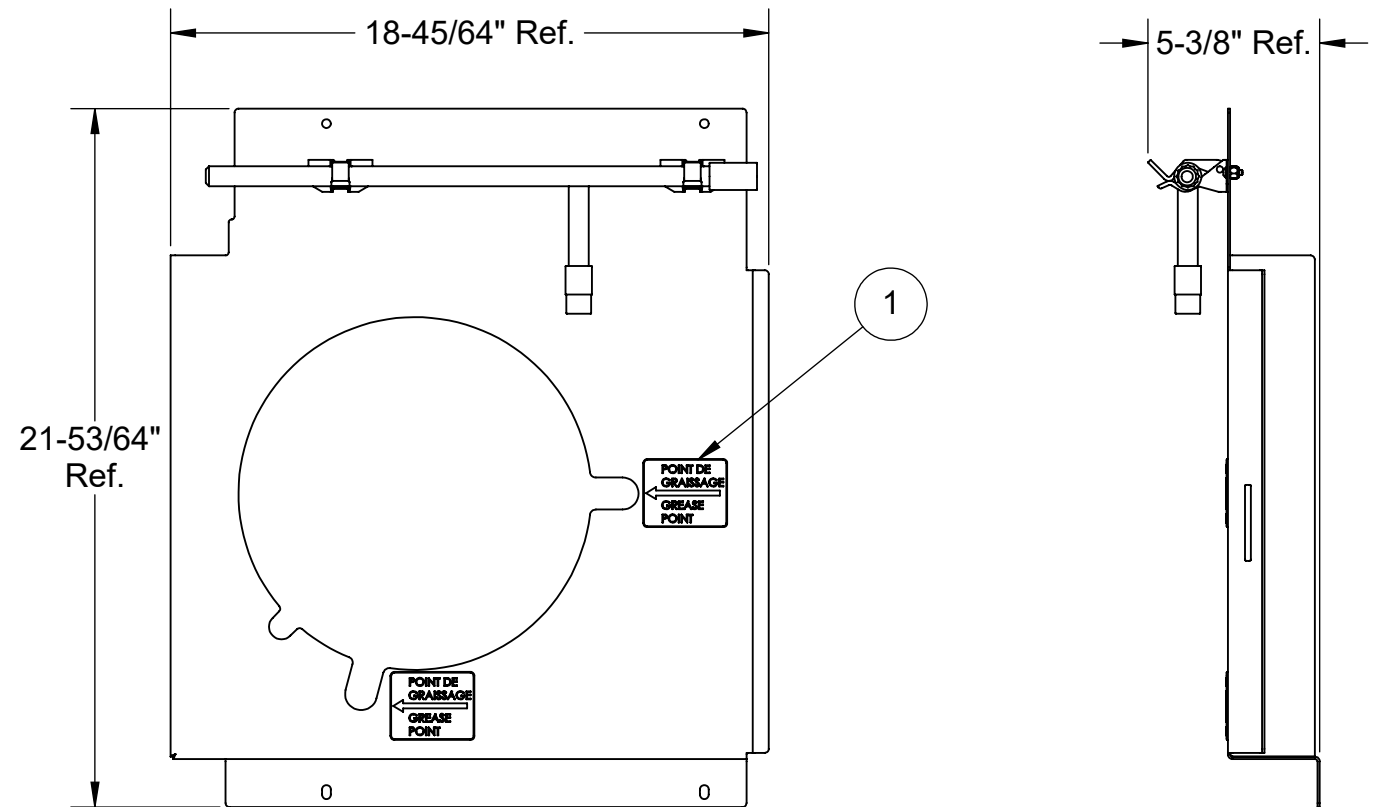


Note: Part weighted under 1lbs (0.45 kg)= weight not listed in bill of material. /
Pièce dont le poids est inférieur à 1lbs (0.45 kg) = poids non listé dans la nomenclature.


Description: Cage jonction box SEH / Boîtier de jonction cage AX2 SEH (2015)			
Product code / Code du produit : 40380016	Rev.: 00	Draw by / Dessiné par : D. Bastien	Date: 15/04/20
Fabrication : Electrical assy / Ass. électrique		Finish / Finition : None / Aucune	Weight / Poids: 26 lbs
#Rev.	Date: (dd/mm/yy) (jj/mm/aa)	Rev. by / par.	Description of revision : / Description de révision:
00	15/04/20	D.B.	Issued for manufacturing / Émit pour fabrication
			# of / de pages: 3 / 3
<small>©Les Produits Fraco Ltée-2016. This document is the property of Les Produits Fraco Ltée. and must not be copied, reproduced, duplicated nor disclosed totally or partially to any Third party, nor used in any manner whatsoever without prior written consent. © Les Produits Fraco Ltée-2016. Ce document est la propriété de Les Produits Fraco Ltée. et ne peut pas être copié, reproduit ni divulgué totalement ou partiellement à des tiers, ni être utilisé de quelque façon que ce soit sans le consentement écrit préalable.</small>			



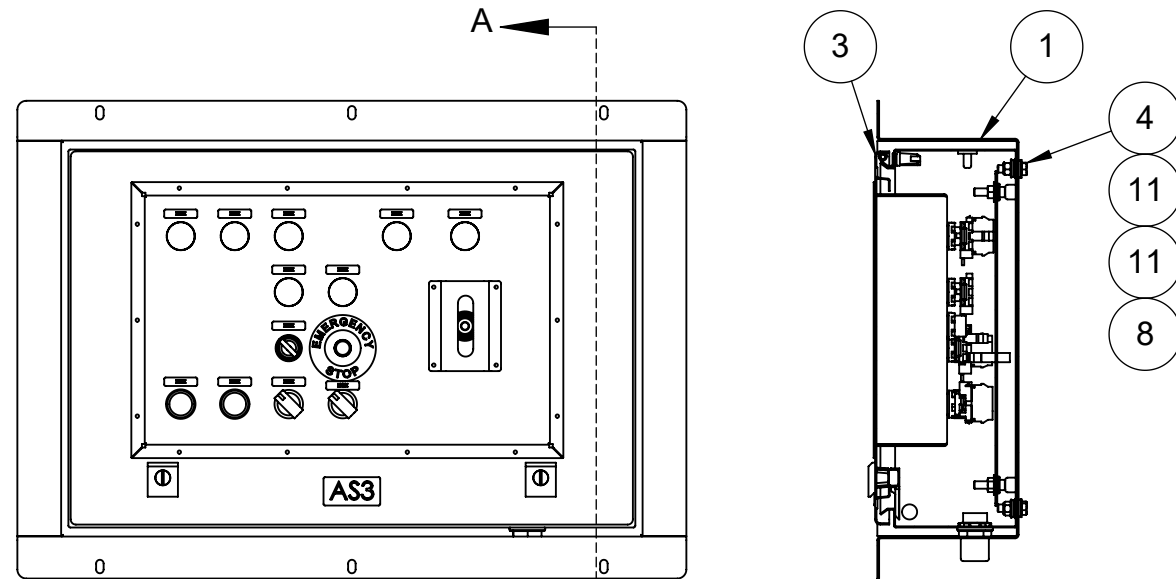
#	Qty./Qté	Code	Desc part eng	Desc part	Weight / Poids lbs
1	1	30070369	Sticker "Grease point" french./eng.	Autocollant " Point de graissage" franç./ang.	
2	1	40320144	Universal tool for centrifugal break (FSQ-0053)	Outil utilitaire pour frein centrifuge (FSQ-0053)	2
3	1	40331258	Plate 14ga x 24.481" H.R. commercial	Plat 0.074 x 22.222 H.R. commercial	8
4	2	FSQ-0317	Steel holder clip 5/8" - 7/8" zinc	Attache pour tube rond 5/8" - 7/8" zinc	
5	4	NYL-2065	Nylon lock nut 8-32unc gr5 zinc	Écrou à garniture de nylon 8-32unc gr5 zinc	
6	4	VIS-7005	Button socket cap screw #8-32unc x 1/2" zinc	Vis à tête ronde 6 pans creux #8-32unc x 1/2" zinc	



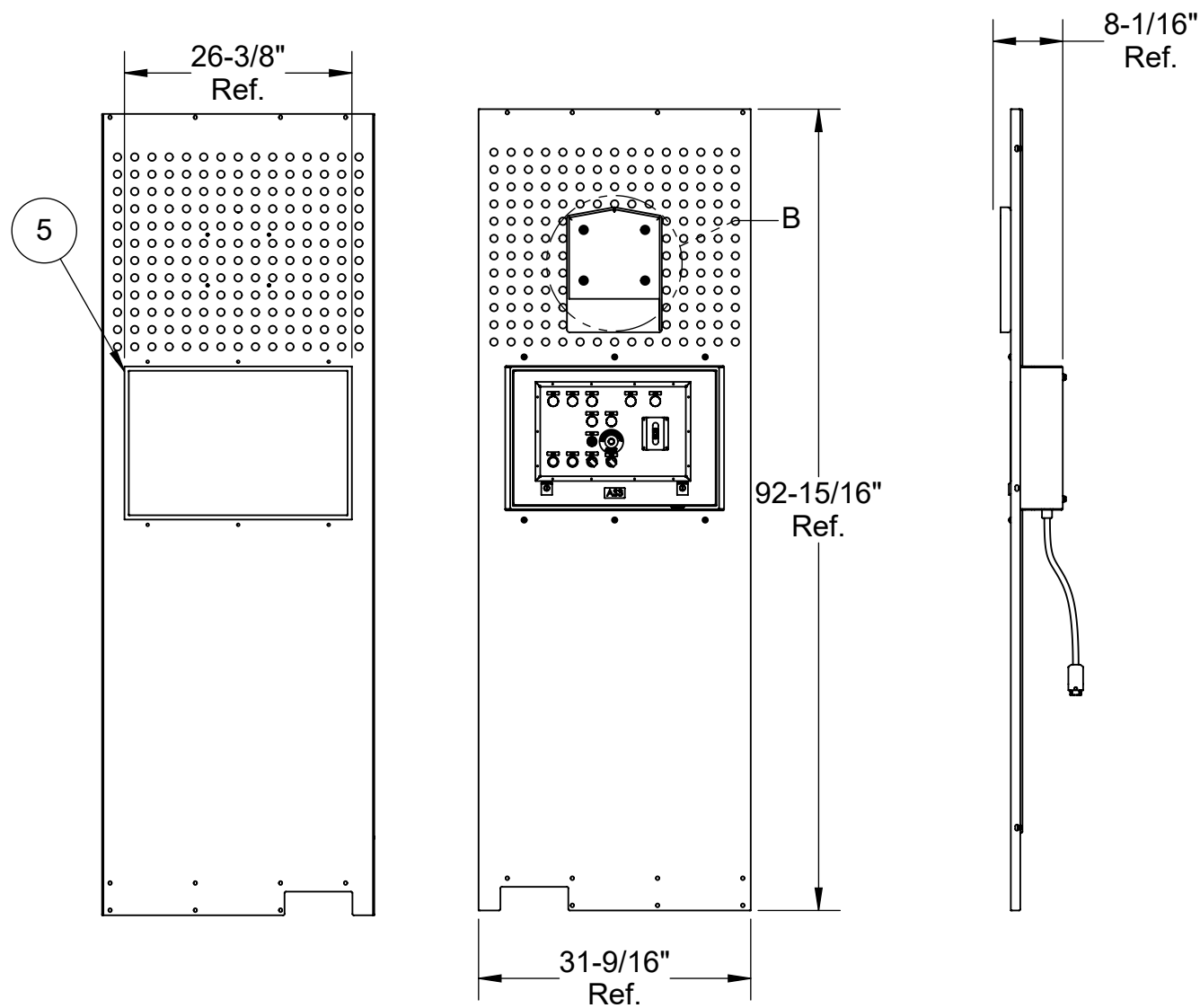
Note: Part weighted under 1lbs (0.45 kg)= weight not listed in bill of material. /
 Pièce dont le poids est inférieur à 1lbs (0.45 kg) = poids non listé dans la nomenclature.

Description: Brake protection plate / Plaque protectrice du frein			
Product code / Code du produit : 40310749	Rev.: 00	Draw by / Dessiné par : L. Dandurand	Date: 10/11/20
	Fabrication : Ass. mécanique		Weight / Poids: 10 lbs
	Finish / Finition : Aucune		Scale / Échelle: N/A
	#Rev. 00	Date: 10/11/20	Rev. by / par: L.D.
			# of / de pages: 1 / 1
<small>©Les Produits Fraco Ltée-2016. This document is the property of Les Produits Fraco Ltée. and must not be copied, reproduced, duplicated nor disclosed totally or partially to any Third party, nor used in any manner whatsoever without prior written consent. © Les Produits Fraco Ltée-2016. Ce document est la propriété de Les Produits Fraco Ltée. et ne peut pas être copié, reproduit ni divulgué totalement ou partiellement à des tiers, ni être utilisé de quelque façon que ce soit sans le consentement écrit préalable.</small>			

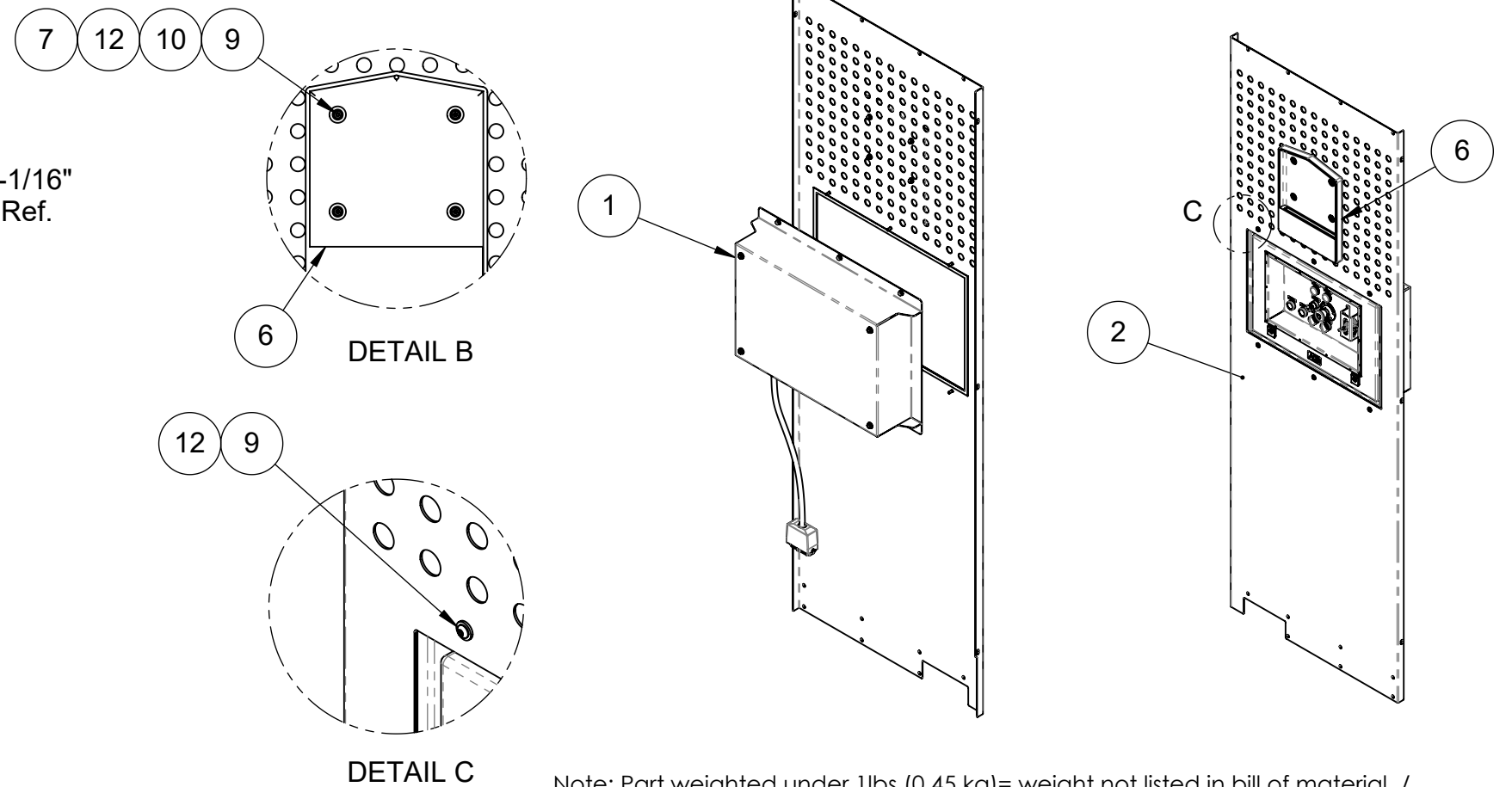
Panel pre-assembly / Pré-montage du panneau



SECTION A-A



#	Qty./Qté	Code	Desc part eng	Desc part	Weight / Poids lbs
1	1	40331326	Plate 1/16" x 31 1/4" H.R. commercial	Plat 1/16" x 31 1/4" H.R. commercial	21
2	1	40333935	Plate 0.074 x 33.795 H.R. commercial	Plat 1/16" x 33 3/4" H.R. commercial	54
3	1	40480130	Operator box AS3 SEH	Boîtier opérateur AS3 SEH	43
4	4	BOZ-7060	Bolt 5/16"-18unc x 1" gr5 zinc	Boulon 5/16"-18unc x 1" gr5 zinc	
5	88	FOD-1650	Foam strips with adhesive back 1/16" x 0.500"	Scellant en ruban adhésif 0.063" x 0.500"	0
6	1	FOD-5252	Documents holder with lock	Porte-documents avec fermeture	
7	10	NYL-2010	Nylon lock nut 1/4"-20unc gr5 zinc	Écrou à garniture de nylon 1/4"-20unc gr5 zinc	
8	4	NYL-2015	Nylon lock nut 5/16"-18unc gr5 zinc	Écrou à garniture de nylon 5/16"-18unc gr5 zinc	
9	10	VIS-7107	Button socket cap screw 1/4"-20 unc x 3/4" zinc	Vis à tête ronde 6 pans creux 1/4"-20unc x 3/4" zinc	0.014
10	4	WAC-1020	Neoprene washer 1/4"	Rondelle néoprène 1/4"	
11	8	WAC-1030	Neoprene washer 5/16"	Rondelle néoprène 5/16"	
12	16	WAZ-7011	Washer 1/4" SAE zinc	Rondelle 1/4" SAE zinc	

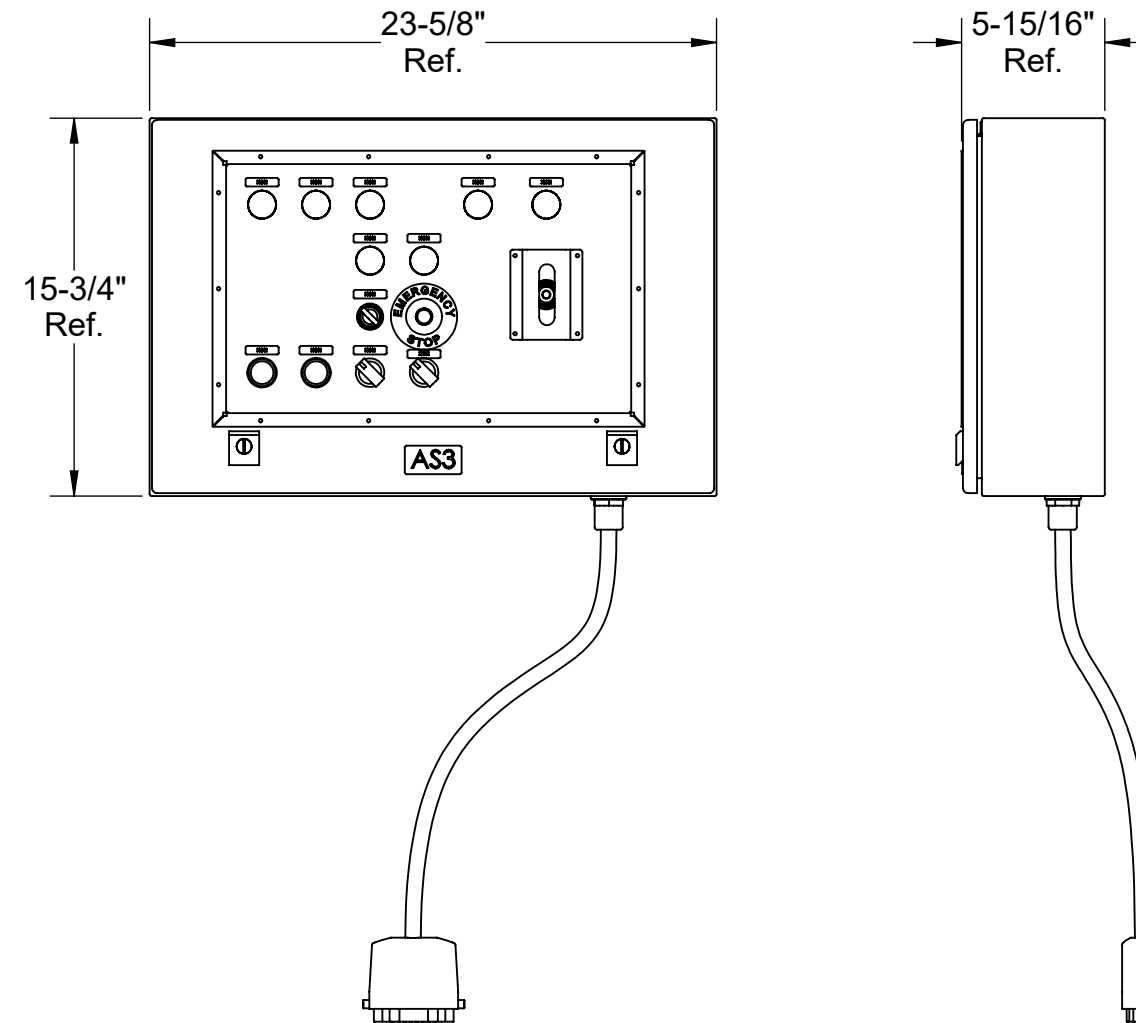
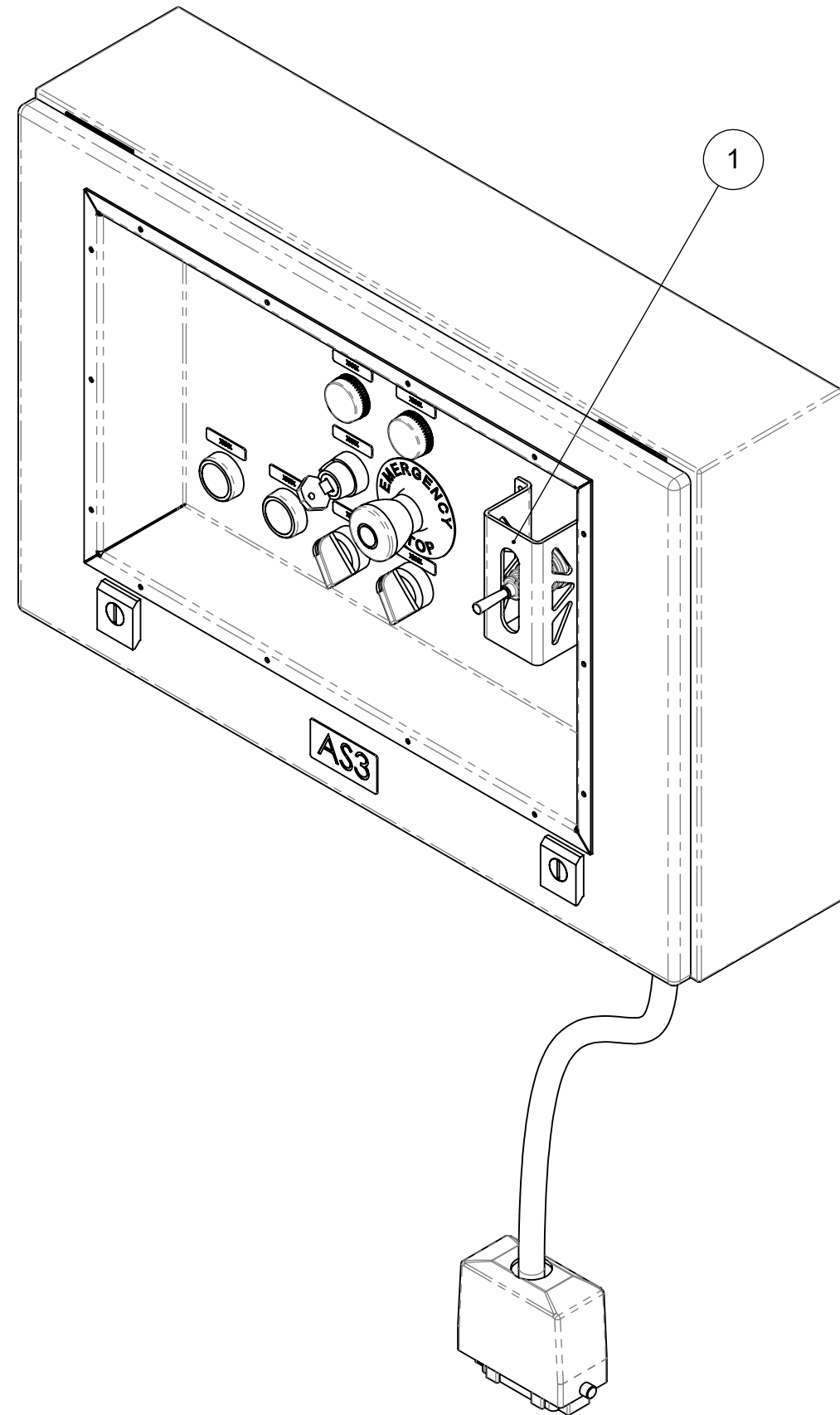


Note: Part weighted under 1lbs (0.45 kg)= weight not listed in bill of material. /
Pièce dont le poids est inférieur à 1lbs (0.45 kg) = poids non listé dans la nomenclature.

Description: Protective plate 2' 9" x 7' 9" with left housing / Plaque protectrice 2' 9" x 7' 9" avec boîtier gauche			
Product code / Code du produit : 40310064	Rev.: 00	Draw by / Dessiné par : H.M.	Date: 10/09/24
Fabrication : Made at Fraco Ass. mécanique		Finish / Finition : None / Aucune	Weight / Poids: 120 lbs
#Rev. 00	Date: 10/09/24	Rev. by / par: H.M.	Scale / Échelle: N/A
Description of revision : / Description de révision: Issued for parts book / Émis pour livre de pièces			# of / de pages: 1 / 1
<p>©Les Produits Fraco Ltée-2016. This document is the property of Les Produits Fraco Ltée. and must not be copied, reproduced, duplicated nor disclosed totally or partially to any Third party, nor used in any manner whatsoever without prior written consent. © Les Produits Fraco Ltée-2016. Ce document est la propriété de Les Produits Fraco Ltée. et ne peut pas être copié, reproduit ni divulgué totalement ou partiellement à des tiers, ni être utilisé de quelque façon que ce soit sans le consentement écrit préalable.</p>			



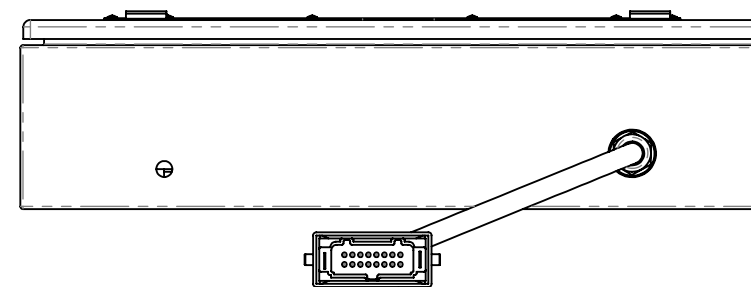
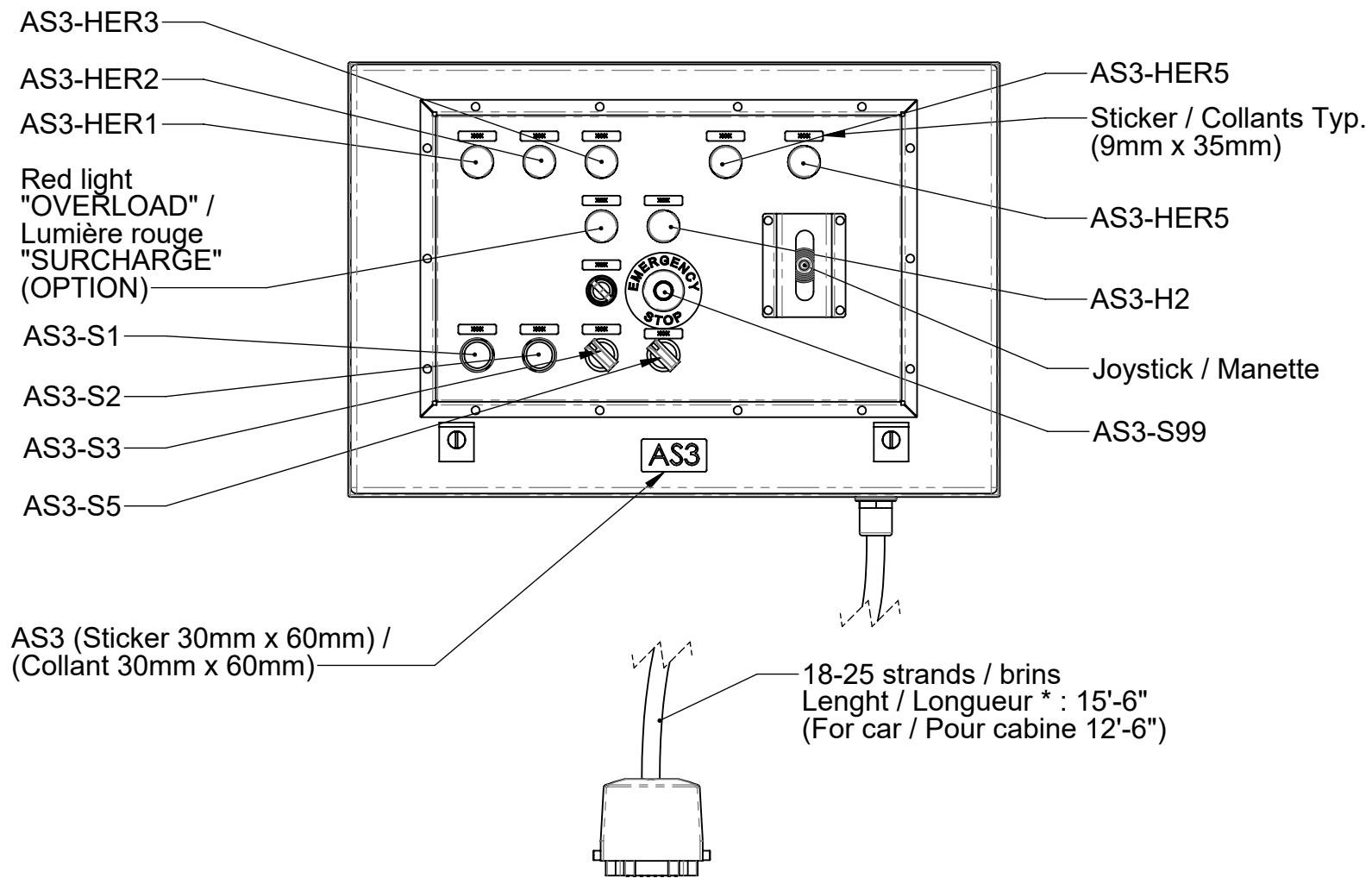
#	Qty./Qté	Code	Desc part eng	Desc part	Weight / Poids lbs
1	1	40330921	Plate 1/8" x 3 3/4" Aluminium 5052-H32	Plat 1/8" x 3 3/4" Aluminium 5052-H32	



Note: Part weighted under 1lbs (0.45 kg)= weight not listed in bill of material. /
 Pièce dont le poids est inférieur à 1lbs (0.45 kg) = poids non listé dans la nomenclature.

Description: Operator box AS3 SEH / Boîtier opérateur AS3 SEH					
Product code / Code du produit : 40480130		Rev.: 00	Draw by / Dessiné par : D. Bastien	Date: 15/04/20	
Fabrication : Electrical assy Ass. électrique			Finish / Finition : None Aucune	Weight / Poids: 43 lbs	
#Rev.	Date: (dd/mm/yy) (jj/mm/aa)	Rev. by / par.	Description of revision : / Description de révision:		Scale / Échelle: N/A
00	15/04/20	D.B.	Issued for manufacturing / Émit pour fabrication		# of / de pages: 1 / 2
<p>©Les Produits Fraco Ltée-2016. This document is the property of Les Produits Fraco Ltée. and must not be copied, reproduced, duplicated nor disclosed totally or partially to any Third party, nor used in any manner whatsoever without prior written consent. © Les Produits Fraco Ltée-2016. Ce document est la propriété de Les Produits Fraco Ltée. et ne peut pas être copié, reproduit ni divulgué totalement ou partiellement à des tiers, ni être utilisé de quelque façon que ce soit sans le consentement écrit préalable.</p>					



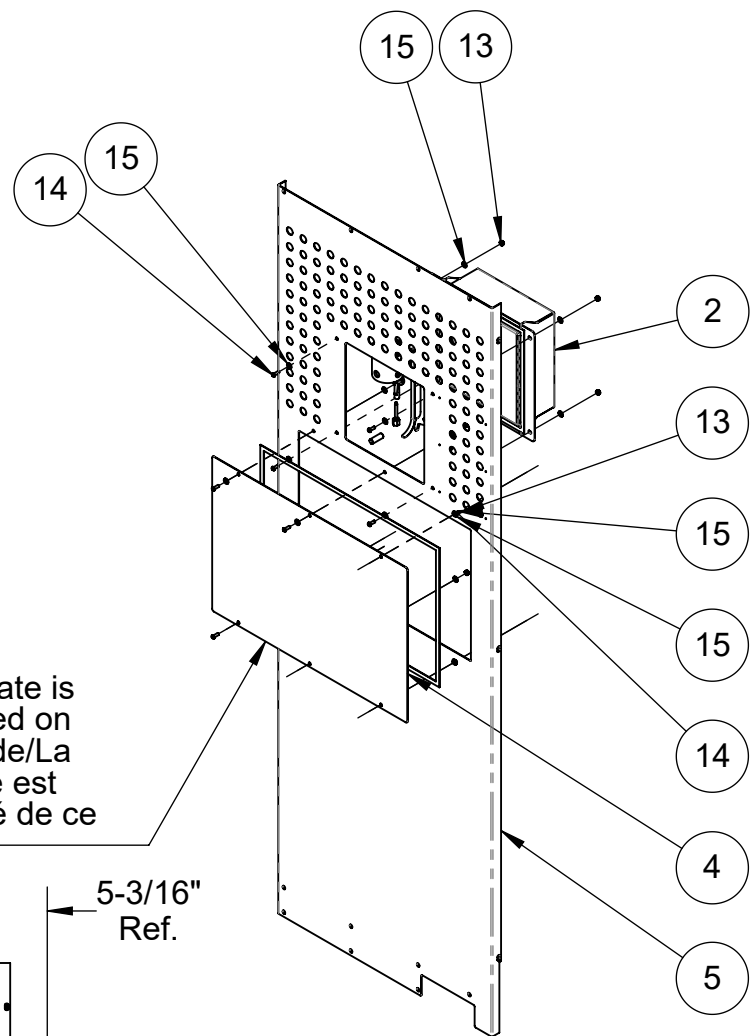
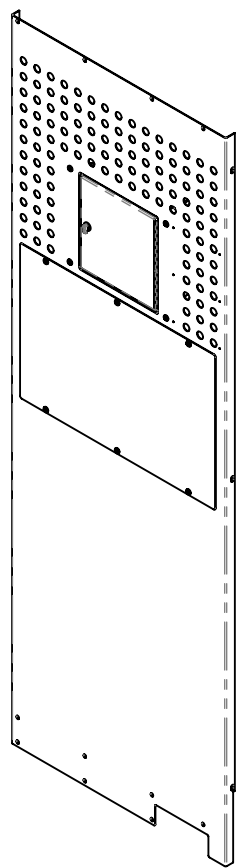


Receptacle 16 strands male / Réceptacle 16 broches mâle

Note: Part weighted under 1lbs (0.45 kg)= weight not listed in bill of material. /
Pièce dont le poids est inférieur à 1lbs (0.45 kg) = poids non listé dans la nomenclature.

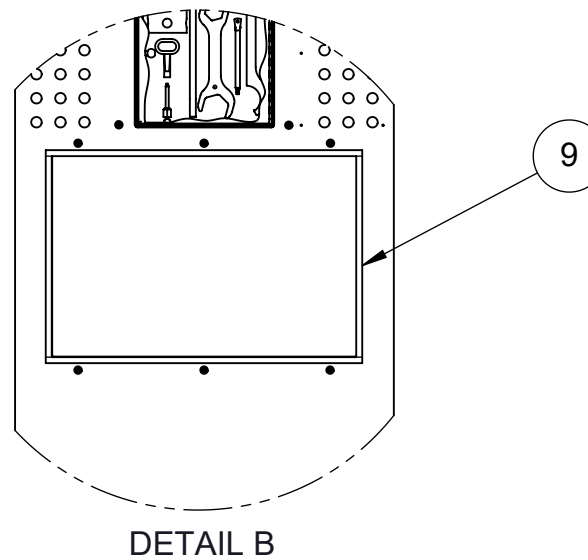
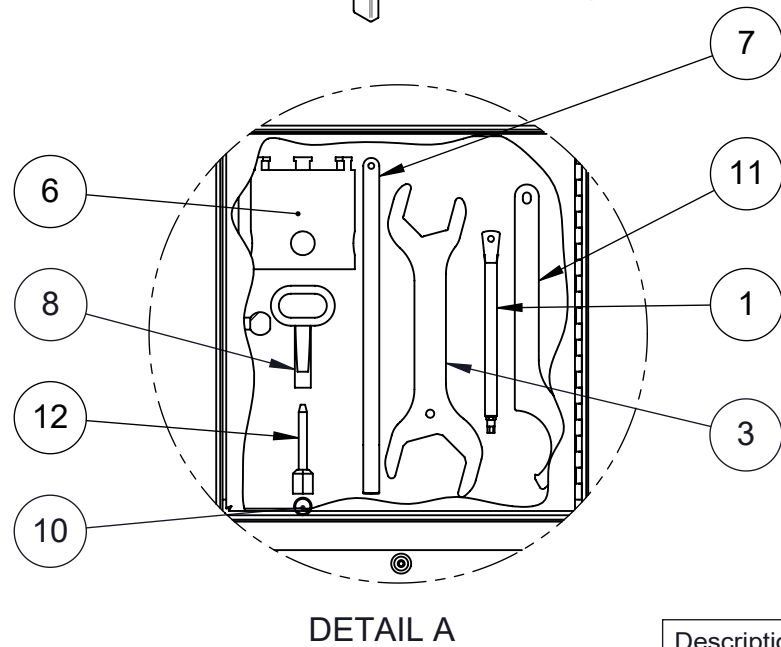
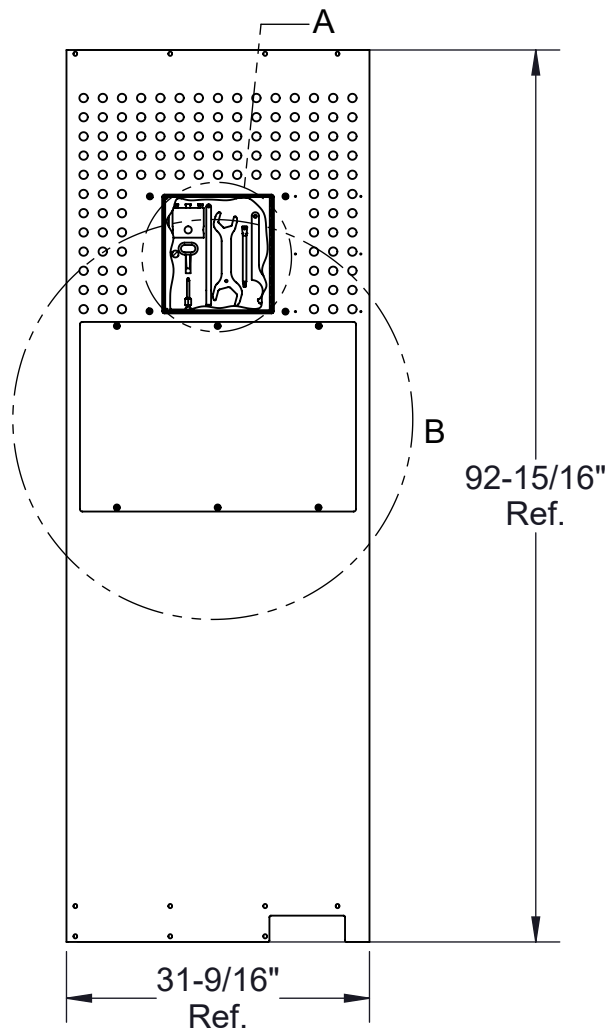
Description: Operator box AS3 SEH / Boîtier opérateur AS3 SEH			
Product code / Code du produit : 40480130		Rev.: 00	Draw by / Dessiné par : D. Bastien
			Date: 15/04/20
Fabrication : Electrical assy Ass. électrique		Finish / Finition : None Aucune	Weight / Poids: 43 lbs
#Rev.	Date: (dd/mm/yy) (jj/mm/aa)	Rev. by / par.	Description of revision / Description de révision:
00	15/04/20	D.B.	Issued for manufacturing / Émit pour fabrication
			Scale / Échelle: N/A
			# of / de pages: 2 / 2
<p>©Les Produits Fraco Ltée-2016. This document is the property of Les Produits Fraco Ltée. and must not be copied, reproduced, duplicated nor disclosed totally or partially to any Third party, nor used in any manner whatsoever without prior written consent. © Les Produits Fraco Ltée-2016. Ce document est la propriété de Les Produits Fraco Ltée. et ne peut pas être copié, reproduit ni divulgué totalement ou partiellement à des tiers, ni être utilisé de quelque façon que ce soit sans le consentement écrit préalable.</p>			





The plate is installed on this side / La plaque est installé de ce côté

5-3/16" Ref.



NOTE:
After installing the items ② and ④ as specified, make a silicone seal to the back of the panel so that the components are well watertight / Après avoir installé les items ② et ④ comme précisé, faire un joint en silicone à l'endos du panneau pour que les composants soient bien étanche

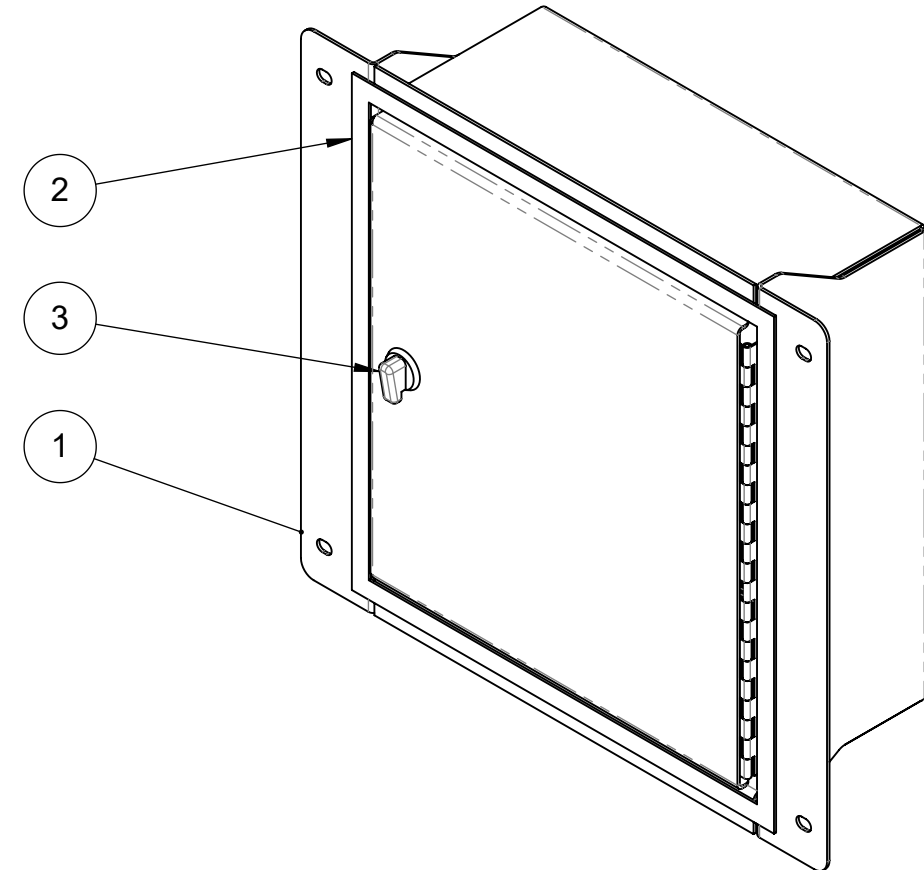
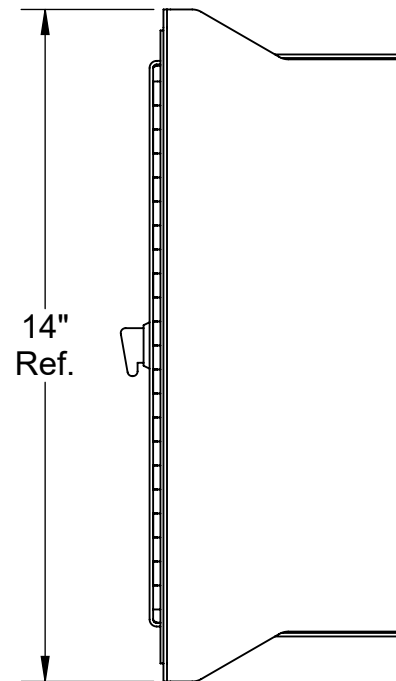
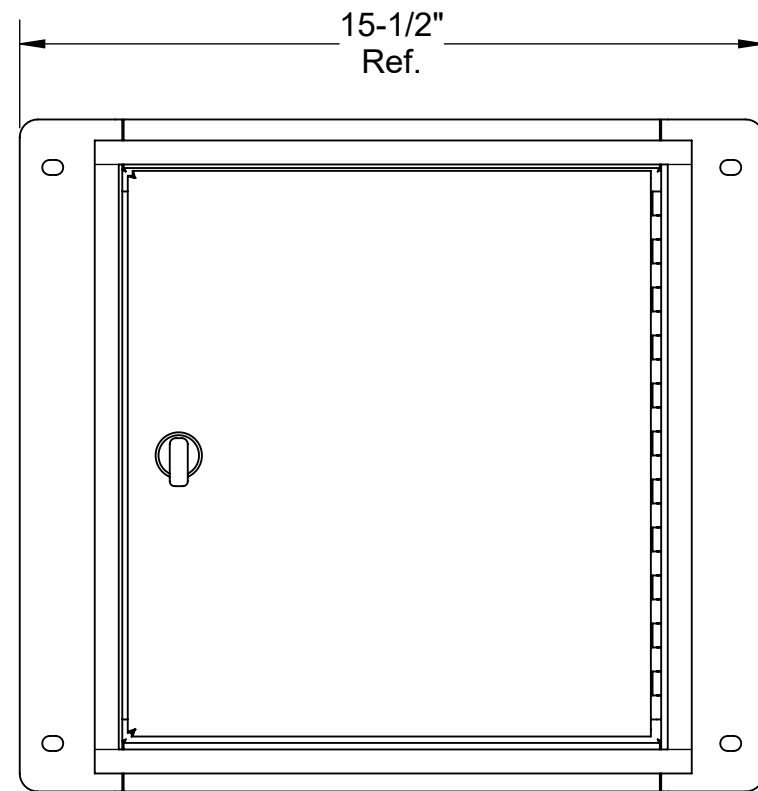
#	Qty./Qté	Code	Desc part eng	Desc part	Weight / Poids lbs
1	1	40310514	Interlock tool	Outil pour interlock	0.180
2	1	40311155	SEH toolbox (2021)	Boîte à outils SEH (2021)	13
3	1	40330617	Plate 0.250" x 3.035" C.R. grade CHT-100	Plat 0.250" x 3.035" C.R. grade CHT-100	0.763
4	1	40330639	Plate 01/16" x 19 3/4" H.R. commercial	Plat 1/16" x 19 3/4" H.R. commercial	12
5	1	40333946	Plate 14ga x 34.700" H.R. commercial	Plat 1/16" x 33 3/4" H.R. commercial	52
6	1	40350271	Forged mechanical tube dia. 3.250 x 0.250	Tube mécanique façonné dia. 3.250 x 0.250	1
7	1	40990057	Thickness gage 0.030" modify	Jauge d'épaisseur 0.030" modifiée	0.048
8	1	ESY-0010	Key, Hammond, 2TRK7, Key Triangular, 7 mm	Clé, Hammond, 2TRK7, Clé triangulaire, 7 mm	0
9	86	FOD-1650	Foam strips with adhesive back 1/16" x 0.500"	Scellant en ruban adhésif 0.063 " x 0.500 "	0
10	1	FSQ-0093	Metric dowel pins 14 mm for rack inspection	Tige d'inspection des Crémaillère 14mm	
11	1	FSQ-0136	Hook spanner tool for 58 @ 62 mm shaft	Outil à crochet pour arbre de 58 @ 62 mm	0
12	1	MEC-2700	Grease needle	Aiguille à graisser	0
13	10	NYL-2010	Nylon lock nut 1/4"-20unc gr5 zinc	Écrou à garniture de nylon 1/4"-20unc gr5 zinc	
14	10	VIS-7107	Button socket cap screw 1/4"-20 unc x 3/4" zinc	Vis à tête ronde 6 pans creux 1/4"-20unc x 3/4" zinc	0.014
15	20	WAZ-7011	Washer 1/4" SAE zinc	Rondelle 1/4" SAE zinc	

Note: Part weighted under 1lbs (0.45 kg)= weight not listed in bill of material. /
Pièce dont le poids est inférieur à 1lbs (0.45 kg) = poids non listé dans la nomenclature.

Description: Protective plate 2' 9" x 7' 9" right / Plaque protectrice 2' 9" x 7' 9" droite			
Product code / Code du produit : 40310075	Rev.: 00	Draw by / Dessiné par : H.M.	Date: 10/09/24
Fabrication : Mechanical assy / Ass. mécanique		Finish / Finition : None / Aucune	Weight / Poids: 144 lbs
#Rev. 00	Date: 10/09/24	Rev. by / par: H.M.	Scale / Échelle: N/A
Description of revision : / Description de révision: Issued for parts book / Émis pour livre de pièces			# of / de pages: 1 / 1
<p>©Les Produits Fraco Ltée-2016. This document is the property of Les Produits Fraco Ltée. and must not be copied, reproduced, duplicated nor disclosed totally or partially to any Third party, nor used in any manner whatsoever without prior written consent. © Les Produits Fraco Ltée-2016. Ce document est la propriété de Les Produits Fraco Ltée. et ne peut pas être copié, reproduit ni divulgué totalement ou partiellement à des tiers, ni être utilisé de quelque façon que ce soit sans le consentement écrit préalable.</p>			



#	Qty./Qté	Code	Desc part eng	Desc part	Weight / Poids lbs
1	1	40320953	Structure of the SEH Toolbox (2021)	Structure de la boîte à outils SEH (2021)	13
2	49	FOD-1650	Foam strips with adhesive back 1/16" x 0.500"	Scellant en ruban adhésif 0.063 " x 0.500 "	0
3	1	FSQ-0072	Cam lock assy	Système de barrure pour boîtier avec poigné	

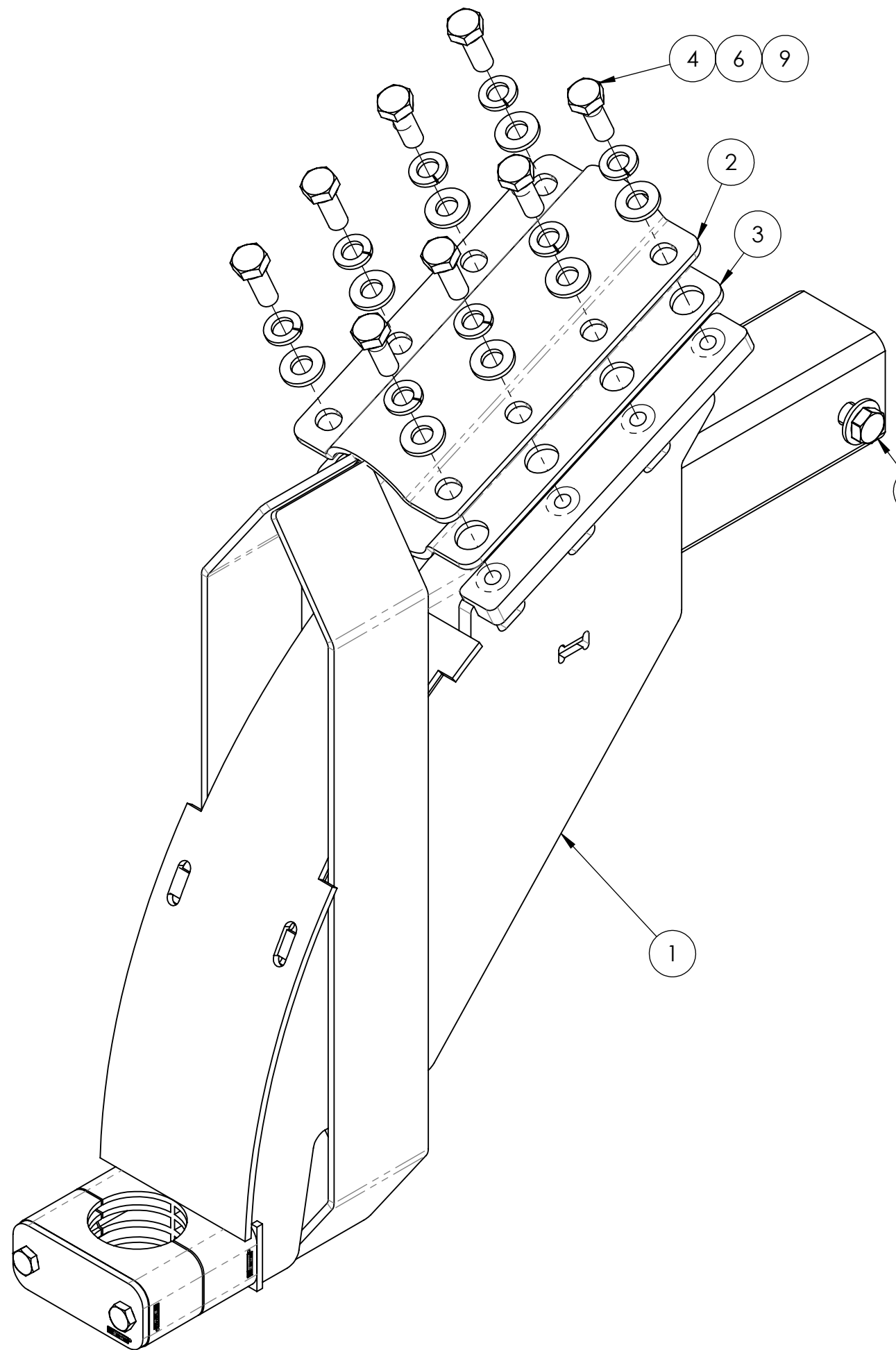


Note: Part weighted under 1lbs (0.45 kg)= weight not listed in bill of material. /
Pièce dont le poids est inférieur à 1lbs (0.45 kg) = poids non listé dans la nomenclature.

Description: SEH toolbox (2021) / Boîte à outils SEH (2021)				
Product code / Code du produit : 40311155		Rev.: 00	Draw by / Dessiné par : H.M.	Date: 24/09/13
Fabrication : Finishing assy Ass. finition			Finish / None Finition : Aucune	Weight / Poids: 13 lbs
#Rev.	Date: (dd/mm/yy) (jj/mm/aa)	Rev. by / par.	Description of revision : / Description de révision:	Scale / Échelle: N/A
00	24/09/13	H.M.	Issued for parts book / Émis pour livre de pièces	# of / de pages: 1 / 1
<p>©Les Produits Fraco Ltée-2016. This document is the property of Les Produits Fraco Ltée. and must not be copied, reproduced, duplicated nor disclosed totally or partially to any Third party, nor used in any manner whatsoever without prior written consent. © Les Produits Fraco Ltée-2016. Ce document est la propriété de Les Produits Fraco Ltée. et ne peut pas être copié, reproduit ni divulgué totalement ou partiellement à des tiers, ni être utilisé de quelque façon que ce soit sans le consentement écrit préalable.</p>				



#	Qty./Qté	Code	Desc part eng	Desc part	Weight / Poids lbs
1	1	40320267	Cable support structure SEH	Structure du support câble SEH	15
2	1	40930028	Flat 1/8" x 3 3/4" H.R. commercial	Plat 1/8" x 3 3/4" H.R. commercial	
3	1	40930051	Plate 0.125" x 6.000" H.R. commercial	Plat 1/8" x 3 3/4" H.R. commercial	1
4	8	BOZ-7050	Bolt 5/16"-18unc x 7/8" gr5 zinc	Boulon 5/16"-18unc x 7/8" gr5 zinc	
5	1	BOZ-7101	Bolt 5/16"-18unc x 3" gr5 zinc	Boulon 5/16"-18unc x 3" gr5 zinc	
6	8	LOZ-5015	Lock washer 5/16" zinc	Rondelle de blocage 5/16" zinc	
7	1	NYL-2015	Nylon nut 5/16-18 unc	Écrou à garniture de nylon 5/16"-18unc	
8	2	WAZ-7017	Flat washer 5/16" Zinc	Rondelle 5/16" SAE zinc	
9	8	WAZ-7017	Washer 5/16" SAE zinc	Rondelle 5/16" SAE zinc	



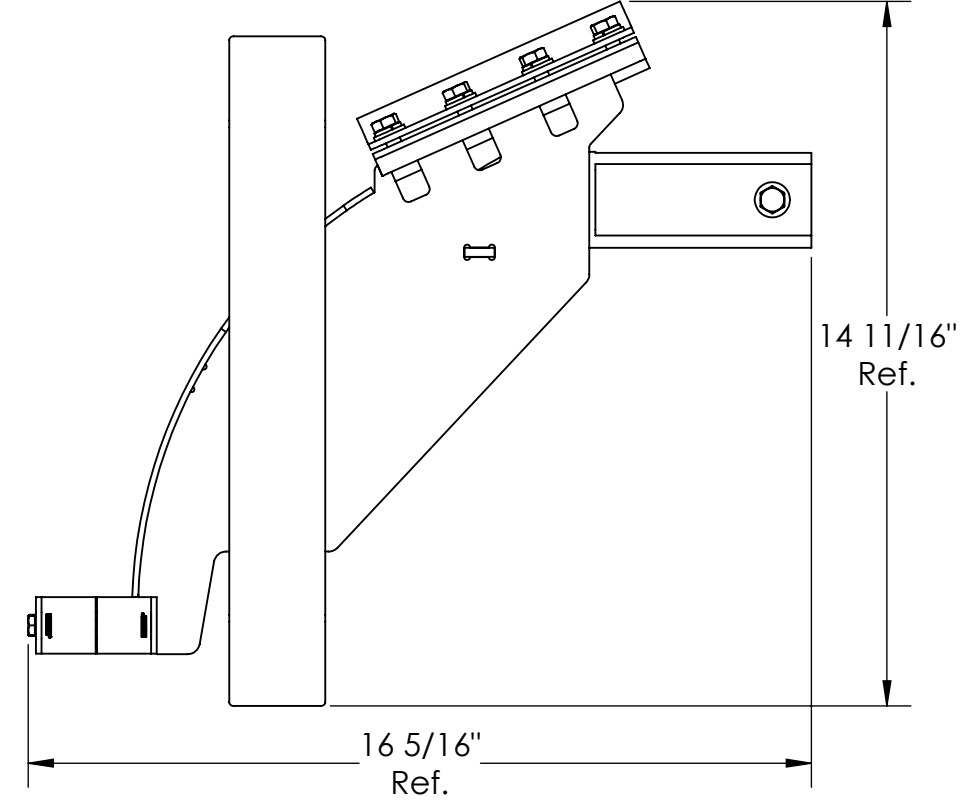
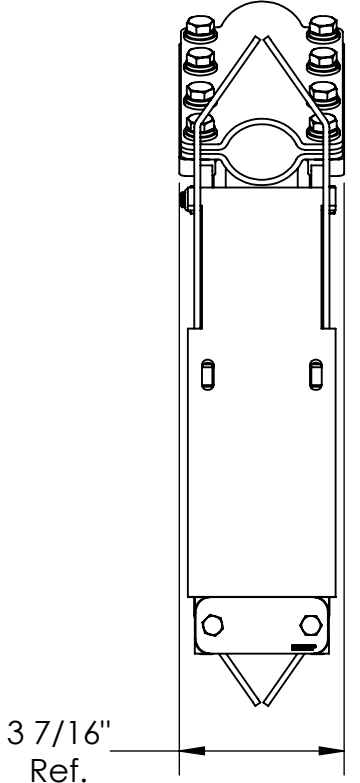
5 8 8 7

1

4 6 9

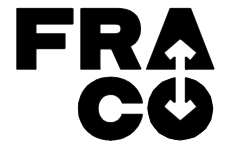
2

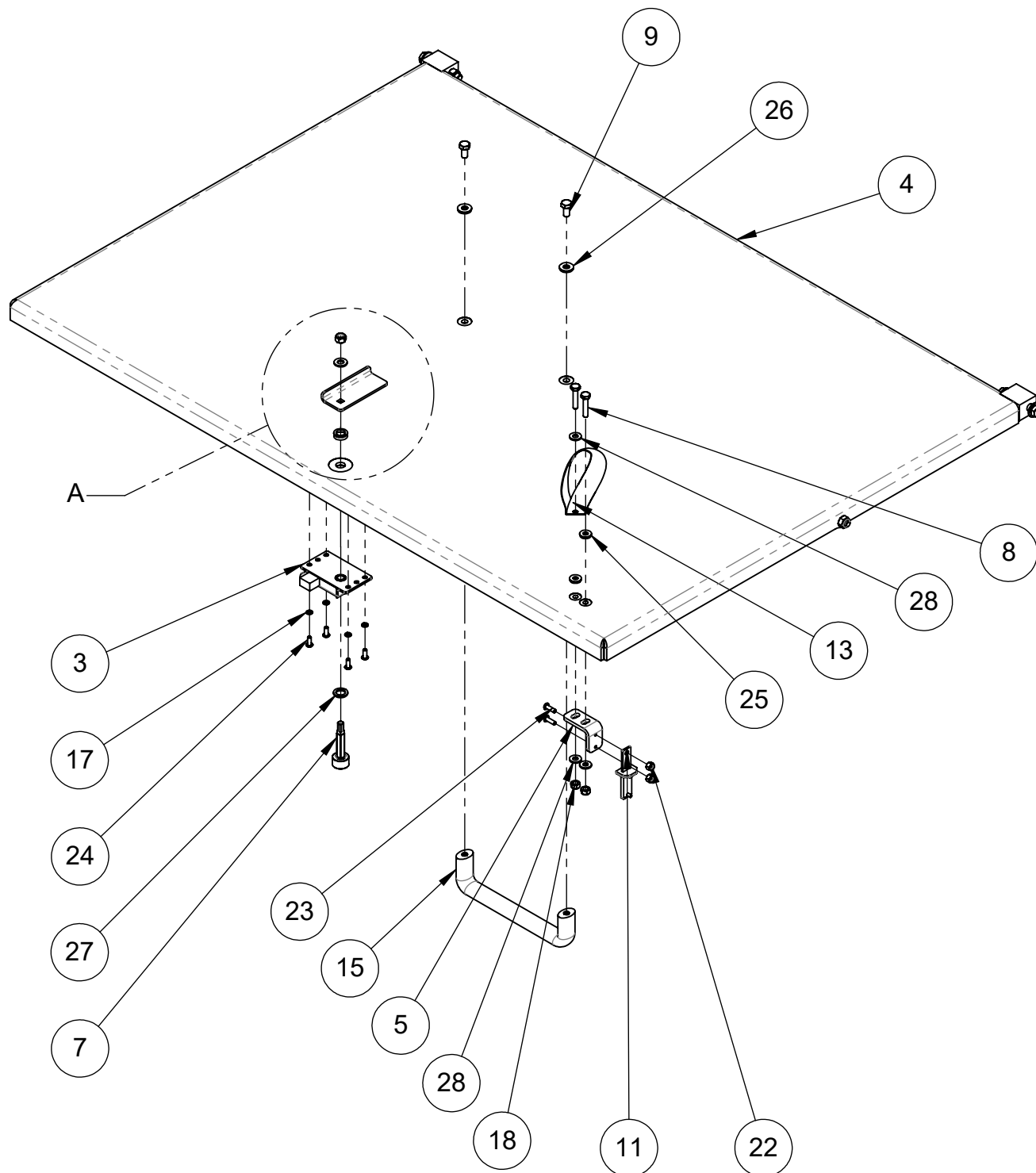
3



Note: Part weighted under 1lbs (0.45 kg)= weight not listed in bill of material. /
Pièce dont le poids est inférieur à 1lbs (0.45 kg) = poids non listé dans la nomenclature.

Description: Cable support dia. 30mm - 40mm SEH / Support câble dia. 30mm - 40mm SEH			
Product code / Code du produit : 40310299	Rev.: 00	Draw by / Dessiné par : D. Bastien	Date: 16/03/20
Fabrication : Mechanical assy Ass. mécanique		Finish / Finition : None Aucune	Weight / Poids: 17.3 lbs
#Rev. -	Date: (dd/mm/yy) (jj/mm/aa)	Rev. by / par. D.B.	Scale / Échelle: N/A
00	16/03/20	Issued for fabrication / Émis pour fabrication	# of / de pages: 1 / 1
<p>©Les Produits Fraco Ltée-2016. This document is the property of Les Produits Fraco Ltée. and must not be copied, reproduced, duplicated nor disclosed totally or partially to any Third party, nor used in any manner whatsoever without prior written consent. © Les Produits Fraco Ltée-2016. Ce document est la propriété de Les Produits Fraco Ltée. et ne peut pas être copié, reproduit ni divulgué totalement ou partiellement à des tiers, ni être utilisé de quelque façon que ce soit sans le consentement écrit préalable.</p>			

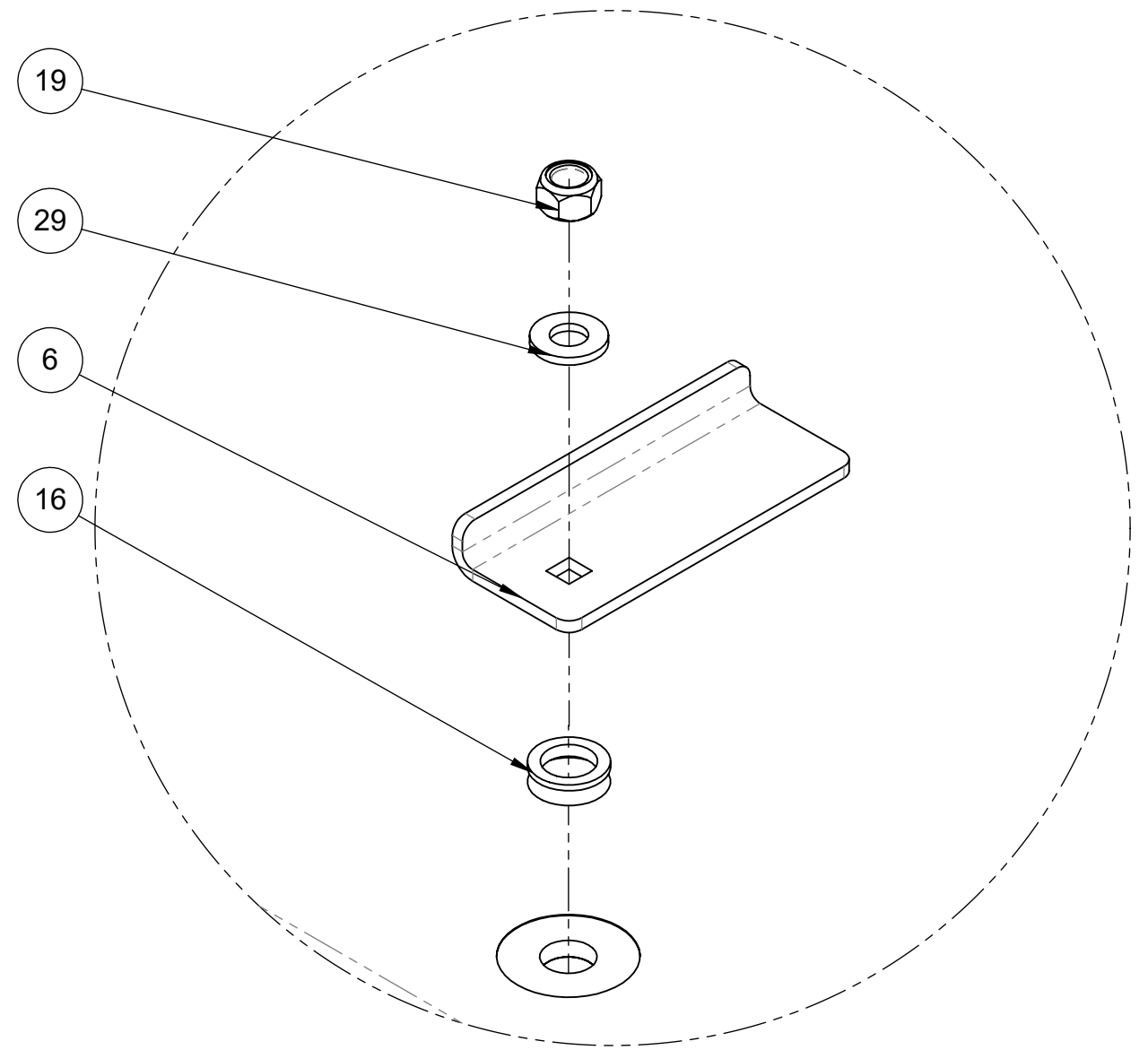
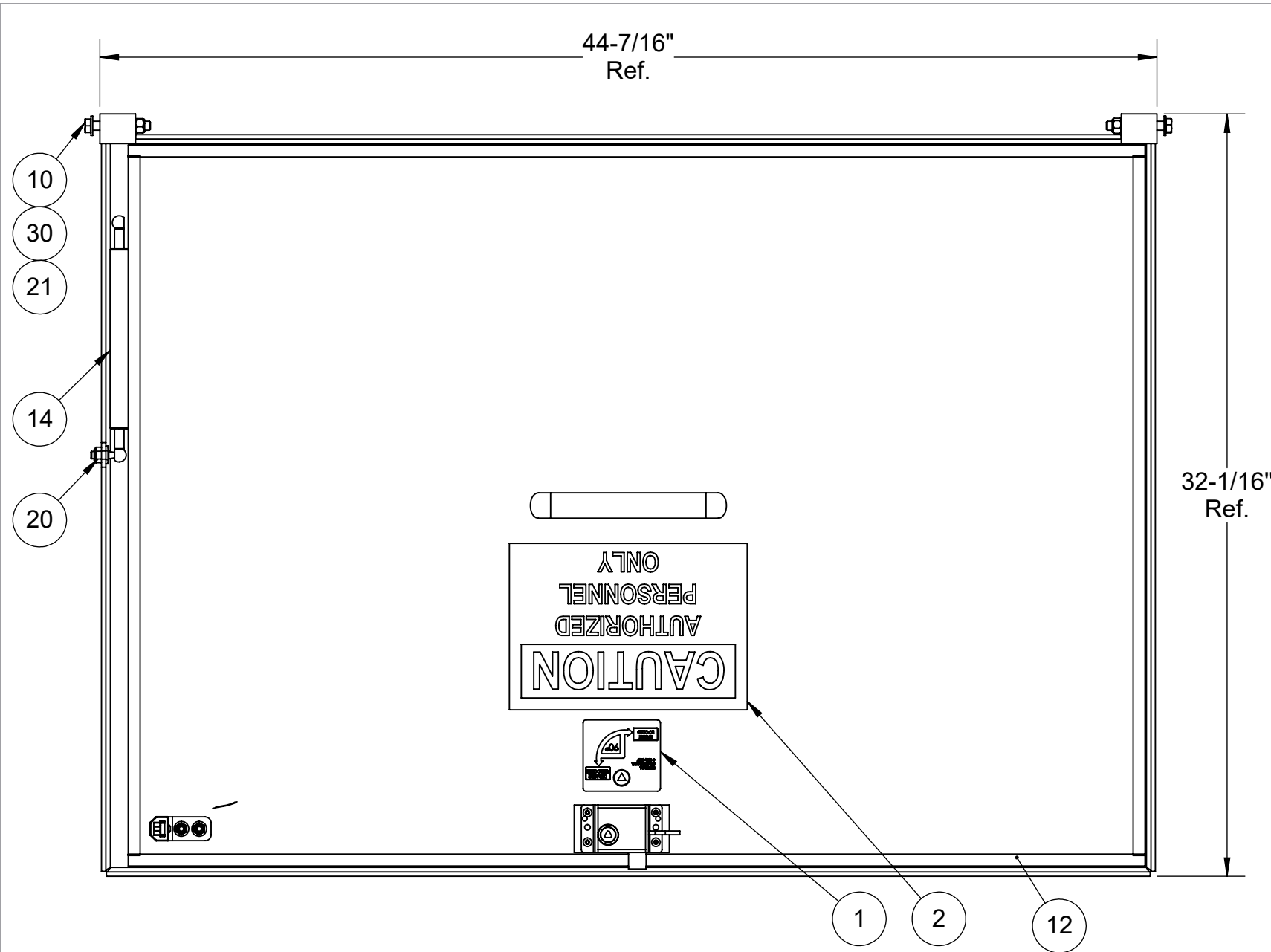




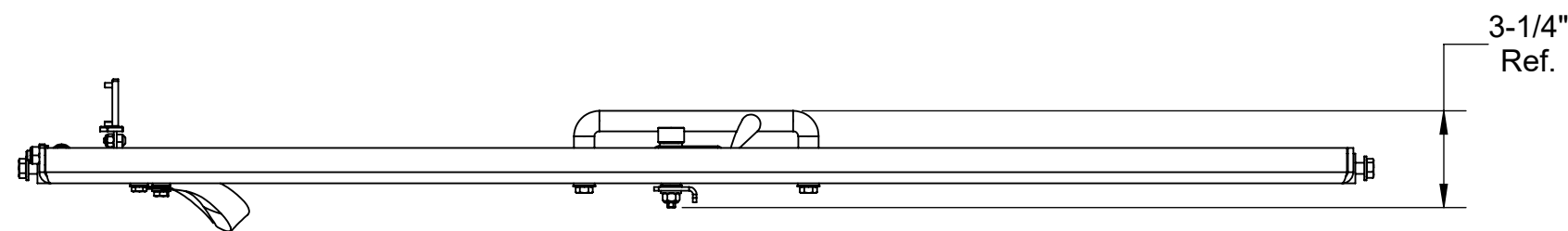
#	Qty./Qté	Code	Desc part eng	Desc part	Weight / Poids lbs
1	1	30070280	Sticker "emergency opening roof acces door"	Autocollant "Ouverture urgence trappe d'accès au toit" franç./ang.	
2	1	30490343	Sticker "Authorized personnel only" eng.	Autocollant "Personnel autorisé seulement" ang.	1
3	1	40310615	Lock modify for top access	Barrure d'accès au toit modifiée	1
4	1	40320469	Access hatch to roof 2' 9" x 3' 9"	Structure trappe d'accès au toit 2' 9" x 3' 9" (2017)	80
5	1	40331898	Flat 3/16" x 1" H.R. grade 44W	Plat 3/16" x 1" H.R. grade 44W	
6	1	40331900	Plate 1/8" x 1 11/16" H.R. commercial	Plat 1/8" x 1 11/16" H.R. commercial	
7	1	40370374	Round dia. 7/8"C.R. grade C-1018	Rond dia. 7/8"C.R. grade C-1018	
8	2	BOZ-7020	Bolt 1/4"-20unc x 1-1/4" gr5 zinc	Boulon 1/4"-20unc x 1-1/4" gr5 zinc	
9	2	BOZ-7047	Bolt 5/16"-18unc x 5/8" gr5 zinc	Boulon 5/16"-18unc x 5/8" gr5 zinc	
10	2	BOZ-7130	Bolt 3/8"-16unc x 2-1/2" gr5 zinc	Boulon 3/8"-16unc x 2-1/2" gr5 zinc	
11	1	EBL-0015	Limit switch, Omron, D4BS-K1, Access switch, Horizontal mounted, Serie D4BS	Interrupteur de fin de course, Omron, D4BS-K1, Fourchette, Montage horizontal, Série D4BS	
12	2	FOD-5126	Sealing sponge 3/16" x 1/2"	Caoutchouc spongieux 3/16" x 1/2"	
13	1	FSQ-0026	Nylon strap 25mm wide (webbing)	Courroie de nylon 1"	
14	1	FSQ-0027	Gaz cylinder with 5,47" stroke	Amortisseur au gaz avec 5.47" course	
15	1	FSQ-0029	Steel handle with polyurethane coating	Poignée en acier avec enduit en polyurethane	
16	1	FSQ-0405	V-ring 14 mm shaft-VA14-Daemar	Joint en V-arbre 14 mm-VA14-Daemar	
17	4	LOZ-6003	Lock washer #10 zinc	Rondelle de blocage #10 zinc	
18	2	NYL-2010	Nylon lock nut 1/4"-20unc gr5 zinc	Écrou à garniture de nylon 1/4"-20unc gr5 zinc	
19	1	NYL-2015	Nylon lock nut 5/16"-18unc gr5 zinc	Écrou à garniture de nylon 5/16"-18unc gr5 zinc	
20	1	NYL-2016	Nylon lock nut 5/16"-18unc (Slim)	Écrou à garniture de nylon 5/16"-18unc (Mince)	
21	2	NYL-2020	Nylon lock nut 3/8"-16unc gr5 zinc	Écrou à garniture de nylon 3/8"-16unc gr5 zinc	
22	2	NYL-2075	Nylon lock nut 10-24unc gr5 zinc	Écrou à garniture de nylon 10-24unc gr5 zinc	
23	2	VIS-7064	Button socket cap screw #10-24unc x 5/8" (SS)	Vis à tête ronde 6 pans creux #10-24unc x 5/8" inox	
24	4	VIS-8646	Button socket cap screw #10-24unc x 1/2" zinc	Vis à tête ronde 6 pans creux #10-24unc x 1/2" zinc	
25	2	WAC-1020	Neoprene washer 1/4"	Rondelle néoprène 1/4"	
26	2	WAC-1030	Neoprene washer 5/16"	Rondelle néoprène 5/16"	
27	1	WAS-1041	Washer 1/2" x 0.750" OD x 0.093" Thick	Rondelle 1/2" Nylon-0.750" DE x 0.093" Épais	
28	3	WAZ-7011	Washer 1/4" SAE zinc	Rondelle 1/4" SAE zinc	
29	1	WAZ-7017	Washer 5/16" SAE zinc	Rondelle 5/16" SAE zinc	
30	2	WAZ-7021	Washer 3/8" SAE zinc	Rondelle 3/8" SAE zinc	

Note: Part weighted under 1lbs (0.45 kg)= weight not listed in bill of material. /
 Pièce dont le poids est inférieure à 1lbs (0.45 kg) = poids non listé dans la nomenclature.

Description: Access hatch to roof 2' 9" x 3' 9" (2017) / Trappe d'accès au toit 2' 9" x 3' 9" (2017)			
Product code / Code du produit : 40310581	Rev.: 00	Draw by / Dessiné par : D. Bastien	Date: 14/04/20
Fabrication : Mechanical assy Ass. mécanique		Finish / Finition : None Aucune	Weight / Poids: 84 lbs
#Rev.	Date: (dd/mm/yy) (jj/mm/aa)	Rev. by / par.	Description of revision : / Description de révision:
00	14/04/20	D.B.	Issued for manufacturing / Émit pour fabrication
©Les Produits Fraco Ltée-2016. This document is the property of Les Produits Fraco Ltée. and must not be copied, reproduced, duplicated nor disclosed totally or partially to any Third party, nor used in any manner whatsoever without prior written consent. © Les Produits Fraco Ltée-2016. Ce document est la propriété de Les Produits Fraco Ltée. et ne peut pas être copié, reproduit ni divulgué totalement ou partiellement à des tiers, ni être utilisé de quelque façon que ce soit sans le consentement écrit préalable.			Scale / Échelle: N/A
FRA CO			# of / de pages: 1 / 2



DETAIL A

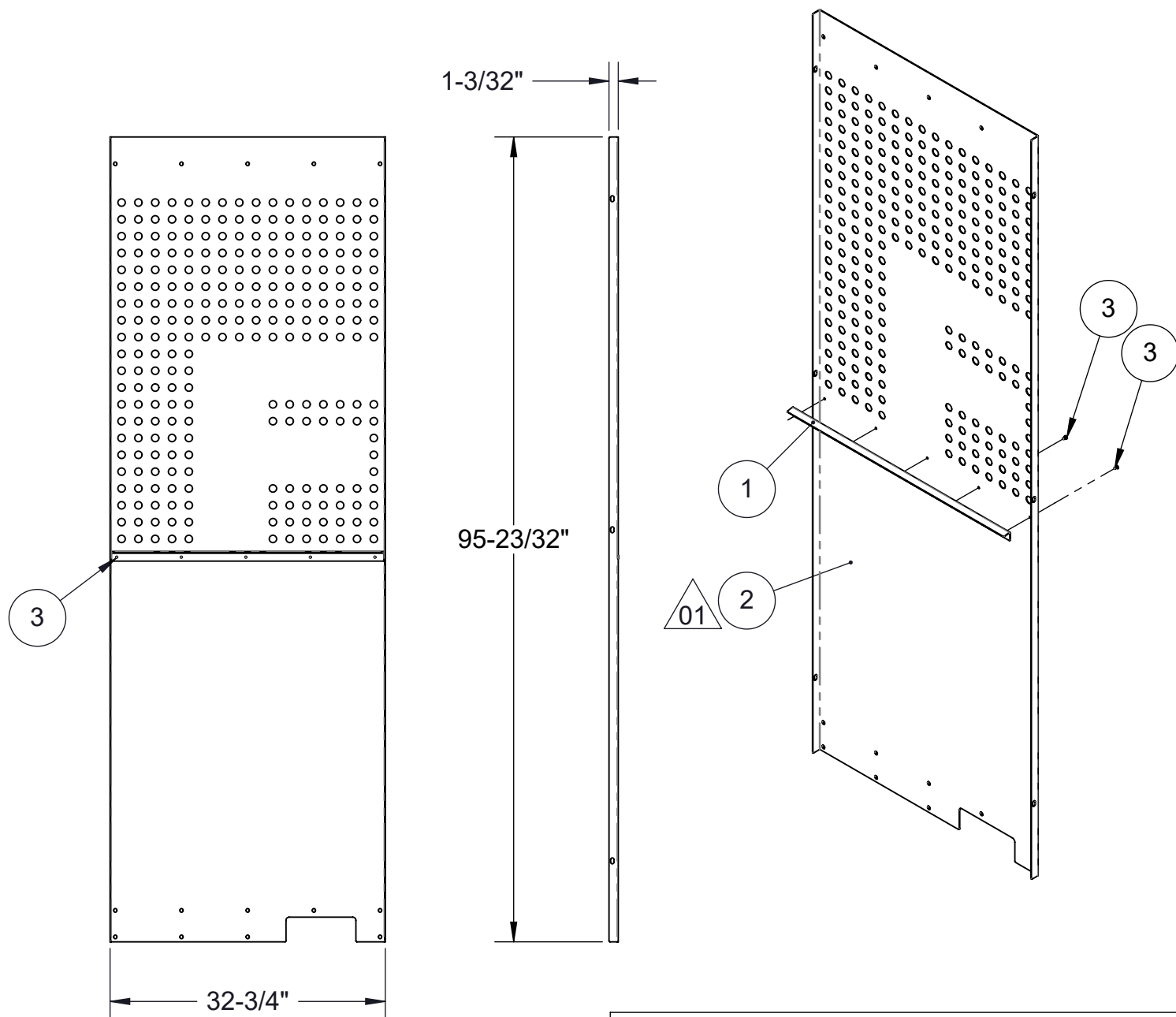


Note: Part weighted under 1lbs (0.45 kg)= weight not listed in bill of material. /
 Pièce dont le poids est inférieur à 1lbs (0.45 kg) = poids non listé dans la nomenclature.

Description: Access hatch to roof 2' 9" x 3' 9" (2017) / Trappe d'accès au toit 2' 9" x 3' 9" (2017)			
Product code / Code du produit : 40310581	Rev.: 00	Draw by / Dessiné par : D. Bastien	Date: 14/04/20
Fabrication : Mechanical assy Ass. mécanique		Finish / Finition : None Aucune	Weight / Poids: 84 lbs
#Rev.	Date: (dd/mm/yy) (jj/mm/aa)	Rev. by / par.	Description of revision : / Description de révision:
00	14/04/20	D.B.	Issued for manufacturing / Émit pour fabrication
			# of / de pages: 2 / 2
<p>©Les Produits Fraco Ltée-2016. This document is the property of Les Produits Fraco Ltée. and must not be copied, reproduced, duplicated nor disclosed totally or partially to any Third party, nor used in any manner whatsoever without prior written consent. © Les Produits Fraco Ltée-2016. Ce document est la propriété de Les Produits Fraco Ltée. et ne peut pas être copié, reproduit ni divulgué totalement ou partiellement à des tiers, ni être utilisé de quelque façon que ce soit sans le consentement écrit préalable.</p>			



#	Qté.	Code	Description	Coupe	Angle
1	1	40330516	Plat 0 x 2 H.R. commercial	32	-
2	1	40333890	Plat 0 x 35 H.R. commercial	96	-
3	5	FSQ-0213	Rivet Diamètre 3/16" x 0.425", pour paroi 0.125 @ 0.250, acier inoxydable	-	-



Note: Veuillez considérer toutes les mesures montrés en système impérial sauf indication contraire.

Tolérance non spécifiée

Assurez-vous de vérifier les tolérances de chaque procédé de fabrication avec la feuille de tolérancement (D-004).

Description: Plaque protectrice 'F' - 2' 9" x 7' 9" (2021)

Tol. Générale: +/-1/16

Code du produit: PB00_40311245

Rev.: 00

Dessiné par: H.M.

Date: 13/09/24

Fabrication: Ass. mécanique

de Gabarit: Aucun

Poids: 67 lbs

#Rev. Date: (j/m/a) Rev.par Description de la revision:

Finition: Aucune

00 13/09/24 H.M. Émis pour livre de pièces

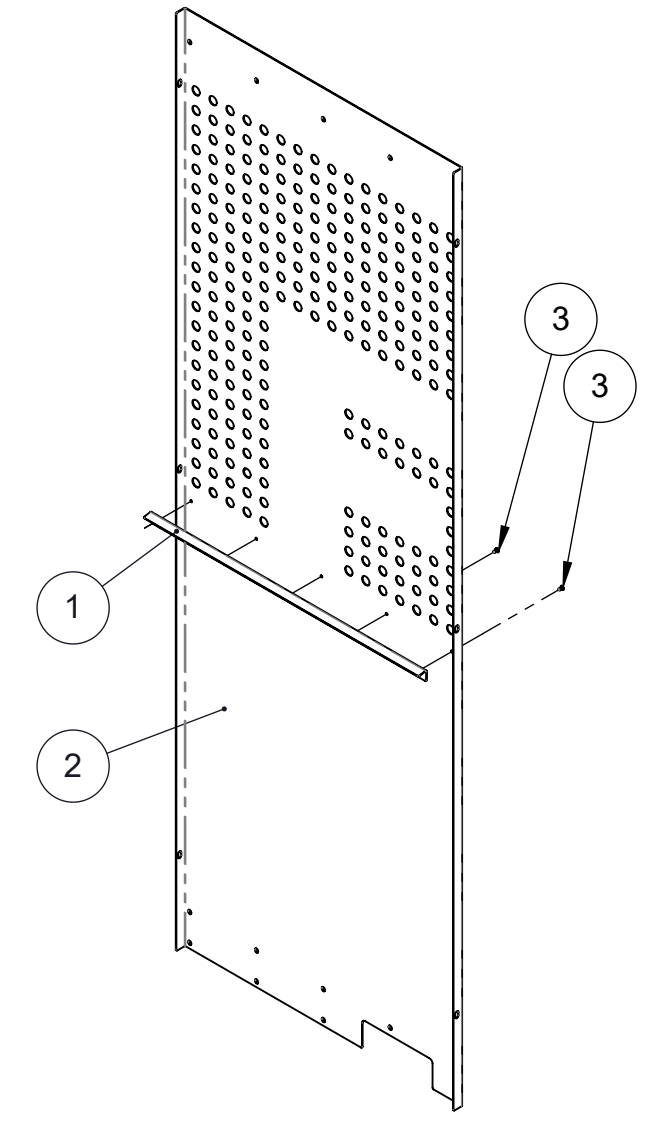
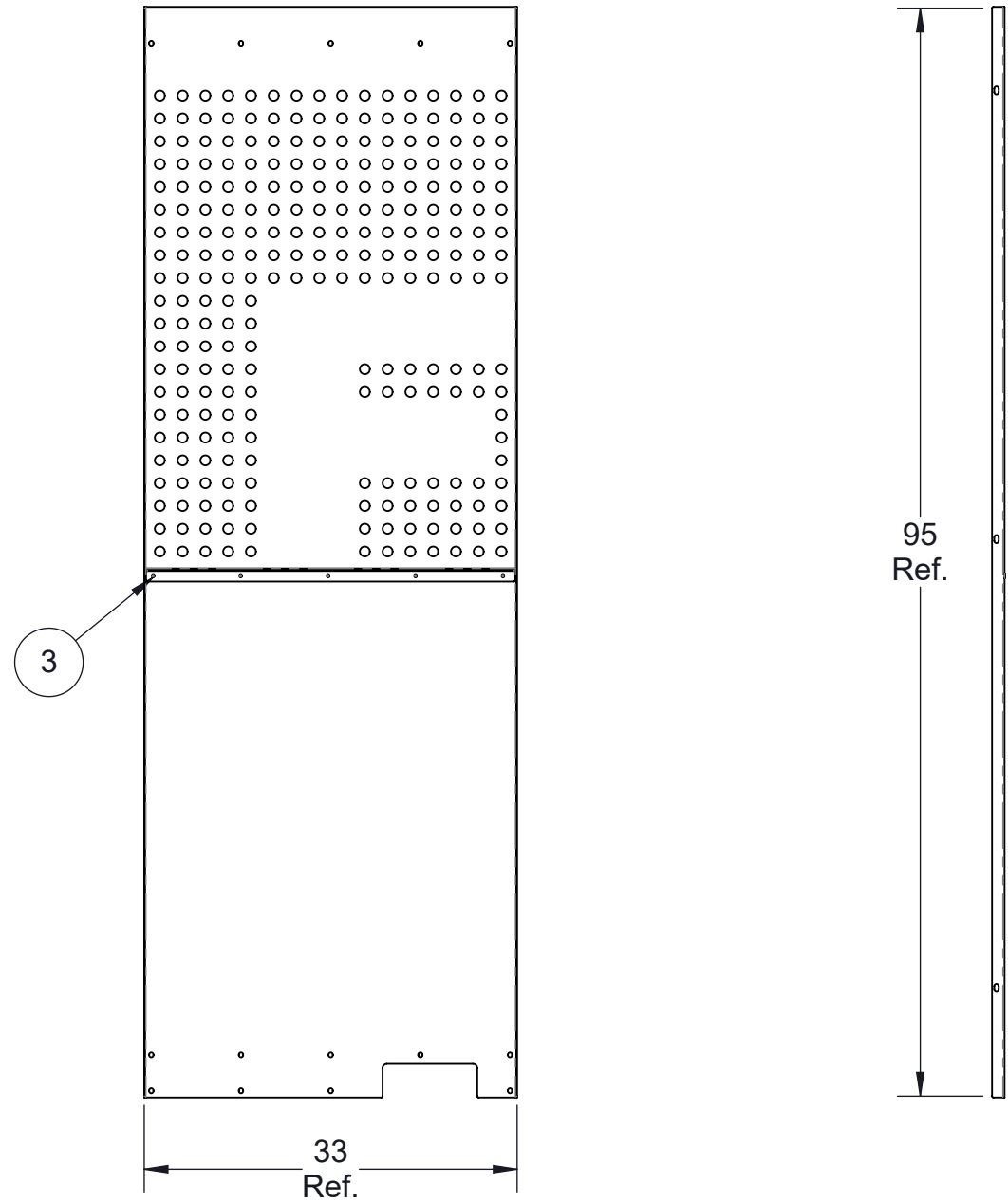
Échelle: N/A

de page: 1 de 1

© Les Produits Fraco Ltée-2016. Ce document est la propriété de Les Produits Fraco Ltée. et ne peut pas être copié, reproduit ni divulgué totalement ou partiellement à des tiers, ni être utilisé de quelque façon que ce soit sans le consentement écrit préalable.



#	Qty./Qté	Code	Desc part eng	Desc part	Weight / Poids lbs
1	1	40330516	Flat 0 x 2 H.R. commercial	Plat 0 x 2 H.R. commercial	1
2	1	40333890	Flat 0 x 35 H.R. commercial	Plat 0 x 35 H.R. commercial	66
3	5	FSQ-0213	Pop rivet Dia 3/16" x 0.425", for 0.125" to 0.250" thick, stainless steel	Rivet Diamètre 3/16" x 0.425", pour paroi 0.125 @ 0.250, acier inoxydable	

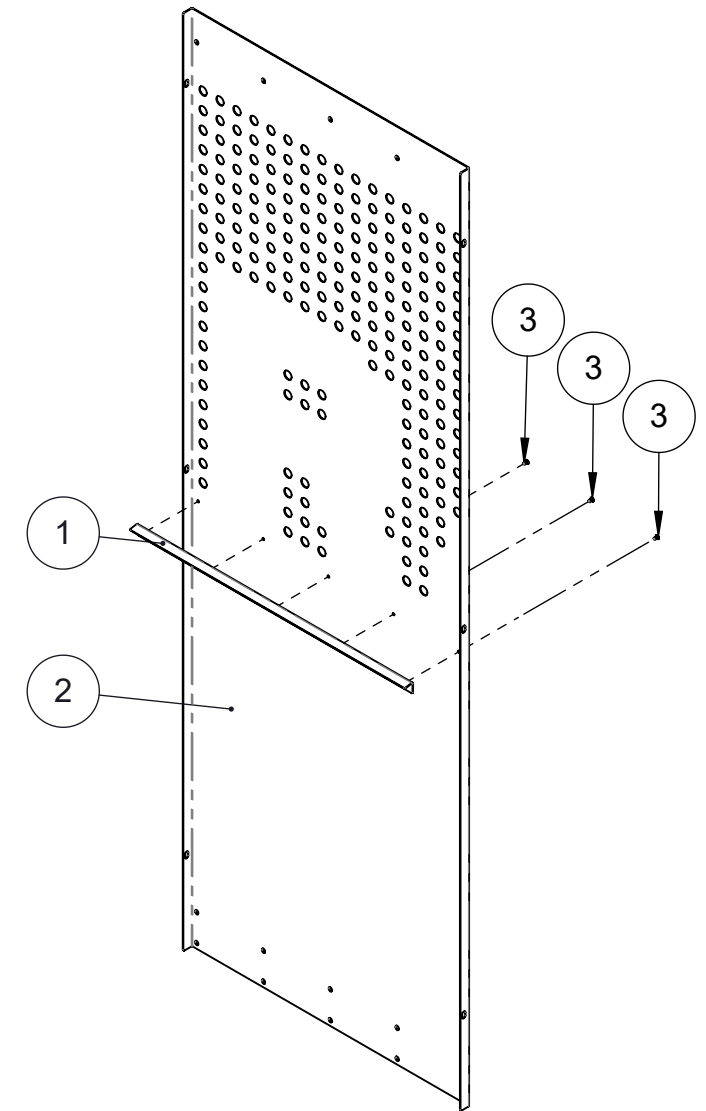
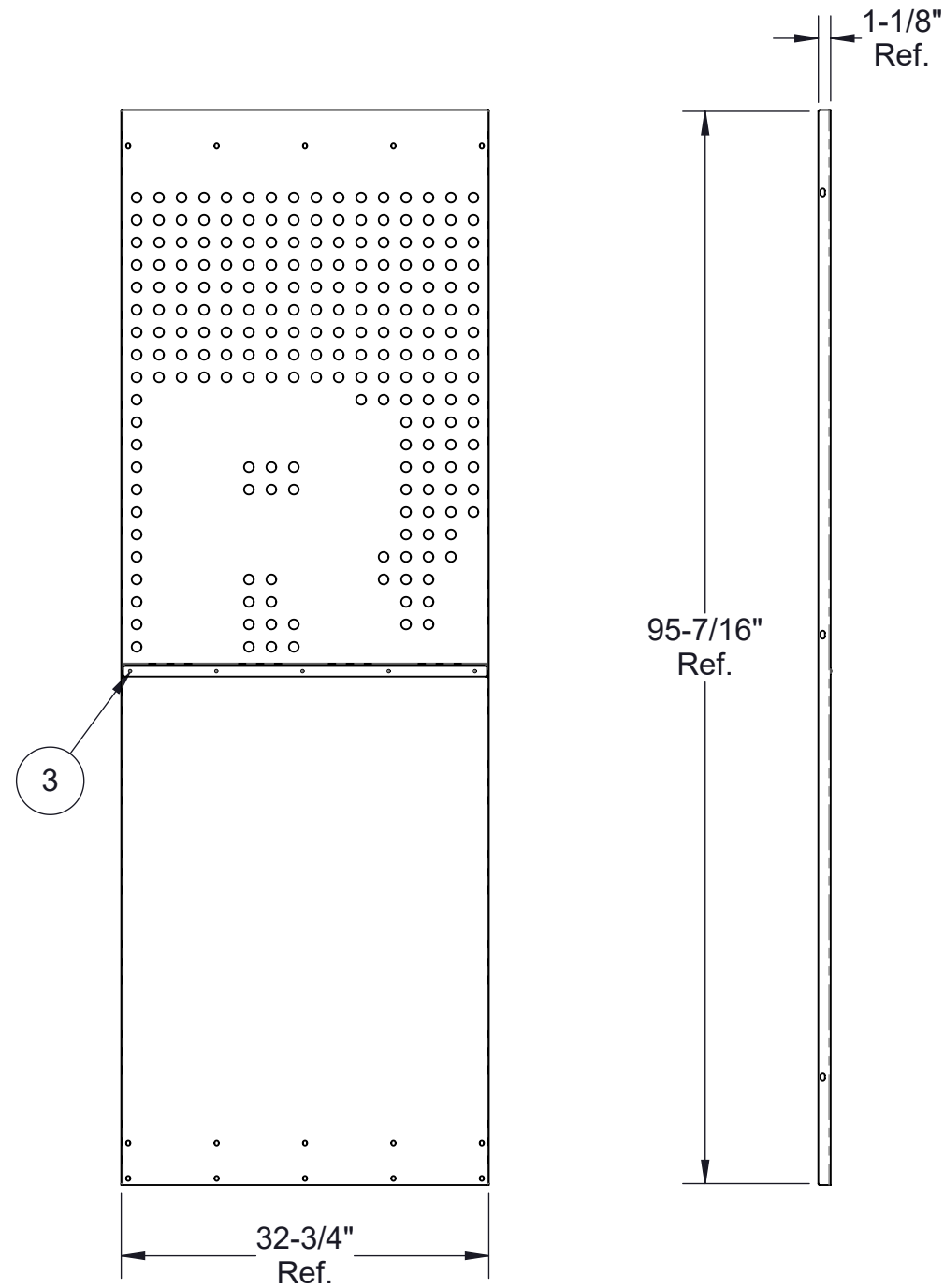


Note: Part weighted under 1lbs (0.45 kg)= weight not listed in bill of material. /
 Pièce dont le poids est inférieur à 1lbs (0.45 kg) = poids non listé dans la nomenclature.

Description: Protective plate 'F' - 2' 9" x 7' 9" (2021) / Plaque protectrice 'F' - 2' 9" x 7' 9" (2021)			
Product code / Code du produit : 40311245	Rev.: 00	Draw by / Dessiné par : H.M.	Date: 13/09/24
Fabrication : Mechanical assy / Ass. mécanique		Finish / Finition : None / Aucune	Weight / Poids: 67 lbs
#Rev.	Date: (dd/mm/yy) (jj/mm/aa)	Rev. by / par.	Description of revision : / Description de révision:
00	13/09/24	H.M.	Issued for parts book / Émis pour livre de pièces
			Scale / Échelle: N/A
			# of / de pages: 2 / 2
<p>©Les Produits Fraco Ltée-2016. This document is the property of Les Produits Fraco Ltée. and must not be copied, reproduced, duplicated nor disclosed totally or partially to any Third party, nor used in any manner whatsoever without prior written consent. © Les Produits Fraco Ltée-2016. Ce document est la propriété de Les Produits Fraco Ltée. et ne peut pas être copié, reproduit ni divulgué totalement ou partiellement à des tiers, ni être utilisé de quelque façon que ce soit sans le consentement écrit préalable.</p>			



#	Qty./Qté	Code	Desc part eng	Desc part	Weight / Poids lbs
1	1	40330516	Flat 1/16" x 2" H.R. commercial	Plat 1/16" x 2" H.R. commercial	1
2	1	40333902	Plate 14ga x 34.700" H.R. commercial	Plat 1/16" x 34 5/8" H.R. commercial	67
3	5	FSQ-0213	Pop rivet Dia 3/16" x 0.425", for 0.125" to 0.250" thick, stainless steel	Rivet Diamètre 3/16" x 0.425", pour paroi 0.125 @ 0.250, acier inoxydable	

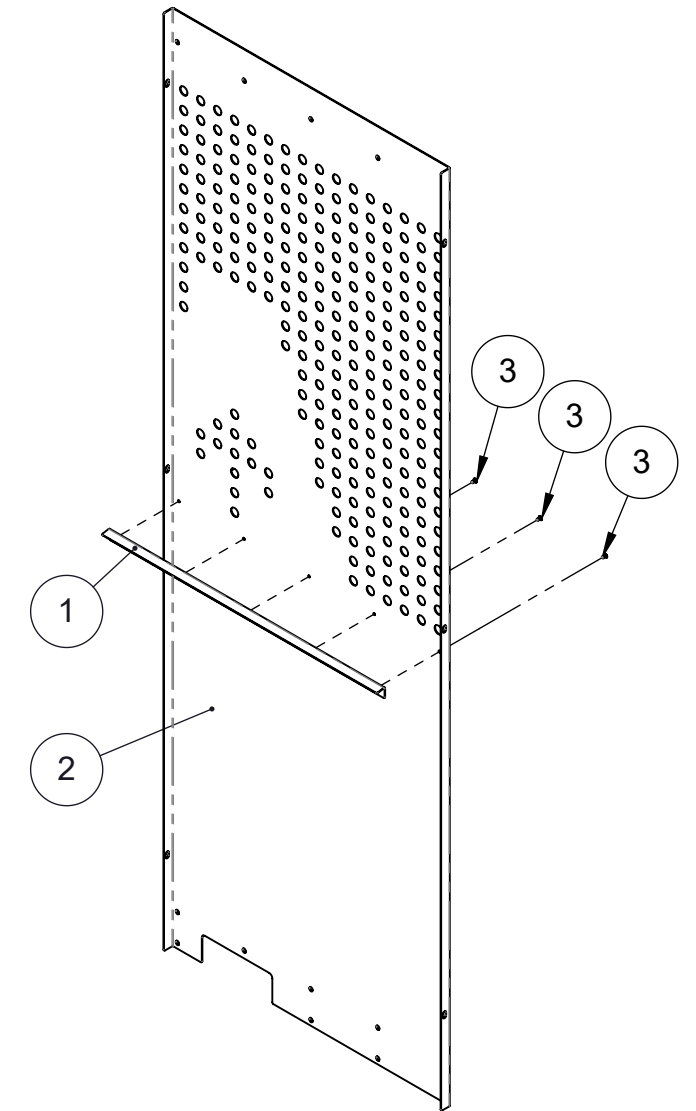
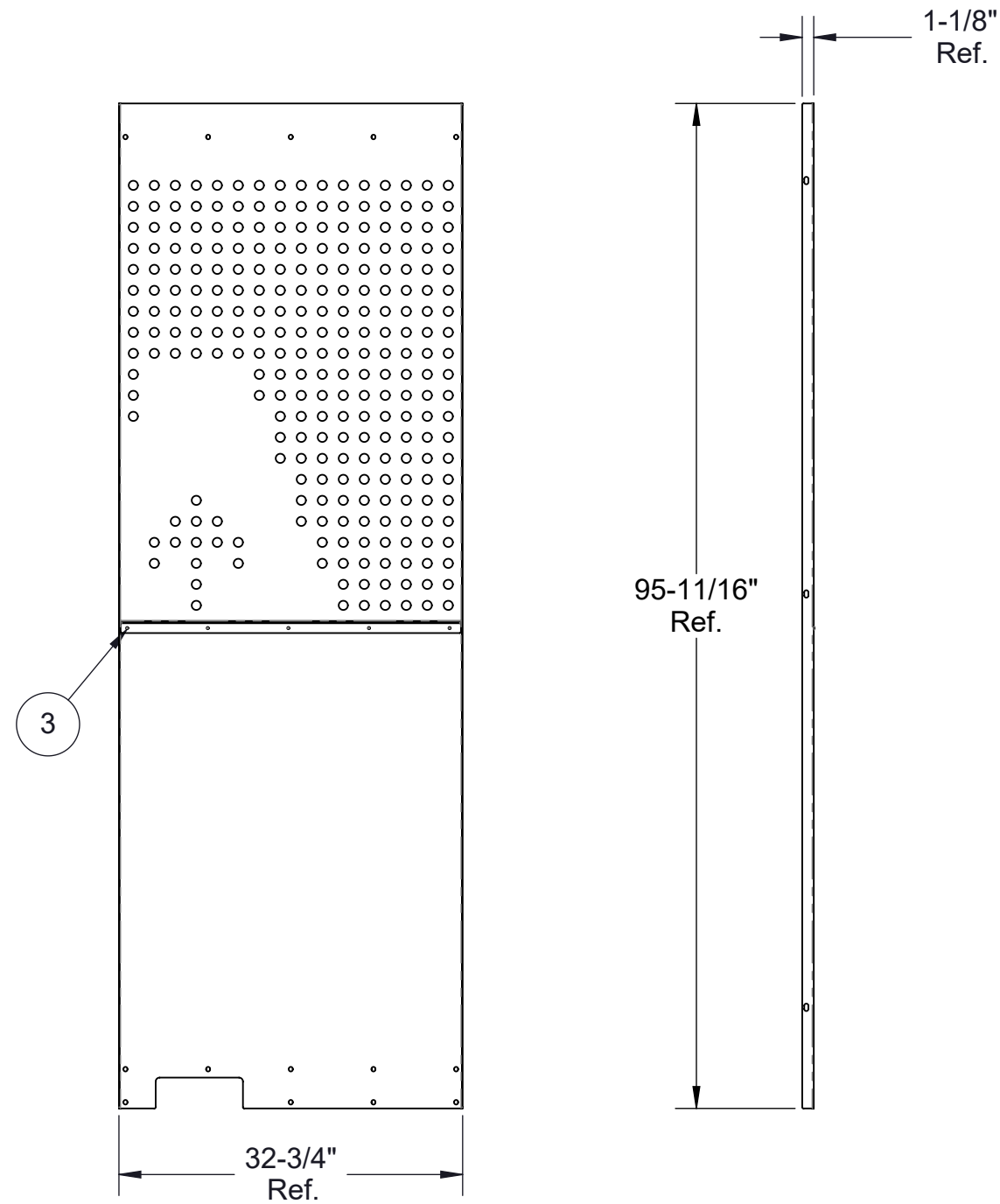


Note: Part weighted under 1lbs (0.45 kg)= weight not listed in bill of material. /
Pièce dont le poids est inférieur à 1lbs (0.45 kg) = poids non listé dans la nomenclature.


Description: Protective plate 'R' - 2' 9" x 7' 9" (2021) / Plaque protectrice 'R' - 2' 9" x 7' 9" (2021)					
Product code / Code du produit : 40311166		Rev.: 00	Draw by / Dessiné par : H.M.	Date: 13/09/24	
Fabrication : Mechanical assy / Ass. mécanique			Finish / Finition : None / Aucune	Weight / Poids: 68 lbs	
#Rev.	Date: (dd/mm/yy) (jj/mm/aa)	Rev. by / par.	Description of revision / Description de révision:		Scale / Échelle: N/A
00	13/09/24	H.M.	Issued for parts book / Émis pour livre de pièces		# of / de pages: 1 / 1
<p>©Les Produits Fraco Ltée-2016. This document is the property of Les Produits Fraco Ltée. and must not be copied, reproduced, duplicated nor disclosed totally or partially to any Third party, nor used in any manner whatsoever without prior written consent. © Les Produits Fraco Ltée-2016. Ce document est la propriété de Les Produits Fraco Ltée. et ne peut pas être copié, reproduit ni divulgué totalement ou partiellement à des tiers, ni être utilisé de quelque façon que ce soit sans le consentement écrit préalable.</p>					



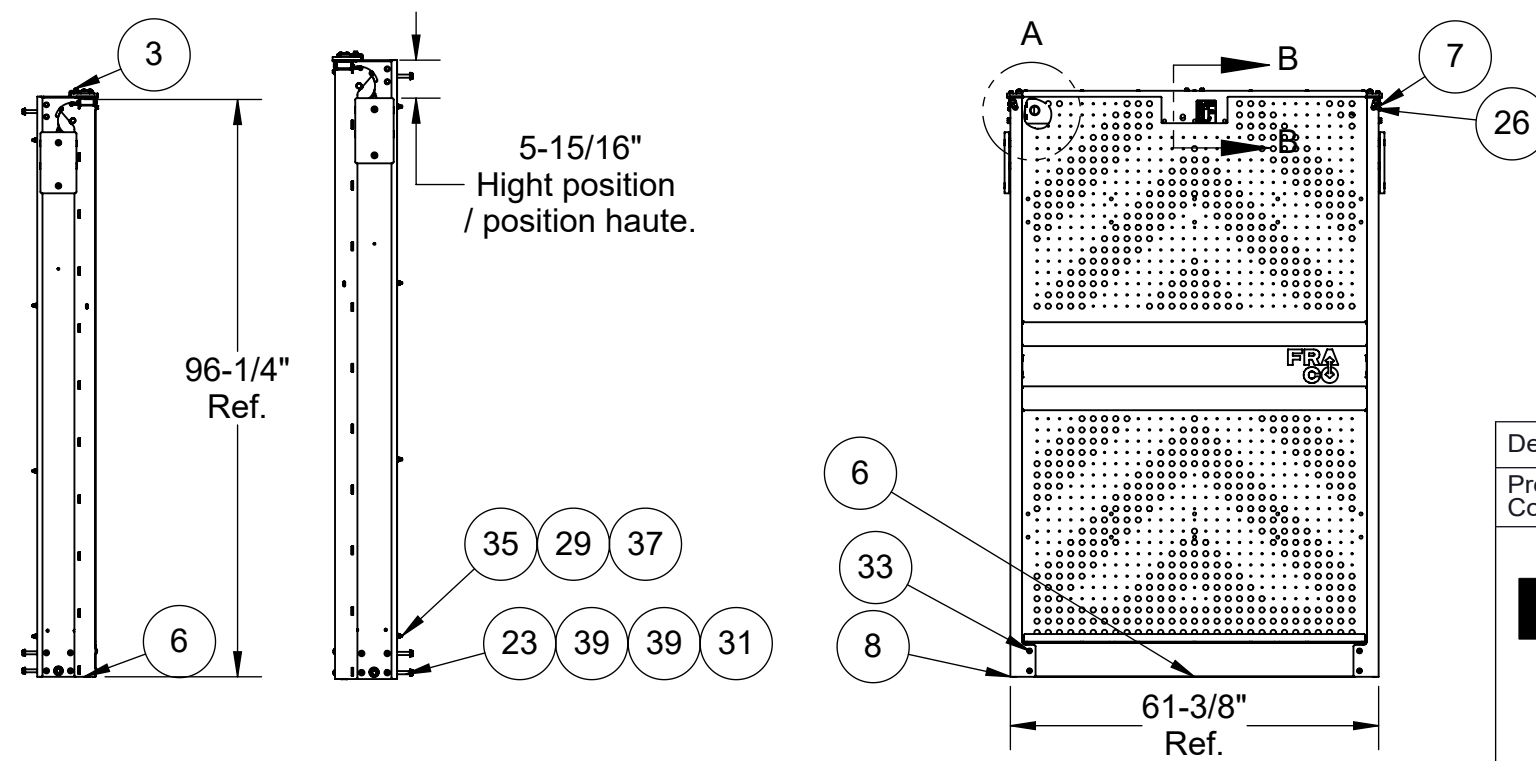
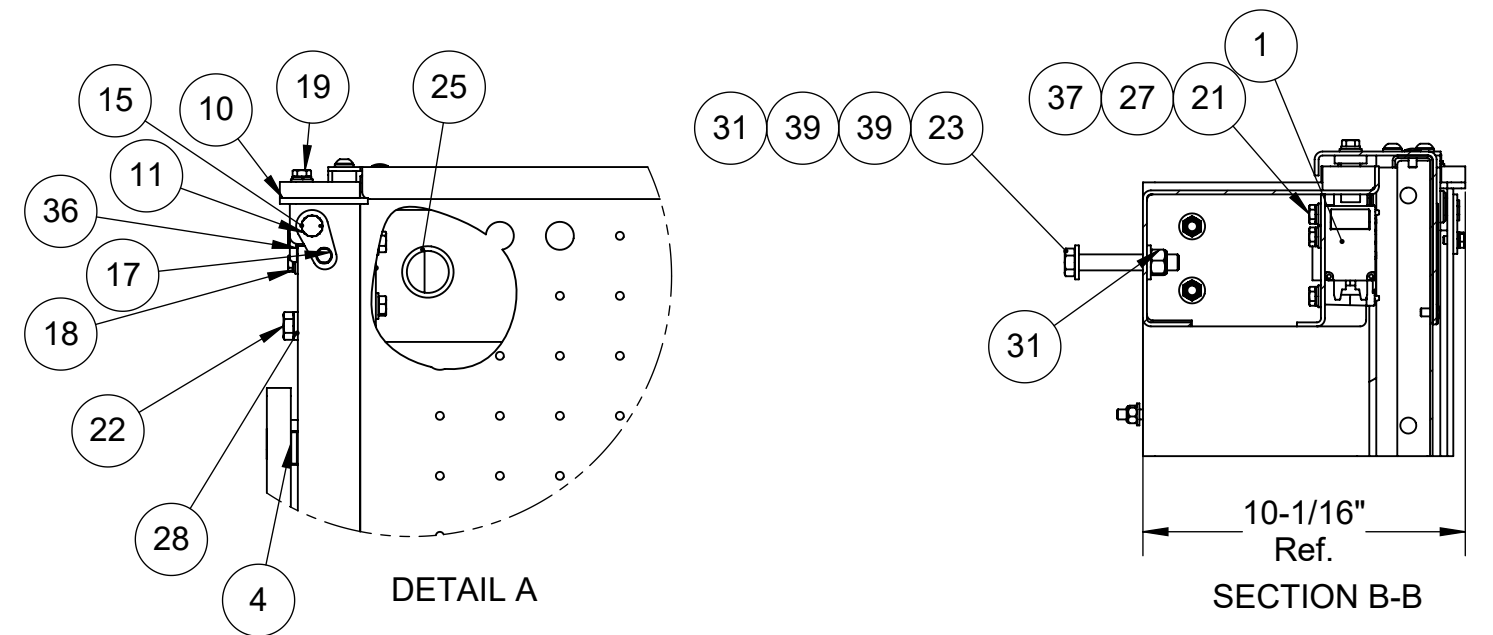
#	Qty./Qté	Code	Desc part eng	Desc part	Weight / Poids lbs
1	1	40330516	Flat 1/16" x 2" H.R. commercial	Plat 1/16" x 2" H.R. commercial	1
2	1	40333913	Flat 1/16" x 34 5/8" H.R. commercial	Plat 1/16" x 34 5/8" H.R. commercial	66
3	5	FSQ-0213	Pop rivet Dia 3/16" x 0.425", for 0.125" to 0.250" thick, stainless steel	Rivet Diamètre 3/16" x 0.425", pour paroi 0.125 @ 0.250, acier inoxydable	



Note: Part weighted under 1lbs (0.45 kg)= weight not listed in bill of material. /
 Pièce dont le poids est inférieur à 1lbs (0.45 kg) = poids non listé dans la nomenclature.

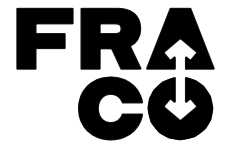
Description: Protective plate 'A' - 2' 9" x 7' 9" (2021) / Plaque protectrice 'A' - 2' 9" x 7' 9" (2021)			
Product code / Code du produit : 40311177	Rev.: 00	Draw by / Dessiné par : H.M.	Date: 13/09/24
Fabrication : Mechanical assy / Ass. mécanique		Finish / Finition : None / Aucune	Weight / Poids: 67 lbs
#Rev.	Date: (dd/mm/yy) (jj/mm/aa)	Rev. by / par.	Description of revision : / Description de révision:
00	13/09/24	H.M.	Issued for parts book / Émis pour livre de pièces
			Scale / Échelle: N/A
			# of / de pages: 1 / 1
 <p>©Les Produits Fraco Ltée-2016. This document is the property of Les Produits Fraco Ltée. and must not be copied, reproduced, duplicated nor disclosed totally or partially to any Third party, nor used in any manner whatsoever without prior written consent. © Les Produits Fraco Ltée-2016. Ce document est la propriété de Les Produits Fraco Ltée. et ne peut pas être copié, reproduit ni divulgué totalement ou partiellement à des tiers, ni être utilisé de quelque façon que ce soit sans le consentement écrit préalable.</p>			

#	Qty./Qté	Code	Desc part eng	Desc part	Weight / Poids lbs	#	Qty./Qté	Code	Desc part eng	Desc part	Weight / Poids lbs
17	2	BOZ-7008	Bolt 1/4"-20unc x 1/2" gr5 zinc	Boulon 1/4"-20unc x 1/2" gr5 zinc		1	1	40480095	Interlock assembly-24 VDC (right) SEH	Barrure électromagnétique assemblé 24 VDC (droite) SEH	4
18	4	BOZ-7015	Bolt 1/4"-20unc x 1" gr5 zinc	Boulon 1/4"-20unc x 1" gr5 zinc		2	2	40610179	Cable assembly for sliding door (2017)	Assemblage du câble pour porte coulissante (2017)	0.448
19	4	BOZ-7050	Bolt 5/16"-18unc x 7/8" gr5 zinc	Boulon 5/16"-18unc x 7/8" gr5 zinc		3	1	40610203	AB Door pannel 5' 1" x 8' 2" (2018)	Panneau de porte AB 5' 1" x 8' 2" (2018)	72
20	8	BOZ-7115	Bolt 3/8"-16unc x 1-1/4" gr5 zinc	Boulon 3/8"-16unc x 1-1/4" gr5 zinc		4	2	40610270	Counter weight sliding door AB (2018)	Contre-poids porte coulissante AB (2018)	38
21	5	BOZ-7488	Bolt M8 x 1.25 x 16mm Class 8.8 zinc	Boulon M8 x 1.25 x 16mm Classe 8.8 zinc		5	1	40620204	Roof for 10" x 4' 9" door SEH	Toit de la porte 10" x 4' 9" (2017)	40
22	2	BOZ-8556	Bolt 1/2"-13unc x 1-1/2" gr8 zinc	Boulon 1/2"-13unc x 1-1/2" gr8 zinc		6	1	40620215	Floor for 10" x 4' 9" door (2017)	Plancher de la porte 10" x 4' 9" (2017)	77
23	12	BOZ-8613	Bolt 1/2"-13unc x 3-1/4" gr8 zinc	Boulon 1/2"-13unc x 3-1/4" gr8 zinc		7	1	40620226	Right beam AB door SEH	Poutre droite de porte coulissante AB (2017)	85
24	4	FSQ-0204	O-ring 1" ID x 1 3/8" OD x 3/16"	Joint torique 1" ID x 1 3/8" OD x 3/16"		8	1	40620237	Left beam sliding door AB SEH	Poutre gauche de porte coulissante AB (2017)	85
25	2	FSQ-0300	Rubber grommet 1-1/4" ID x 2-3/4" OD x 1/2"Tk	Grommet DI 1-1/4" x DE 2-3/4" x 1/2"	0	9	2	40630979	Flat 5/8" x 2 3/8" Aluminium 6061-T6	Plat 5/8" x 2 3/8" Aluminium 6061-T6	0.13
26	6	LOZ-5010	Lock washer 1/4" zinc	Rondelle de blocage 1/4" zinc		10	2	40630980	Flat 1/2" x 2 1/2" Nylon vert	Plat 1/2" x 2 1/2" Nylon vert	1
27	9	LOZ-5015	Lock washer 5/16" zinc	Rondelle de blocage 5/16" zinc		11	2	40631004	Flat 1/8" x 1" H.R. commercial	Plat 1/8" x 1" H.R. commercial	0.04
28	2	LOZ-5030	Lock washer 1/2" zinc	Rondelle de blocage 1/2" zinc		12	2	40670119	Round dia. 1.000" Green nylon	Rond dia. 1.000" Nylon vert	0.082
29	8	NYL-2015	Nylon lock nut 5/16"-18unc gr5 zinc	Écrou à garniture de nylon 5/16"-18unc gr5 zinc		13	2	40670164	Round dia. 5.000 Green nylon	Rond dia. 5.000 Nylon vert	0.314
30	12	NYL-2020	Nylon lock nut 3/8"-16unc gr5 zinc	Écrou à garniture de nylon 3/8"-16unc gr5 zinc		14	2	40670186	Round dia. 1 1/8" C.R. grade C-1018	Rond dia. 1 1/8" C.R. grade C-1018	0.042
31	20	NYL-2031	Nylon lock nut 1/2"-13unc gr8 zinc	Écrou à garniture de nylon 1/2"-13unc gr8 zinc		15	2	40670197	Round dia. 3/4" C.R. grade C-1018	Rond dia. 0.875 C.R. grade C-1018	0.2
32	2	NYL-2051	Nylon lock nut 3/4"-10unc gr8 zinc	Écrou à garniture de nylon 3/4"-10unc gr8 zinc		16	2	40690010	Hex socket cap screw 3/4"-10unc x 1-3/4" modified	Vis à tête cylindrique à 6 pans creux 3/4"-10unc x 1-3/4" modifié	0.040
33	4	VIS-7174	Button socket cap screw 3/8"-16unc x 1-1/4" zinc	Vis à tête ronde 6 pans creux 3/8"-16unc x 1-1/4" zinc							
34	8	VIS-7190	Button socket cap screw 1/2"-13unc x 1-1/2" zinc	Vis à tête ronde 6 pans creux 1/2"-13unc x 1-1/2" zinc							
35	8	VIS-8704	Button socket cap screw 5/16"-18unc x 1" zinc	Vis à tête ronde 6 pans creux 5/16"-18unc x 1" zinc							
36	4	WAZ-7011	Washer 1/4" SAE zinc	Rondelle 1/4" SAE zinc							
37	17	WAZ-7017	Washer 5/16" SAE zinc	Rondelle 5/16" SAE zinc							
38	24	WAZ-7021	Washer 3/8" SAE zinc	Rondelle 3/8" SAE zinc							
39	32	WAZ-7031	Washer 1/2" SAE zinc	Rondelle 1/2" SAE zinc							
40	4	WAZ-7051	Washer 3/4" SAE zinc	Rondelle 3/4" SAE zinc							

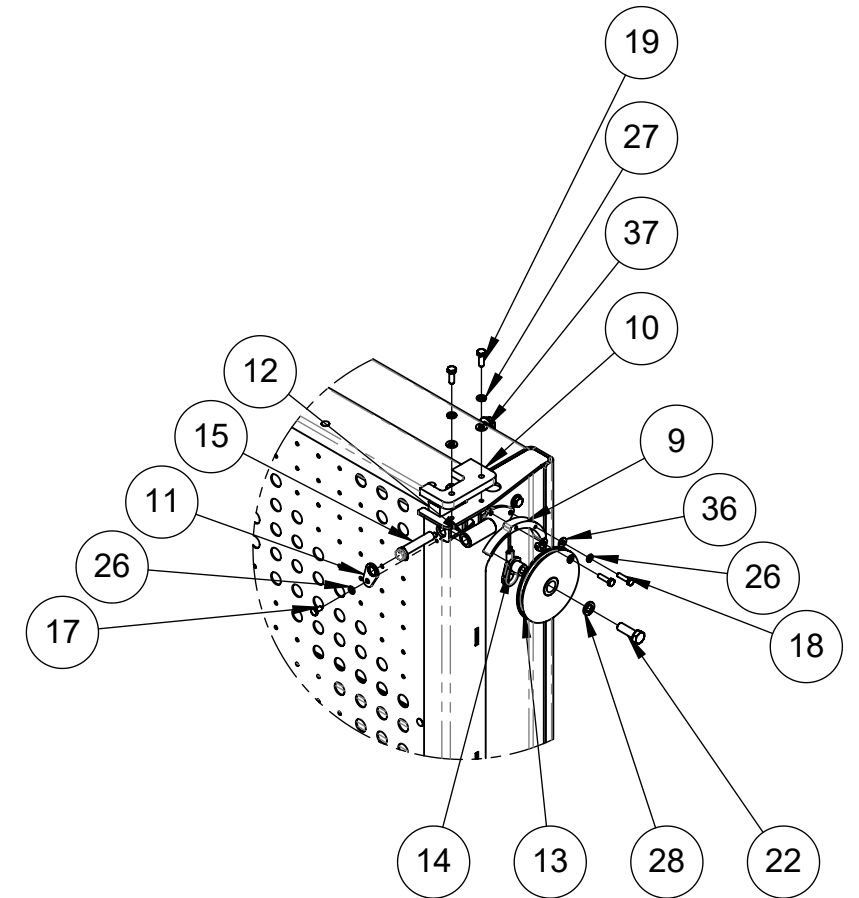
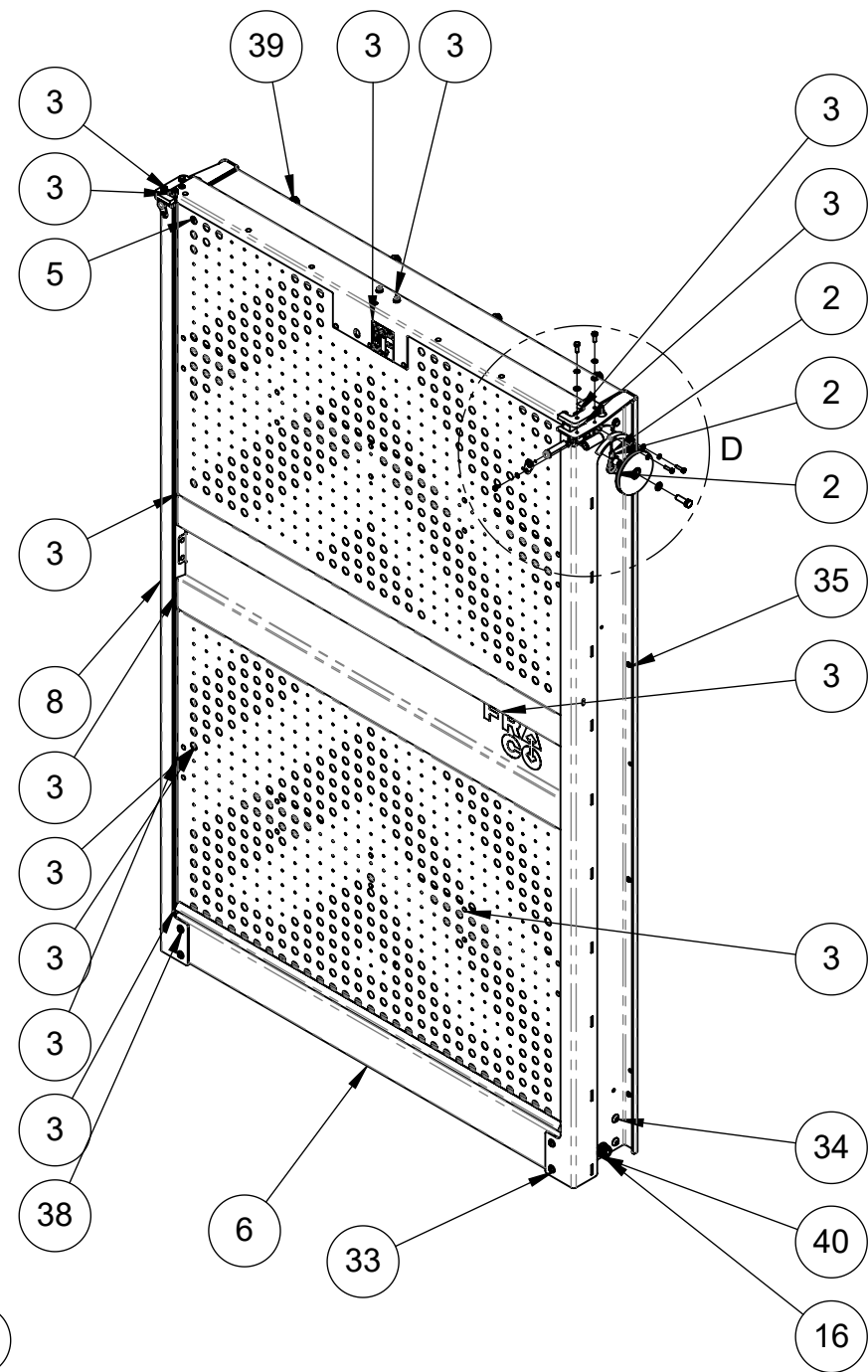
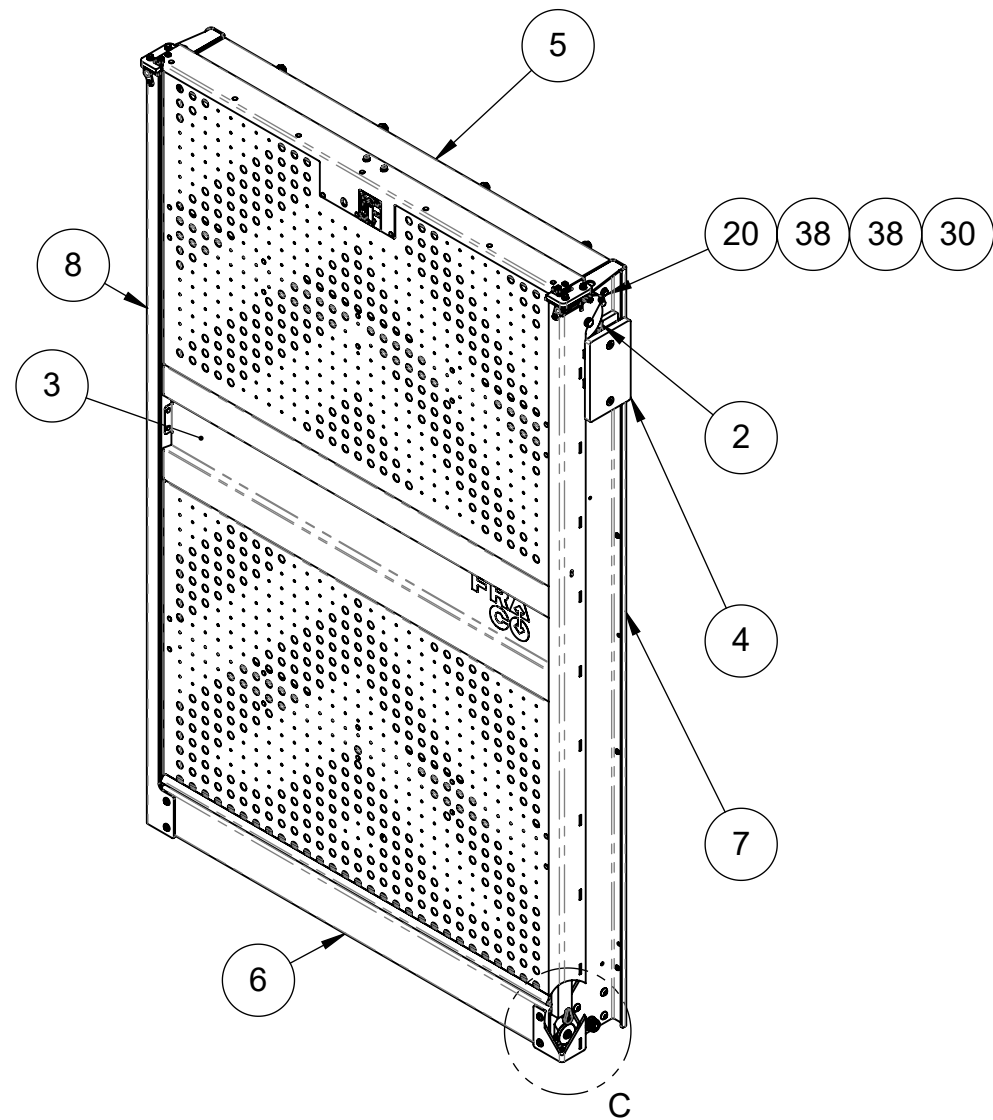


Note: Part weighted under 1lbs (0.45 kg)= weight not listed in bill of material. /
Pièce dont le poids est inférieur à 1lbs (0.45 kg) = poids non listé dans la nomenclature.

Description: AB Sliding door 4' 9" x 7' 0" (2018) / Porte coulissante AB 4' 9" x 7' 0" (2018)			
Product code / Code du produit : 40610214	Rev.: 00	Draw by / Dessiné par : H.M.	Date: 22/10/24
Fabrication : Mechanical assy / Ass. mécanique		Finish / None / Finition : Aucune	Weight / Poids: 452.421 lbs
#Rev. 00	Date: 22/10/24	Rev. by / par: H.M.	Scale / Échelle: N/A
Description of revision / Description de révision: Issued for parts book / Émis pour livre de pièces			# of / de pages: 1 / 2
©Les Produits Fraco Ltée-2016. This document is the property of Les Produits Fraco Ltée. and must not be copied, reproduced, duplicated nor disclosed totally or partially to any Third party, nor used in any manner whatsoever without prior written consent. © Les Produits Fraco Ltée-2016. Ce document est la propriété de Les Produits Fraco Ltée. et ne peut pas être copié, reproduit ni divulgué totalement ou partiellement à des tiers, ni être utilisé de quelque façon que ce soit sans le consentement écrit préalable.			



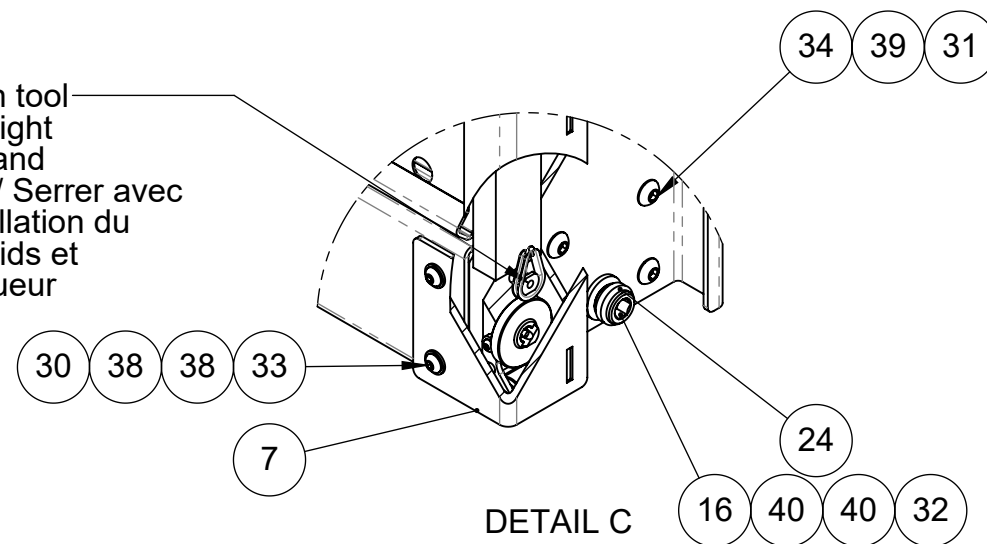
**NOTE: REPLACE 40480095
BY 40480107 FOR THE LEFT DOOR
AND INSTALL THE LOCK THEREFORE / REMPLACER 40480095
PAR 40480107 POUR LA PORTE GAUCHE
ET MONTER LA BARRURE EN CONSÉQUENCE.**



DETAIL D

Apply blue threadlocker to the bolt 17.
After the door is fully adjusted, add a dot/line on the bolt 17 head with a paint marker / Appliquer du bloqueur de filet bleu sur le boulon 17.
Lorsque l'ajustement de la porte est effectué et final faire un point/trait sur la tête du boulon 17 à l'aide d'un crayon peinture.

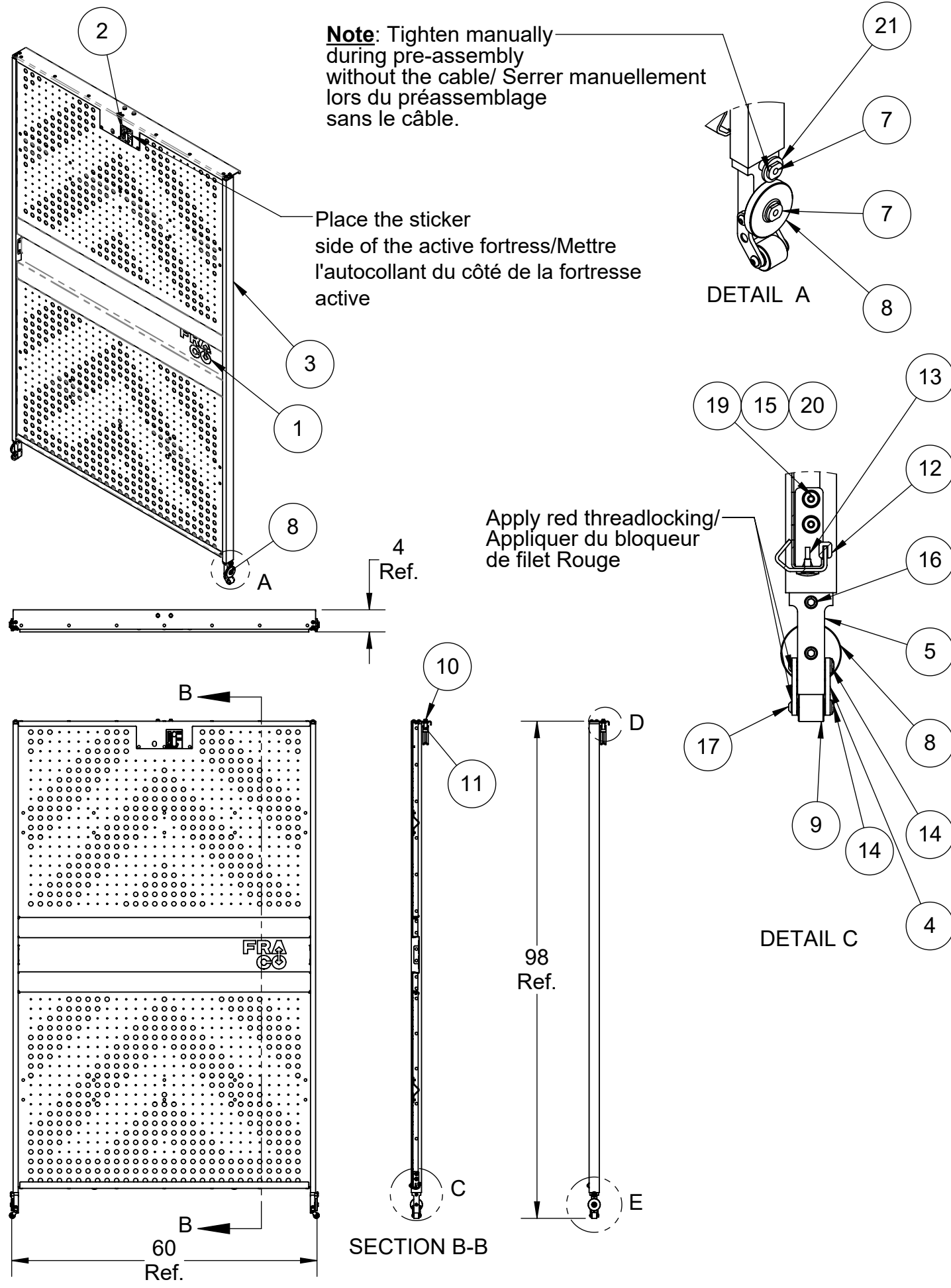
Note: Tighten with tool during counter weight cable installation and apply red locktite / Serrer avec outil lors de l'installation du câble de contrepoids et appliquer du bloqueur de filet rouge.



DETAIL C

Note: Part weighted under 1lbs (0.45 kg)= weight not listed in bill of material. /
Pièce dont le poids est inférieur à 1lbs (0.45 kg) = poids non listé dans la nomenclature.

Description: AB Sliding door 4' 9" x 7' 0" (2018) / Porte coulissante AB 4' 9" x 7' 0" (2018)			
Product code / Code du produit :	40610214	Rev.: 00	Draw by / Dessiné par : H.M.
Fabrication : Mechanical assy Ass. mécanique		Finish / Finition : None Aucune	Weight / Poids: 452.421 lbs
#Rev.	Date: (dd/mm/yy) (jj/mm/aa)	Rev. by / par.	Description of revision : / Description de révision:
00	22/10/24	H.M.	Issued for parts book / Émis pour livre de pièces
©Les Produits Fraco Ltée-2016. This document is the property of Les Produits Fraco Ltée. and must not be copied, reproduced, duplicated nor disclosed totally or partially to any Third party, nor used in any manner whatsoever without prior written consent. © Les Produits Fraco Ltée-2016. Ce document est la propriété de Les Produits Fraco Ltée. et ne peut pas être copié, reproduit ni divulgué totalement ou partiellement à des tiers, ni être utilisé de quelque façon que ce soit sans le consentement écrit préalable.			Scale / Échelle: N/A
			# of / de pages: 2 / 2

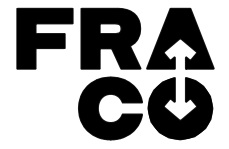


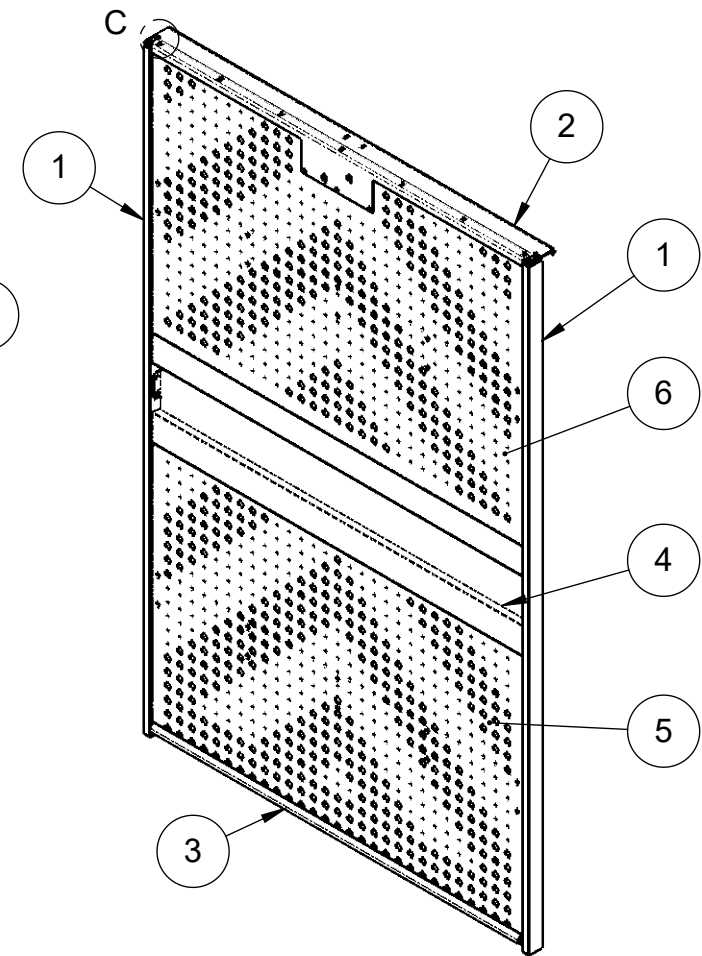
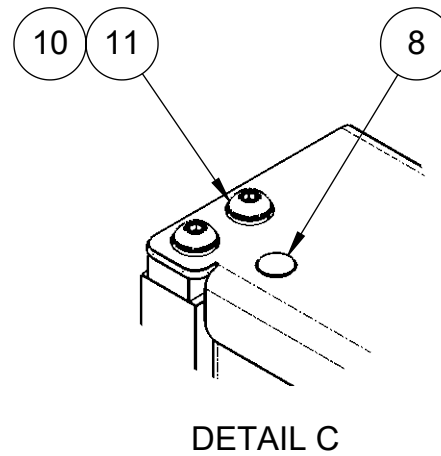
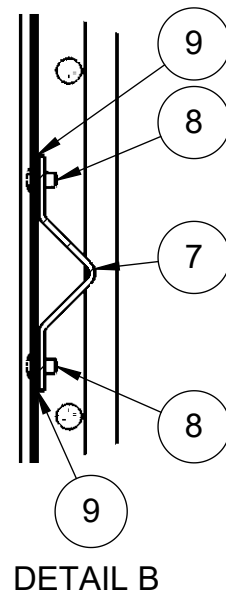
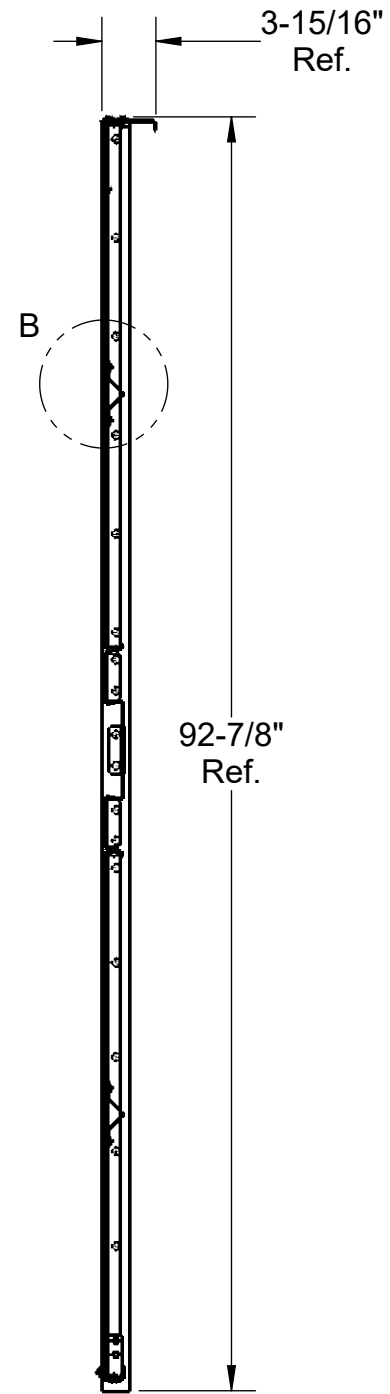
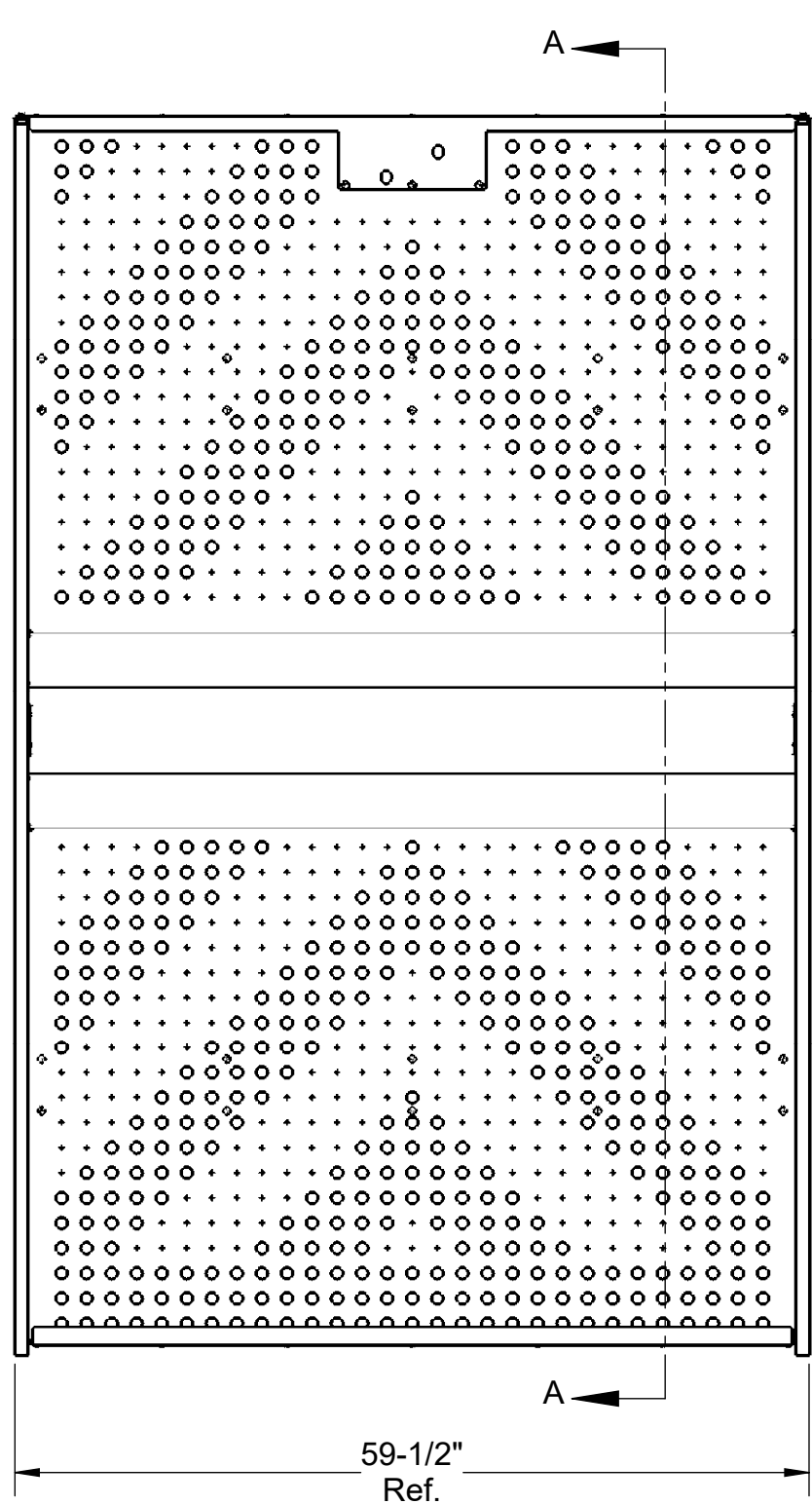
#	Qty./Qté	Code	Desc part eng	Desc part	Weight / Poids lbs
1	1	30040221	Sticker "FRACO" 7" x 10 5/8"	Autocollant "FRACO" 7" x 10 5/8" (Noir)	0.01
2	1	30070314	Sticker "Emergency opening sliding door" french/eng.	Autocollant "Ouverture urgence porte coulissante" franç./ang.	
3	1	40610191	Riveted door AB pannel assembly 4' 11" x 7' 9" (2018)	Assemblage riveté panneau de porte AB 4' 11" x 7' 9" (2018)	68
4	2	40620248	Sliding door tension support SEH	Support de tension de porte coulissante SEH	0.195
5	2	40630913	Plate 7/8" x 2 Aluminium 6061-T6	Plat 7/8" x 2 Aluminium 6061-T6	0.785
6	1	40631048	Flat 1/4" x 1" Aluminium 5052-H32	Plat 1/4" x 1" Aluminium 5052-H32	0.077
7	4	40670041	Round dia. 0.750" C.R. grade C-1018	Rond dia. 0.750" C.R. grade C-1018	0
8	2	40670131	Round dia. 2 3/8" Nylon vert	Rond dia. 2 3/8" Nylon vert	0
9	2	40670142	Round dia. 1 1/8" Nylon vert	Rond dia. 1 1/8" Nylon vert	0.261
10	2	BOZ-7500	Bolt M8 x 1.25 x 40 mm gr8.8 zinc	Boulon M8 x 1.25 x 40 mm gr8.8 zinc	
11	1	EBI-0013	Interlock, Fortress Interlocks, TA1, TA: straight actuator, 1: front facing	Barrure électromagnétique, Fortress Interlocks, TA1, TA: actuateur droit, 1: poignée frontal	0.3
12	1	FSQ-0132	Finition trim 0,500" W x 0.650 Height for plate with maximum thickness 1/4"	Joint de finition 0.500" La x 0.650" H pour plaque jusqu'à 1/4"	
13	2	FSQ-0157	Rubber stopper dia. 7/8" x 11/64"	Buté de caoutchouc dia. 7/8" x 11/64"	
14	4	FSQ-0158	Binding post dia. 5/16" x 1-1/2" Lg x 1/4-20 zinc plated steel	Écrou connecteur dia. 5/16" x 1-1/2" Lg x 1/4-20 acier zingué	
15	6	LOZ-5015	Lock washer 5/16" zinc	Rondelle de blocage 5/16" zinc	
16	4	VIS-1225	Hex socket cap screw 5/16"-18unc x 1"	Vis à tête cylindrique à 6 pans creux 5/16"-18unc x 1"	
17	4	VIS-8531	Button socket cap screw 1/4"-20 unc x 1/2" zinc	Vis à tête ronde 6 pans creux 1/4"-20unc x 1/2" zinc	0.010
18	2	VIS-8642	Set screw 1/4"-20unc x 3/4" (Thread-locking)	Vis à pression 1/4"-20unc x 3/4" (Avec enduit autobloquant)	0.001
19	4	VIS-8704	Button socket cap screw 5/16"-18unc x 1" zinc	Vis à tête ronde 6 pans creux 5/16"-18unc x 1" zinc	
20	6	WAZ-7017	Washer 5/16" SAE zinc	Rondelle 5/16" SAE zinc	
21	2	WAZ-7031	Washer 1/2" SAE zinc	Rondelle 1/2" SAE zinc	

Description: AB Door pannel 5' 1" x 8' 2" (2018) / Panneau de porte AB 5' 1" x 8' 2" (2018)

Product code / Code du produit : 40610203	Rev.: 00	Draw by / Dessiné par : H.M.	Date: 24/09/13
Fabrication : Mechanical assy / Ass. mécanique		Finish / Finition : None / Aucune	Weight / Poids: 72 lbs
#Rev. 00	Date: 24/09/13	Rev. by / par: H.M.	Scale / Échelle: N/A
Description of revision : / Description de révision: Issued for parts book / Émis pour livre de pièces			# of / de pages: 1 / 1

©Les Produits Fraco Ltée-2016. This document is the property of Les Produits Fraco Ltée. and must not be copied, reproduced, duplicated nor disclosed totally or partially to any Third party, nor used in any manner whatsoever without prior written consent. © Les Produits Fraco Ltée-2016. Ce document est la propriété de Les Produits Fraco Ltée. et ne peut pas être copié, reproduit ni divulgué totalement ou partiellement à des tiers, ni être utilisé de quelque façon que ce soit sans le consentement écrit préalable.



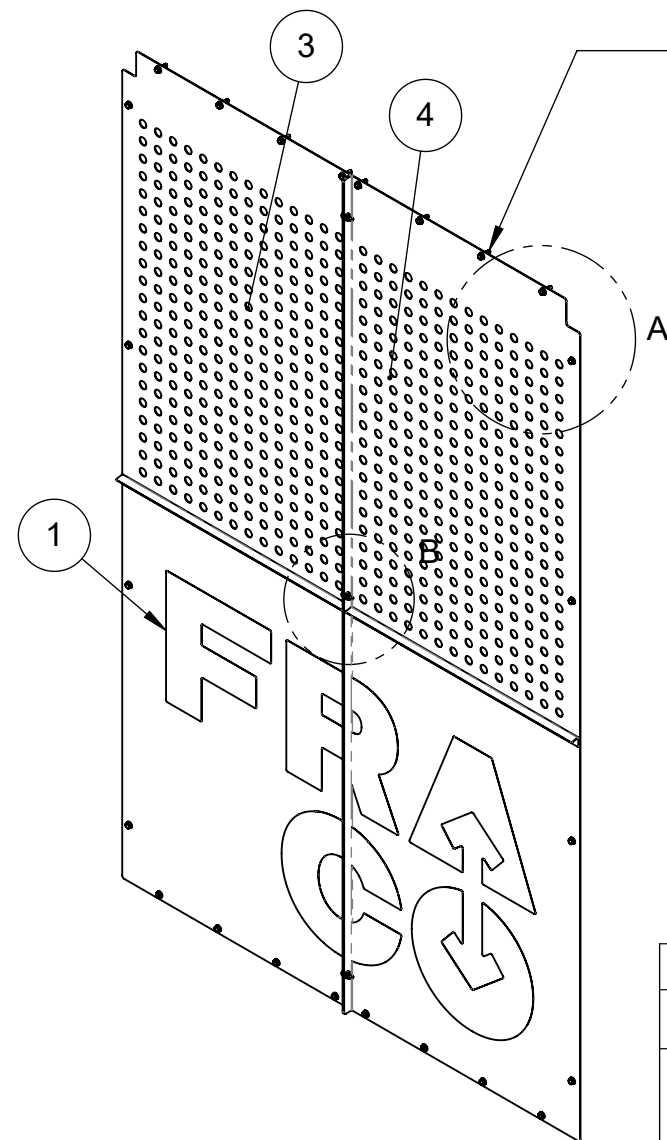
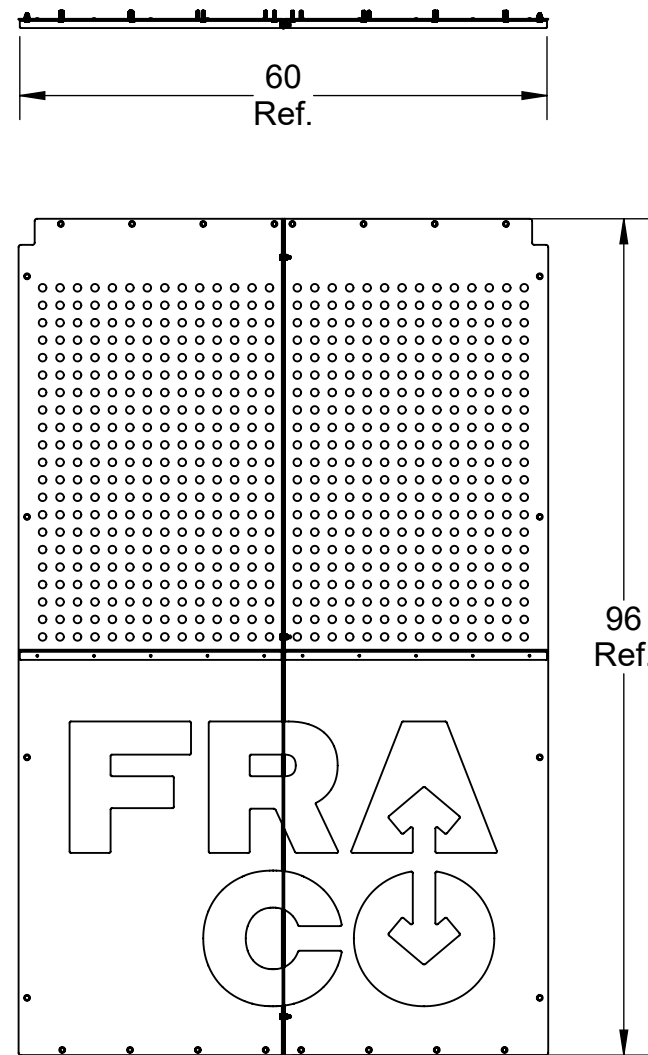


#	Qty./Qté	Code	Desc part eng	Desc part	Weight / Poids lbs
1	2	40620259	Sliding door vertical support 7' 0" (2017)	Support vertical porte coulissante 7' 0" (2017)	6
2	1	40630867	Plate 1/8" x 9 1/2" Aluminium 5052-H32 + SPV	Plat 1/8" x 9 1/2" Aluminium 5052-H32 + SPV	4
3	1	40630878	Plate 1/8" x 3 3/4" Aluminium 5052-H32 + SPV	Plat 1/8" x 3 3/4" Aluminium 5052-H32 + SPV	3
4	1	40630890	Plate 0.050 x 19.206 Aluminium 5052-H32 + SPV	Plat 0.050 x 19.206 Aluminium 5052-H32 + SPV	5
5	1	40631060	Plate 0.080 x 41.102 Aluminium 5052-H32 + SPV	Plat 0.080 x 41.102 Aluminium 5052-H32 + SPV	17
6	1	40631071	Plate 0.080 x 41.102 Aluminium 5052-H32 + SPV	Plat 0.080 x 41.102 Aluminium 5052-H32 + SPV	18
7	2	40631352	Plate 1/8" x 5 11/16" Aluminium 5052-H32 + SPV	Plat 1/8" x 5 11/16" Aluminium 5052-H32 + SPV	4
8	85	FOD-5131	Rivet 1/4", for 0.251" to 0.375" thick, aluminium (pop)	Rivet 1/4", pour paroi 0.251 @ 0.375, aluminium (pop)	
9	3	FSQ-0306	Acrylic VHB Tape	Ruban adhésif des deux côtés VHB 1" large - 3M	0
10	4	LOZ-5015	Lock washer 5/16" zinc	Rondelle de blocage 5/16" zinc	
11	4	VIS-8590	Button socket cap screw 5/16"-18unc x 5/8" zinc	Vis à tête ronde 6 pans creux 5/16"-18unc x 5/8" zinc	

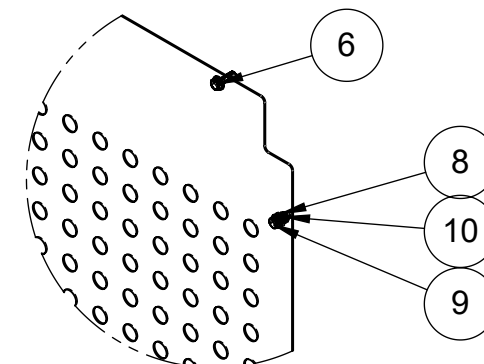
Note: Part weighted under 1lbs (0.45 kg) = weight not listed in bill of material. /
Pièce dont le poids est inférieur à 1lbs (0.45 kg) = poids non listé dans la nomenclature.

Description: Riveted door AB pannel assembly 4' 11" x 7' 9" (2018) / Assemblage riveté panneau de porte AB 4' 11" x 7' 9" (2018)			
Product code / Code du produit : 40610191	Rev.: 00	Draw by / Dessiné par : J. Lapointe	Date: 28/10/24
Fabrication : Mechanical assy / Ass. mécanique		Finish / Finition : None / Aucune	Weight / Poids: 68 lbs
#Rev. / #Révis. : 00	Date: (dd/mm/yy) (jj/mm/aa) : 28/10/24	Rev. by / par. : J.L.	Scale / Échelle: N/A
Description of revision / Description de révision: Issued for parts book / Émis pour livre de pièces			# of / de pages: 1 / 1
<p>©Les Produits Fraco Ltée-2016. This document is the property of Les Produits Fraco Ltée. and must not be copied, reproduced, duplicated nor disclosed totally or partially to any Third party, nor used in any manner whatsoever without prior written consent. © Les Produits Fraco Ltée-2016. Ce document est la propriété de Les Produits Fraco Ltée. et ne peut pas être copié, reproduit ni divulgué totalement ou partiellement à des tiers, ni être utilisé de quelque façon que ce soit sans le consentement écrit préalable.</p>			

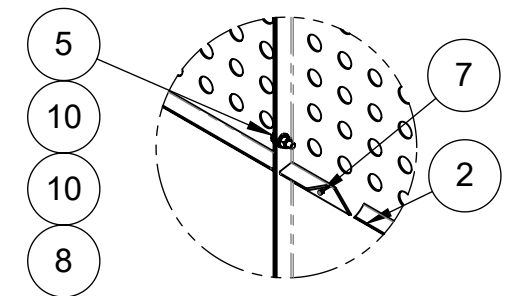




Drill holes $\phi 9/32$ " into the tubes of the cabin to install the screw #6 / Percer des trous $\phi 9/32$ " dans le tube de la cabine pour installer les vis #6



DETAIL A



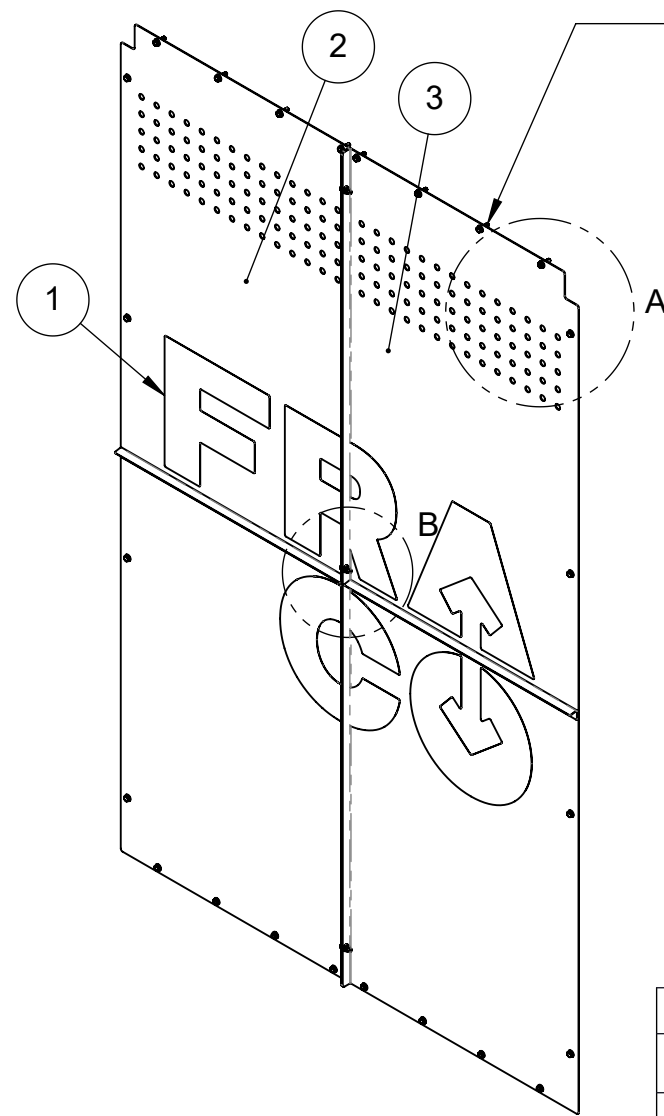
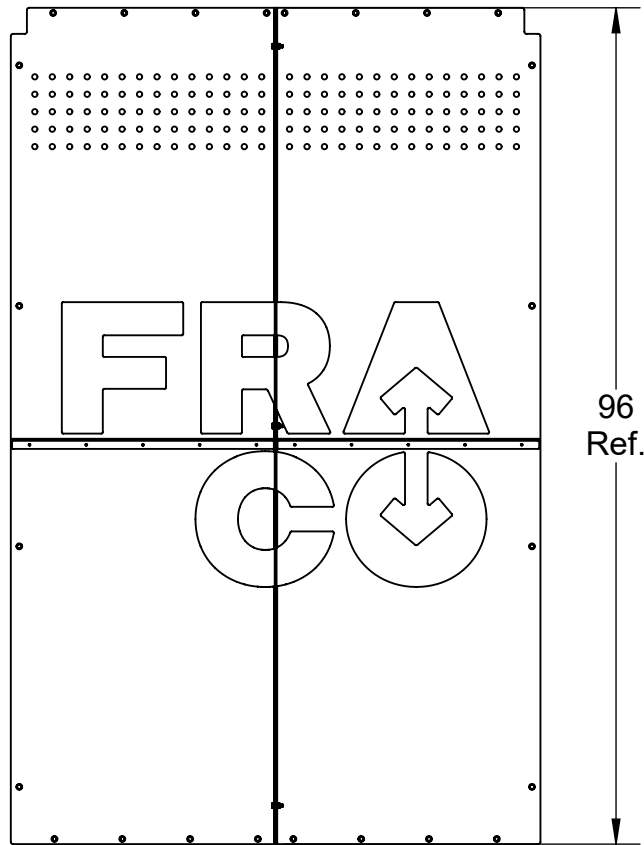
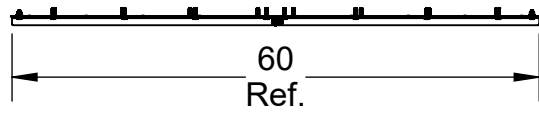
DETAIL B

#	Qty./Qté	Code	Desc part eng	Desc part	Weight / Poids lbs
1	1	30070461	Sticker "FRACO" 55" x 72" (White)	Autocollant "FRACO" 55" x 72" (Blanc)	0.5
2	2	40332293	Plate 14ga x 1.987" H.R. commercial	Plat 0 x 2 H.R. commercial	1
3	1	40333924	Flat 0 x 31 H.R. commercial	Plat 0 x 31 H.R. commercial	59
4	1	40333957	Flat 0 x 31 H.R. commercial	Plat 0 x 31 H.R. commercial	59
5	3	BOZ-7060	Bolt 5/16"-18unc x 1" gr5 zinc	Boulon 5/16"-18unc x 1" gr5 zinc	
6	16	BOZ-8506	Hexagon thread-cutting screws 5/16-18 unc x 1" Lg with washer	Vis hexagonale à filetage coupant 5/16-18 unc x 1"lg avec rondelle	
7	10	FSQ-0213	Pop rivet Dia 3/16" x 0.425", for 0.125" to 0.250" thick, stainless steel	Rivet Diamètre 3/16" x 0.425", pour paroi 0.125 @ 0.250, acier inoxydable	
8	11	NYL-2015	Nylon lock nut 5/16"-18unc gr5 zinc	Écrou à garniture de nylon 5/16"-18unc gr5 zinc	
9	8	VIS-8533	Hexagonal washer thread forming screw 5/16-18 unc x 3/4" Lg	Vis hexagonal avec rondelle appui à filetage continu 5/16-18 unc x 3/4" Lg	
10	14	WAZ-7017	Washer 5/16" SAE zinc	Rondelle 5/16" SAE zinc	

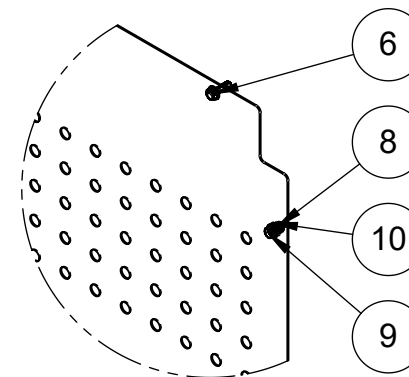
Note: Part weighted under 1lbs (0.45 kg)= weight not listed in bill of material. /
Pièce dont le poids est inférieur à 1lbs (0.45 kg) = poids non listé dans la nomenclature.

Description: Protection plate for A-B door (2021) / Plaque de protection pour porte A-B (2021)			
Product code / Code du produit : 40311335	Rev.: 00	Draw by / Dessiné par : H.M.	Date: 24/09/23
Fabrication : Mechanical assy Ass. mécanique		Finish / Finition : None Aucune	Weight / Poids: 122 lbs
#Rev.	Date: (dd/mm/yy) (jj/mm/aa)	Rev. by / par.	Description of revision : / Description de révision:
00	24/09/23	H.M.	Issued for parts book / Émis pour livre de pièces
©Les Produits Fraco Ltée-2016. This document is the property of Les Produits Fraco Ltée. and must not be copied, reproduced, duplicated nor disclosed totally or partially to any Third party, nor used in any manner whatsoever without prior written consent. © Les Produits Fraco Ltée-2016. Ce document est la propriété de Les Produits Fraco Ltée. et ne peut pas être copié, reproduit ni divulgué totalement ou partiellement à des tiers, ni être utilisé de quelque façon que ce soit sans le consentement écrit préalable.			Scale / Échelle: N/A # of / de pages: 1 / 1

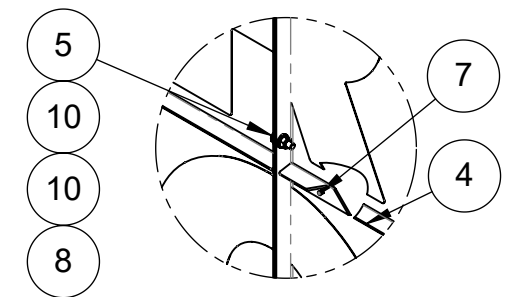




Drill holes $\phi 9/32"$ into the tubes of the cabin to install the screw #6 /
 Percer des trous $\phi 9/32"$ dans le tube de la cabine pour installer les vis #6



DETAIL A



DETAIL B

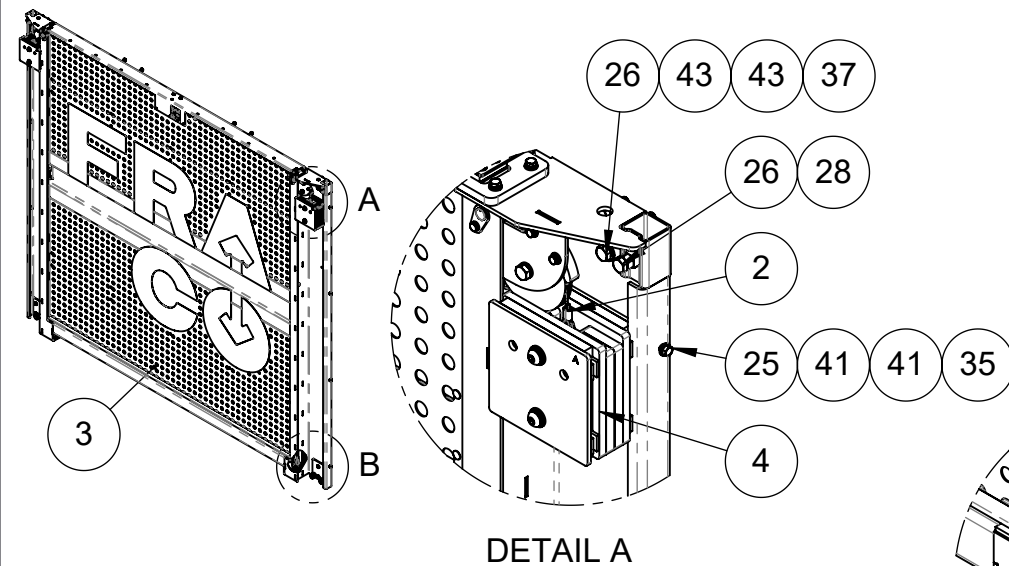
#	Qty./Qté	Code	Desc part eng	Desc part	Weight / Poids lbs
1	1	30070461	Sticker "FRACO" 55" x 72" (White)	Autocollant "FRACO" 55" x 72" (Blanc)	0.5
2	1	40332248	Flat 0 x 31 H.R. commercial	Plat 0 x 31 H.R. commercial	62
3	1	40332259	Flat 0 x 31 H.R. commercial	Plat 0 x 31 H.R. commercial	62
4	2	40332293	Plate 14ga x 1.987" H.R. commercial	Plat 0 x 2 H.R. commercial	1
5	3	BOZ-7060	Bolt 5/16"-18unc x 1" gr5 zinc	Boulon 5/16"-18unc x 1" gr5 zinc	
6	16	BOZ-8506	Hexagon thread-cutting screws 5/16-18 unc x 1" Lg with washer	Vis hexagonale à filetage coupant 5/16-18 unc x 1"lg avec rondelle	
7	10	FSQ-0213	Pop rivet Dia 3/16" x 0.425", for 0.125" to 0.250" thick, stainless steel	Rivet Diamètre 3/16" x 0.425", pour paroi 0.125 @ 0.250, acier inoxydable	
8	11	NYL-2015	Nylon lock nut 5/16"-18unc gr5 zinc	Écrou à garniture de nylon 5/16"-18unc gr5 zinc	
9	8	VIS-8533	Hexagonal washer thread forming screw 5/16-18 unc x 3/4" Lg	Vis hexagonal avec rondelle appui à filetage continu 5/16-18 unc x 3/4" Lg	
10	14	WAZ-7017	Washer 5/16" SAE zinc	Rondelle 5/16" SAE zinc	

Note: Part weighted under 1lbs (0.45 kg)= weight not listed in bill of material. /
 Pièce dont le poids est inférieur à 1lbs (0.45 kg) = poids non listé dans la nomenclature.

Description: Protection plate for A-B door / Plaque de protection pour porte A-B			
Product code / Code du produit : 40310693	Rev.: 00	Draw by / Dessiné par : H.M.	Date: 24/09/23
Fabrication : Mechanical assy / Ass. mécanique		Finish / Finition : None / Aucune	Weight / Poids: 128 lbs
#Rev.	Date: (dd/mm/yy) (jj/mm/aa)	Rev. by / par.	Description of revision : / Description de révision:
00	24/09/23	H.M.	Issued for parts book / Émis pour livre de pièces
			# of / de pages: 1 / 1
<p>©Les Produits Fraco Ltée-2016. This document is the property of Les Produits Fraco Ltée. and must not be copied, reproduced, duplicated nor disclosed totally or partially to any Third party, nor used in any manner whatsoever without prior written consent. © Les Produits Fraco Ltée-2016. Ce document est la propriété de Les Produits Fraco Ltée. et ne peut pas être copié, reproduit ni divulgué totalement ou partiellement à des tiers, ni être utilisé de quelque façon que ce soit sans le consentement écrit préalable.</p>			

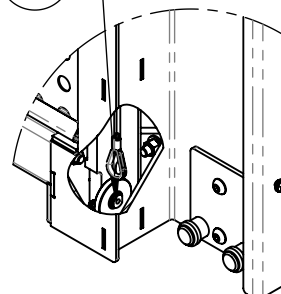


#	Qty./Qté	Code	Desc part eng	Desc part	Weight / Poids lbs	#	Qty./Qté	Code	Desc part eng	Desc part	Weight / Poids lbs
30	8	FSQ-0204	O-ring 1" ID x 1 3/8" OD x 3/16"	Joint torique 1" ID x 1 3/8" OD x 3/16"		1	1	40480095	Interlock assembly-24 VDC (right) SEH	Barrure électromagnétique assemblé 24 VDC (droite) SEH	4
31	6	LOZ-5010	Lock washer 1/4" zinc	Rondelle de blocage 1/4" zinc		2	2	40610179	Cable assembly for sliding door (2017)	Assemblage du câble pour porte coulissante (2017)	0.448
32	9	LOZ-5015	Lock washer 5/16" zinc	Rondelle de blocage 5/16" zinc		3	1	40610393	Panel of 'C' door 7' 0" x 7' 6" (2021)	Panneau de porte C 7' 0" x 7' 6" (2021)	102
33	4	LOZ-5020	Lock washer 3/8" zinc	Rondelle de blocage 3/8" zinc		4	2	40610438	Counterweight assy sliding door C (2021)	Assemblage du contre-poids porte coulissante C (2021)	51
34	2	LOZ-5030	Lock washer 1/2" zinc	Rondelle de blocage 1/2" zinc		5	1	40620282	Floor structure 7' 6"sliding door "C" (2018)	Plancher de la porte coulissante C (2018)	61
35	10	NYL-2015	Nylon lock nut 5/16"-18unc gr5 zinc	Écrou à garniture de nylon 5/16"-18unc gr5 zinc		6	1	40620293	Left beam assy of the sliding door C (2021)	Poutre gauche de porte coulissante C (2021)	116
36	4	NYL-2020	Nylon lock nut 3/8"-16unc gr5 zinc	Écrou à garniture de nylon 3/8"-16unc gr5 zinc		7	1	40620305	Right beam assy of the sliding door C (2021)	Poutre droite de porte coulissante C (2021)	116
37	30	NYL-2031	Nylon lock nut 1/2"-13unc gr8 zinc	Écrou à garniture de nylon 1/2"-13unc gr8 zinc		8	1	40620316	Top assy of the sliding door C (2018)	Toît de la porte coulissante C (2018)	27
38	8	VIS-7190	Button socket cap screw 1/2"-13unc x 1-1/2" zinc	Vis à tête ronde 6 pans creux 1/2"-13unc x 1-1/2" zinc		9	1	40620327	Counter weight stopper right	Butée du contre-poids droit	3
39	2	WAC-1030	Neoprene washer 5/16"	Rondelle néoprène 5/16"		10	1	40620338	Counter weight stopper left	Butée du contre-poids gauche	3
40	4	WAZ-7011	Washer 1/4" SAE zinc	Rondelle 1/4" SAE zinc		11	2	40630979	Flat 5/8" x 2 Aluminium 6061-T6	Plat 5/8" x 2 Aluminium 6061-T6	0.13
41	27	WAZ-7017	Washer 5/16" SAE zinc	Rondelle 5/16" SAE zinc		12	2	40630980	Flat 1/2" x 2 1/2" Nylon vert	Plat 1/2" x 2 1/2" Nylon vert	1
42	12	WAZ-7021	Washer 3/8" SAE zinc	Rondelle 3/8" SAE zinc		13	2	40631004	Flat 1/8" x 1" H.R. commercial	Plat 1/8" x 1" H.R. commercial	0.04
43	52	WAZ-7031	Washer 1/2" SAE zinc	Rondelle 1/2" SAE zinc		14	1	40631284	Flat 3/16" x 5 H.R. grade 44W	Plat 3/16" x 5 H.R. grade 44W	3

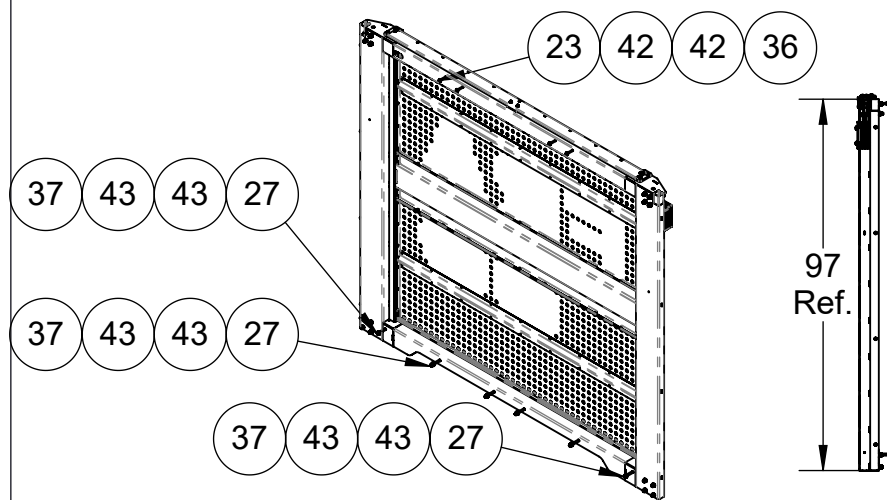


DETAIL A

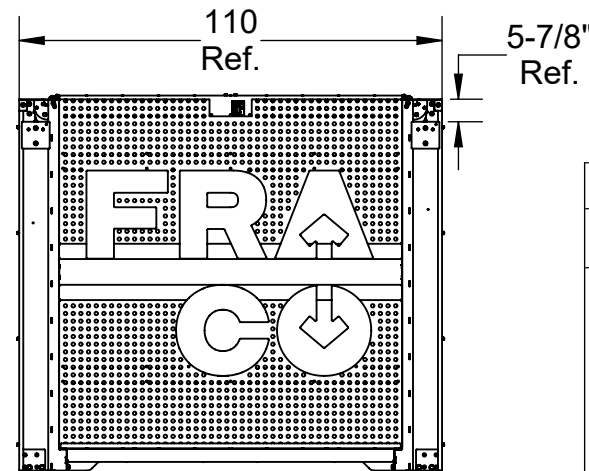
Note: Torque with the tool during counterweighted cable installation and apply red thread locking liquid / Serrer avec l'outil lors de l'installation du câble de contre-poids et appliquer du bloqueur de filet rouge.



DETAIL B



97 Ref.



110 Ref.

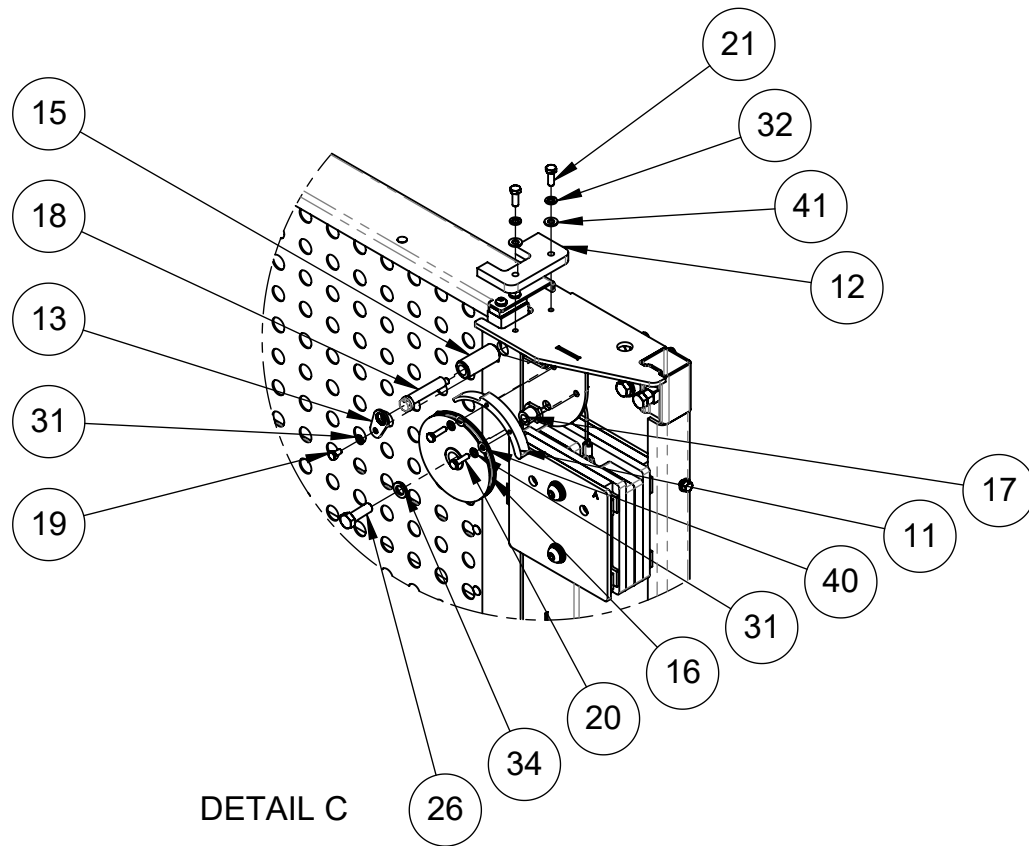
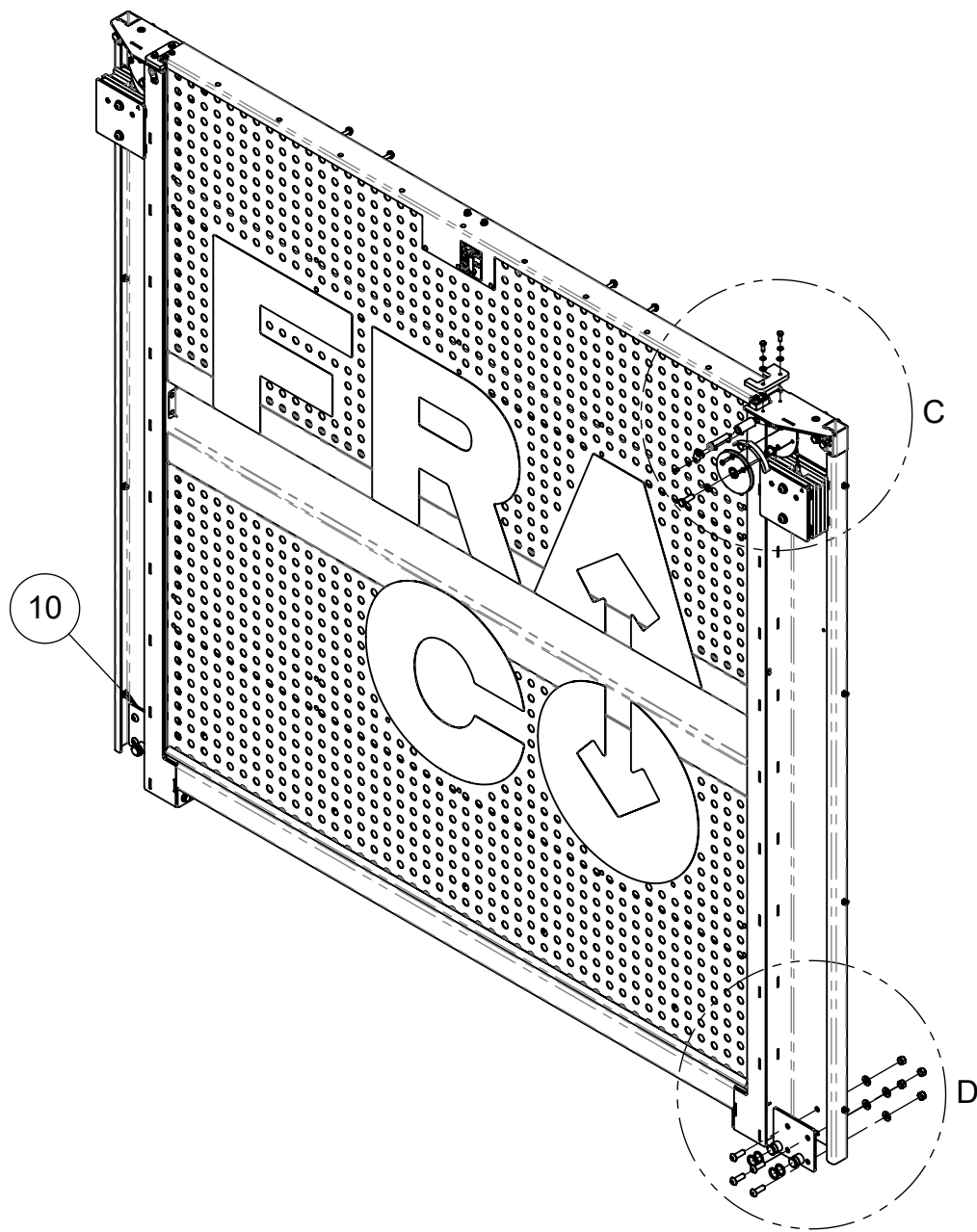
5-7/8" Ref.

15	2	40670119	Round dia. 1.000" Green nylon	Rond dia. 1.000" Nylon vert	0.082
16	2	40670164	Round dia. 5.000 Green nylon	Rond dia. 5.000 Nylon vert	0.314
17	2	40670186	Round dia. 1 1/8"	Rond dia. 1 1/8"	0.000
18	2	40670197	Round dia. 1 C.R. grade C-1018	Rond dia. 0.875 C.R. grade C-1018	0.2
19	2	BOZ-7008	Bolt 1/4"-20unc x 1/2" gr5 zinc	Boulon 1/4"-20unc x 1/2" gr5 zinc	
20	4	BOZ-7015	Bolt 1/4"-20unc x 1" gr5 zinc	Boulon 1/4"-20unc x 1" gr5 zinc	
21	6	BOZ-7050	Bolt 5/16"-18unc x 7/8" gr5 zinc	Boulon 5/16"-18unc x 7/8" gr5 zinc	
22	4	BOZ-7114	Bolt 3/8"-16unc x 1" gr5 zinc	Boulon 3/8"-16unc x 1" gr5 zinc	
23	4	BOZ-7126	Bolt 3/8"-16unc x 2-3/4" gr5 zinc	Boulon 3/8"-16unc x 2-3/4" gr5 zinc	
24	5	BOZ-7488	Bolt M8 x 1.25 x 16mm Class 8.8 zinc	Boulon M8 x 1.25 x 16mm Classe 8.8 zinc	
25	8	BOZ-8506	Hexagon thread-cutting screws 5/16-18 unc x 1" Lg with washer	Vis hexagonale à filetage coupant 5/16-18 unc x 1"lg avec rondelle	
26	20	BOZ-8556	Bolt 1/2"-13unc x 1-1/2" gr8 zinc	Boulon 1/2"-13unc x 1-1/2" gr8 zinc	
27	6	BOZ-8607	Bolt 1/2"-13unc x 3-3/4" gr8 zinc	Boulon 1/2"-13unc x 3-3/4" gr8 zinc	
28	2	ECZ-8501	Nut 1/2"-13unc gr8 zinc	Écrou 1/2"-13unc gr8 zinc	
29	12	FOD-1600	Slit black loom- Ø 3/8"	Gaine de plastique extruder noir- fendu (Loom) Ø 3/8"	0

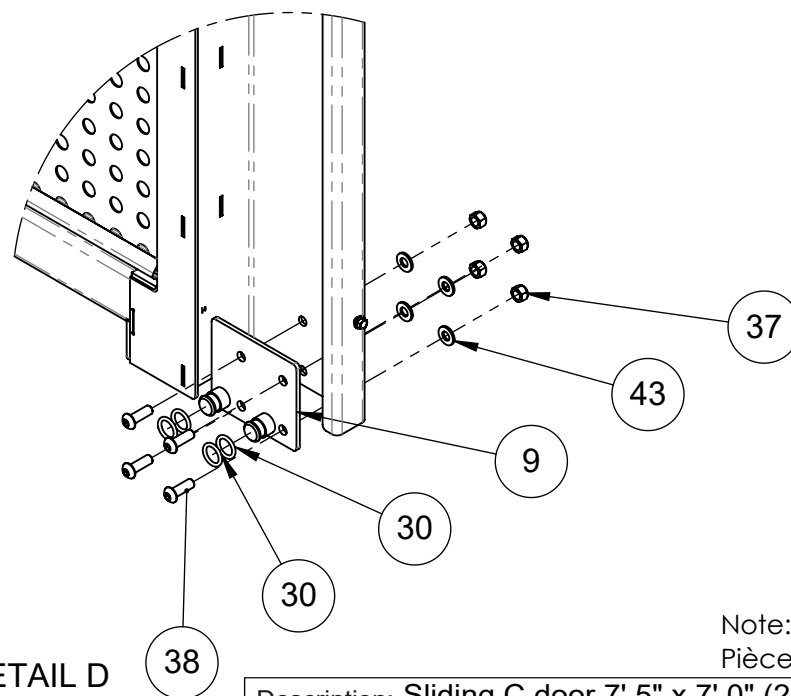
Note: Part weighted under 1lbs (0.45 kg)= weight not listed in bill of material. /
Pièce dont le poids est inférieur à 1lbs (0.45 kg) = poids non listé dans la nomenclature.

Description: Sliding C door 7' 5" x 7' 0" (2021) / Porte coulissante C 7' 5" x 7' 0" (2021)			
Product code / Code du produit : 40610382	Rev.: 00	Draw by / Dessiné par : H.M.	Date: 24/09/23
Fabrication : Mechanical assy Ass. mécanique		Finish / Finition : None Aucune	Weight / Poids: 552 lbs
#Rev. 00	Date: 24/09/23	Rev. by / par: H.M.	Scale / Échelle: N/A
Description of revision : / Description de révision: Issued for parts book / Émis pour livre de pièces			# of / de pages: 1 / 2
©Les Produits Fraco Ltée-2016. This document is the property of Les Produits Fraco Ltée. and must not be copied, reproduced, duplicated nor disclosed totally or partially to any Third party, nor used in any manner whatsoever without prior written consent. © Les Produits Fraco Ltée-2016. Ce document est la propriété de Les Produits Fraco Ltée. et ne peut pas être copié, reproduit ni divulgué totalement ou partiellement à des tiers, ni être utilisé de quelque façon que ce soit sans le consentement écrit préalable.			

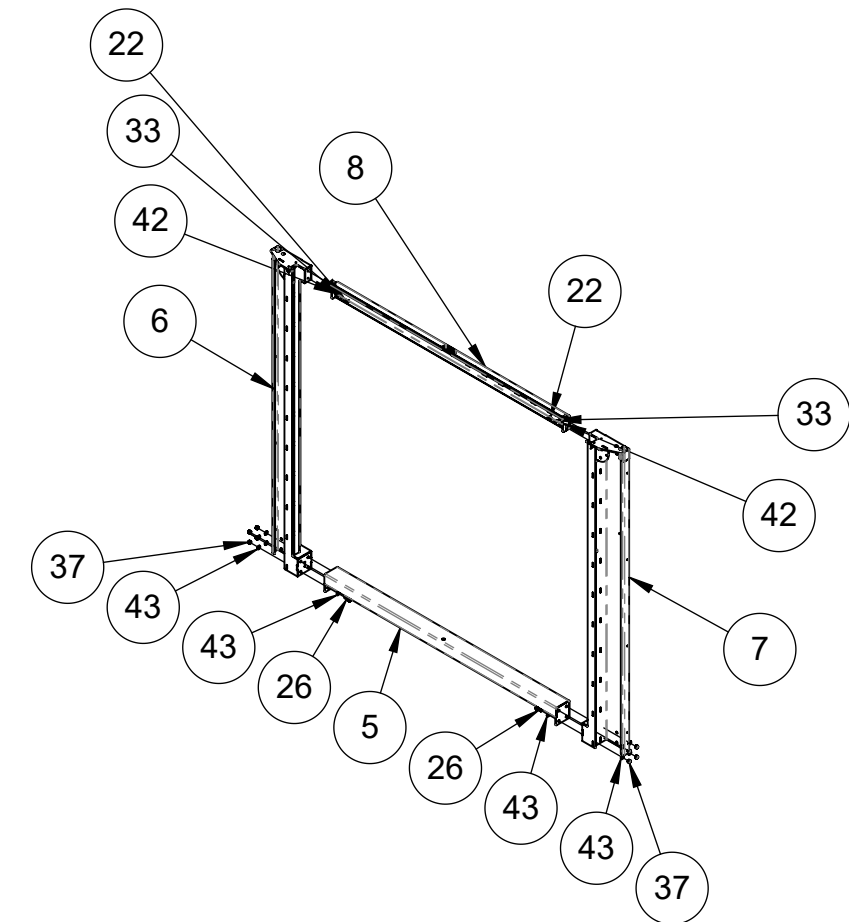




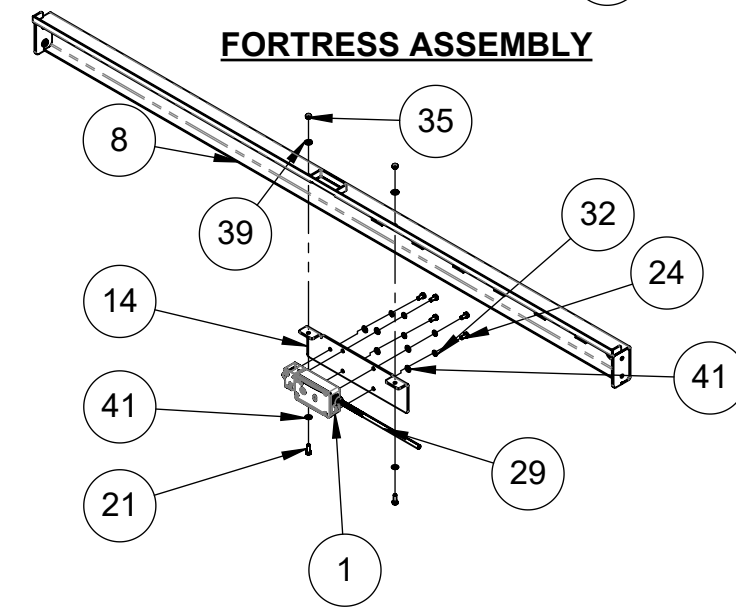
DETAIL C




DETAIL D

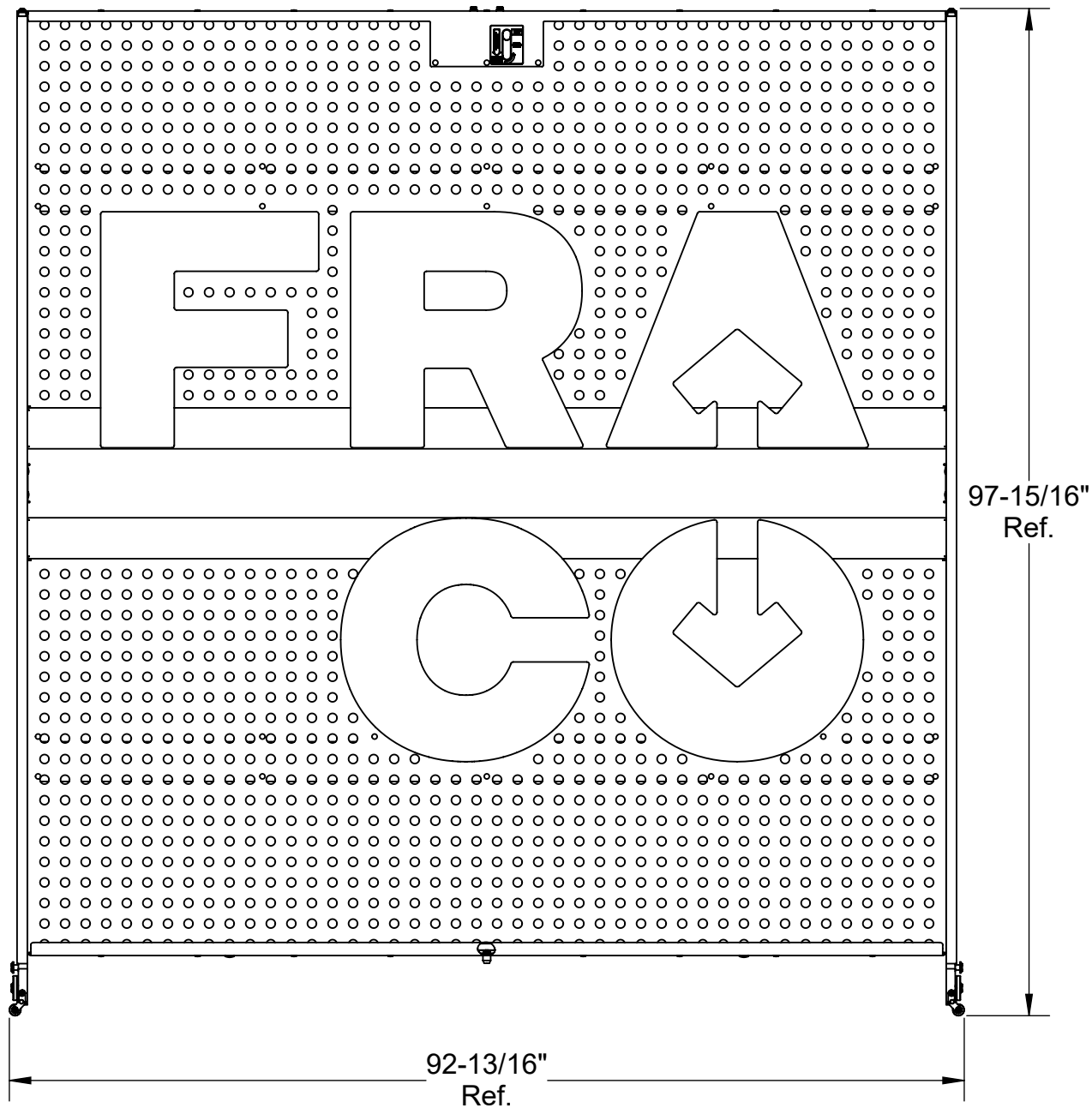
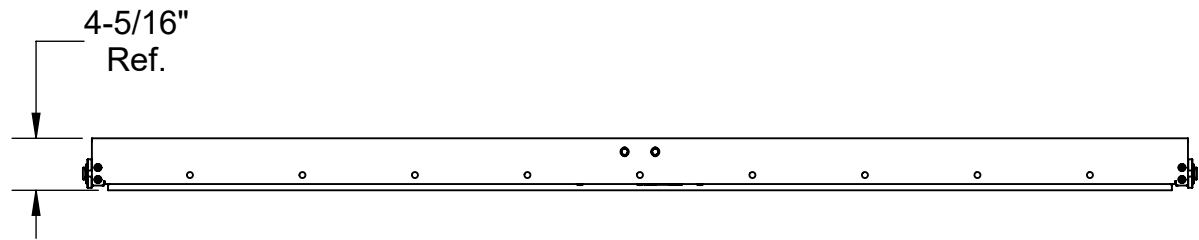


FORTRESS ASSEMBLY



Note: Part weighted under 1lbs (0.45 kg)= weight not listed in bill of material. /
 Pièce dont le poids est inférieur à 1lbs (0.45 kg) = poids non listé dans la nomenclature.

Description: Sliding C door 7' 5" x 7' 0" (2021) / Porte coulissante C 7' 5" x 7' 0" (2021)			
Product code / Code du produit :	40610382	Rev.: 00	Draw by / Dessiné par : H.M.
Fabrication : Mechanical assy Ass. mécanique		Finish / Finition : None Aucune	Weight / Poids: 552 lbs
#Rev.	Date: (dd/mm/yy) (jj/mm/aa)	Rev. by / par.	Description of revision : / Description de révision:
00	24/09/23	H.M.	Issued for parts book / Émis pour livre de pièces
			# of / de pages: 2 / 2
<small>©Les Produits Fraco Ltée-2016. This document is the property of Les Produits Fraco Ltée. and must not be copied, reproduced, duplicated nor disclosed totally or partially to any Third party, nor used in any manner whatsoever without prior written consent. © Les Produits Fraco Ltée-2016. Ce document est la propriété de Les Produits Fraco Ltée. et ne peut pas être copié, reproduit ni divulgué totalement ou partiellement à des tiers, ni être utilisé de quelque façon que ce soit sans le consentement écrit préalable.</small>			

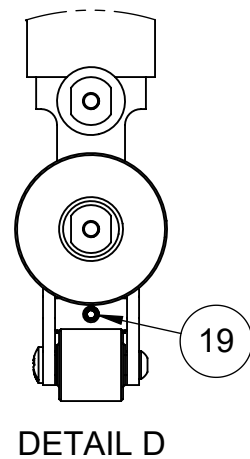
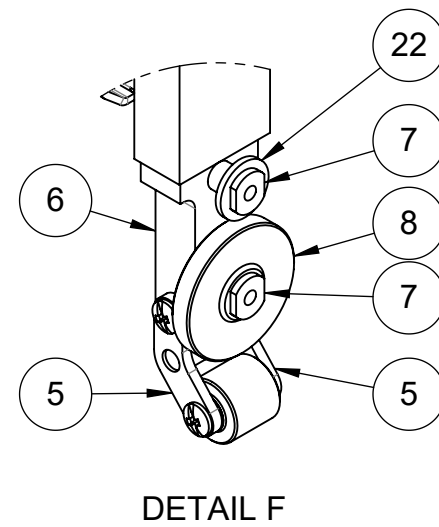
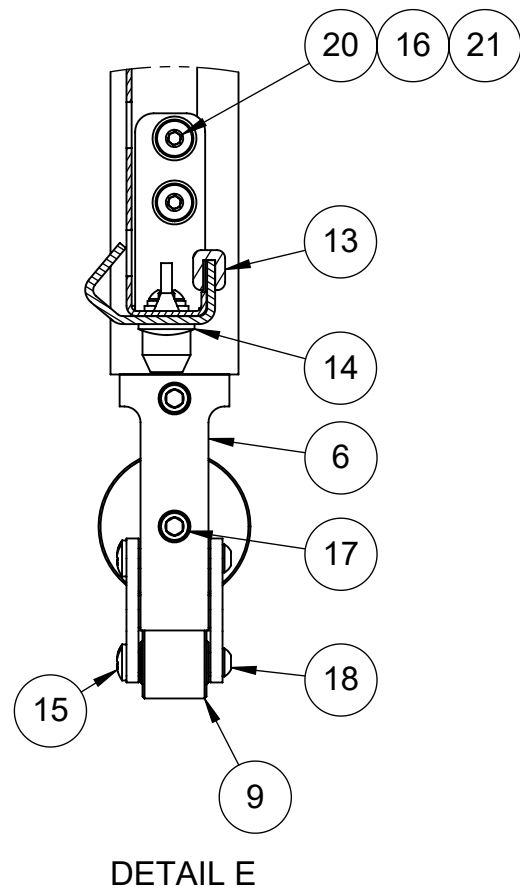
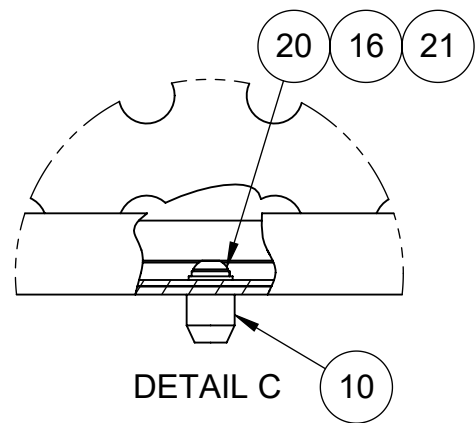
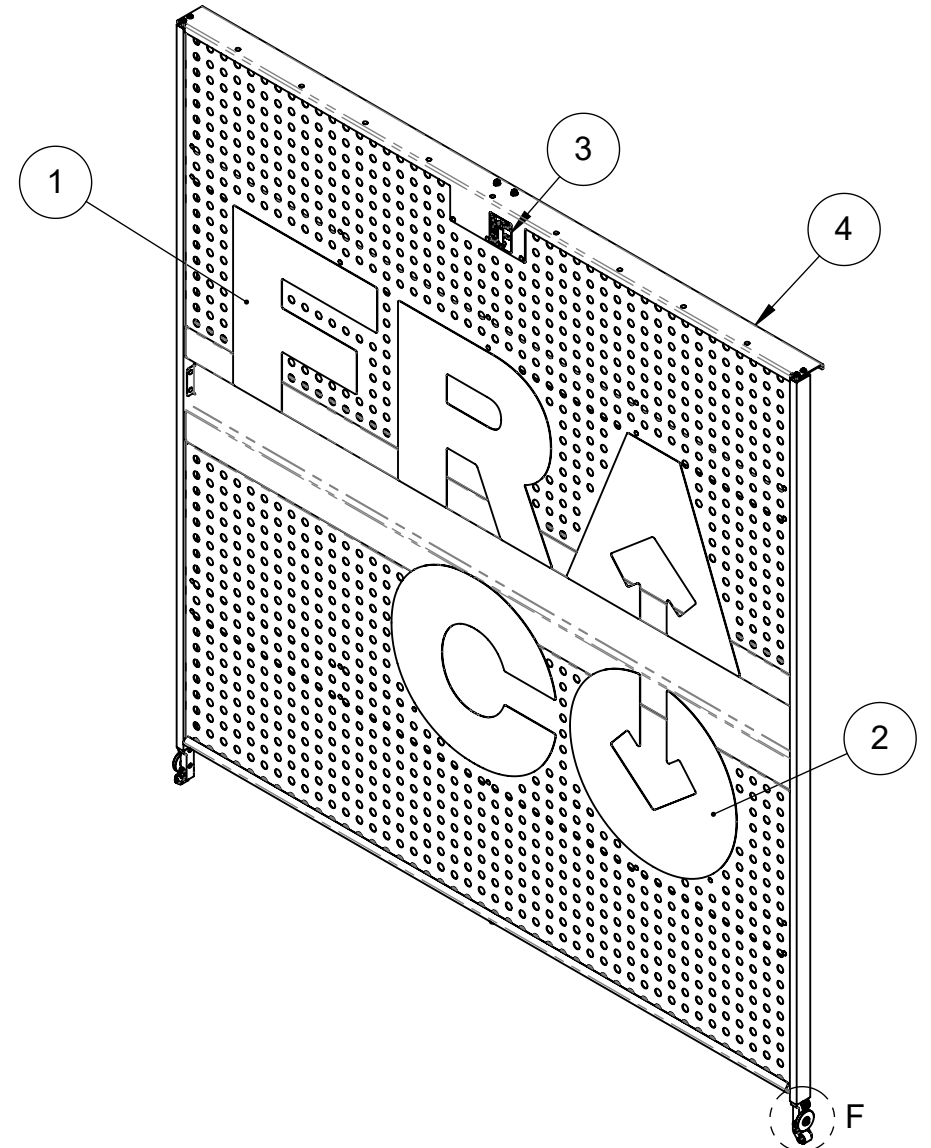
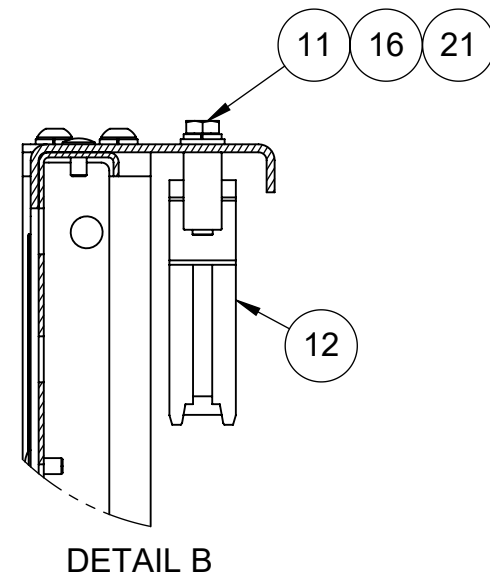
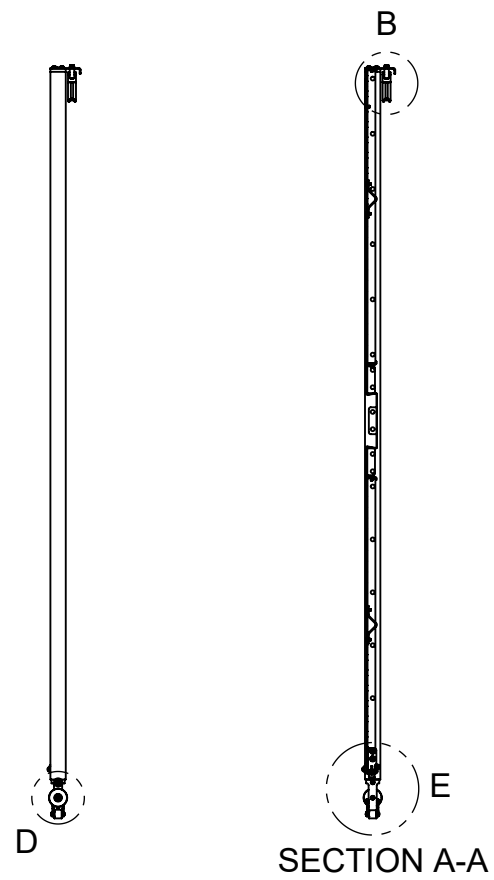
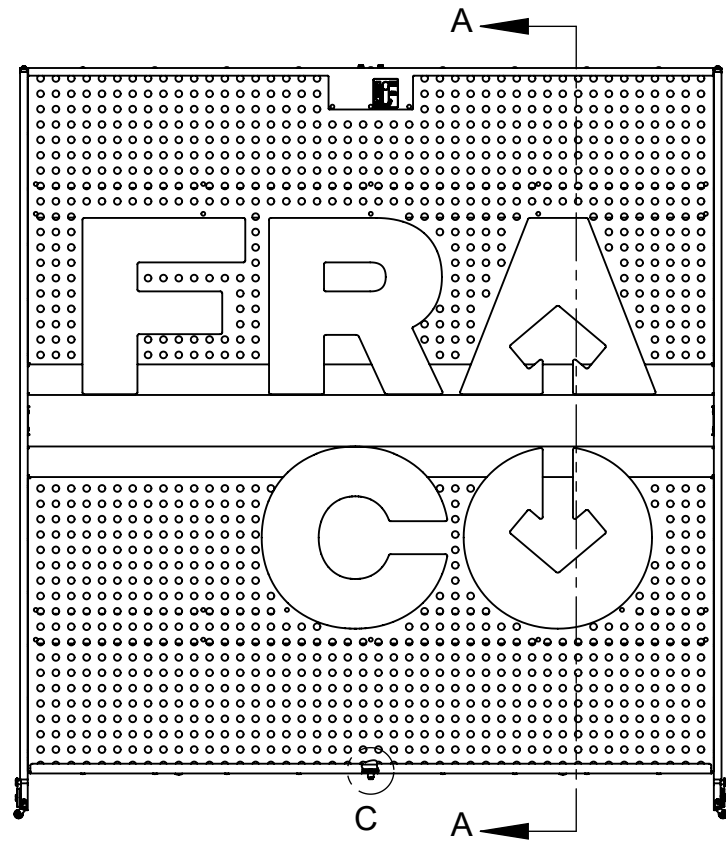


#	Qty./Qté	Code	Desc part eng	Desc part	Weight / Poids lbs
1	1	30040276	Sticker "FRA" 26 13/16" x 79 3/8" (Black)	Autocollant "FRA" 26 13/16" x 79 3/8" (Noir)	0.1
2	1	30040287	Sticker "CO" 28" x 55 3/8" (Black)	Autocollant "CO" 28" x 55 3/8" (Noir)	0.2
3	1	30070314	Sticker "Emergency opening sliding door" french/eng.	Autocollant "Ouverture urgence porte coulissante" franç./ang.	
4	1	40610405	Riveted assy of the 'C' door panel 7' 0" x 7' 6" (2021)	Assemblage riveté panneau de porte C 7' 0" x 7' 6" (2021)	97
5	2	40620248	Sliding door tension support SEH	Support de tension de porte coulissante SEH	0.195
6	2	40630913	Plate 7/8" x 1 11/16" Aluminium 6061-T6	Plat 7/8" x 1 11/16" Aluminium 6061-T6	0.785
7	4	40670041	Round dia. 0.750" C.R. grade C-1018	Rond dia. 0.750" C.R. grade C-1018	0
8	2	40670131	Round dia. 2 3/8" Nylon vert	Rond dia. 2 3/8" Nylon vert	0
9	2	40670142	Round dia. 1 1/8" Nylon vert	Rond dia. 1 1/8" Nylon vert	0.261
10	1	40670175	Round dia. 0.750 C.R. grade C-1018	Rond dia. 3/4" C.R. grade C-1018	0.073
11	2	BOZ-7500	Bolt M8 x 1.25 x 40mm Class 8.8 zinc	Boulon M8 x 1.25 x 40mm Classe 8.8 zinc	
12	1	EBI-0013	Interlock, Fortress Interlocks, TA1, TA: straight actuator, 1: front facing	Barrure électromagnétique, Fortress Interlocks, TA1, TA: actuateur droit, 1: poignée frontal	0.3
13	1	FSQ-0132	Finition trim 0,500" W x 0.650 Height for plate with maximum thickness 1/4"	Joint de finition 0.500" La x 0.650" H pour plaque jusqu'à 1/4"	
14	2	FSQ-0157	Rubber stopper dia. 7/8 "x 11/64"	Buté de caoutchouc dia. 7/8" x 11/64"	
15	4	FSQ-0158	Binding post dia. 5/16" x 1-1/2" Lg x 1/4-20 zinc plated steel	Écrou connecteur dia. 5/16" x 1-1/2" Lg x 1/4-20 acier zingué	
16	7	LOZ-5015	Lock washer 5/16" zinc	Rondelle de blocage 5/16" zinc	
17	4	VIS-1225	Hex socket cap screw 5/16"-18unc x 1"	Vis à tête cylindrique à 6 pans creux 5/16"-18unc x 1"	
18	4	VIS-8531	Button socket cap screw 1/4"-20 unc x 1/2" zinc	Vis à tête ronde 6 pans creux 1/4"-20unc x 1/2" zinc	0.010
19	2	VIS-8642	Set screw 1/4"-20unc x 3/4" (Thread-locking)	Vis à pression 1/4"-20unc x 3/4" (Avec enduit autobloquant)	0.001
20	5	VIS-8704	Button socket cap screw 5/16"-18unc x 1" zinc	Vis à tête ronde 6 pans creux 5/16"-18unc x 1" zinc	
21	7	WAZ-7017	Washer 5/16" SAE zinc	Rondelle 5/16" SAE zinc	
22	2	WAZ-7031	Washer 1/2" SAE zinc	Rondelle 1/2" SAE zinc	


Note: Part weighted under 1lbs (0.45 kg)= weight not listed in bill of material. /
 Pièce dont le poids est inférieur à 1lbs (0.45 kg) = poids non listé dans la nomenclature.

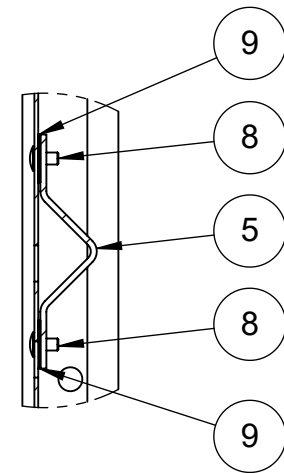
Description: Panel of 'C' door 7' 0" x 7' 6" (2021) / Panneau de porte C 7' 0" x 7' 6" (2021)

Product code / Code du produit : 40610393	Rev.: 00	Draw by / Dessiné par : J.L.	Date: 21/10/24
Fabrication : Mechanical assy / Ass. mécanique		Finish / Finition : None / Aucune	Weight / Poids: 102 lbs
#Rev. 00	Date: 21/10/24	Rev. by / par: J.L.	Description of revision / Description de révision: Issued for parts book / Émis pour livre de pièces
			Scale / Échelle: N/A
©Les Produits Fraco Ltée-2016. This document is the property of Les Produits Fraco Ltée. and must not be copied, reproduced, duplicated nor disclosed totally or partially to any Third party, nor used in any manner whatsoever without prior written consent. © Les Produits Fraco Ltée-2016. Ce document est la propriété de Les Produits Fraco Ltée. et ne peut pas être copié, reproduit ni divulgué totalement ou partiellement à des tiers, ni être utilisé de quelque façon que ce soit sans le consentement écrit préalable.			# of / de pages: 1 / 2

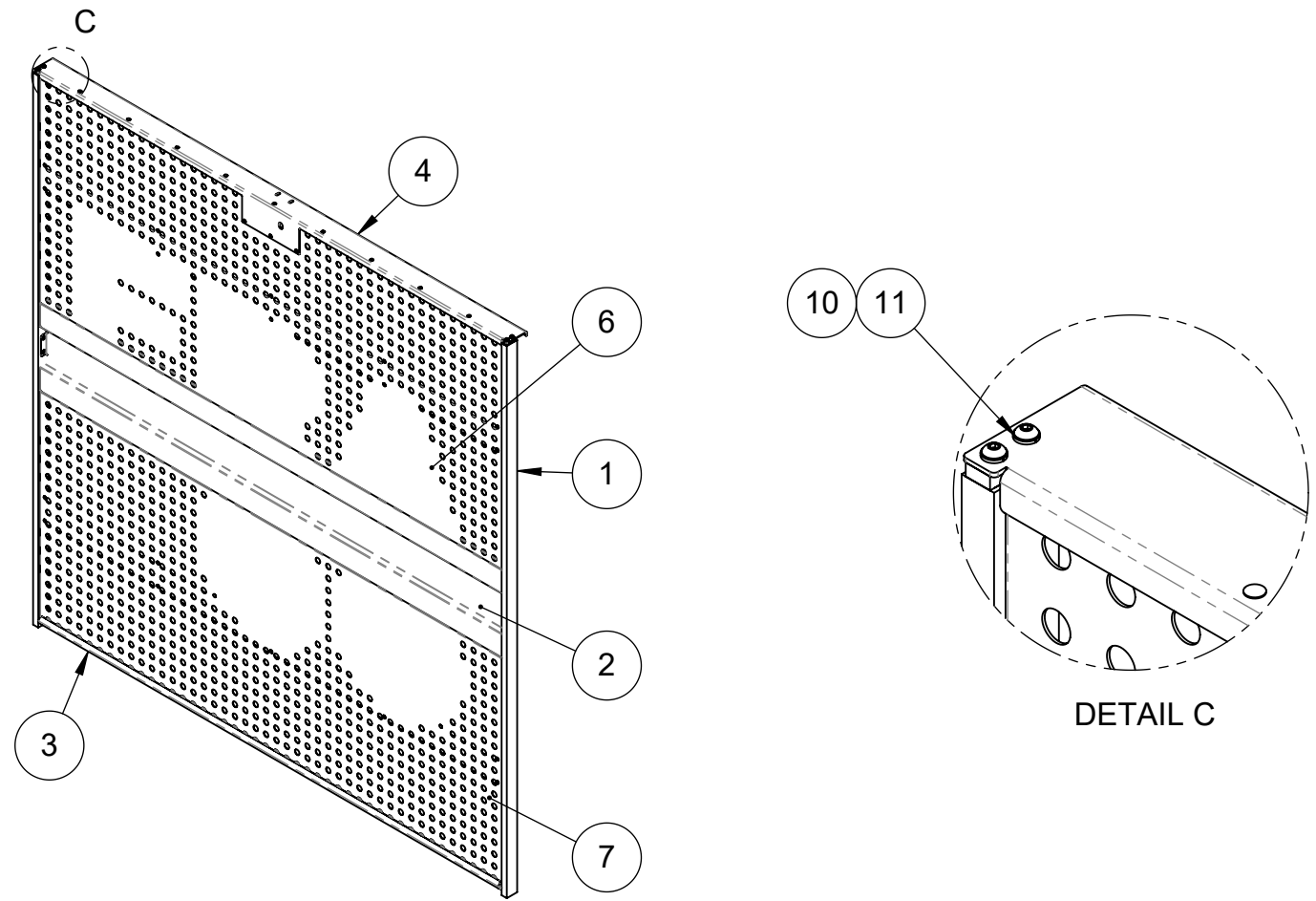
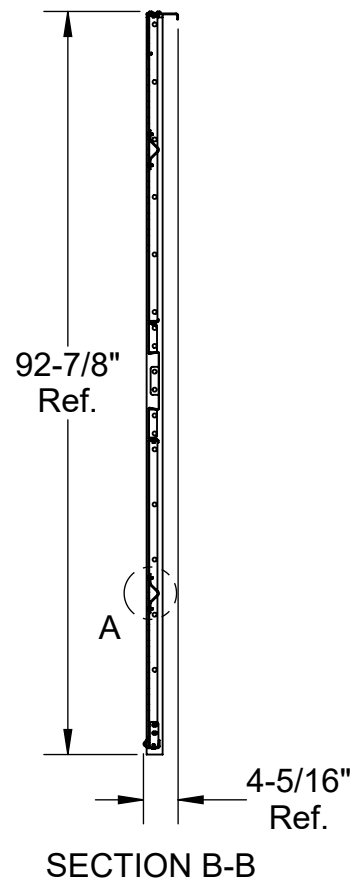
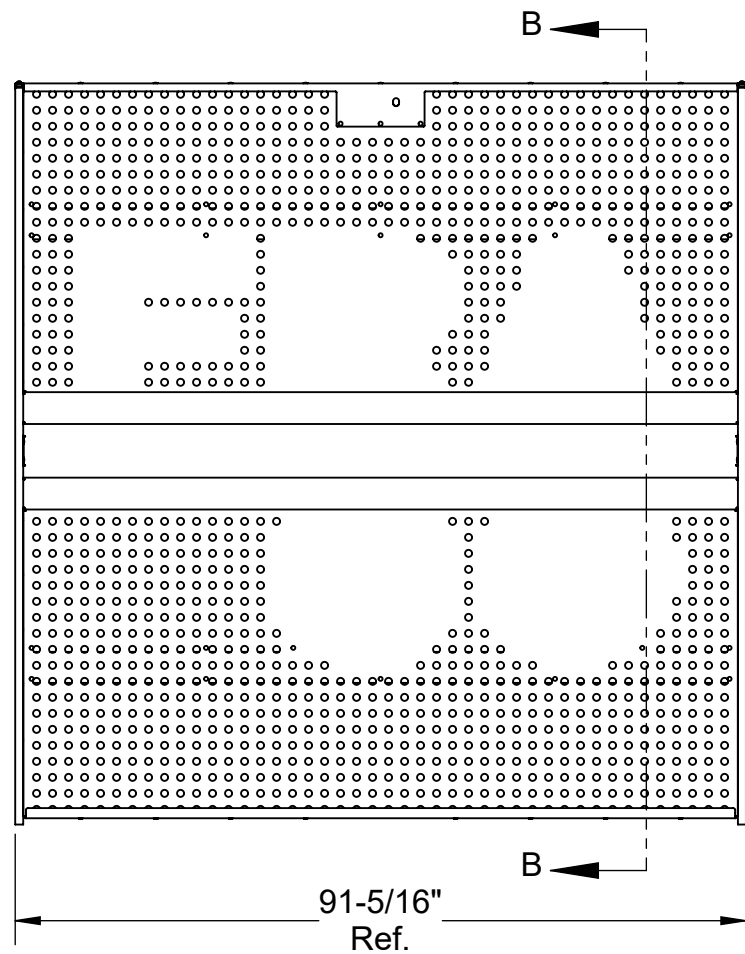


Note: Part weighted under 1lbs (0.45 kg)= weight not listed in bill of material. /
 Pièce dont le poids est inférieur à 1lbs (0.45 kg) = poids non listé dans la nomenclature.

Description: Panel of 'C' door 7' 0" x 7' 6" (2021) / Panneau de porte C 7' 0" x 7' 6" (2021)			
Product code / Code du produit : 40610393	Rev.: 00	Draw by / Dessiné par : J.L.	Date: 21/10/24
Fabrication : Mechanical assy Ass. mécanique		Finish / None Finition : Aucune	Weight / Poids: 102 lbs
#Rev.	Date: (dd/mm/yy) (jj/mm/aa)	Rev. by / par.	Description of revision : / Description de révision:
00	21/10/24	J.L.	Issued for parts book / Émis pour livre de pièces
			# of / de pages: 2 / 2
<small>©Les Produits Fraco Ltée-2016. This document is the property of Les Produits Fraco Ltée. and must not be copied, reproduced, duplicated nor disclosed totally or partially to any Third party, nor used in any manner whatsoever without prior written consent. © Les Produits Fraco Ltée-2016. Ce document est la propriété de Les Produits Fraco Ltée. et ne peut pas être copié, reproduit ni divulgué totalement ou partiellement à des tiers, ni être utilisé de quelque façon que ce soit sans le consentement écrit préalable.</small>			



DETAIL A



DETAIL C

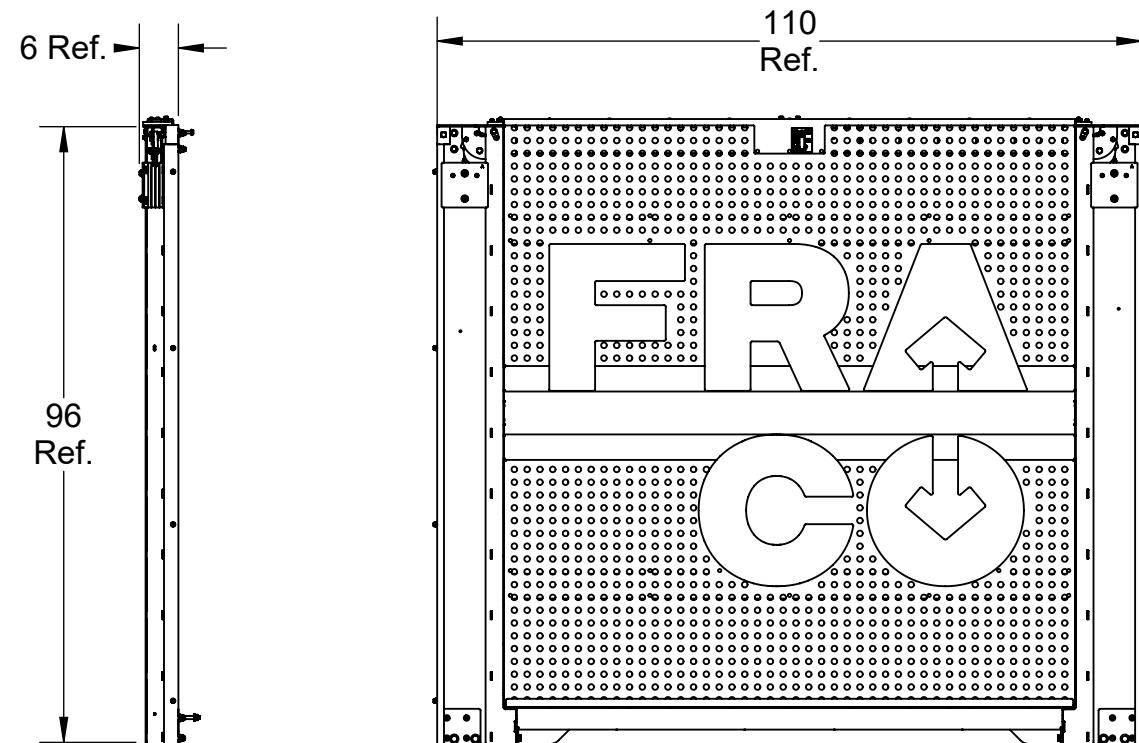
Note: Part weighted under 1lbs (0.45 kg)= weight not listed in bill of material. /
Pièce dont le poids est inférieur à 1lbs (0.45 kg) = poids non listé dans la nomenclature.

#	Qty./Qté	Code	Desc part eng	Desc part	Weight / Poids lbs
1	2	40620259	Sliding door vertical support 7' 0" (2017)	Support vertical porte coulissante 7' 0" (2017)	6
2	1	40631307	Plate 0.050 x 18.913 Aluminium 5052-H32 + SPV	Plat 0.050 x 19.206 Aluminium 5052-H32 + SPV	8
3	1	40631329	Plate 0.188 x 3.528 Aluminium 5052-H32	Plat 1/8" x 3 3/4" Aluminium 5052-H32	4
4	1	40631330	Flat 0.125 x 9.420 Aluminium 5052-H32	Plat 1/8" x 9 1/2" Aluminium 5052-H32	6
5	2	40631341	Flat 1/8" x 5 11/16" Aluminium 5052-H32	Plat 1/8" x 5 11/16" Aluminium 5052-H32	6
6	1	40632005	Plate 0.080 x 40.868 Aluminium 5052-H32 + SPV	Plat 0.080 x 41.125 Aluminium 5052-H32 + SPV	27
7	1	40632016	Plate 0.080 x 40.656 Aluminium 5052-H32 + SPV	Plat 0.080 x 41.125 Aluminium 5052-H32 + SPV	26
8	92	FOD-5131	Rivet 1/4", for 0.251" to 0.375" thick, aluminium (pop)	Rivet 1/4", pour paroi 0.251 @ 0.375, aluminium (pop)	
9	4	FSQ-0306	Acrylic VHB Tape	Ruban adhésif des deux côtés VHB 1" large - 3M	0
10	4	LOZ-5015	Lock washer 5/16" zinc	Rondelle de blocage 5/16" zinc	
11	4	VIS-8590	Button socket cap screw 5/16"-18unc x 5/8" zinc	Vis à tête ronde 6 pans creux 5/16"-18unc x 5/8" zinc	

Description: Riveted assy of the 'C' door panel 7' 0" x 7' 6" (2021) / Assemblage riveté panneau de porte C 7' 0" x 7' 6" (2021)			
Product code / Code du produit : 40610405	Rev.: 00	Draw by / Dessiné par : J. Lapointe	Date: 22/10/24
Fabrication : Mechanical assy / Ass. mécanique		Finish / Finition : None / Aucune	Weight / Poids: 97 lbs
#Rev.	Date: (dd/mm/yy) (jj/mm/aa)	Rev. by / par.	Description of revision : / Description de révision:
00	22/10/24	J.L.	Issued for parts book / Émis pour livre de pièces
©Les Produits Fraco Ltée-2016. This document is the property of Les Produits Fraco Ltée. and must not be copied, reproduced, duplicated nor disclosed totally or partially to any Third party, nor used in any manner whatsoever without prior written consent. / © Les Produits Fraco Ltée-2016. Ce document est la propriété de Les Produits Fraco Ltée. et ne peut pas être copié, reproduit ni divulgué totalement ou partiellement à des tiers, ni être utilisé de quelque façon que ce soit sans le consentement écrit préalable.			Scale / Échelle: N/A
			# of / de pages: 1 / 1

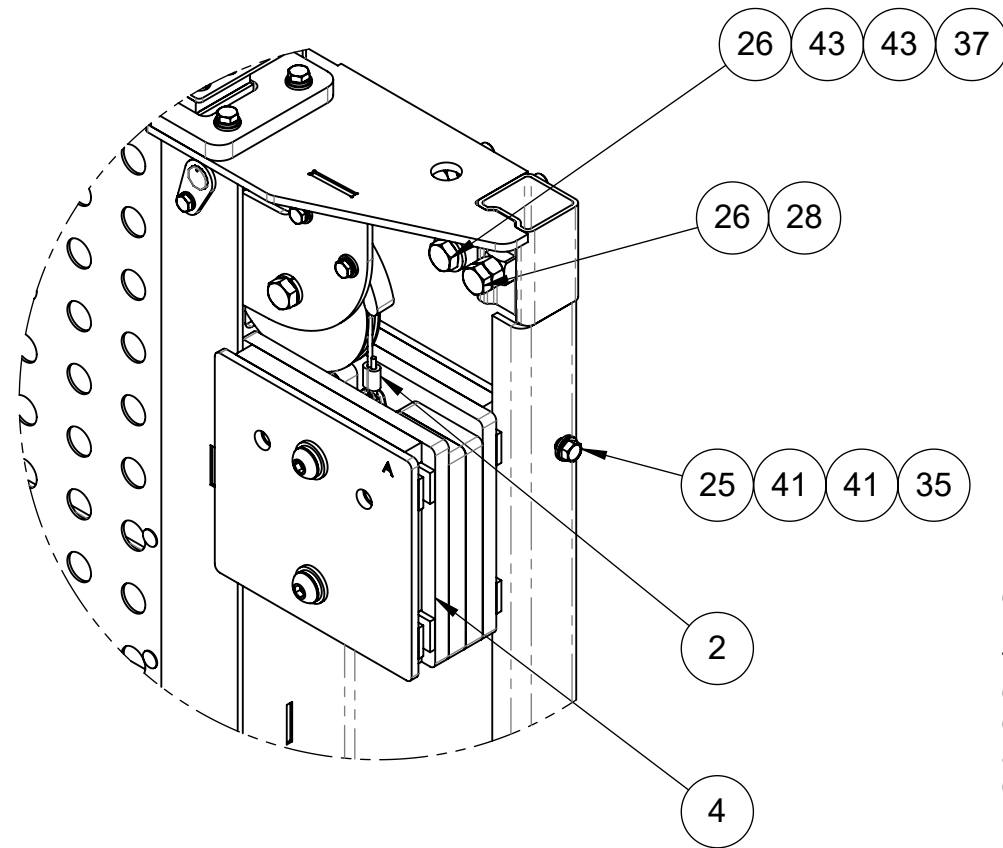
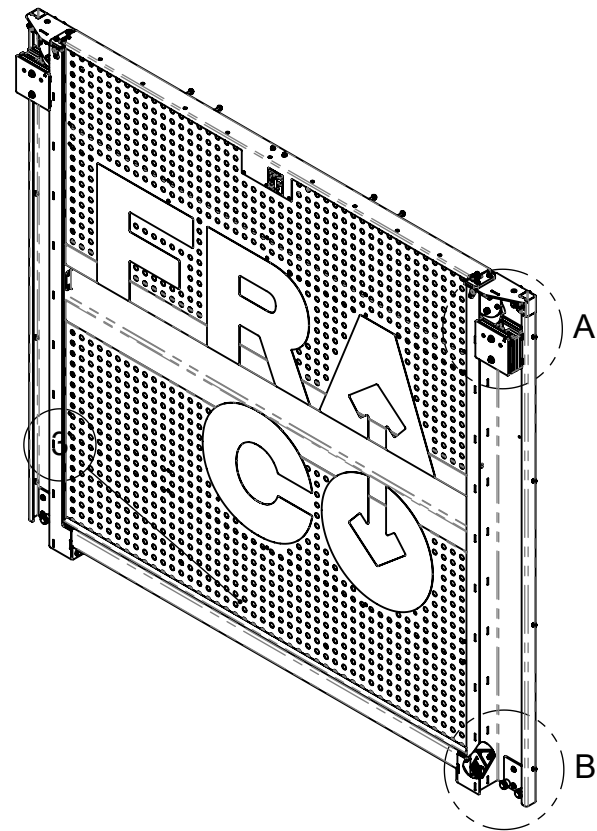


#	Qty./Qté	Code	Desc part eng	Desc part	Weight / Poids lbs	#	Qty./Qté	Code	Desc part eng	Desc part	Weight / Poids lbs
23	4	BOZ-7126	Bolt 3/8"-16unc x 2-3/4" gr5 zinc	Boulon 3/8"-16unc x 2-3/4" gr5 zinc		1	1	40480095	Interlock assembly-24 VDC (right) SEH	Barrure électromagnétique assemblé 24 VDC (droite) SEH	4
24	5	BOZ-7488	Bolt M8 x 1.25 x 16mm Class 8.8 zinc	Boulon M8 x 1.25 x 16mm Classe 8.8 zinc		2	2	40610179	Cable assembly for sliding door (2017)	Assemblage du câble pour porte coulissante (2017)	0.448
25	8	BOZ-8506	Hexagon thread-cutting screws 5/16-18 unc x 1' Lg with washer	Vis hexagonale à filetage coupant 5/16-18 unc x 1"lg avec rondelle		3	1	40610393	Panel of 'C' door 7' 0" x 7' 6" (2021)	Panneau de porte C 7' 0" x 7' 6" (2021)	102
26	20	BOZ-8556	Bolt 1/2"-13unc x 1-1/2" gr8 zinc	Boulon 1/2"-13unc x 1-1/2" gr8 zinc		4	2	40610438	Counterweight assy sliding door C (2021)	Assemblage du contre-poids porte coulissante C (2021)	51
27	6	BOZ-8607	Bolt 1/2"-13unc x 3-3/4" gr8 zinc	Boulon 1/2"-13unc x 3-3/4" gr8 zinc		5	1	40620282	Floor structure 7' 6"sliding door "C" (2018)	Plancher de la porte coulissante C (2018)	61
28	2	ECZ-8501	Nut 1/2"-13unc gr8 zinc	Écrou 1/2"-13unc gr8 zinc		6	1	40620293	Left beam assy of the sliding door C (2021)	Poutre gauche de porte coulissante C (2021)	116
29	12	FOD-1600	Slit black loom- Ø 3/8"	Gaine de plastique extruder noir- fendu (Loom) Ø 3/8"	0	7	1	40620305	Right beam assy of the sliding door C (2021)	Poutre droite de porte coulissante C (2021)	116
30	8	FSQ-0204	O-ring 1" ID x 1 3/8" OD x 3/16"	Joint torique 1" ID x 1 3/8" OD x 3/16"		8	1	40620316	Top assy of the sliding door C (2018)	Toit de la porte coulissante C (2018)	27
31	6	LOZ-5010	Lock washer 1/4" zinc	Rondelle de blocage 1/4" zinc		9	1	40620327	Counter weight stopper right	Butée du contre-poids droit	3
32	9	LOZ-5015	Lock washer 5/16" zinc	Rondelle de blocage 5/16" zinc		10	1	40620338	Counter weight stopper left	Butée du contre-poids gauche	3
33	4	LOZ-5020	Lock washer 3/8" zinc	Rondelle de blocage 3/8" zinc		11	2	40630979	Flat 5/8" x 2 Aluminium 6061-T6	Plat 5/8" x 2 Aluminium 6061-T6	0.13
34	2	LOZ-5030	Lock washer 1/2" zinc	Rondelle de blocage 1/2" zinc		12	2	40630980	Flat 1/2" x 2 1/2" Nylon vert	Plat 1/2" x 2 1/2" Nylon vert	1
35	10	NYL-2015	Nylon lock nut 5/16"-18unc gr5 zinc	Écrou à garniture de nylon 5/16"-18unc gr5 zinc		13	2	40631004	Flat 1/8" x 1" H.R. commercial	Plat 1/8" x 1" H.R. commercial	0.04
36	4	NYL-2020	Nylon lock nut 3/8"-16unc gr5 zinc	Écrou à garniture de nylon 3/8"-16unc gr5 zinc		14	1	40631284	Flat 3/16" x 5 H.R. grade 44W	Plat 3/16" x 5 H.R. grade 44W	3
37	30	NYL-2031	Nylon lock nut 1/2"-13unc gr8 zinc	Écrou à garniture de nylon 1/2"-13unc gr8 zinc		15	2	40670119	Round dia. 1.000" Green nylon	Rond dia. 1.000" Nylon vert	0.082
38	8	VIS-7190	Button socket cap screw 1/2"-13unc x 1-1/2" zinc	Vis à tête ronde 6 pans creux 1/2"-13unc x 1-1/2" zinc		16	2	40670164	Round dia. 5.000 Green nylon	Rond dia. 5.000 Nylon vert	0.314
39	2	WAC-1030	Neoprene washer 5/16"	Rondelle néoprène 5/16"		17	2	40670186	Round dia. 1 1/8"	Rond dia. 1 1/8"	0.000
40	4	WAZ-7011	Washer 1/4" SAE zinc	Rondelle 1/4" SAE zinc		18	2	40670197	Round dia. 1 C.R. grade C-1018	Rond dia. 0.875 C.R. grade C-1018	0.2
41	27	WAZ-7017	Washer 5/16" SAE zinc	Rondelle 5/16" SAE zinc		19	2	BOZ-7008	Bolt 1/4"-20unc x 1/2" gr5 zinc	Boulon 1/4"-20unc x 1/2" gr5 zinc	
42	12	WAZ-7021	Washer 3/8" SAE zinc	Rondelle 3/8" SAE zinc		20	4	BOZ-7015	Bolt 1/4"-20unc x 1" gr5 zinc	Boulon 1/4"-20unc x 1" gr5 zinc	
43	52	WAZ-7031	Washer 1/2" SAE zinc	Rondelle 1/2" SAE zinc		21	6	BOZ-7050	Bolt 5/16"-18unc x 7/8" gr5 zinc	Boulon 5/16"-18unc x 7/8" gr5 zinc	
						22	4	BOZ-7114	Bolt 3/8"-16unc x 1" gr5 zinc	Boulon 3/8"-16unc x 1" gr5 zinc	

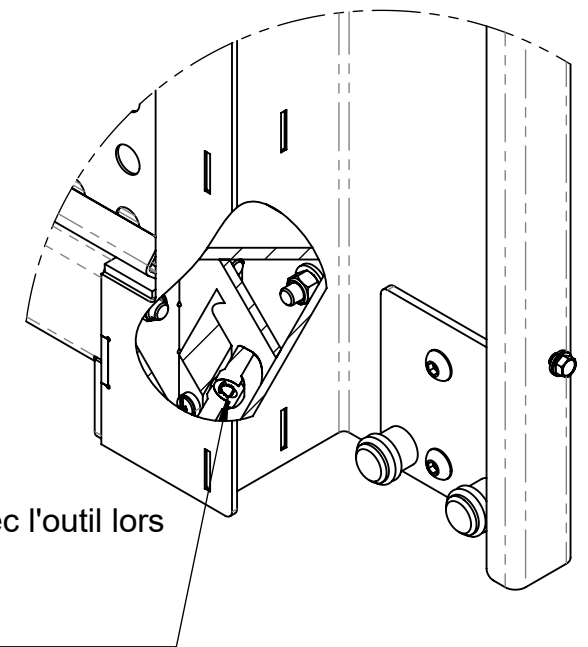


Note: Part weighted under 1lbs (0.45 kg)= weight not listed in bill of material. /
Pièce dont le poids est inférieur à 1lbs (0.45 kg) = poids non listé dans la nomenclature.

Description: Sliding door C 7' 5" x 7' 0" / Porte coulissante C 7' 5" x 7' 0"			
Product code / Code du produit : 40610225	Rev.: 00	Draw by / Dessiné par : H.M.	Date: 23/10/24
Fabrication : Mechanical assy Ass. mécanique		Finish / Finition : None Aucune	Weight / Poids: 552 lbs
#Rev. 00	Date: 23/10/24	Rev. by / par. H.M.	Scale / Échelle: N/A
Description of revision : / Description de révision: Issued for parts book / Émis pour livre de pièces			# of / de pages: 1 / 3
©Les Produits Fraco Ltée-2016. This document is the property of Les Produits Fraco Ltée. and must not be copied, reproduced, duplicated nor disclosed totally or partially to any Third party, nor used in any manner whatsoever without prior written consent. © Les Produits Fraco Ltée-2016. Ce document est la propriété de Les Produits Fraco Ltée. et ne peut pas être copié, reproduit ni divulgué totalement ou partiellement à des tiers, ni être utilisé de quelque façon que ce soit sans le consentement écrit préalable.			

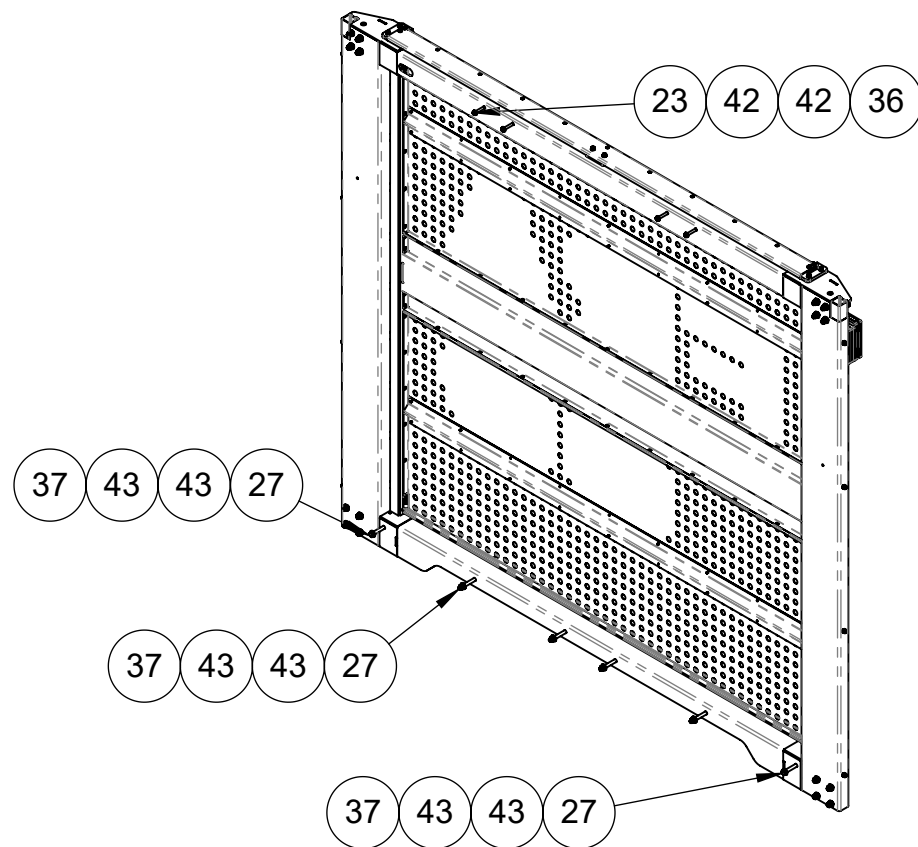


DETAIL A



DETAIL B

Note: Torque with the tool during counterweighted cable installation and apply red thread locking liquid / Serrer avec l'outil lors de l'installation du câble de contre-poids et appliquer du bloqueur de filet rouge.



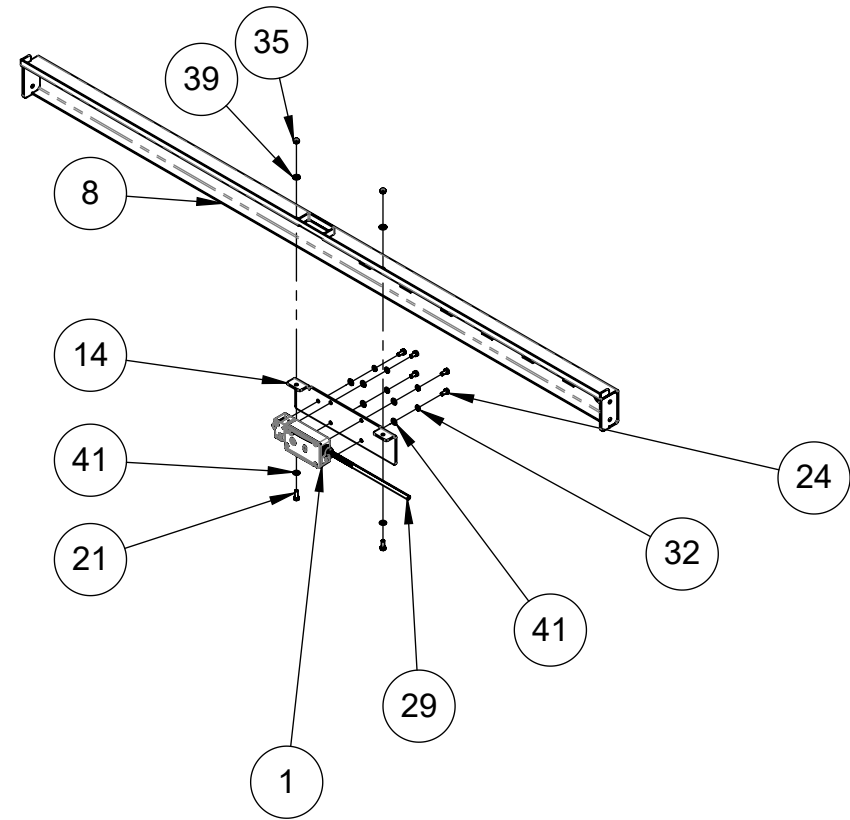
Note: Part weighted under 1lbs (0.45 kg)= weight not listed in bill of material. / Pièce dont le poids est inférieur à 1lbs (0.45 kg) = poids non listé dans la nomenclature.

Description: Sliding door C 7' 5" x 7' 0" / Porte coulissante C 7' 5" x 7' 0"			
Product code / Code du produit : 40610225	Rev.: 00	Draw by / Dessiné par : H.M.	Date: 23/10/24
Fabrication : Mechanical assy / Ass. mécanique		Finish / Finition : None / Aucune	Weight / Poids: 552 lbs
#Rev.	Date: (dd/mm/yy) (jj/mm/aa)	Rev. by / par.	Description of revision : / Description de révision:
00	23/10/24	H.M.	Issued for parts book / Émis pour livre de pièces
			# of / de pages: 2 / 3

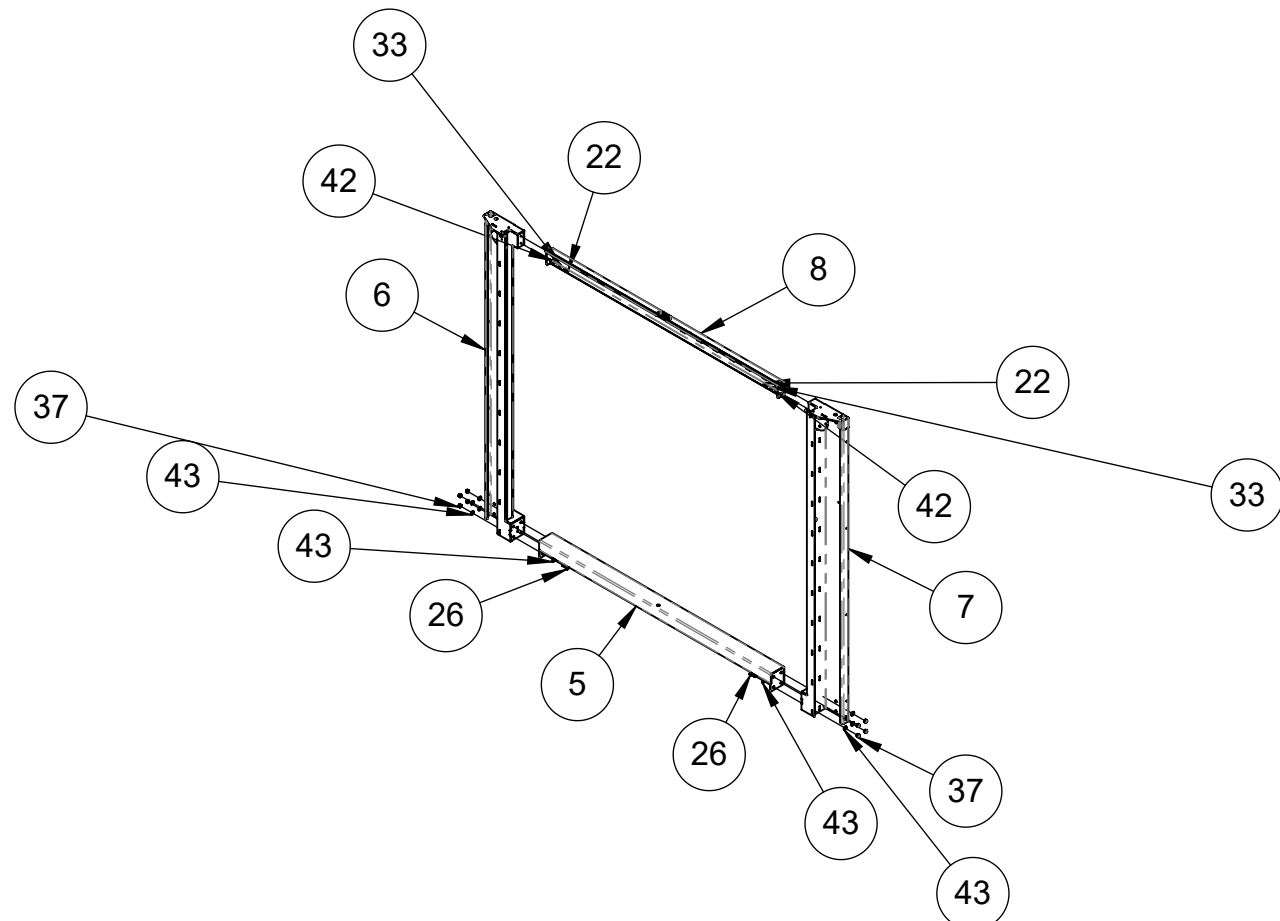


©Les Produits Fraco Ltée-2016. This document is the property of Les Produits Fraco Ltée. and must not be copied, reproduced, duplicated nor disclosed totally or partially to any Third party, nor used in any manner whatsoever without prior written consent. © Les Produits Fraco Ltée-2016. Ce document est la propriété de Les Produits Fraco Ltée. et ne peut pas être copié, reproduit ni divulgué totalement ou partiellement à des tiers, ni être utilisé de quelque façon que ce soit sans le consentement écrit préalable.

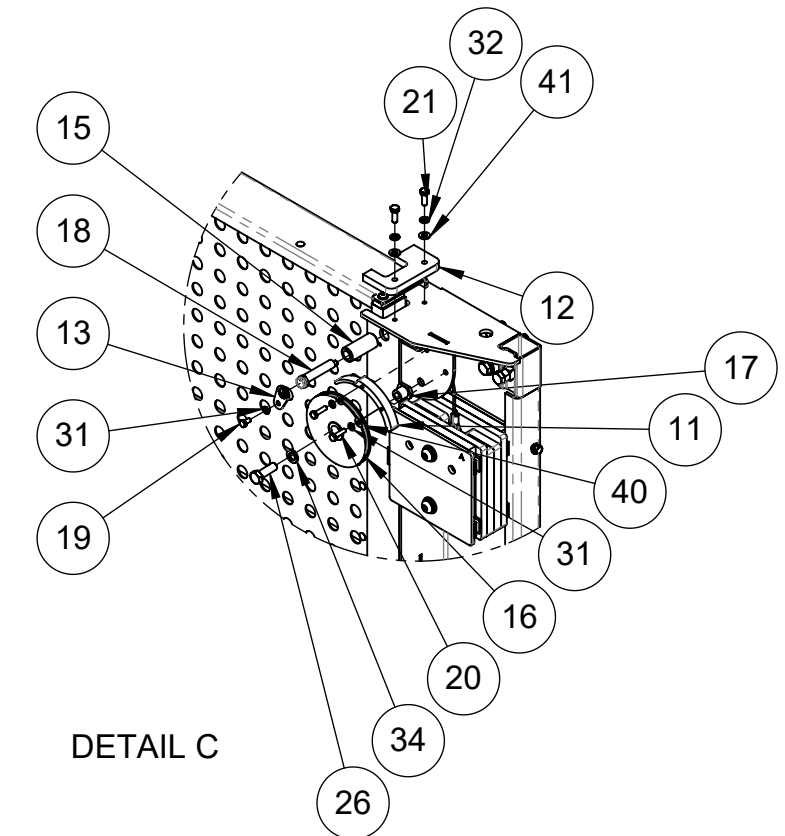
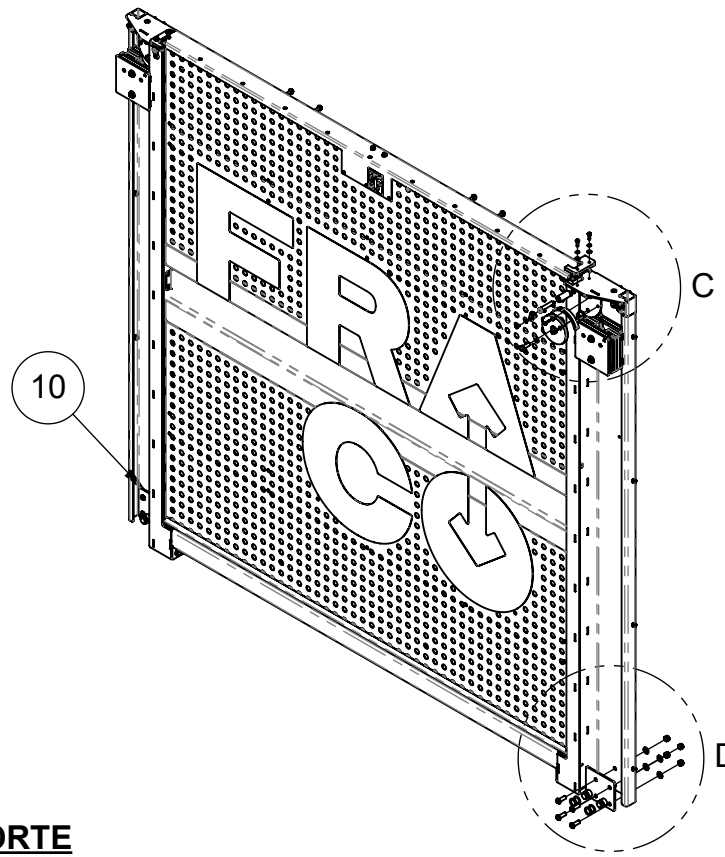
FORTRESSE ASSEMBLY / ASSEMBLAGE FORTRESSE



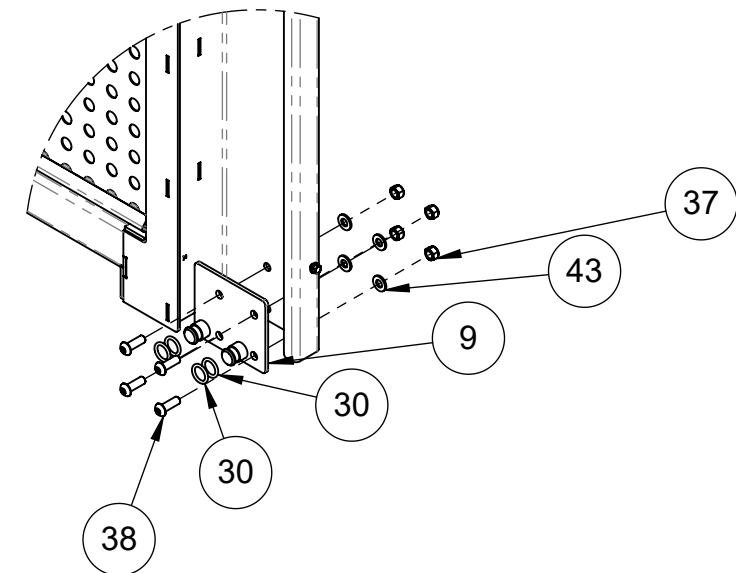
DOOR STRUCTURE ASSEMBLY / ASSEMBLAGE STRUCTURE PORTE



PULLEY ASSEMBLY / ASSEMBLAGE POULIES



DETAIL C

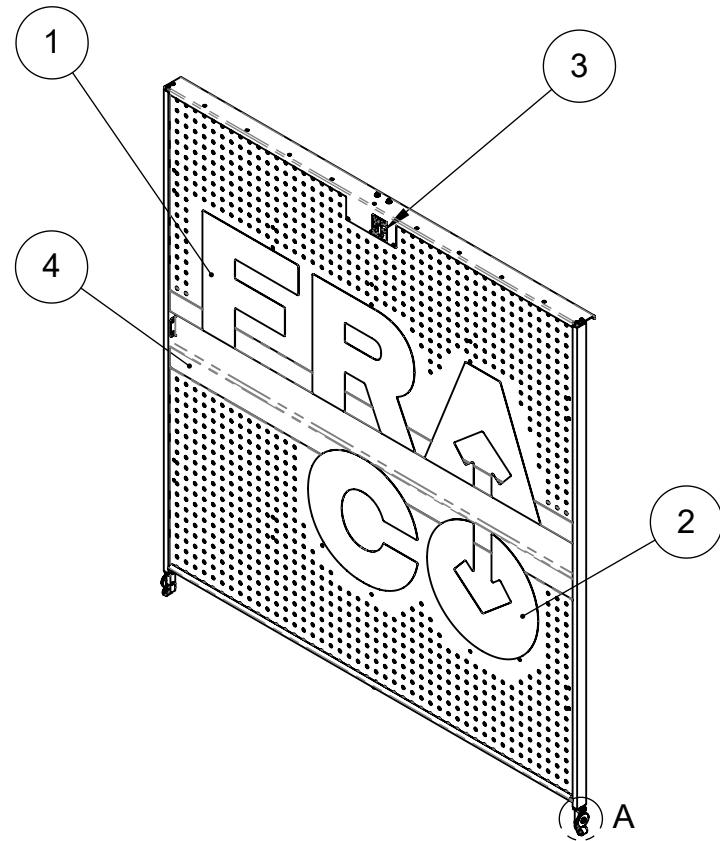


DETAIL D

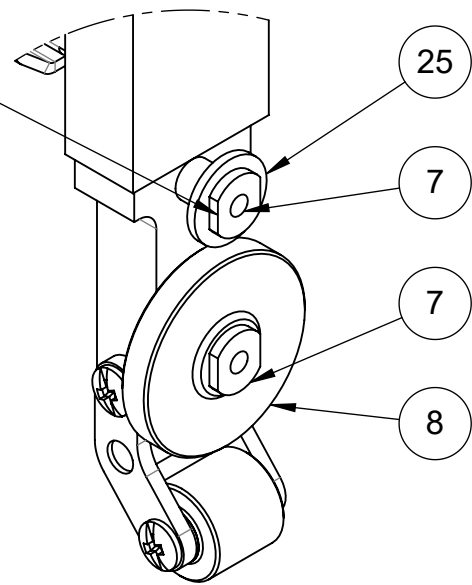
Note: Part weighted under 1lbs (0.45 kg)= weight not listed in bill of material. /
Pièce dont le poids est inférieur à 1lbs (0.45 kg) = poids non listé dans la nomenclature.

Description: Sliding door C 7' 5" x 7' 0" / Porte coulissante C 7' 5" x 7' 0"			
Product code / Code du produit : 40610225	Rev.: 00	Draw by / Dessiné par : H.M.	Date: 23/10/24
Fabrication : Mechanical assy Ass. mécanique		Finish / None Finition : Aucune	Weight / Poids: 552 lbs
#Rev.	Date: (dd/mm/yy) (jj/mm/aa)	Rev. by / par.	Description of revision : / Description de révision:
00	23/10/24	H.M.	Issued for parts book / Émis pour livre de pièces
			# of / de pages: 3 / 3
<p>©Les Produits Fraco Ltée-2016. This document is the property of Les Produits Fraco Ltée. and must not be copied, reproduced, duplicated nor disclosed totally or partially to any Third party, nor used in any manner whatsoever without prior written consent. © Les Produits Fraco Ltée-2016. Ce document est la propriété de Les Produits Fraco Ltée. et ne peut pas être copié, reproduit ni divulgué totalement ou partiellement à des tiers, ni être utilisé de quelque façon que ce soit sans le consentement écrit préalable.</p>			






Note: Tighten manually during pre-assembly without the cable / Serrer manuellement lors du préassemblage sans le câble.

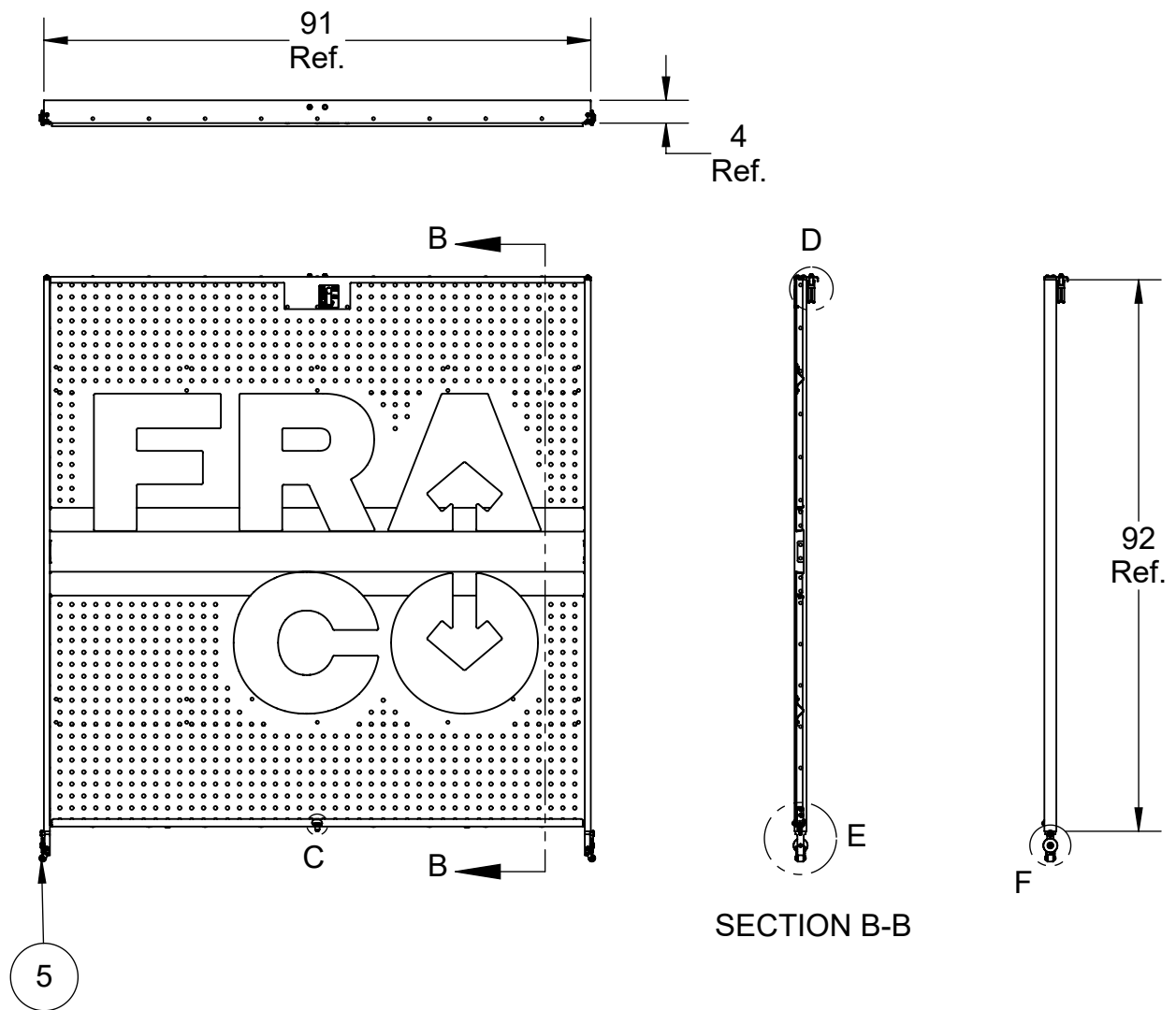


DETAIL A

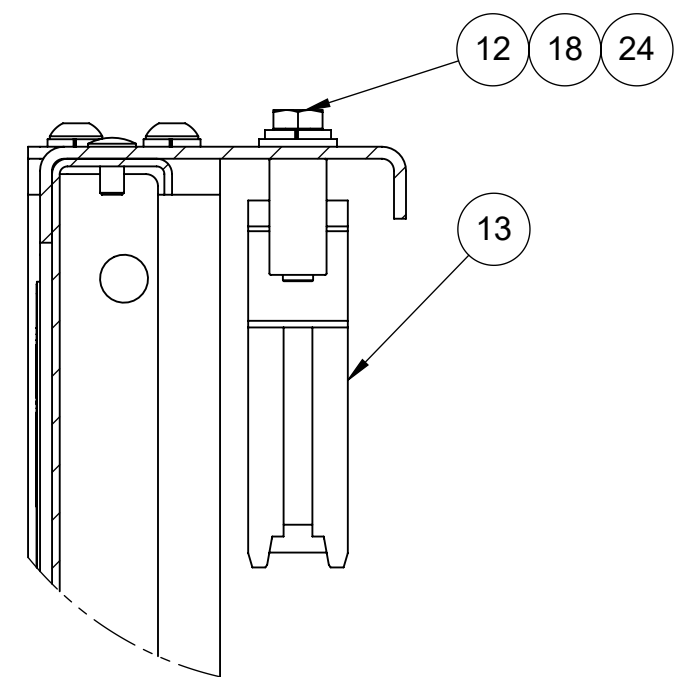
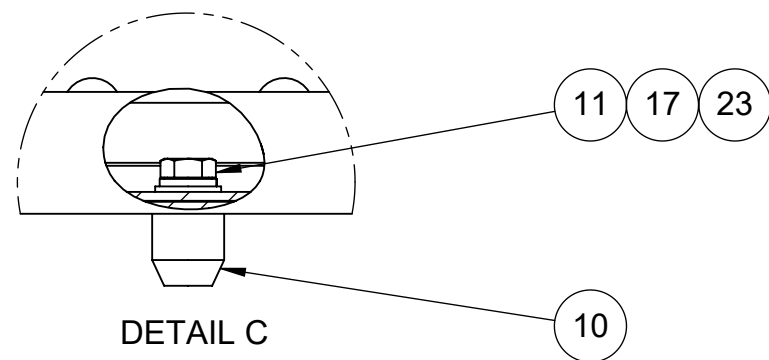
#	Qty./Qté	Code	Desc part eng	Desc part	Weight / Poids lbs
1	1	30040276	Sticker "FRA" 27 x 79 (Black)	Autocollant "FRA" 27 x 79 (Noir)	0.1
2	1	30040287	Sticker "CO" 28" x 55 (Black)	Autocollant "CO" 28" x 55 (Noir)	0.2
3	1	30070314	Sticker "Emergency opening sliding door" french/eng.	Autocollant "Ouverture urgence porte coulissante" franç./ang.	
4	1	40610247	Riveted assy of the 'C' door panel 7' 0" x 7' 6" (2018)	Assemblage riveté panneau de porte C 7' 0" x 7' 6" (2018)	100
5	2	40620248	Sliding door tension support SEH	Support de tension de porte coulissante SEH	0.195
6	2	40630913	Plate 7/8" x 2 Aluminium 6061-T6	Plat 7/8" x 2 Aluminium 6061-T6	0.785
7	4	40670041	Round dia. 0.750" C.R. grade C-1018	Rond dia. 0.750" C.R. grade C-1018	0
8	2	40670131	Round dia. 2 3/8" Nylon vert	Rond dia. 2 3/8" Nylon vert	0
9	2	40670142	Round dia. 1 1/8" Nylon vert	Rond dia. 1 1/8" Nylon vert	0.261
10	1	40670175	Round dia. 0.750 C.R. grade C-1018	Rond dia. 3/4" C.R. grade C-1018	0.073
11	1	BOZ-7045	Bolt 5/16"-18unc x 3/4" gr5 zinc	Boulon 5/16"-18unc x 3/4" gr5 zinc	
12	2	BOZ-7500	Bolt M8 x 1.25 x 40mm Class 8.8 zinc	Boulon M8 x 1.25 x 40mm Classe 8.8 zinc	
13	1	EBI-0013	Interlock, Fortress Interlocks, TA1, TA: straight actuator, 1: front facing	Barrure électromagnétique, Fortress Interlocks, TA1, TA: actuateur droit, 1: poignée frontal	0.3
14	1	FSQ-0132	Finition trim 0.500" W x 0.650 Height for plate with maximum thickness 1/4"	Joint de finition 0.500" La x 0.650" H pour plaque jusqu'a 1/4"	
15	2	FSQ-0157	Rubber stopper dia. 7/8 "x 11/64"	Buté de caoutchouc dia. 7/8" x 11/64"	
16	4	FSQ-0158	Binding post dia. 5/16" x 1-1/2" Lg x 1/4-20 zinc plated steel	Écrou connecteur dia. 5/16" x 1-1/2" Lg x 1/4-20 acier zingué	
17	5	LOZ-5015	Lock washer 5/16" zinc	Rondelle de blocage 5/16" zinc	
18	2	LOZ-5020	Lock washer 3/8" zinc	Rondelle de blocage 3/8" zinc	
19	4	VIS-1225	Hex socket cap screw 5/16"-18unc x 1"	Vis à tête cylindrique à 6 pans creux 5/16"-18unc x 1"	
20	4	VIS-8531	Button socket cap screw 1/4"-20 unc x 1/2" zinc	Vis à tête ronde 6 pans creux 1/4"-20unc x 1/2" zinc	0.010
21	2	VIS-8642	Set screw 1/4"-20unc x 3/4" (Thread-locking)	Vis à pression 1/4"-20unc x 3/4" (Avec enduit autobloquant)	0.001
22	4	VIS-8704	Button socket cap screw 5/16"-18unc x 1" zinc	Vis à tête ronde 6 pans creux 5/16"-18unc x 1" zinc	
23	5	WAZ-7017	Washer 5/16" SAE zinc	Rondelle 5/16" SAE zinc	
24	2	WAZ-7021	Washer 3/8" SAE zinc	Rondelle 3/8" SAE zinc	
25	2	WAZ-7031	Washer 1/2" SAE zinc	Rondelle 1/2" SAE zinc	

Note: Part weighted under 1lbs (0.45 kg)= weight not listed in bill of material. /
Pièce dont le poids est inférieur à 1lbs (0.45 kg) = poids non listé dans la nomenclature.

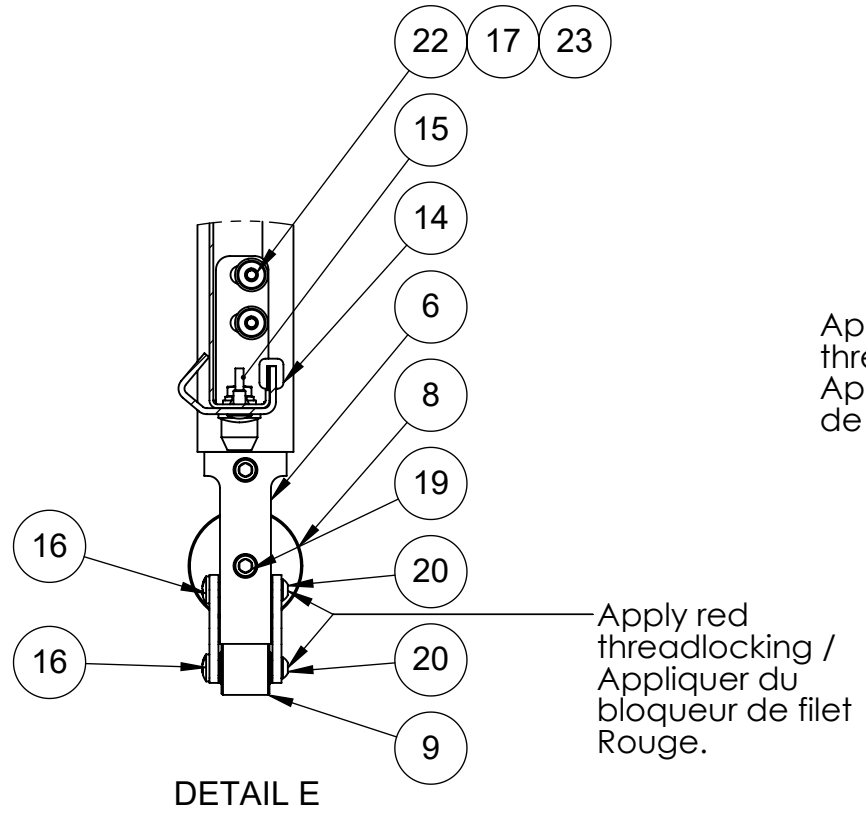
Description: Panel of 'C' door 7' 0" x 7' 6" (2018) / Panneau de porte C 7' 0" x 7' 6" (2018)			
Product code / Code du produit : 40610236	Rev.: 00	Draw by / Dessiné par : H.M.	Date: 22/10/24
	Fabrication : Mechanical assy Ass. mécanique		Finish / Finition : None Aucune
	#Rev.	Date: (dd/mm/yy) (jj/mm/aa)	Rev. by / par.
	00	22/10/24	H.M.
Description of revision : / Description de révision:			Weight / Poids: 105 lbs
Issued for parts book / Émis pour livre de pièces			Scale / Échelle: N/A
			# of / de pages: 1 / 2
©Les Produits Fraco Ltée-2016. This document is the property of Les Produits Fraco Ltée. and must not be copied, reproduced, duplicated nor disclosed totally or partially to any Third party, nor used in any manner whatsoever without prior written consent. © Les Produits Fraco Ltée-2016. Ce document est la propriété de Les Produits Fraco Ltée. et ne peut pas être copié, reproduit ni divulgué totalement ou partiellement à des tiers, ni être utilisé de quelque façon que ce soit sans le consentement écrit préalable.			



SECTION B-B

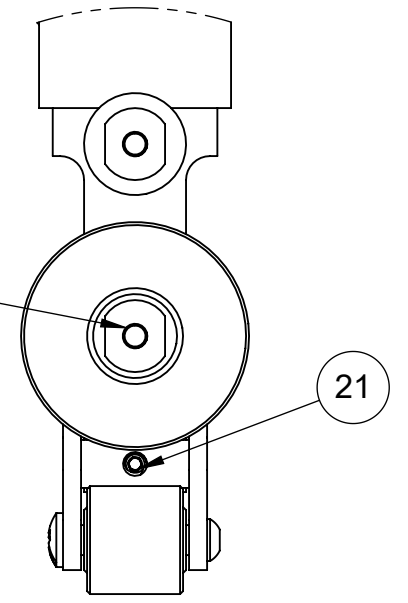


DETAIL D



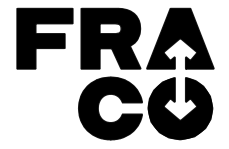
DETAIL E

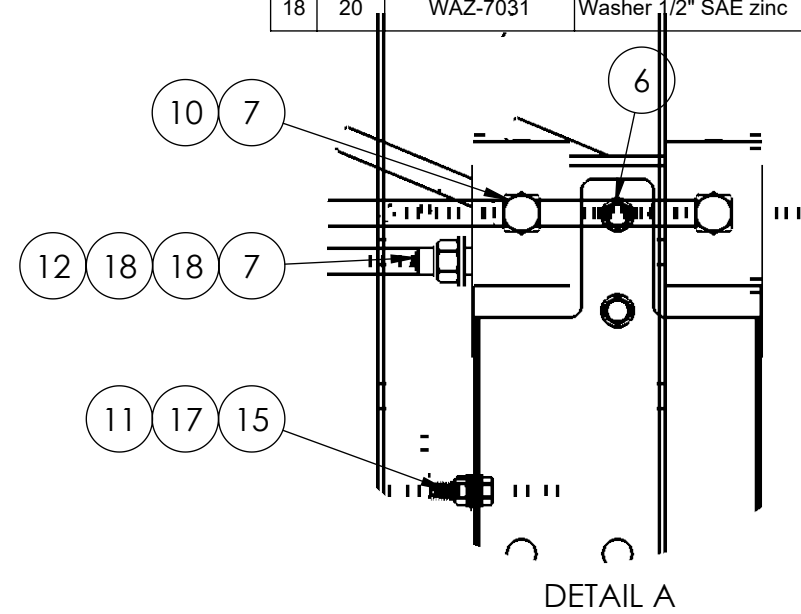
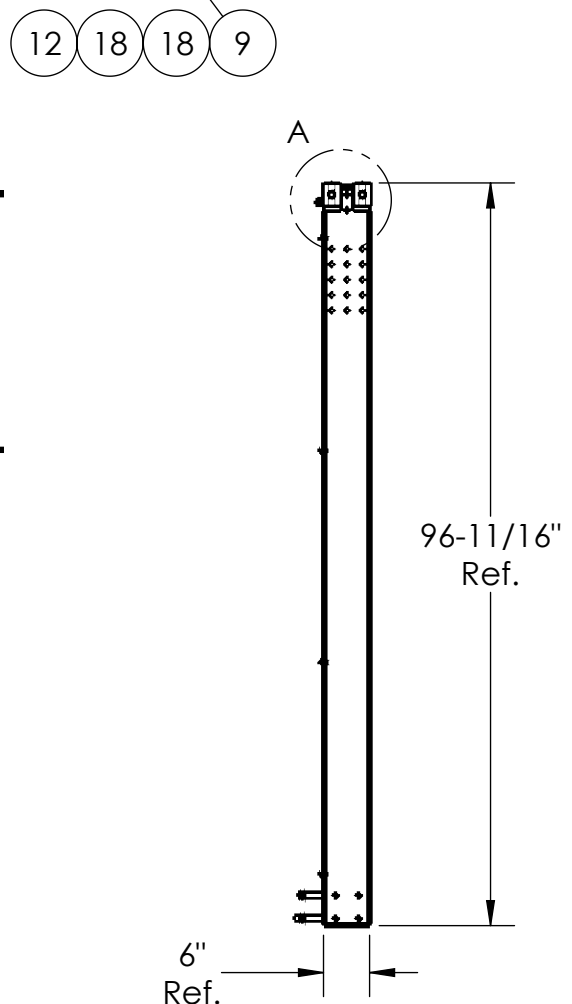
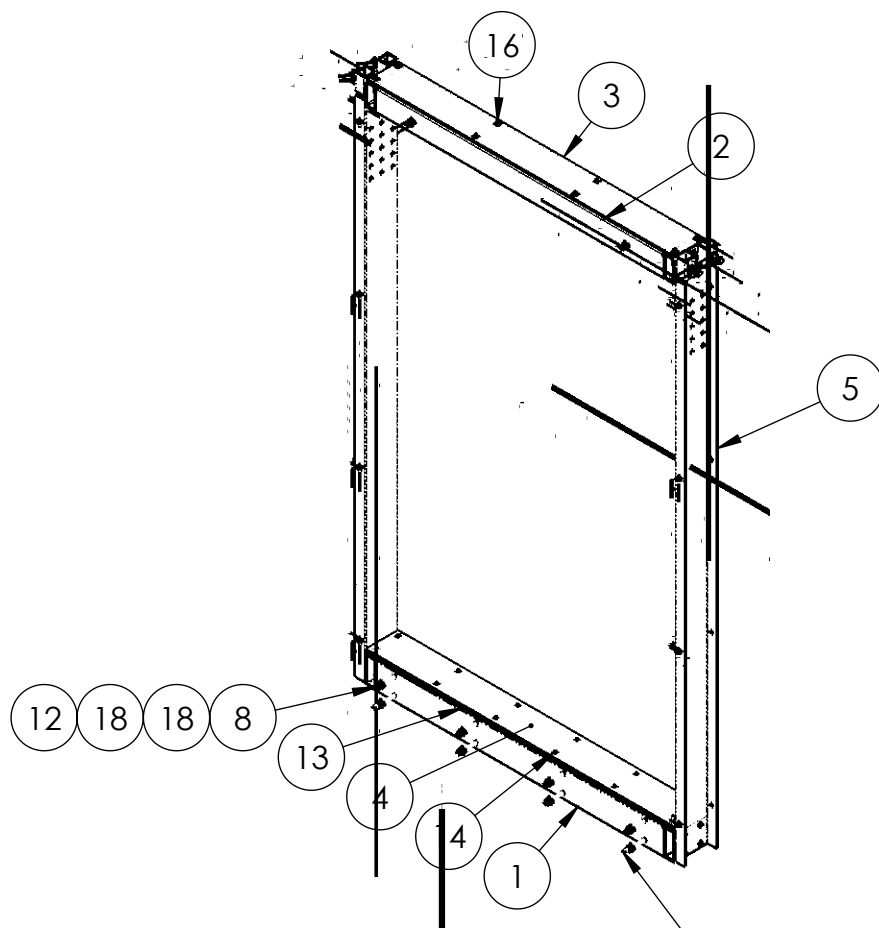
Apply red threadlocking / Appliquer du bloqueur de filet Rouge.



DETAIL F


Note: Part weighted under 11lbs (0.45 kg)= weight not listed in bill of material. /
Pièce dont le poids est inférieur à 11lbs (0.45 kg) = poids non listé dans la nomenclature.

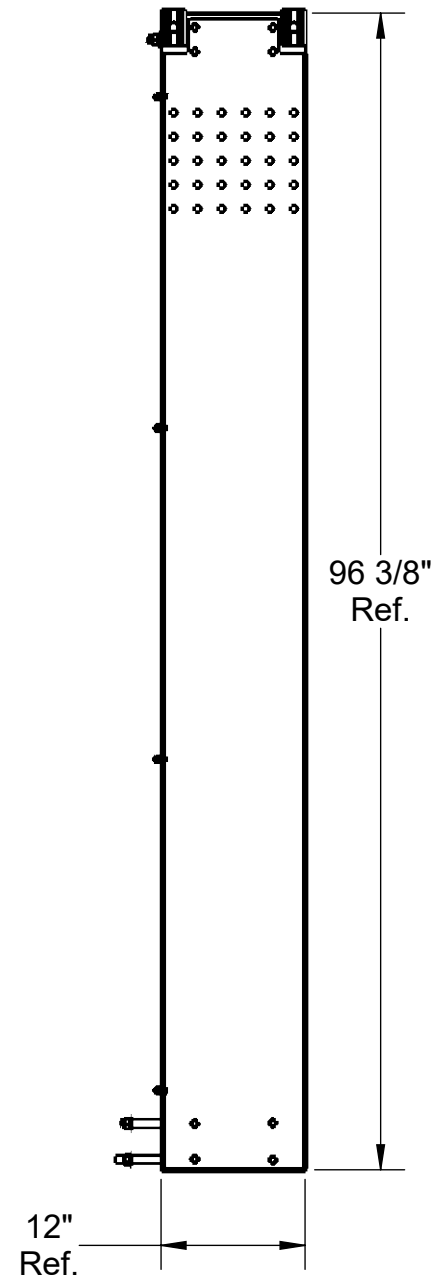
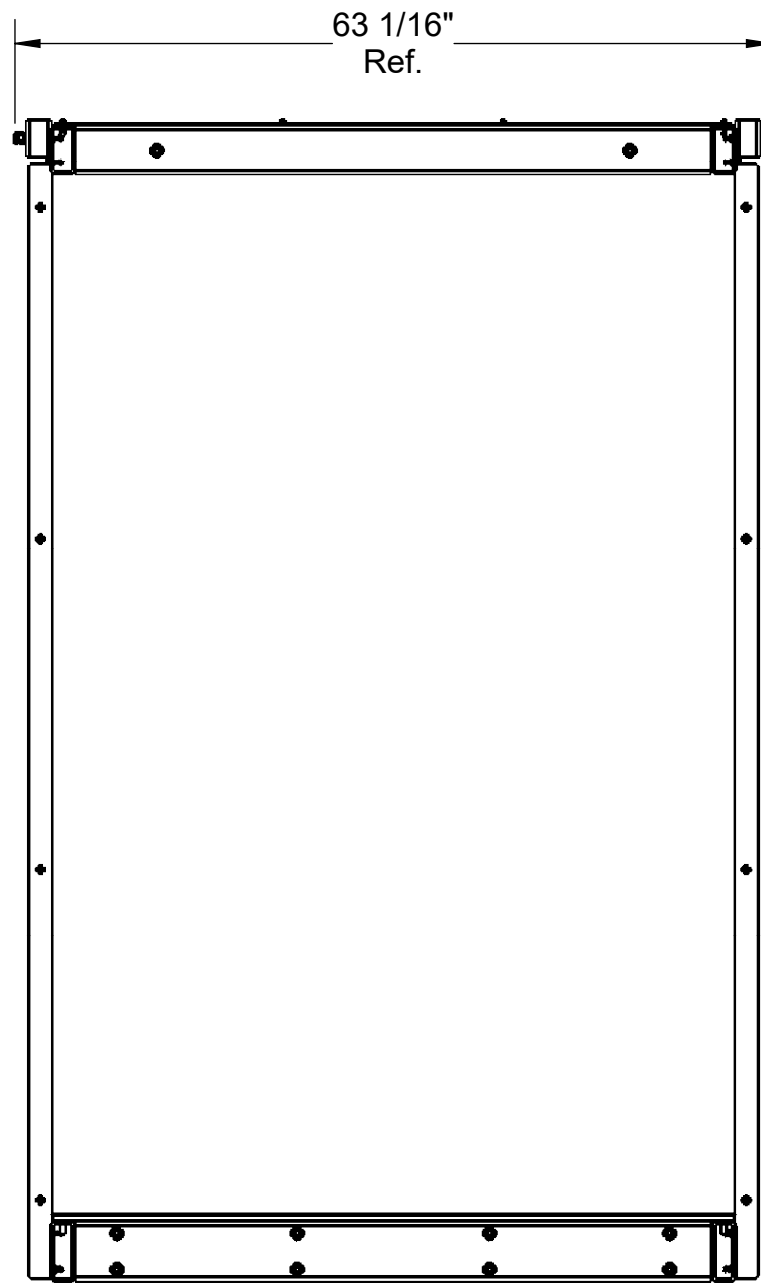
Description: Panel of 'C' door 7' 0" x 7' 6" (2018) / Panneau de porte C 7' 0" x 7' 6" (2018)			
Product code / Code du produit : 40610236	Rev.: 00	Draw by / Dessiné par : H.M.	Date: 22/10/24
Fabrication : Mechanical assy / Ass. mécanique		Finish / Finition : None / Aucune	Weight / Poids: 105 lbs
#Rev.	Date: (dd/mm/yy) (jj/mm/aa)	Rev. by / par.	Description of revision : / Description de révision:
00	22/10/24	H.M.	Issued for parts book / Émis pour livre de pièces
			# of / de pages: 2 / 2
<small>©Les Produits Fraco Ltée-2016. This document is the property of Les Produits Fraco Ltée. and must not be copied, reproduced, duplicated nor disclosed totally or partially to any Third party, nor used in any manner whatsoever without prior written consent. © Les Produits Fraco Ltée-2016. Ce document est la propriété de Les Produits Fraco Ltée. et ne peut pas être copié, reproduit ni divulgué totalement ou partiellement à des tiers, ni être utilisé de quelque façon que ce soit sans le consentement écrit préalable.</small>			



#	Qty./Qté	Code	Desc part eng	Desc part	Weight / Poids lbs
1	1	40320571	Floor cabin extension 6" x 4' 9" (2021)	Plancher extension cabine 6" x 4' 9" (2021)	57
2	1	40320582	Roof cabin extension 6" x 4' 9" (2021)	Toit extension cabine 6" x 4' 9" (2021)	51
3	1	40332215	Checker plate 0.188" x 12.000" Aluminium	Tôle anti-dérapante 3/16" x 5 5/8" Aluminium	17
4	1	40332226	Checker plate 0.125" x 12.000 steel	Tôle anti-dérapante 1/8" x 5 15/16" acier	12
5	2	40332350	Plate 1/16" x 9 3/8" H.R. commercial	Plat 1/16" x 9 3/8" H.R. commercial	18
6	12	BOZ-8506	Hexagon thread-cutting screws 5/16-18 unc x 1" Lg with washer	Vis hexagonale à filetage coupant 5/16-18 unc x 1"lg avec rondelle	
7	6	BOZ-8556	Bolt 1/2"-13unc x 1-1/2" gr8 zinc	Boulon 1/2"-13unc x 1-1/2" gr8 zinc	
8	6	BOZ-8607	Bolt 1/2"-13unc x 3-3/4" gr8 zinc	Boulon 1/2"-13unc x 3-3/4" gr8 zinc	
9	2	BOZ-8687	Bolt 1/2"-13unc x 4-1/4" gr8 zinc	Boulon 1/2"-13unc x 4-1/4" gr8 zinc	
10	4	ECZ-8501	Nut 1/2"-13unc gr8 zinc	Écrou 1/2"-13unc gr8 zinc	
11	8	NYL-2015	Nylon lock nut 5/16"-18unc gr5 zinc	Écrou à garniture de nylon 5/16"-18unc gr5 zinc	
12	10	NYL-2031	Nylon lock nut 1/2"-13unc gr8 zinc	Écrou à garniture de nylon 1/2"-13unc gr8 zinc	
13	1	PLE-1056	Plywood 0.500" x 6.000" x 56.890"	Contre-plaqué Russ 1/2" x 60.000 " x 60.000 "	3
14	12	VIS-8532	Thread forming screw torx 5/16-18 unc x 1 3/4" Lg (Black phosphate)	Vis torx à tête fraisé avec filetage continu 5/16-18 unc x 1 3/4" Lg (Phosphate noir)	
15	8	VIS-8533	Hexagonal washer thread forming screw 5/16-18 unc x 3/4" Lg	Vis hexagonal avec rondelle appui à filetage continu 5/16-18 unc x 3/4" Lg	
16	8	VIS-8666	Self-drilling screw hex head with washer 1/4" x 1"	Vis auto-perçeuse à tête hexagonale avec rondelle 1/4-" x 1"	
17	8	WAZ-7017	Washer 5/16" SAE zinc	Rondelle 5/16" SAE zinc	
18	20	WAZ-7031	Washer 1/2" SAE zinc	Rondelle 1/2" SAE zinc	

Note: Part weighted under 1lbs (0.45 kg)= weight not listed in bill of material. /
 Pièce dont le poids est inférieur à 1lbs (0.45 kg) = poids non listé dans la nomenclature.

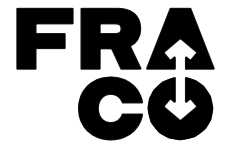
Description: Cage extension 6" x 4' 9" x 8' 0" (2018) / Extension cage 6" x 4' 9" x 8' 0" (2018)			
Product code / Code du produit : 40310716	Rev.: 00	Draw by / Dessiné par : H.M.	Date: 23/10/24
Fabrication : Mechanical assy Ass. mécanique		Finish / Finition : None Aucune	Weight / Poids: 181 lbs
#Rev.	Date: (dd/mm/yy) (jj/mm/aa)	Rev. by / par.	Description of revision : / Description de révision:
00	23/10/24	H.M.	Issued for parts book / Émis pour livre de pièces
			# of / de pages: 1 / 1
<small>©Les Produits Fraco Ltée-2016. This document is the property of Les Produits Fraco Ltée. and must not be copied, reproduced, duplicated nor disclosed totally or partially to any Third party, nor used in any manner whatsoever without prior written consent. © Les Produits Fraco Ltée-2016. Ce document est la propriété de Les Produits Fraco Ltée. et ne peut pas être copié, reproduit ni divulgué totalement ou partiellement à des tiers, ni être utilisé de quelque façon que ce soit sans le consentement écrit préalable.</small>			

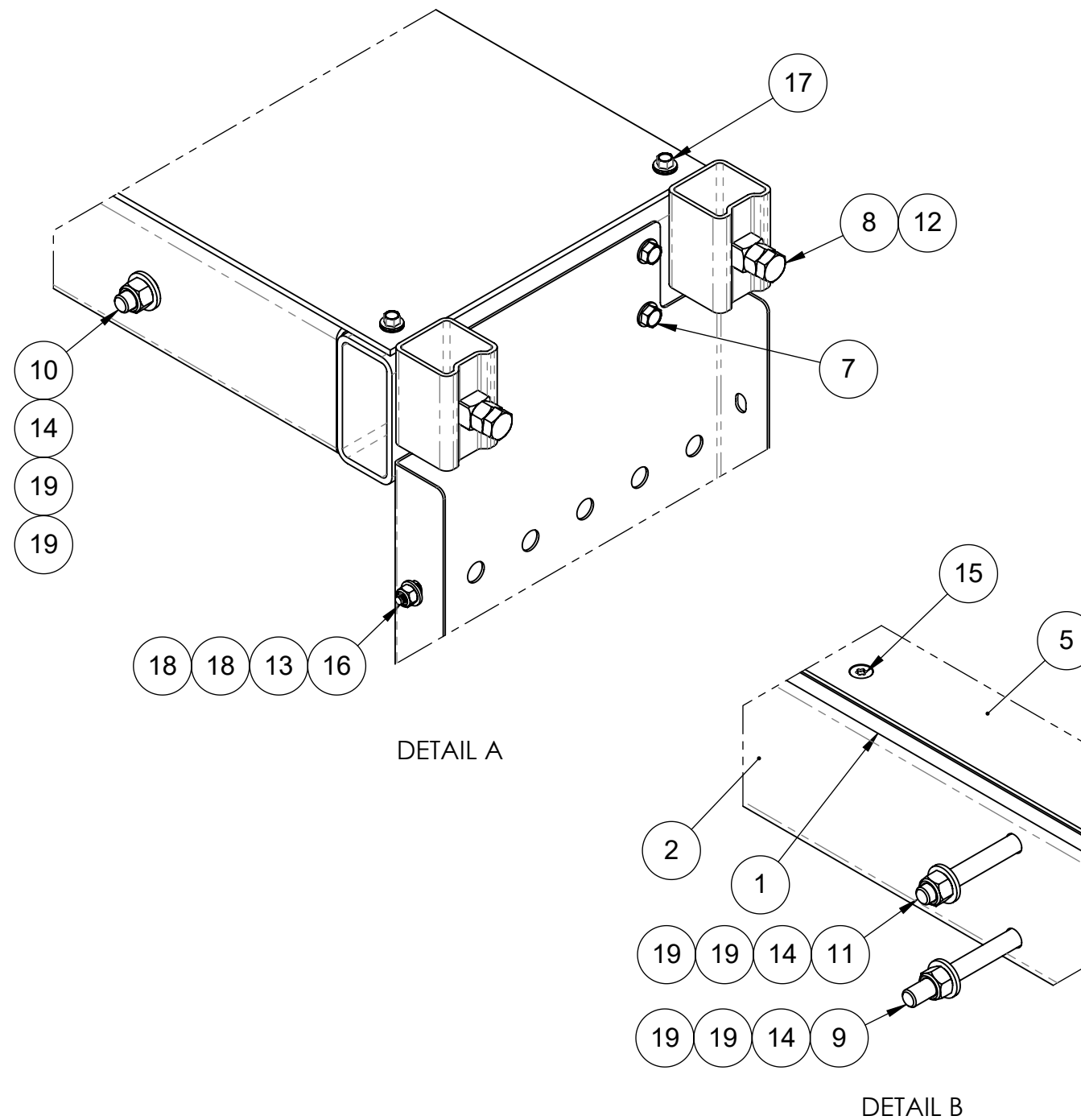
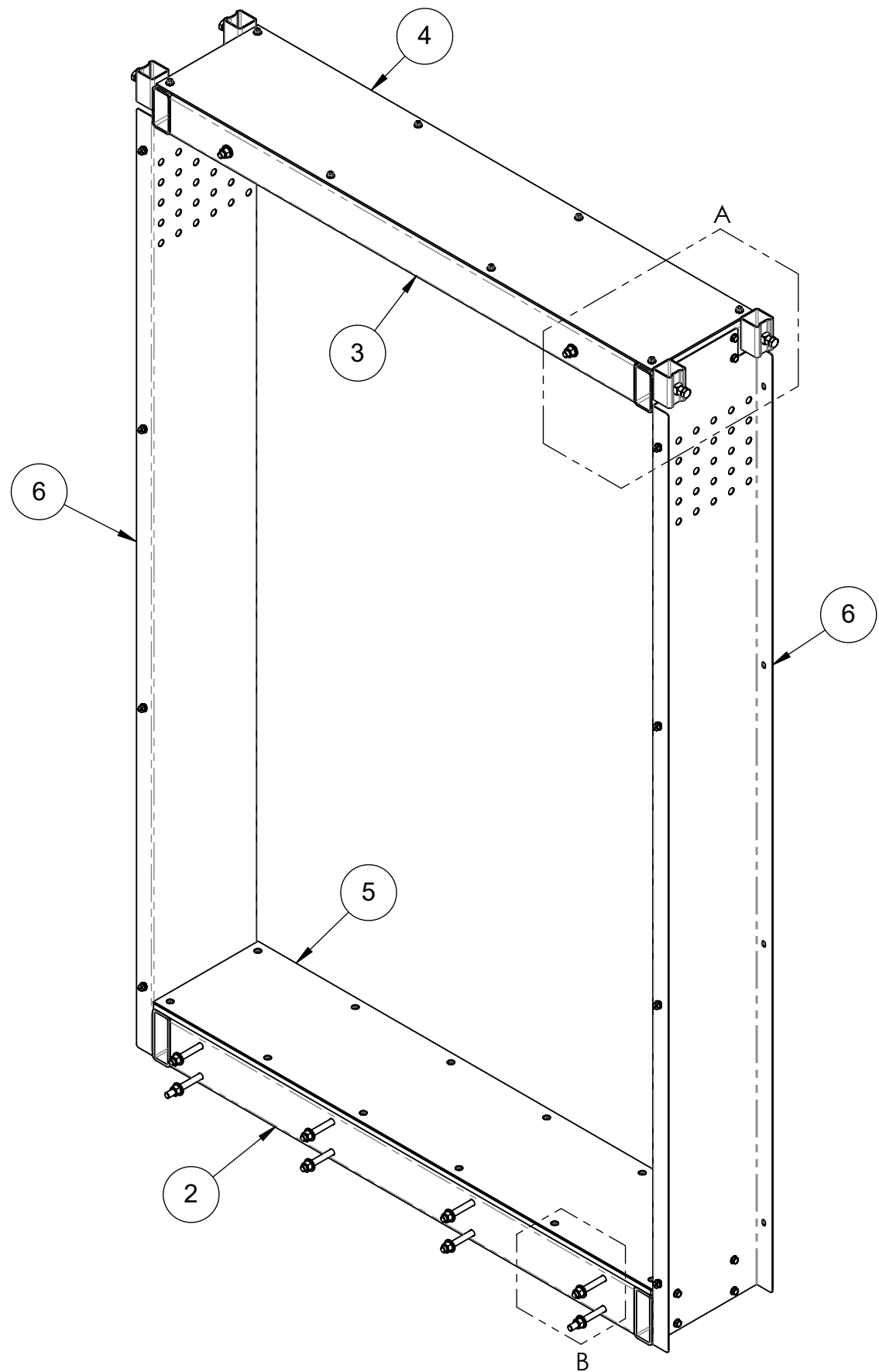


#	Qty./Qté	Code	Desc part eng	Desc part	Weight / Poids lbs
1	1	16060014	Plywood 0.500" x 12.000" x 56.890"	Contre-plaqué 0.500" x 12.000" x 56.875"	7
2	1	40320425	Floor cabine extension 12" x 4' 9" (2021)	Plancher extension cabine 12" x 4' 9" (2021)	129
3	1	40320436	Roof cabin extension 12" x 4' 9" (2021)	Toit extension cabine 12" x 4' 9" (2021)	83
4	1	40331742	Checker plate 0.188" x 12.000" Aluminium	Tôle anti-dérapante 3/16" x 11 5/8" Aluminium	35
5	1	40331753	Checker plate 0.125" x 12.000 steel	Tôle anti-dérapante 1/8" x 11 15/16" acier	24
6	2	40332327	Plate 1/16" x 15 3/8" H.R. commercial	Plat 1/16" x 15 3/8" H.R. commercial	30
7	16	BOZ-8506	Hexagon thread-cutting screws 5/16-18 unc x 1" Lg with washer	Vis hexagonale à filetage coupant 5/16-18 unc x 1"lg avec rondelle	
8	4	BOZ-8556	Bolt 1/2"-13unc x 1-1/2" gr8 zinc	Boulon 1/2"-13unc x 1-1/2" gr8 zinc	
9	2	BOZ-8605	Bolt 1/2"-13unc x 6" gr8 zinc	Boulon 1/2"-13unc x 6" gr8 zinc	
10	2	BOZ-8613	Bolt 1/2"-13unc x 3-1/4" gr8 zinc	Boulon 1/2"-13unc x 3-1/4" gr8 zinc	
11	6	BOZ-8616	Bolt 1/2"-13unc x 5-1/2" gr8 zinc	Boulon 1/2"-13unc x 5-1/2" gr8 zinc	
12	4	ECZ-8501	Nut 1/2"-13unc gr8 zinc	Écrou 1/2"-13unc gr8 zinc	
13	8	NYL-2015	Nylon lock nut 5/16"-18unc gr5 zinc	Écrou à garniture de nylon 5/16"-18unc gr5 zinc	
14	10	NYL-2031	Nylon lock nut 1/2"-13unc gr8 zinc	Écrou à garniture de nylon 1/2"-13unc gr8 zinc	
15	12	VIS-8532	Thread forming screw torx 5/16-18 unc x 1 3/4" Lg (Black phosphate)	Vis torx à tête fraisé avec filetage continu 5/16-18 unc x 1 3/4" Lg (Phosphate noir)	
16	8	VIS-8533	Hexagonal washer thread forming screw 5/16-18 unc x 3/4" Lg	Vis hexagonal avec rondelle appui à filetage continu 5/16-18 unc x 3/4" Lg	
17	8	VIS-8666	Self-drilling screw hex head with washer 1/4" x 1"	Vis auto-perçreuse à tête hexagonale avec rondelle 1/4-" x 1"	
18	8	WAZ-7017	Washer 5/16" SAE zinc	Rondelle 5/16" SAE zinc	
19	20	WAZ-7031	Washer 1/2" SAE zinc	Rondelle 1/2" SAE zinc	


Note: Part weighted under 1lbs (0.45 kg)= weight not listed in bill of material. /
Pièce dont le poids est inférieur à 1lbs (0.45 kg) = poids non listé dans la nomenclature.

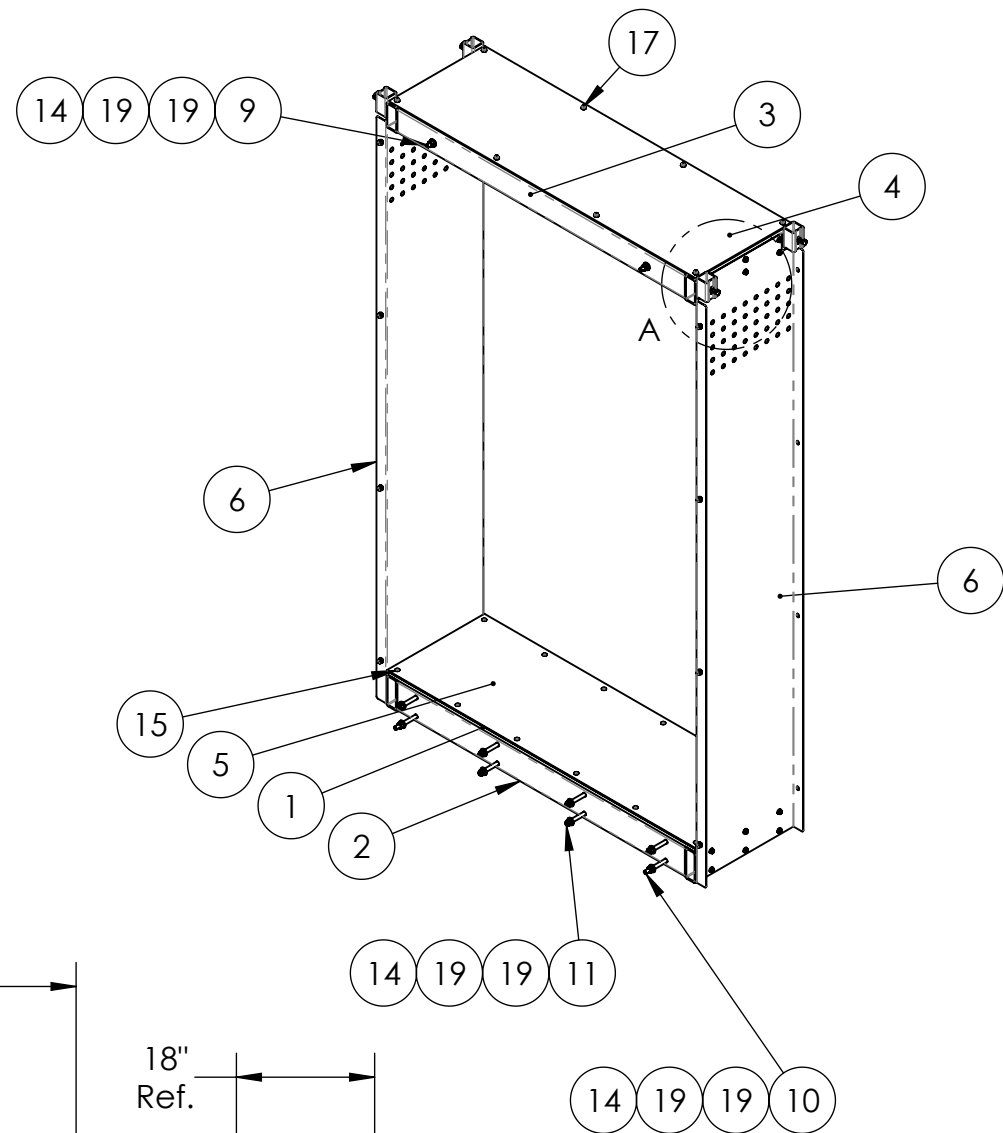
Description: Cage extension 12" x 4' 9" x 8'0" (2018) / Extension cage 12" x 4' 9" x 8'0" (2018)			
Product code / Code du produit : 40310705	Rev.: 01	Draw by / Dessiné par : J.L.	Date: 30/10/24
Fabrication : Mechanical assy Ass. mécanique		Finish / Finition : None Aucune	Weight / Poids: 343 lbs
#Rev. 00	Date: 30/10/24	Rev. by / par. J.L.	Description of revision : / Description de révision: Issued for parts book / Émis pour livre de pièces
#Rev. 01	Date: 12/11/24		
©Les Produits Fraco Ltée-2016. This document is the property of Les Produits Fraco Ltée. and must not be copied, reproduced, duplicated nor disclosed totally or partially to any Third party, nor used in any manner whatsoever without prior written consent. © Les Produits Fraco Ltée-2016. Ce document est la propriété de Les Produits Fraco Ltée. et ne peut pas être copié, reproduit ni divulgué totalement ou partiellement à des tiers, ni être utilisé de quelque façon que ce soit sans le consentement écrit préalable.			Scale / Échelle: N/A # of / de pages: 1 / 2



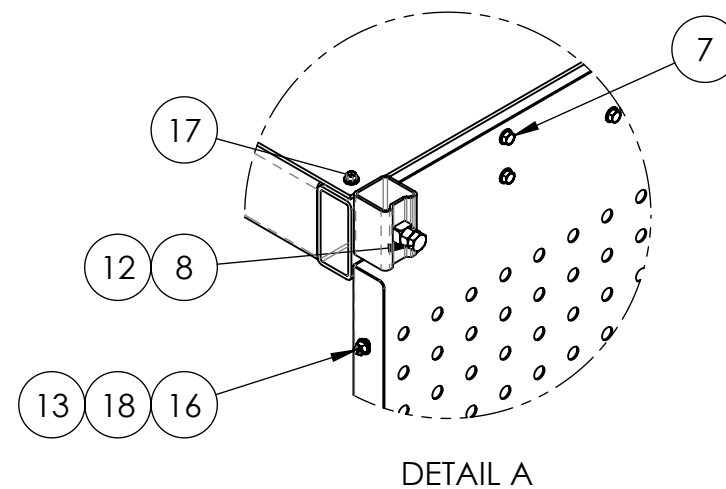
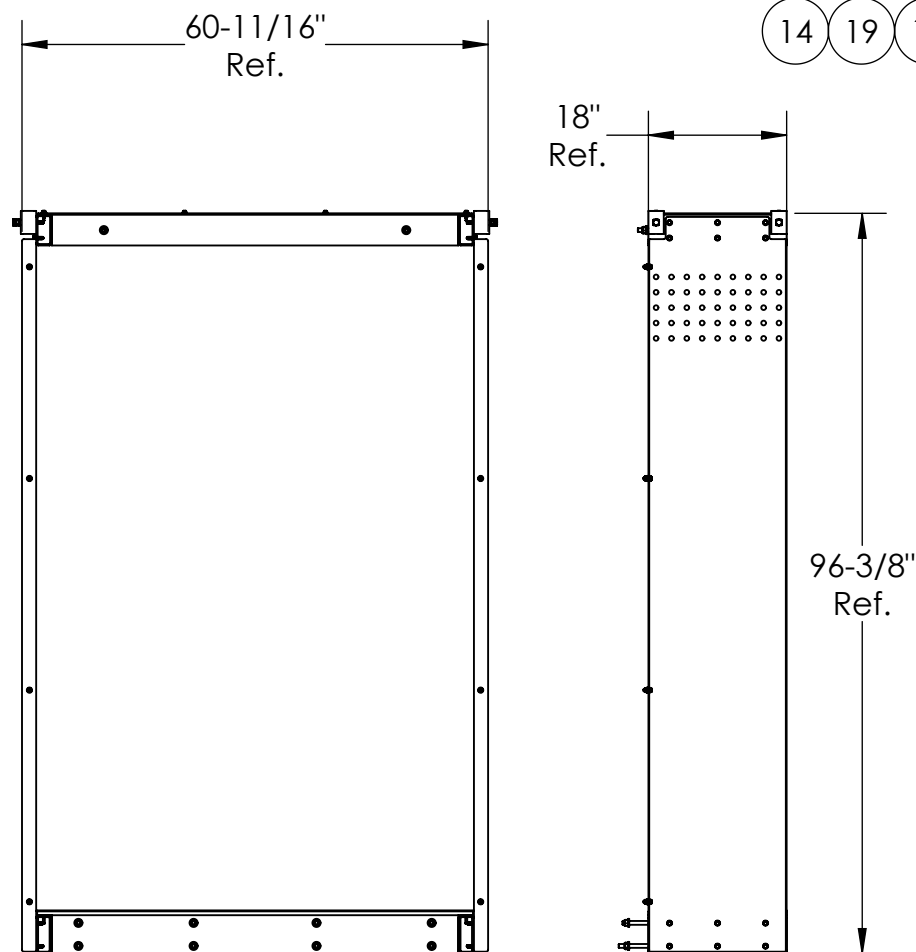


Note: Part weighted under 1lbs (0.45 kg)= weight not listed in bill of material. /
 Pièce dont le poids est inférieur à 1lbs (0.45 kg) = poids non listé dans la nomenclature.

Description: Cage extension 12" x 4' 9" x 8'0" (2018) / Extension cage 12" x 4' 9" x 8'0" (2018)			
Product code / Code du produit : 40310705		Rev.: 01	Draw by / Dessiné par : J.L.
			Date: 30/10/24
Fabrication : Mechanical assy Ass. mécanique		Finish / None Finition : Aucune	Weight / Poids: 343 lbs
			Scale / Échelle: N/A
#Rev.	Date: (dd/mm/yy) (jj/mm/aa)	Rev. by / par.	Description of revision : / Description de révision:
00	30/10/24	J.L.	Issued for parts book / Émis pour livre de pièces
01	12/11/24	J.L.	Issued for parts book
			# of / de pages: 2 / 2
©Les Produits Fraco Ltée-2016. This document is the property of Les Produits Fraco Ltée. and must not be copied, reproduced, duplicated nor disclosed totally or partially to any Third party, nor used in any manner whatsoever without prior written consent. © Les Produits Fraco Ltée-2016. Ce document est la propriété de Les Produits Fraco Ltée. et ne peut pas être copié, reproduit ni divulgué totalement ou partiellement à des tiers, ni être utilisé de quelque façon que ce soit sans le consentement écrit préalable.			



#	Qty./Qté	Code	Desc part eng	Desc part	Weight / Poids lbs
1	1	16060036	Plywood 0.500" x 18.000" x 56.890"	Contre-plaqué 0.500" x 18.000" x 56.875"	10
2	1	40320559	Floor cabin extension 18" x 4' 9" (2021)	Plancher extension cabine 18" x 4' 9" (2021)	150
3	1	40320560	Roof cabin extension 18" x 4' 9" (2021)	Toit extension cabine 18" x 4' 9" (2021)	94
4	1	40332169	Checker plate 0.188" x 12.000" Aluminium	Tôle anti-dérapante 3/16" x 17 5/8" Aluminium	53
5	1	40332170	Checker plate 0.125" x 12.000 steel	Tôle anti-dérapante 1/8" x 17 15/16" acier	36
6	2	40332361	Plate 1/16" x 21 3/8" H.R. commercial	Plat 1/16" x 21 3/8" H.R. commercial	42
7	24	BOZ-8506	Hexagon thread-cutting screws 5/16-18 unc x 1" Lg with washer	Vis hexagonale à filetage coupant 5/16-18 unc x 1"lg avec rondelle	
8	4	BOZ-8556	Bolt 1/2"-13unc x 1-1/2" gr8 zinc	Boulon 1/2"-13unc x 1-1/2" gr8 zinc	
9	2	BOZ-8573	Bolt 1/2"-13unc x 3-1/2" gr8 zinc	Boulon 1/2"-13unc x 3-1/2" gr8 zinc	
10	2	BOZ-8605	Bolt 1/2"-13unc x 6" gr8 zinc	Boulon 1/2"-13unc x 6" gr8 zinc	
11	6	BOZ-8616	Bolt 1/2"-13unc x 5-1/2" gr8 zinc	Boulon 1/2"-13unc x 5-1/2" gr8 zinc	
12	4	ECZ-8501	Nut 1/2"-13unc gr8 zinc	Écrou 1/2"-13unc gr8 zinc	
13	8	NYL-2015	Nylon lock nut 5/16"-18unc gr5 zinc	Écrou à garniture de nylon 5/16"-18unc gr5 zinc	
14	10	NYL-2031	Nylon lock nut 1/2"-13unc gr8 zinc	Écrou à garniture de nylon 1/2"-13unc gr8 zinc	
15	12	VIS-8532	Thread forming screw torx 5/16-18 unc x 1 3/4" Lg (Black phosphate)	Vis torx à tête fraisé avec filetage continu 5/16-18 unc x 1 3/4" Lg (Phosphate noir)	
16	8	VIS-8533	Hexagonal washer thread forming screw 5/16-18 unc x 3/4" Lg	Vis hexagonal avec rondelle appui à filetage continu 5/16-18 unc x 3/4" Lg	
17	8	VIS-8666	Self-drilling screw hex head with washer 1/4" x 1"	Vis auto-perçeuse à tête hexagonale avec rondelle 1/4-" x 1"	
18	8	WAZ-7017	Washer 5/16" SAE zinc	Rondelle 5/16" SAE zinc	
19	20	WAZ-7031	Washer 1/2" SAE zinc	Rondelle 1/2" SAE zinc	

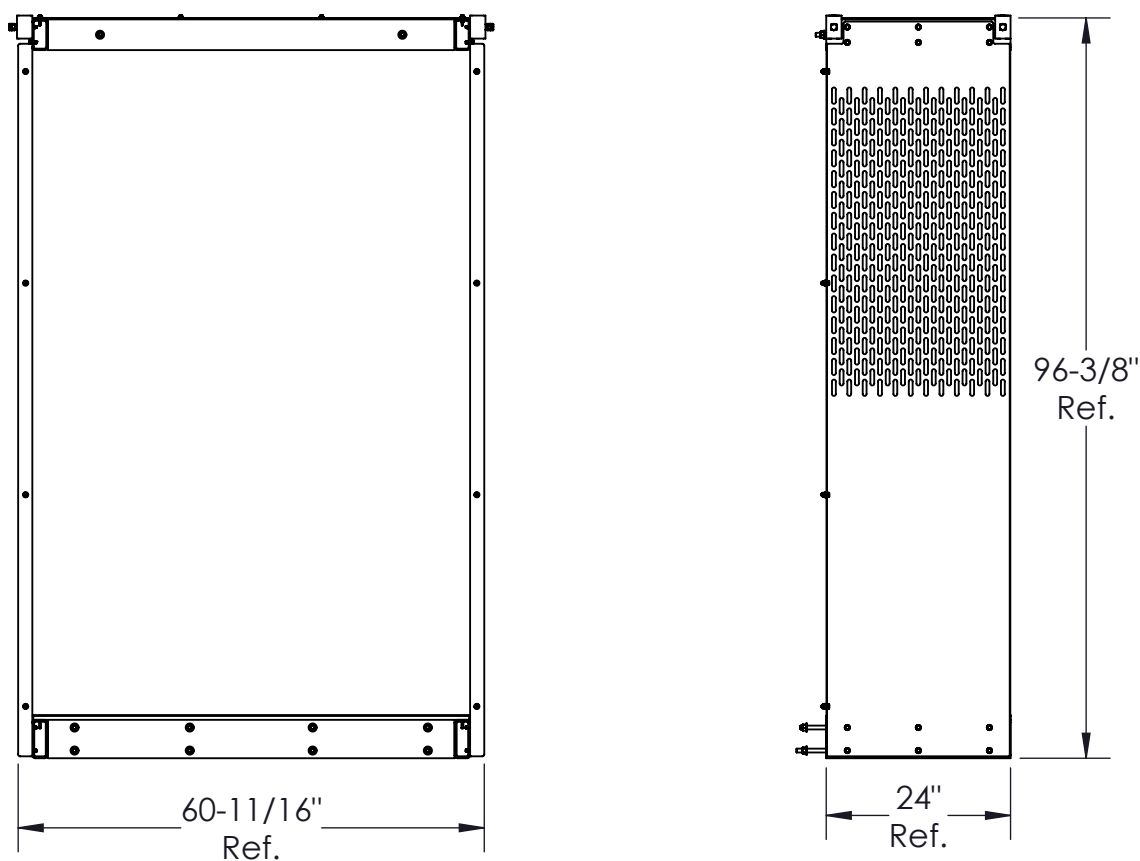
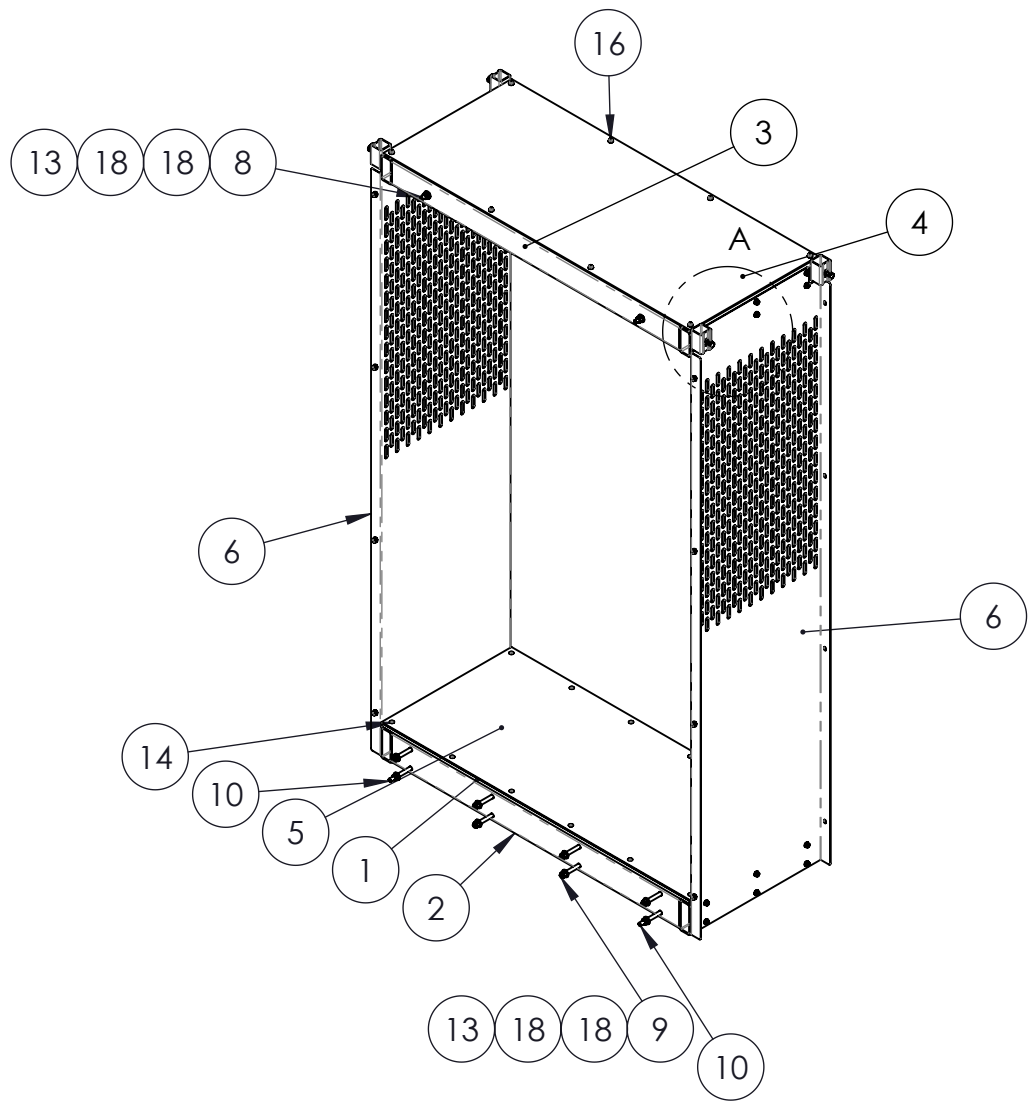


Note: Be sure to install the paint face of the item # (1) face down depend of the structure color / S'assurer d'installer la face peinte de l'item # (1) vers le bas selon la couleur de la structure.

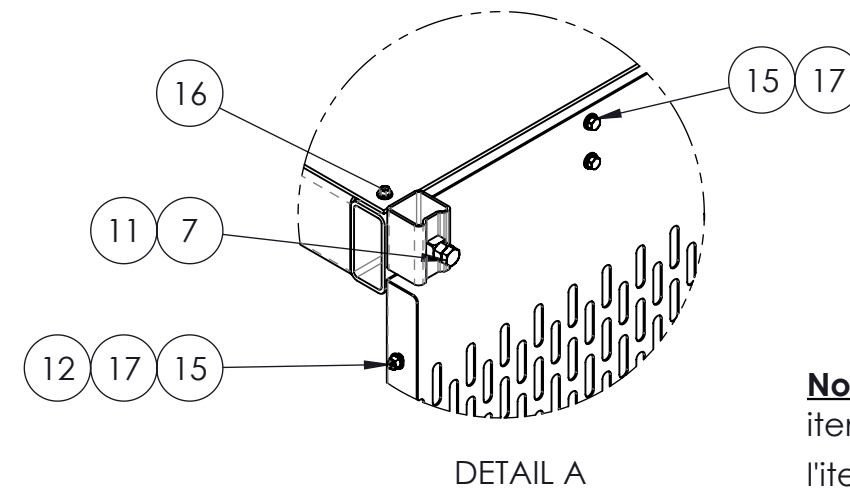
Note: Part weighted under 1lbs (0.45 kg)= weight not listed in bill of material. /
Pièce dont le poids est inférieur à 1lbs (0.45 kg) = poids non listé dans la nomenclature.

Description: Cage extension 18" x 4' 9" x 8'0" (2018) / Extension cage 18" x 4' 9" x 8'0" (2018)			
Product code / Code du produit : 40310727	Rev.: 00	Draw by / Dessiné par : H.M.	Date: 23/10/24
Fabrication : Mechanical assy Ass. mécanique		Finish / Finition : None Aucune	Weight / Poids: 432 lbs
#Rev. 00	Date: 23/10/24	Rev. by / par: H.M.	Scale / Échelle: N/A
Description of revision : / Description de révision: Issued for parts book / Émis pour livre de pièces			# of / de pages: 1 / 1
<p>©Les Produits Fraco Ltée-2016. This document is the property of Les Produits Fraco Ltée. and must not be copied, reproduced, duplicated nor disclosed totally or partially to any Third party, nor used in any manner whatsoever without prior written consent. © Les Produits Fraco Ltée-2016. Ce document est la propriété de Les Produits Fraco Ltée. et ne peut pas être copié, reproduit ni divulgué totalement ou partiellement à des tiers, ni être utilisé de quelque façon que ce soit sans le consentement écrit préalable.</p>			






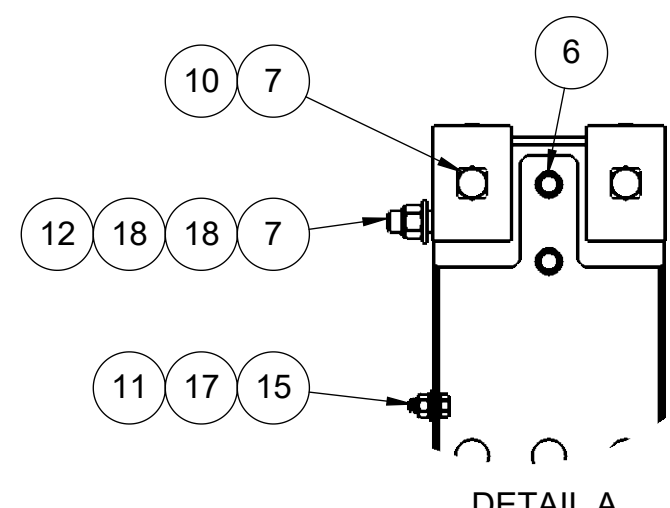
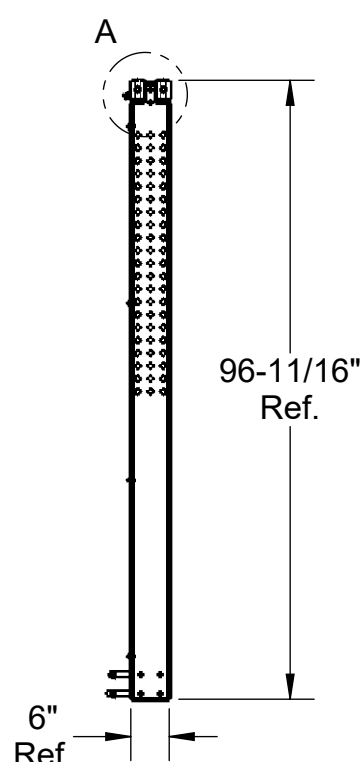
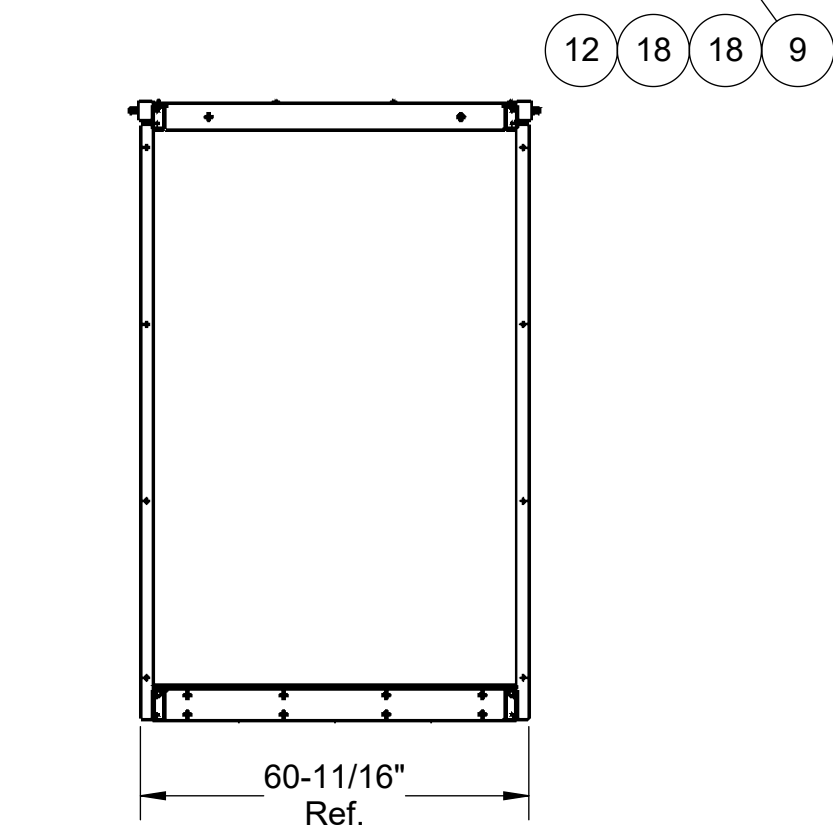
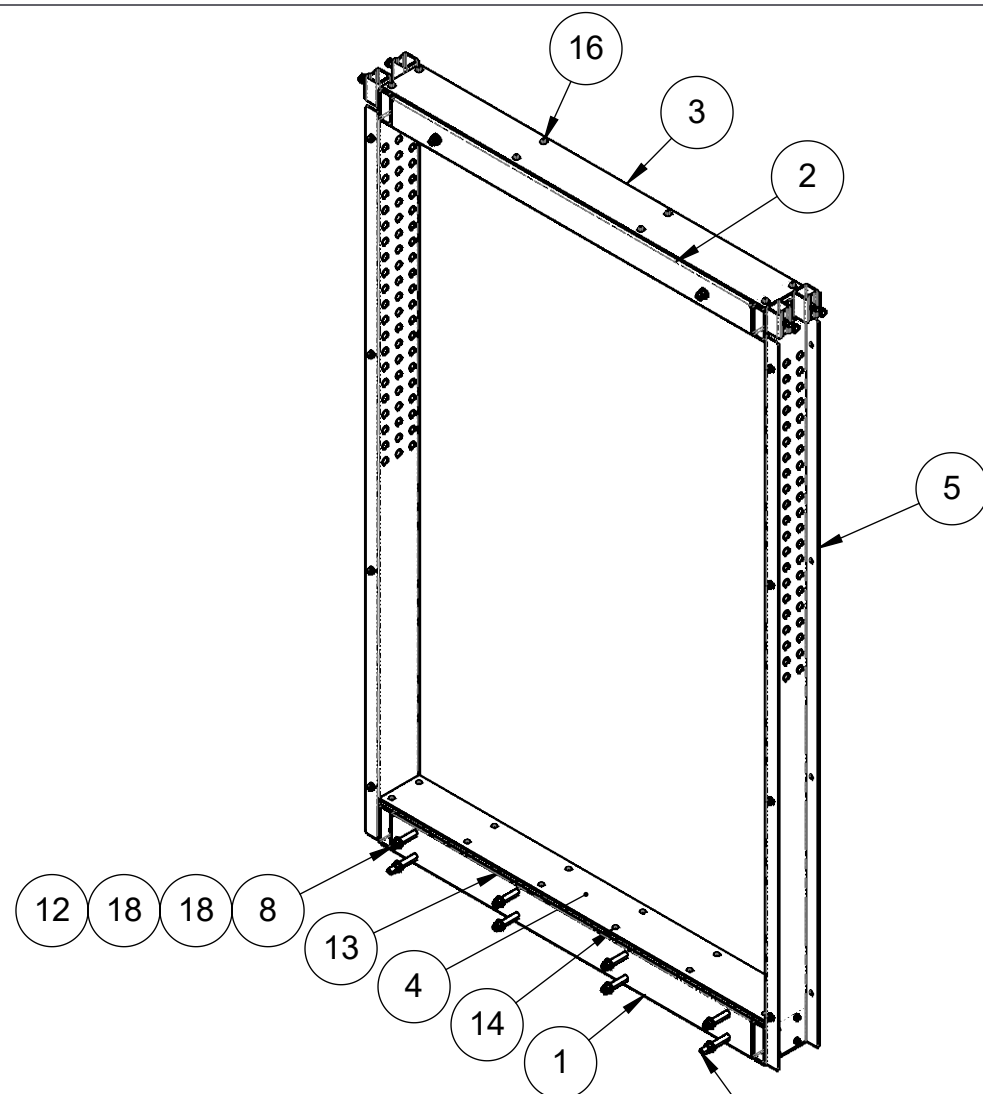
#	Qty./Qté	Code	Desc part eng	Desc part	Weight / Poids lbs
1	1	16060047	Plywood 0.500" x 24.000" x 56.890"	Contre-plaqué 0.500" x 24.000" x 56.875"	14
2	1	40320537	Floor cabin extension 24" x 4' 9" (2021)	Plancher extension cabine 24" x 4' 9" (2021)	171
3	1	40320548	Roof cabin extension 24" x 4' 9" (2021)	Toit extension cabine 24" x 4' 9" (2021)	104
4	1	40332136	Checker plate 0.188" x 12.000" Aluminium	Tôle anti-dérapante 0.188 x 23.625 Aluminium	71
5	1	40332147	Checker plate 0.125" x 12.000 steel	Tôle anti-dérapante 1/8" x 23 15/16" acier	48
6	2	40332158	Plate 0.074 x 27.352 H.R. commercial	Plat 0.074 x 27.352 H.R. commercial	47
7	4	BOZ-7155	Bolt 1/2"-13unc x 1-1/2" gr5 zinc	Boulon 1/2"-13unc x 1-1/2" gr5 zinc	
8	2	BOZ-7185	Bolt 1/2"-13unc x 3-1/2" gr5 zinc	Boulon 1/2"-13unc x 3-1/2" gr5 zinc	
9	6	BOZ-7195	Bolt 1/2"-13unc x 5-1/2" gr5 zinc	Boulon 1/2"-13unc x 5-1/2" gr5 zinc	
10	2	BOZ-7196	Bolt 1/2"-13unc x 6" gr5 zinc	Boulon 1/2"-13unc x 6" gr5 zinc	
11	4	ECZ-7045	Nut 1/2"-13unc gr5 zinc	Écrou 1/2"-13unc gr5 zinc	
12	8	NYL-2015	Nylon lock nut 5/16"-18unc gr5 zinc	Écrou à garniture de nylon 5/16"-18unc gr5 zinc	
13	10	NYL-2030	Nylon lock nut 1/2"-13unc gr5 zinc	Écrou à garniture de nylon 1/2"-13unc gr5 zinc	
14	12	VIS-8532	Thread forming screw torx 5/16-18 unc x 1 3/4" Lg (Black phosphate)	Vis torx à tête fraisé avec filetage continu 5/16-18 unc x 1 3/4" Lg (Phosphate noir)	
15	32	VIS-8533	Hexagonal washer thread forming screw 5/16-18 unc x 3/4" Lg	Vis hexagonal avec rondelle appui à filetage continu 5/16-18 unc x 3/4" Lg	
16	8	VIS-8666	Self-drilling screw hex head with washer 1/4" x 1"	Vis auto-perceuse à tête hexagonale avec rondelle 1/4" x 1"	
17	32	WAZ-7017	Washer 5/16" SAE zinc	Rondelle 5/16" SAE zinc	
18	20	WAZ-7031	Washer 1/2" SAE zinc	Rondelle 1/2" SAE zinc	



Note: Be sure to install item # ① blue face down / S'assurer d'installer l'item # ① face bleu vers le bas.

Note: Part weighted under 1lbs (0.45 kg)= weight not listed in bill of material. /
Pièce dont le poids est inférieur à 1lbs (0.45 kg) = poids non listé dans la nomenclature.

Description: Cage extension 24" x 4' 9" x 8'0" (2017) / Extension cage 24" x 4' 9" x 8'0" (2017)			
Product code / Code du produit : 40310659	Rev.: 00	Draw by / Dessiné par : H.M.	Date: 23/10/24
Fabrication : Mechanical assy Ass. mécanique		Finish / Finition : None Aucune	Weight / Poids: 507 lbs
#Rev.	Date: (dd/mm/yy) (jj/mm/aa)	Rev. by / par.	Description of revision : / Description de révision:
00	23/10/24	H.M.	Issued for parts book / Émis pour livre de pièces
			# of / de pages: 1 / 1
<p>©Les Produits Fraco Ltée-2016. This document is the property of Les Produits Fraco Ltée. and must not be copied, reproduced, duplicated nor disclosed totally or partially to any Third party, nor used in any manner whatsoever without prior written consent. © Les Produits Fraco Ltée-2016. Ce document est la propriété de Les Produits Fraco Ltée. et ne peut pas être copié, reproduit ni divulgué totalement ou partiellement à des tiers, ni être utilisé de quelque façon que ce soit sans le consentement écrit préalable.</p>			



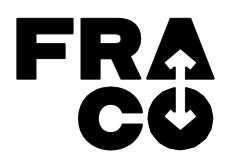
#	Qty./Qté	Code	Desc part eng	Desc part	Weight / Poids lbs
1	1	40320571	Floor cabin extension 6" x 4' 9" (2021)	Plancher extension cabine 6" x 4' 9" (2021)	57
2	1	40320582	Roof cabin extension 6" x 4' 9" (2021)	Toit extension cabine 6" x 4' 9" (2021)	51
3	1	40332215	Checker plate 0.188" x 12.000" Aluminium	Tôle anti-dérapante 3/16" x 5 5/8" Aluminium	17
4	1	40332226	Checker plate 0.125" x 12.000 steel	Tôle anti-dérapante 1/8" x 5 15/16" acier	12
5	2	40333867	Plate 1/16" x 9 3/8" H.R. commercial	Plat 1/16" x 9 3/8" H.R. commercial	18
6	12	BOZ-8506	Hexagon thread-cutting screws 5/16-18 unc x 1" Lg with washer	Vis hexagonale à filetage coupant 5/16-18 unc x 1"lg avec rondelle	
7	6	BOZ-8556	Bolt 1/2"-13unc x 1-1/2" gr8 zinc	Boulon 1/2"-13unc x 1-1/2" gr8 zinc	
8	6	BOZ-8607	Bolt 1/2"-13unc x 3-3/4" gr8 zinc	Boulon 1/2"-13unc x 3-3/4" gr8 zinc	
9	2	BOZ-8687	Bolt 1/2"-13unc x 4-1/4" gr8 zinc	Boulon 1/2"-13unc x 4-1/4" gr8 zinc	
10	4	ECZ-8501	Nut 1/2"-13unc gr8 zinc	Écrou 1/2"-13unc gr8 zinc	
11	8	NYL-2015	Nylon lock nut 5/16"-18unc gr5 zinc	Écrou à garniture de nylon 5/16"-18unc gr5 zinc	
12	10	NYL-2031	Nylon lock nut 1/2"-13unc gr8 zinc	Écrou à garniture de nylon 1/2"-13unc gr8 zinc	
13	1	PLE-1056	Plywood 0.500" x 6.000" x 56.890"	Contre-plaqué Russ 1/2" x 60.000 " x 60.000 "	3
14	12	VIS-8532	Thread forming screw torx 5/16-18 unc x 1 3/4" Lg (Black phosphate)	Vis torx à tête fraisé avec filetage continu 5/16-18 unc x 1 3/4" Lg (Phosphate noir)	
15	8	VIS-8533	Hexagonal washer thread forming screw 5/16-18 unc x 3/4" Lg	Vis hexagonal avec rondelle appui à filetage continu 5/16-18 unc x 3/4" Lg	
16	8	VIS-8666	Self-drilling screw hex head with washer 1/4" x 1"	Vis auto-perceuse à tête hexagonale avec rondelle 1/4-" x 1"	
17	8	WAZ-7017	Washer 5/16" SAE zinc	Rondelle 5/16" SAE zinc	
18	20	WAZ-7031	Washer 1/2" SAE zinc	Rondelle 1/2" SAE zinc	

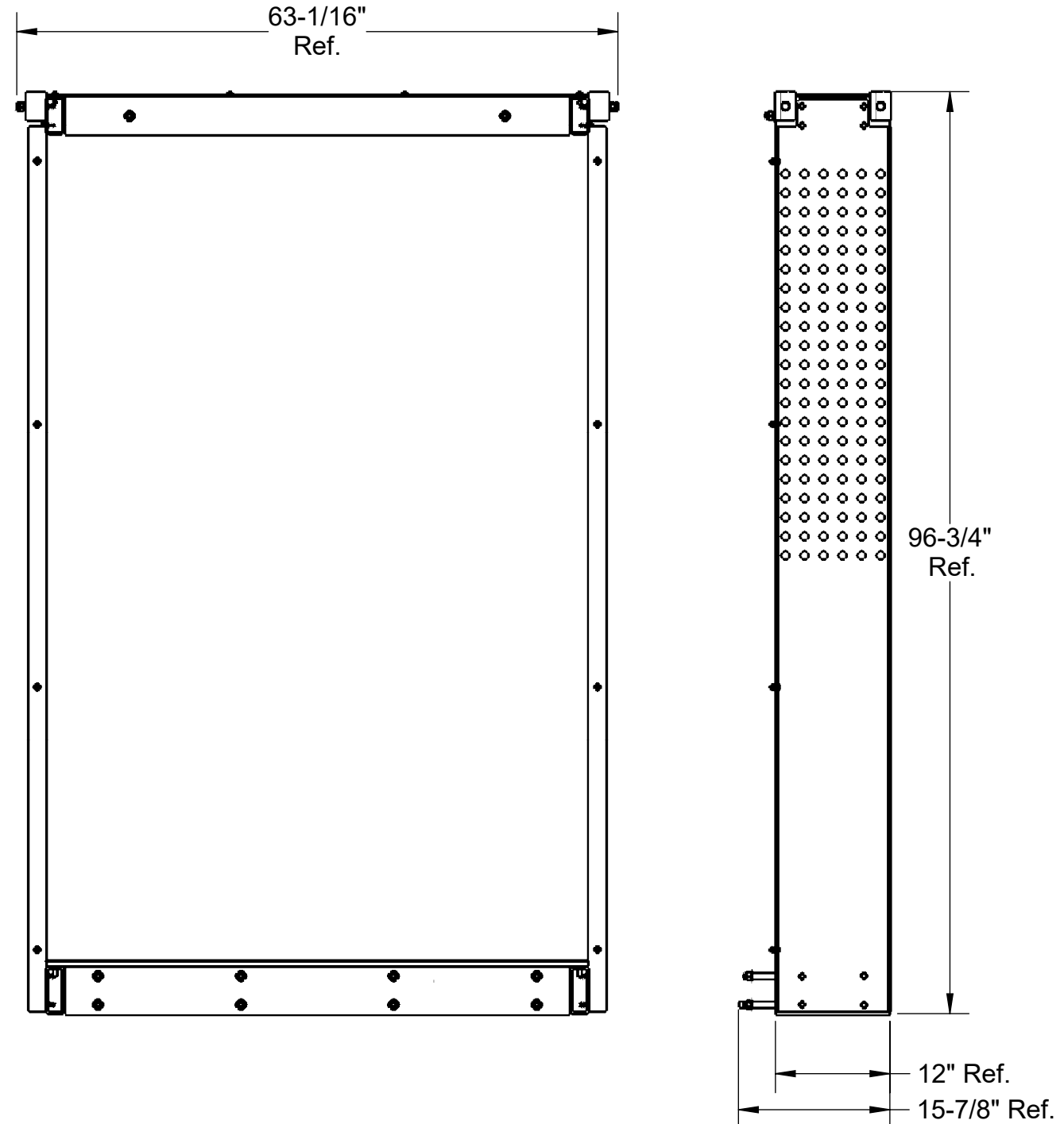
Note: Part weighted under 1lbs (0.45 kg)= weight not listed in bill of material. /
 Pièce dont le poids est inférieur à 1lbs (0.45 kg) = poids non listé dans la nomenclature.

Description: Cabin extension 6" x 4' 9" x 8' 0" (2021) / Extension cabine 6" x 4' 9" x 8' 0" (2021)

Product code / Code du produit : 40311199	Rev.: 00	Draw by / Dessiné par : H.M.	Date: 23/10/24
Fabrication : Mechanical assy / Ass. mécanique		Finish / Finition : None / Aucune	Weight / Poids: 179 lbs
#Rev. 00	Date: 23/10/24	Rev. by / par: H.M.	Scale / Échelle: N/A
Description of revision : / Description de révision: Issued for parts book / Émis pour livre de pièces			# of / de pages: 1 / 1

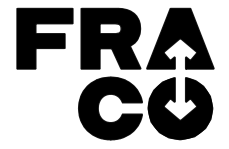
©Les Produits Fraco Ltée-2016. This document is the property of Les Produits Fraco Ltée. and must not be copied, reproduced, duplicated nor disclosed totally or partially to any Third party, nor used in any manner whatsoever without prior written consent.
 © Les Produits Fraco Ltée-2016. Ce document est la propriété de Les Produits Fraco Ltée. et ne peut pas être copié, reproduit ni divulgué totalement ou partiellement à des tiers, ni être utilisé de quelque façon que ce soit sans le consentement écrit préalable.

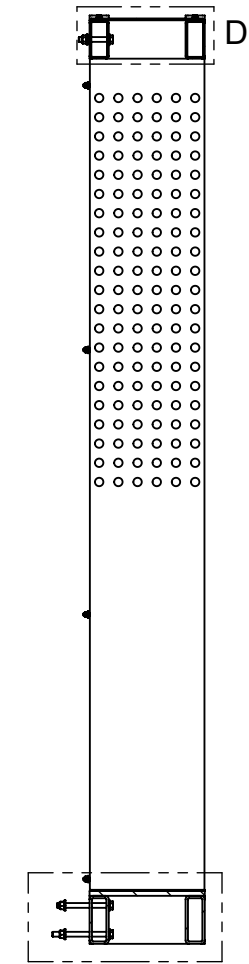
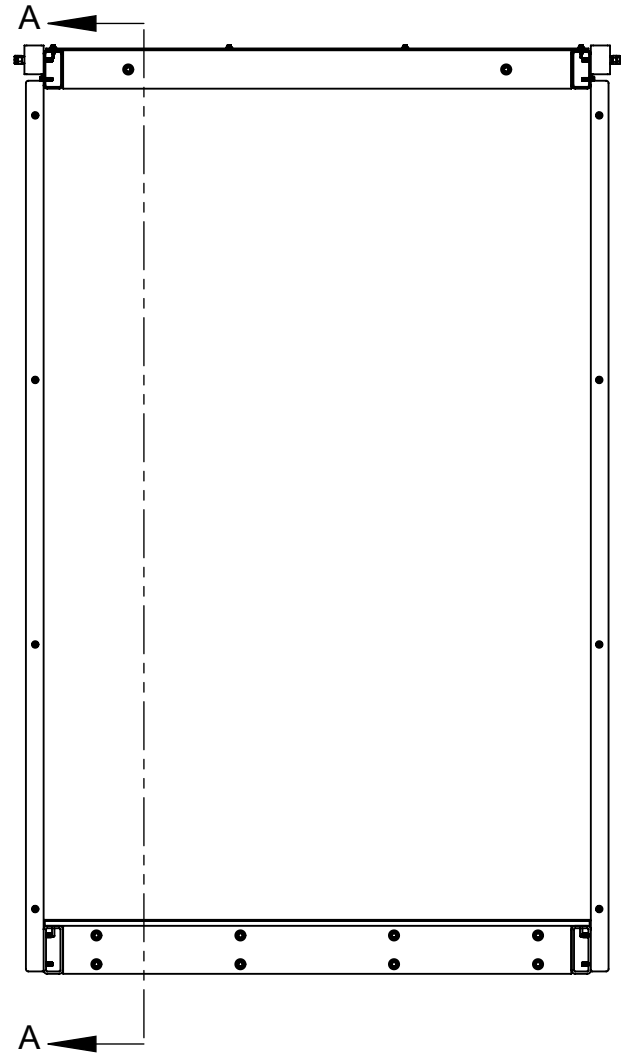




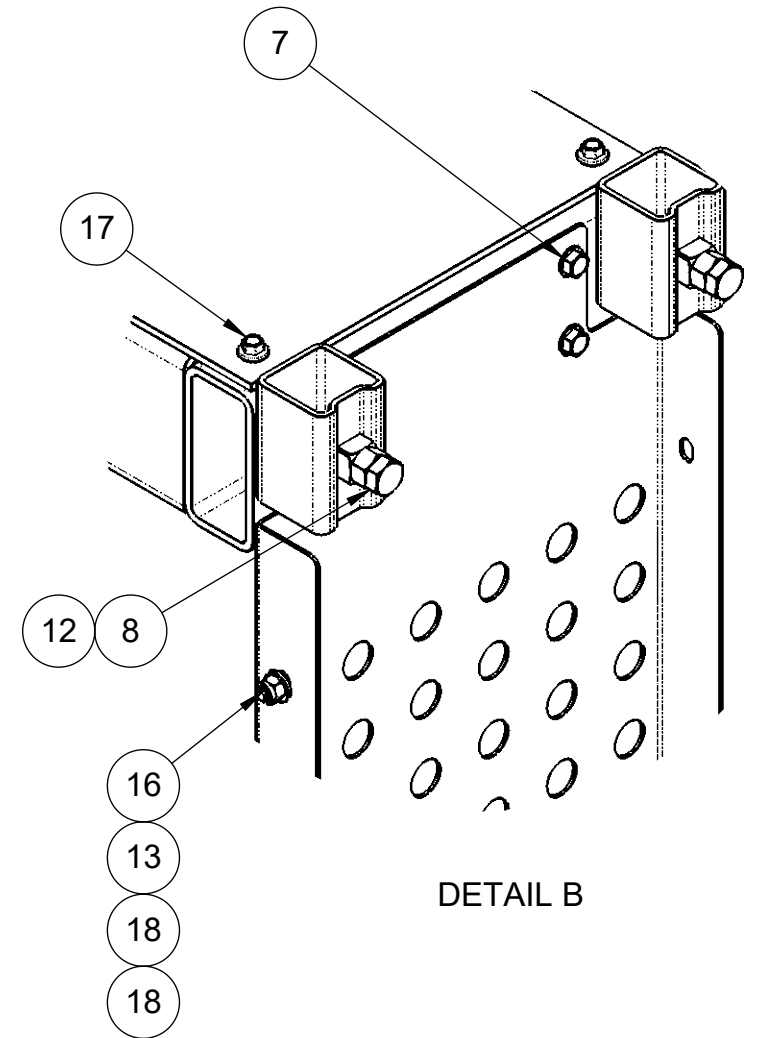
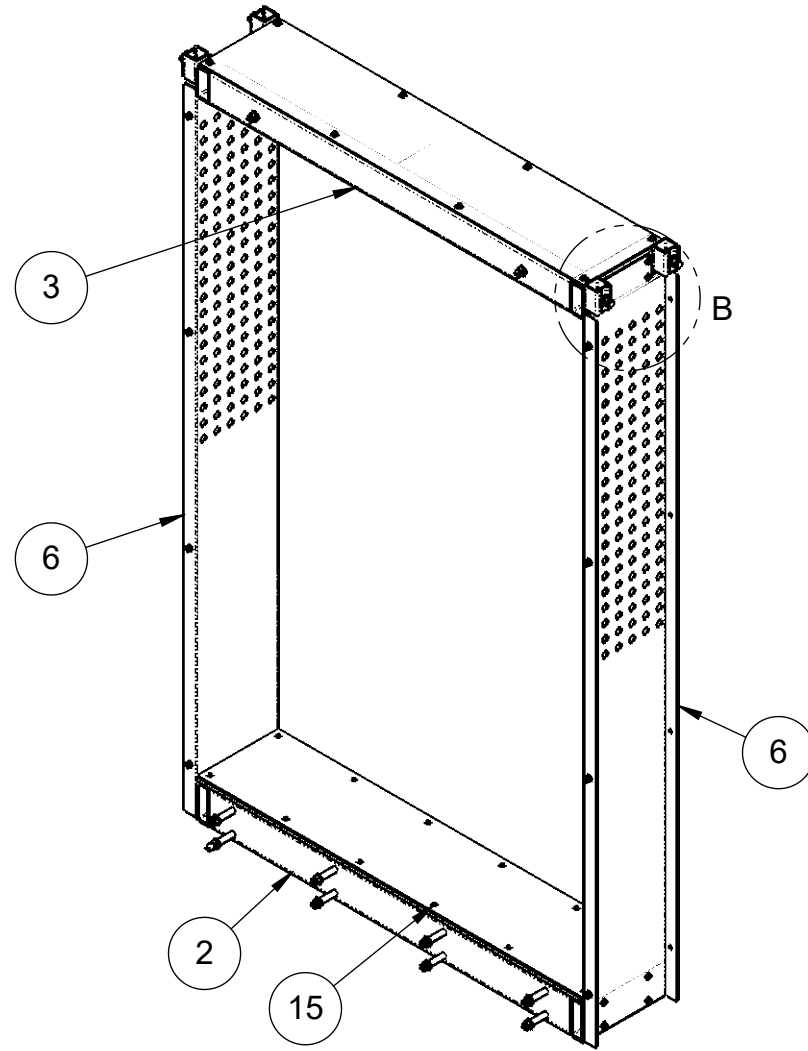
#	Qty./Qté	Code	Desc part eng	Desc part	Weight / Poids lbs
1	1	16060014	Plywood 0.500" x 12.000" x 56.890"	Contre-plaqué 0.500" x 12.000" x 56.875"	7
2	1	40320425	Floor cabine extension 12" x 4' 9" (2021)	Plancher extension cabine 12" x 4' 9" (2021)	129
3	1	40320436	Roof cabin extension 12" x 4' 9" (2021)	Toit extension cabine 12" x 4' 9" (2021)	83
4	1	40331742	Checker plate 0.188" x 12.000" Aluminium	Tôle anti-dérapante 3/16" x 11 5/8" Aluminium	35
5	1	40331753	Checker plate 0.125" x 12.000 steel	Tôle anti-dérapante 1/8" x 11 15/16" acier	24
6	2	40333856	Plate 1/16" x 15 3/8" H.R. commercial	Plat 1/16" x 15 3/8" H.R. commercial	29
7	16	BOZ-8506	Hexagon thread-cutting screws 5/16-18 unc x 1' Lg with washer	Vis hexagonale à filetage coupant 5/16-18 unc x 1"lg avec rondelle	
8	4	BOZ-8556	Bolt 1/2"-13unc x 1-1/2" gr8 zinc	Boulon 1/2"-13unc x 1-1/2" gr8 zinc	
9	1	BOZ-8605	Bolt 1/2"-13unc x 6" gr8 zinc	Boulon 1/2"-13unc x 6" gr8 zinc	
10	2	BOZ-8613	Bolt 1/2"-13unc x 3-1/4" gr8 zinc	Boulon 1/2"-13unc x 3-1/4" gr8 zinc	
11	7	BOZ-8616	Bolt 1/2"-13unc x 5-1/2" gr8 zinc	Boulon 1/2"-13unc x 5-1/2" gr8 zinc	
12	4	ECZ-8501	Nut 1/2"-13unc gr8 zinc	Écrou 1/2"-13unc gr8 zinc	
13	8	NYL-2015	Nylon lock nut 5/16"-18unc gr5 zinc	Écrou à garniture de nylon 5/16"-18unc gr5 zinc	
14	10	NYL-2031	Nylon lock nut 1/2"-13unc gr8 zinc	Écrou à garniture de nylon 1/2"-13unc gr8 zinc	
15	12	VIS-8532	Thread forming screw torx 5/16-18 unc x 1 3/4" Lg (Black phosphate)	Vis torx à tête fraisé avec filetage continu 5/16-18 unc x 1 3/4" Lg (Phosphate noir)	
16	8	VIS-8533	Hexagonal washer thread forming screw 5/16-18 unc x 3/4" Lg	Vis hexagonal avec rondelle appui à filetage continu 5/16-18 unc x 3/4" Lg	
17	8	VIS-8666	Self-drilling screw hex head with washer 1/4" x 1"	Vis auto-perceuse à tête hexagonale avec rondelle 1/4" x 1"	
18	8	WAZ-7017	Washer 5/16" SAE zinc	Rondelle 5/16" SAE zinc	
19	20	WAZ-7031	Washer 1/2" SAE zinc	Rondelle 1/2" SAE zinc	

Note: Part weighted under 1lbs (0.45 kg)= weight not listed in bill of material. /
 Pièce dont le poids est inférieur à 1lbs (0.45 kg) = poids non listé dans la nomenclature.

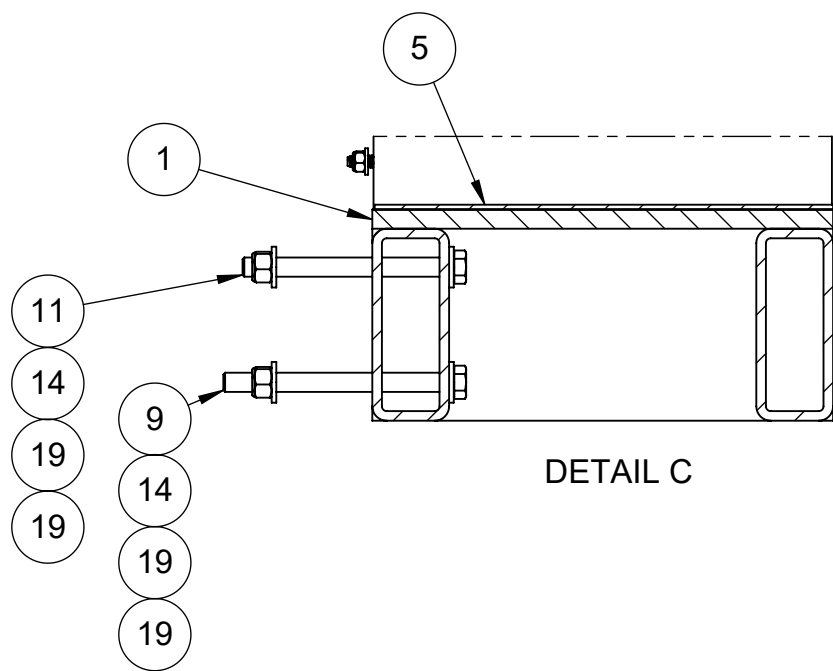
Description: Cabin extension 12" x 4' 9" x 8'0" (2021) / Extension cabine 12" x 4' 9" x 8'0" (2021)				
Product code / Code du produit :	40311188	Rev.: 00	Draw by / Dessiné par : J. Lapointe	Date: 22/10/24
	Fabrication : Mechanical assy Ass. mécanique		Finish / None Finition : Aucune	Weight / Poids: 340 lbs
	#Rev.	Date: (dd/mm/yy) (jj/mm/aa)	Rev. by / par.	Description of revision : / Description de révision:
	00	22/10/24	J.L.	Issued for parts book / Émis pour livre de pièces
©Les Produits Fraco Ltée-2016. This document is the property of Les Produits Fraco Ltée. and must not be copied, reproduced, duplicated nor disclosed totally or partially to any Third party, nor used in any manner whatsoever without prior written consent. © Les Produits Fraco Ltée-2016. Ce document est la propriété de Les Produits Fraco Ltée. et ne peut pas être copié, reproduit ni divulgué totalement ou partiellement à des tiers, ni être utilisé de quelque façon que ce soit sans le consentement écrit préalable.				# of / de pages: 1 / 2



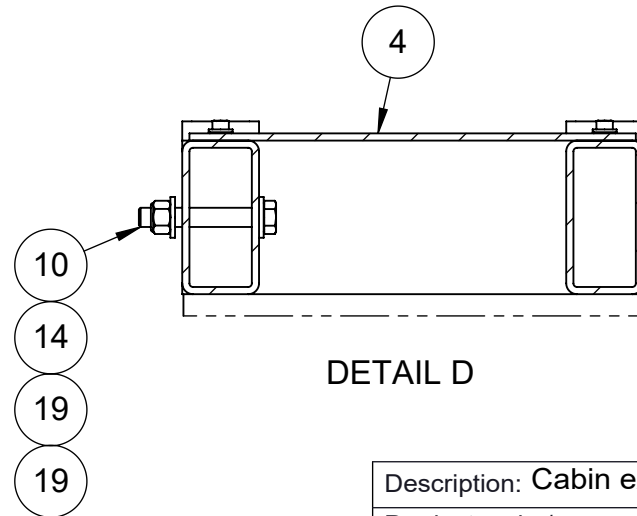
SECTION A-A



DETAIL B




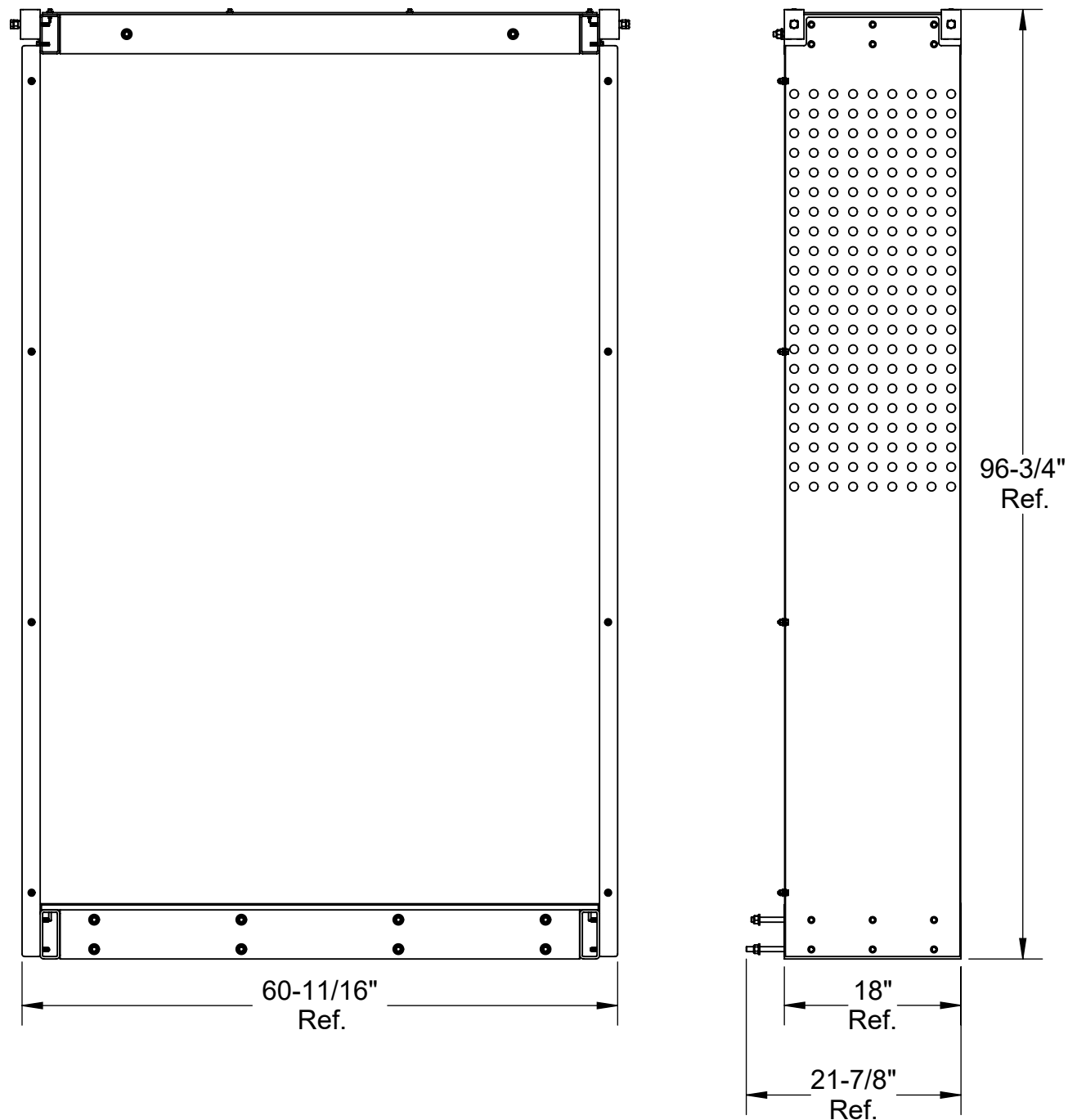
DETAIL C



DETAIL D

Note: Part weighted under 1lbs (0.45 kg)= weight not listed in bill of material. /
 Pièce dont le poids est inférieur à 1lbs (0.45 kg) = poids non listé dans la nomenclature.

Description: Cabin extension 12" x 4' 9" x 8'0" (2021) / Extension cabine 12" x 4' 9" x 8'0" (2021)			
Product code / Code du produit : 40311188	Rev.: 00	Draw by / Dessiné par : J. Lapointe	Date: 22/10/24
Fabrication : Mechanical assy Ass. mécanique		Finish / None Finition : Aucune	Weight / Poids: 340 lbs
#Rev.	Date: (dd/mm/yy) (jj/mm/aa)	Rev. by / par.	Description of revision : / Description de révision:
00	22/10/24	J.L.	Issued for parts book / Émis pour livre de pièces
			# of / de pages: 2 / 2
<small>©Les Produits Fraco Ltée-2016. This document is the property of Les Produits Fraco Ltée. and must not be copied, reproduced, duplicated nor disclosed totally or partially to any Third party, nor used in any manner whatsoever without prior written consent. © Les Produits Fraco Ltée-2016. Ce document est la propriété de Les Produits Fraco Ltée. et ne peut pas être copié, reproduit ni divulgué totalement ou partiellement à des tiers, ni être utilisé de quelque façon que ce soit sans le consentement écrit préalable.</small>			

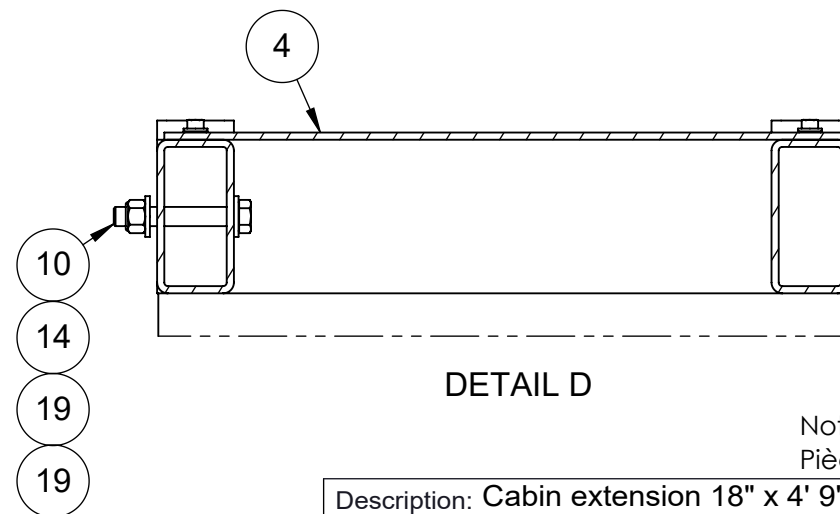
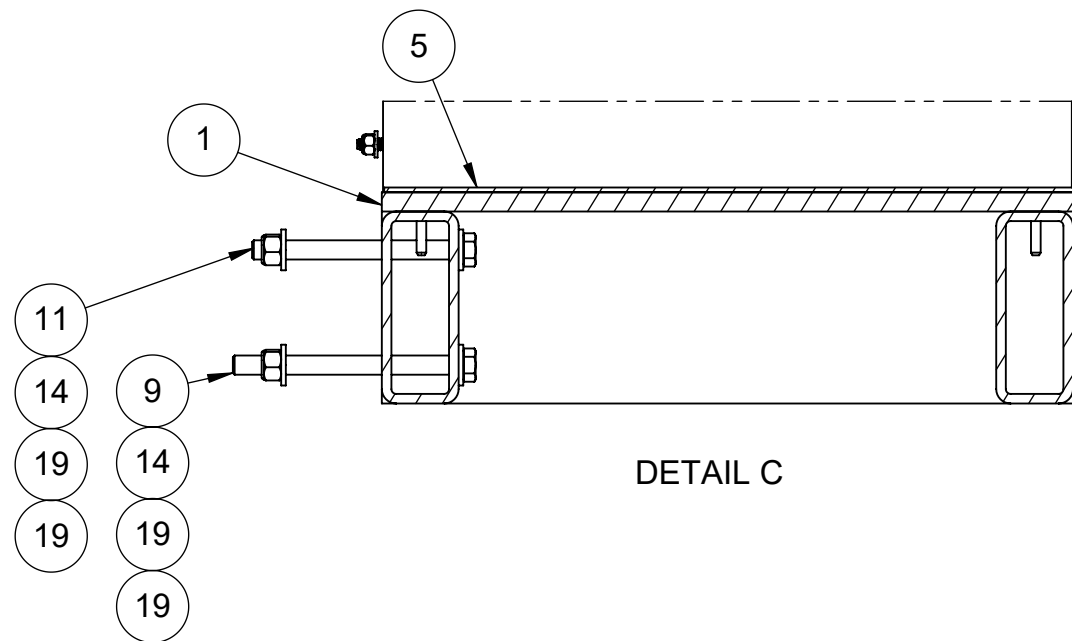
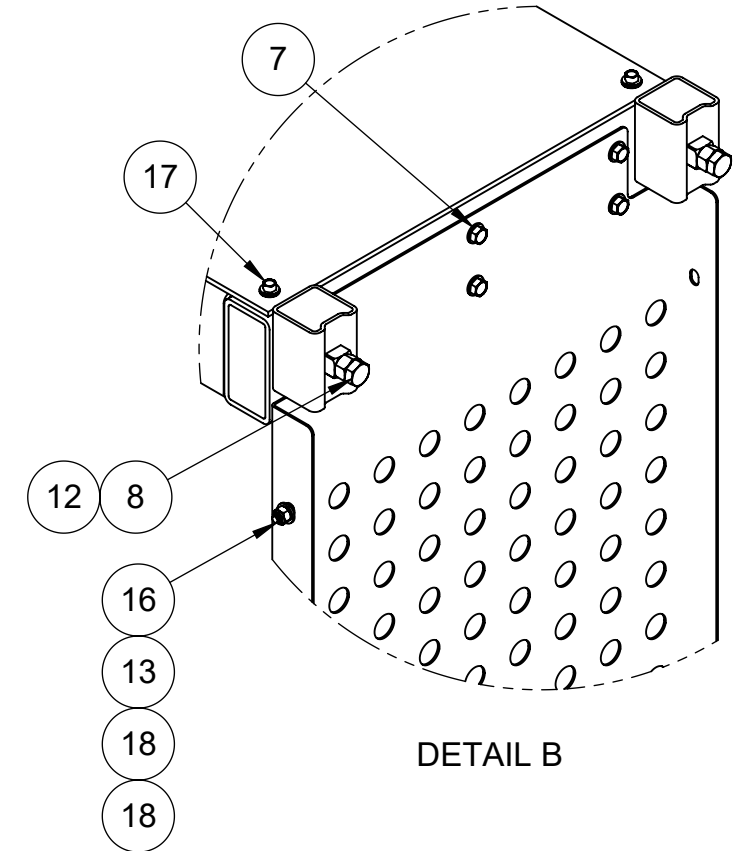
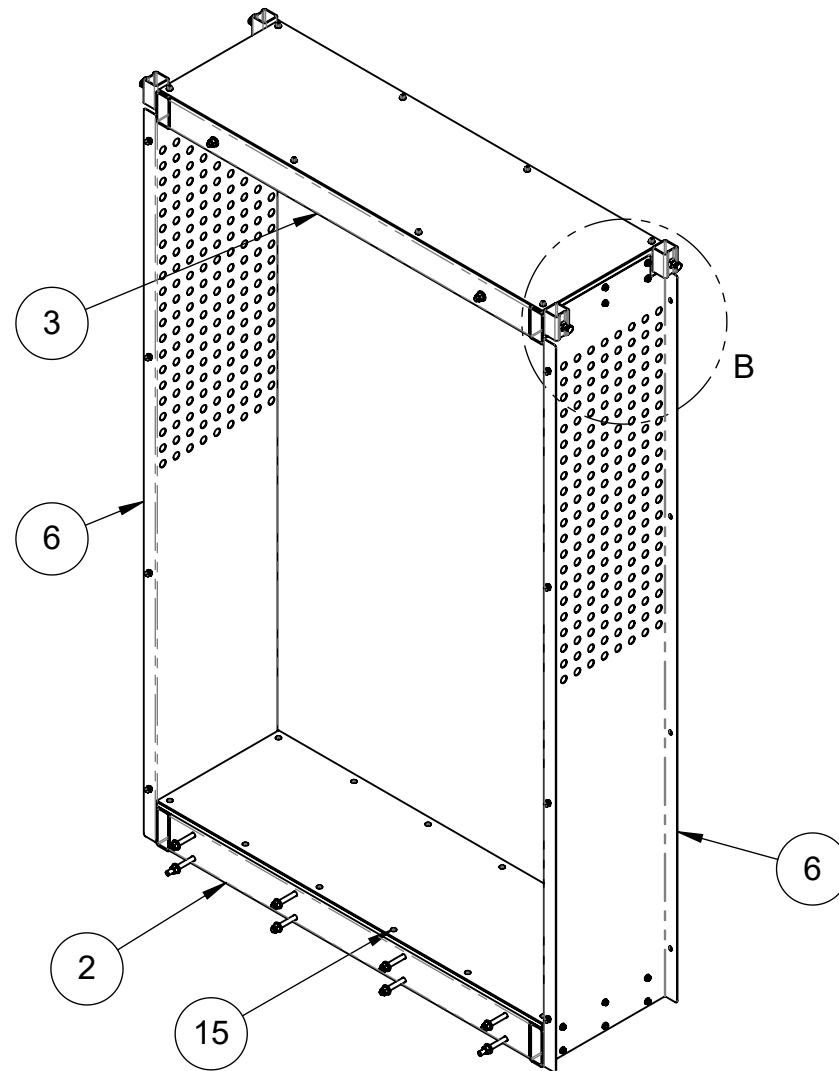
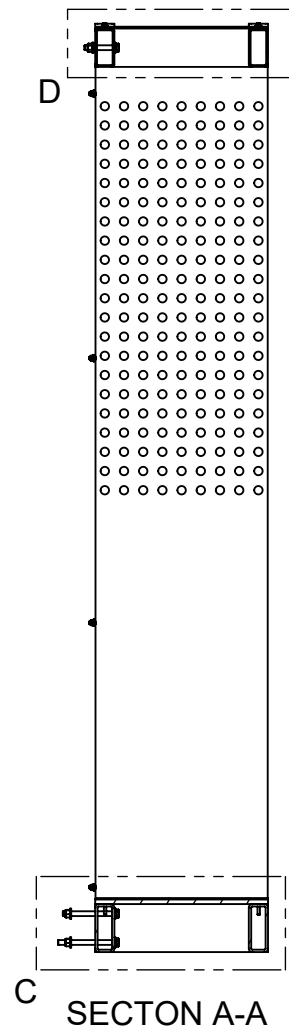
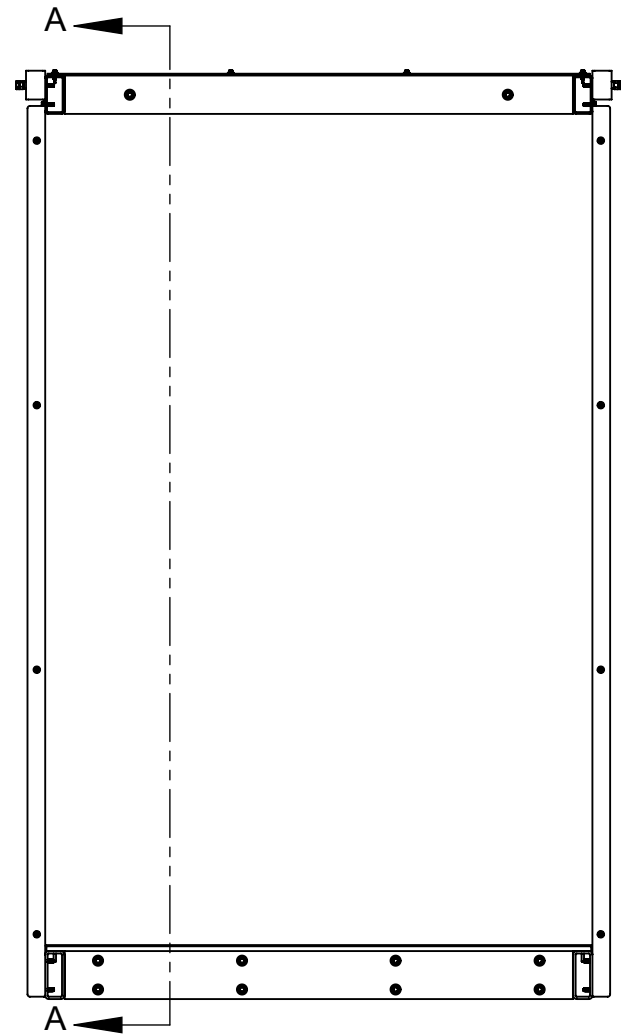


#	Qty./Qté	Code	Desc part eng	Desc part	Weight / Poids lbs
1	1	16060036	Plywood 0.500" x 18.000" x 56.890"	Contre-plaqué 0.500" x 18.000" x 56.875"	10
2	1	40320559	Floor cabin extension 18" x 4' 9" (2021)	Plancher extension cabine 18" x 4' 9" (2021)	150
3	1	40320560	Roof cabin extension 18" x 4' 9" (2021)	Toit extension cabine 18" x 4' 9" (2021)	94
4	1	40332169	Checker plate 0.188" x 12.000" Aluminium	Tôle anti-dérapante 3/16" x 17 5/8" Aluminium	53
5	1	40332170	Checker plate 0.125" x 12.000 steel	Tôle anti-dérapante 1/8" x 17 15/16" acier	36
6	2	40333878	Plate 1/16" x 21 3/8" H.R. commercial	Plat 1/16" x 21 3/8" H.R. commercial	40
7	24	BOZ-8506	Hexagon thread-cutting screws 5/16-18 unc x 1" Lg with washer	Vis hexagonale à filetage coupant 5/16-18 unc x 1"lg avec rondelle	
8	4	BOZ-8556	Bolt 1/2"-13unc x 1-1/2" gr8 zinc	Boulon 1/2"-13unc x 1-1/2" gr8 zinc	
9	2	BOZ-8605	Bolt 1/2"-13unc x 6" gr8 zinc	Boulon 1/2"-13unc x 6" gr8 zinc	
10	2	BOZ-8613	Bolt 1/2"-13unc x 3-1/4" gr8 zinc	Boulon 1/2"-13unc x 3-1/4" gr8 zinc	
11	6	BOZ-8616	Bolt 1/2"-13unc x 5-1/2" gr8 zinc	Boulon 1/2"-13unc x 5-1/2" gr8 zinc	
12	4	ECZ-8501	Nut 1/2"-13unc gr8 zinc	Écrou 1/2"-13unc gr8 zinc	
13	8	NYL-2015	Nylon lock nut 5/16"-18unc gr5 zinc	Écrou à garniture de nylon 5/16"-18unc gr5 zinc	
14	10	NYL-2031	Nylon lock nut 1/2"-13unc gr8 zinc	Écrou à garniture de nylon 1/2"-13unc gr8 zinc	
15	12	VIS-8532	Thread forming screw torx 5/16-18 unc x 1 3/4" Lg (Black phosphate)	Vis torx à tête fraisé avec filetage continu 5/16-18 unc x 1 3/4" Lg (Phosphate noir)	
16	8	VIS-8533	Hexagonal washer thread forming screw 5/16-18 unc x 3/4" Lg	Vis hexagonal avec rondelle appui à filetage continu 5/16-18 unc x 3/4" Lg	
17	8	VIS-8666	Self-drilling screw hex head with washer 1/4" x 1"	Vis auto-perçeuse à tête hexagonale avec rondelle 1/4-" x 1"	
18	8	WAZ-7017	Washer 5/16" SAE zinc	Rondelle 5/16" SAE zinc	
19	20	WAZ-7031	Washer 1/2" SAE zinc	Rondelle 1/2" SAE zinc	

Note: Part weighted under 1lbs (0.45 kg)= weight not listed in bill of material. /
 Pièce dont le poids est inférieur à 1lbs (0.45 kg) = poids non listé dans la nomenclature.

Description: Cabin extension 18" x 4' 9" x 8'0" (2021) / Extension cabine 18" x 4' 9" x 8'0" (2021)			
Product code / Code du produit : 40311201	Rev.: 00	Draw by / Dessiné par : J. Lapointe	Date: 22/10/24
Fabrication : Mechanical assy Ass. mécanique		Finish / None Finition : Aucune	Weight / Poids: 428 lbs
#Rev.	Date: (dd/mm/yy) (jj/mm/aa)	Rev. by / par.	Description of revision : / Description de révision:
00	22/10/24	J.L.	Issued for parts book / Émis pour livre de pièces
©Les Produits Fraco Ltée-2016. This document is the property of Les Produits Fraco Ltée. and must not be copied, reproduced, duplicated nor disclosed totally or partially to any Third party, nor used in any manner whatsoever without prior written consent. © Les Produits Fraco Ltée-2016. Ce document est la propriété de Les Produits Fraco Ltée. et ne peut pas être copié, reproduit ni divulgué totalement ou partiellement à des tiers, ni être utilisé de quelque façon que ce soit sans le consentement écrit préalable.			Scale / Échelle: N/A # of / de pages: 1 / 2

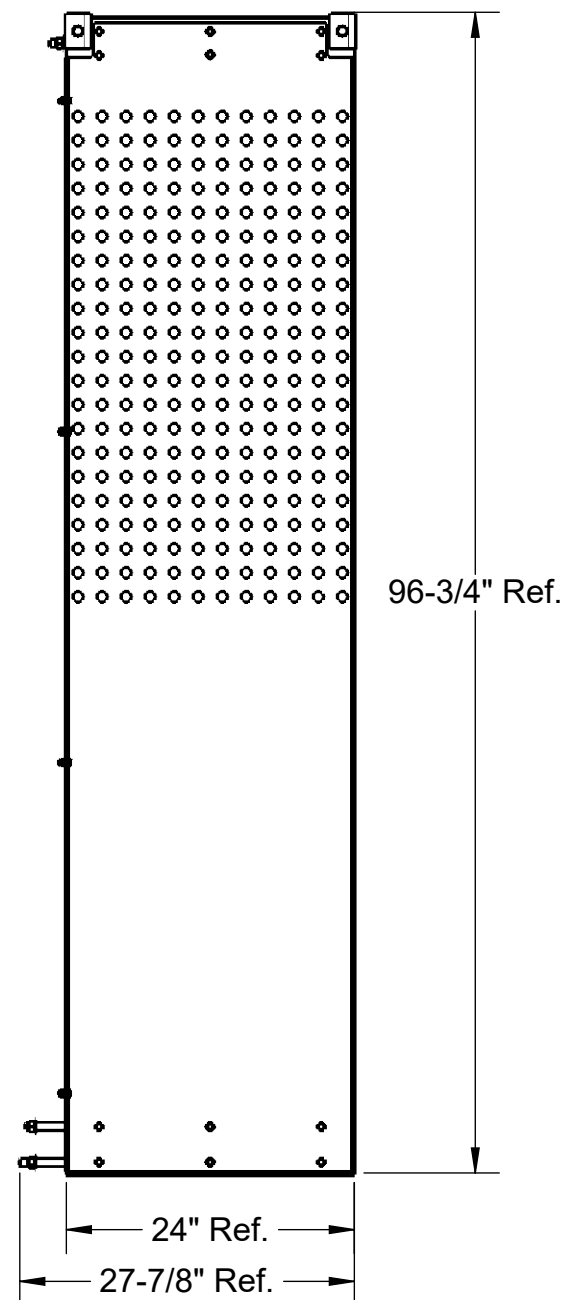
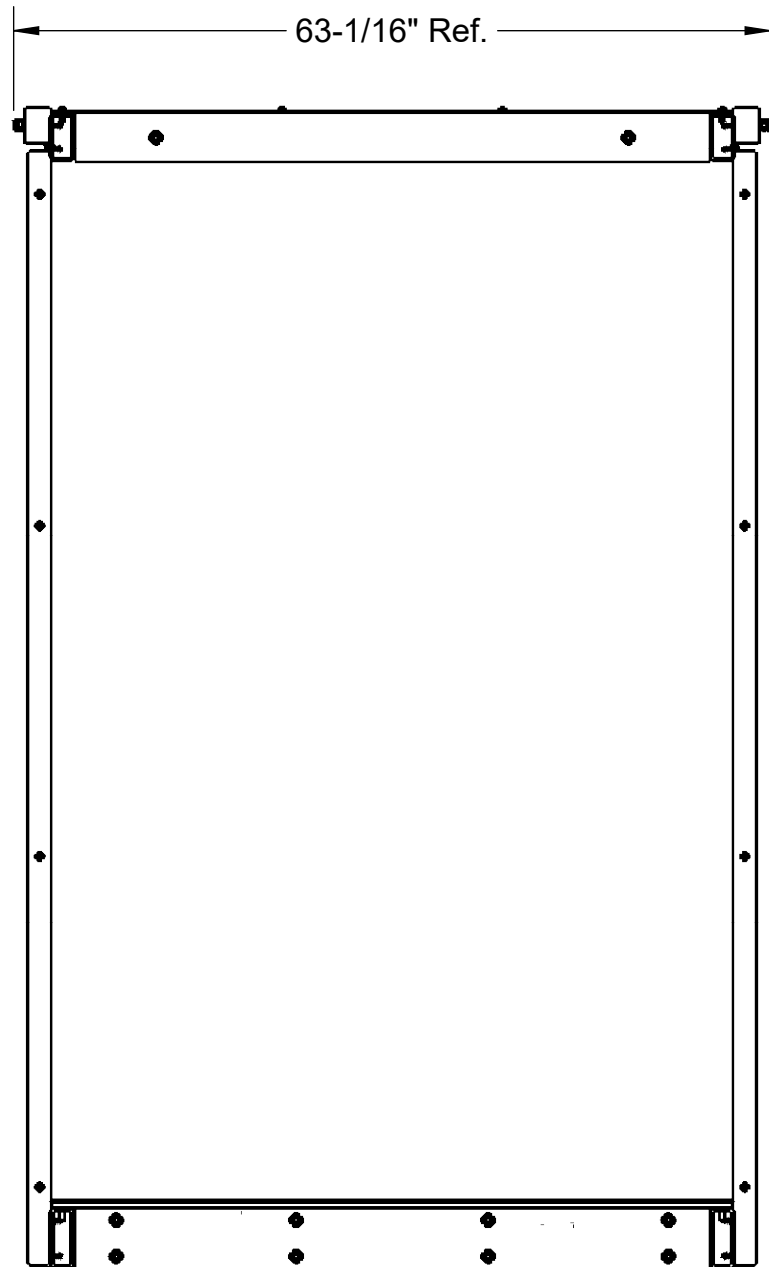




Note: Part weighted under 1lbs (0.45 kg)= weight not listed in bill of material. /
 Pièce dont le poids est inférieur à 1lbs (0.45 kg) = poids non listé dans la nomenclature.

Description: Cabin extension 18" x 4' 9" x 8'0" (2021) / Extension cabine 18" x 4' 9" x 8'0" (2021)			
Product code / Code du produit : 40311201	Rev.: 00	Draw by / Dessiné par : J. Lapointe	Date: 22/10/24
Fabrication : Mechanical assy Ass. mécanique		Finish / None Finition : Aucune	Weight / Poids: 428 lbs
#Rev. 00	Date: 22/10/24	Rev. by / par. J.L.	Scale / Échelle: N/A
Description of revision : / Description de révision: Issued for parts book / Émis pour livre de pièces			# of / de pages: 2 / 2
<p>©Les Produits Fraco Ltée-2016. This document is the property of Les Produits Fraco Ltée. and must not be copied, reproduced, duplicated nor disclosed totally or partially to any Third party, nor used in any manner whatsoever without prior written consent. © Les Produits Fraco Ltée-2016. Ce document est la propriété de Les Produits Fraco Ltée. et ne peut pas être copié, reproduit ni divulgué totalement ou partiellement à des tiers, ni être utilisé de quelque façon que ce soit sans le consentement écrit préalable.</p>			



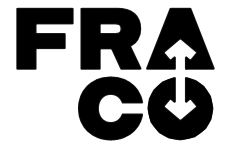


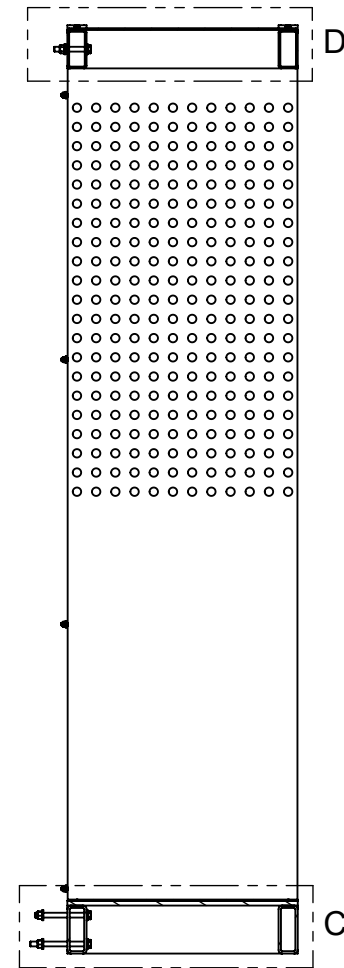
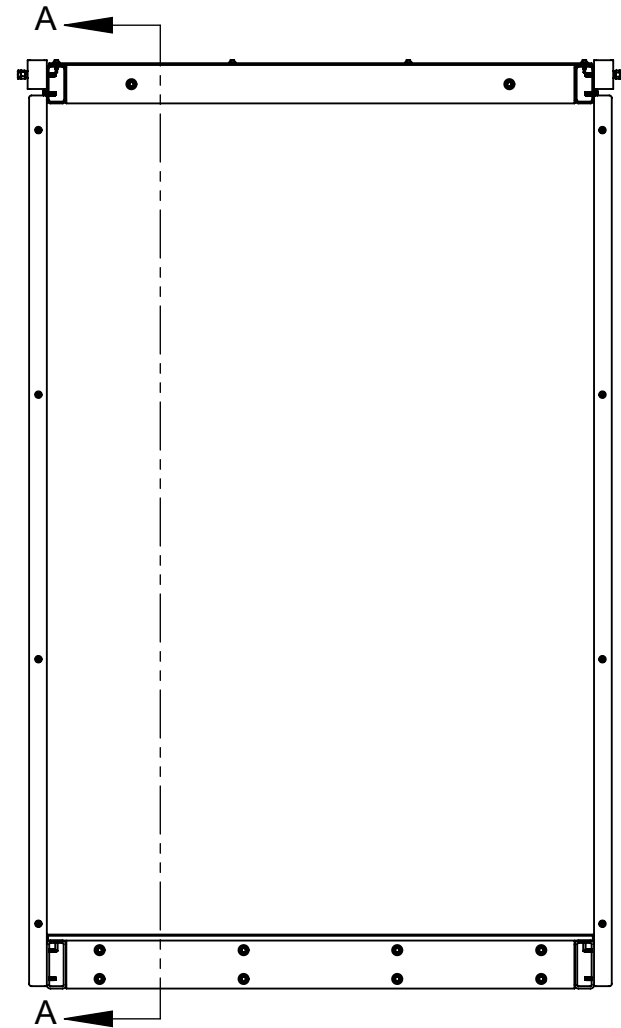
#	Qty./Qté	Code	Desc part eng	Desc part	Weight / Poids lbs
1	1	16060047	Plywood 0.500" x 24.000" x 56.890"	Contre-plaqué 0.500" x 24.000" x 56.875"	14
2	1	40320537	Floor cabin extension 24" x 4' 9" (2021)	Plancher extension cabine 24" x 4' 9" (2021)	171
3	1	40320548	Roof cabin extension 24" x 4' 9" (2021)	Toit extension cabine 24" x 4' 9" (2021)	104
4	1	40332136	Checker plate 0.188" x 12.000" Aluminium	Tôle anti-dérapante 3/16" x 23 5/8" Aluminium	71
5	1	40332147	Checker plate 0.125" x 12.000 steel	Tôle anti-dérapante 1/8" x 23 15/16" acier	48
6	2	40333889	Plate 1/16" x 27 3/8" H.R. commercial	Plat 1/16" x 27 3/8" H.R. commercial	51
7	24	BOZ-8506	Hexagon thread-cutting screws 5/16-18 unc x 1" Lg with washer	Vis hexagonale à filetage coupant 5/16-18 unc x 1"lg avec rondelle	
8	4	BOZ-8556	Bolt 1/2"-13unc x 1-1/2" gr8 zinc	Boulon 1/2"-13unc x 1-1/2" gr8 zinc	
9	2	BOZ-8573	Bolt 1/2"-13unc x 3-1/2" gr8 zinc	Boulon 1/2"-13unc x 3-1/2" gr8 zinc	
10	2	BOZ-8605	Bolt 1/2"-13unc x 6" gr8 zinc	Boulon 1/2"-13unc x 6" gr8 zinc	
11	6	BOZ-8616	Bolt 1/2"-13unc x 5-1/2" gr8 zinc	Boulon 1/2"-13unc x 5-1/2" gr8 zinc	
12	4	ECZ-8501	Nut 1/2"-13unc gr8 zinc	Écrou 1/2"-13unc gr8 zinc	
13	8	NYL-2015	Nylon lock nut 5/16"-18unc gr5 zinc	Écrou à garniture de nylon 5/16"-18unc gr5 zinc	
14	10	NYL-2031	Nylon lock nut 1/2"-13unc gr8 zinc	Écrou à garniture de nylon 1/2"-13unc gr8 zinc	
15	12	VIS-8532	Thread forming screw torx 5/16-18 unc x 1 3/4" Lg (Black phosphate)	Vis torx à tête fraisé avec filetage continu 5/16-18 unc x 1 3/4" Lg (Phosphate noir)	
16	8	VIS-8533	Hexagonal washer thread forming screw 5/16-18 unc x 3/4" Lg	Vis hexagonal avec rondelle appui à filetage continu 5/16-18 unc x 3/4" Lg	
17	8	VIS-8666	Self-drilling screw hex head with washer 1/4" x 1"	Vis auto-perçreuse à tête hexagonale avec rondelle 1/4-" x 1"	
18	8	WAZ-7017	Washer 5/16" SAE zinc	Rondelle 5/16" SAE zinc	
19	20	WAZ-7031	Washer 1/2" SAE zinc	Rondelle 1/2" SAE zinc	

Note: Part weighted under 1lbs (0.45 kg)= weight not listed in bill of material. /
 Pièce dont le poids est inférieur à 1lbs (0.45 kg) = poids non listé dans la nomenclature.

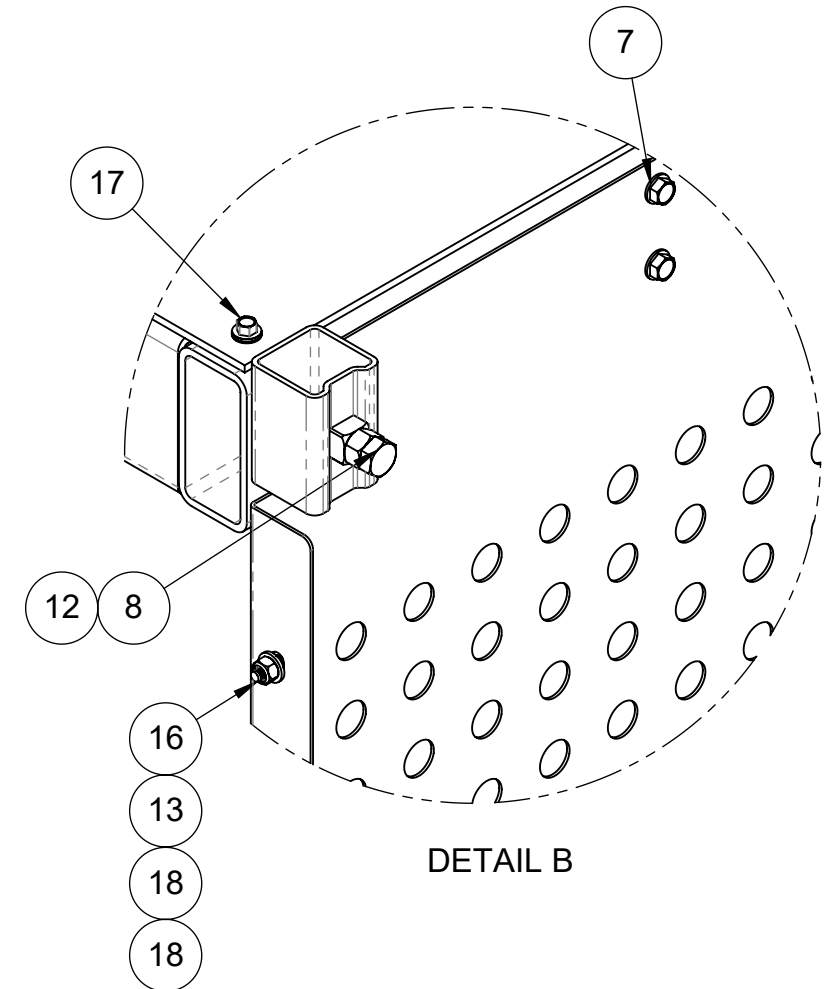
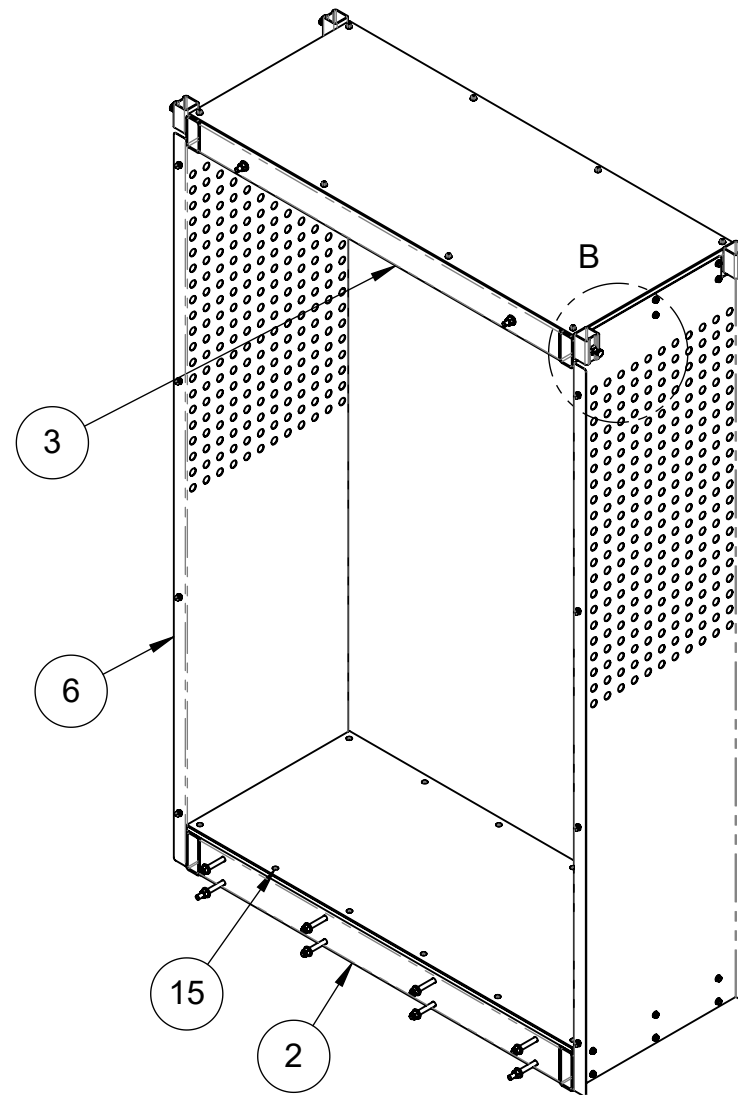
Description: Cabin extension 24" x 4' 9" x 8'0" (2021) / Extension cabine 24" x 4' 9" x 8'0" (2021)

Product code / Code du produit : 40311212	Rev.: 00	Draw by / Dessiné par : J. Lapointe	Date: 22/10/24
Fabrication : Mechanical assy Ass. mécanique		Finish / Finition : None Aucune	Weight / Poids: 515 lbs
#Rev.	Date: (dd/mm/yy) (jj/mm/aa)	Rev. by / par.	Description of revision : / Description de révision:
00	22/10/24	J.L.	Issued for parts book / Émis pour livre de pièces
©Les Produits Fraco Ltée-2016. This document is the property of Les Produits Fraco Ltée. and must not be copied, reproduced, duplicated nor disclosed totally or partially to any Third party, nor used in any manner whatsoever without prior written consent. © Les Produits Fraco Ltée-2016. Ce document est la propriété de Les Produits Fraco Ltée. et ne peut pas être copié, reproduit ni divulgué totalement ou partiellement à des tiers, ni être utilisé de quelque façon que ce soit sans le consentement écrit préalable.			Scale / Échelle: N/A # of / de pages: 1 / 2

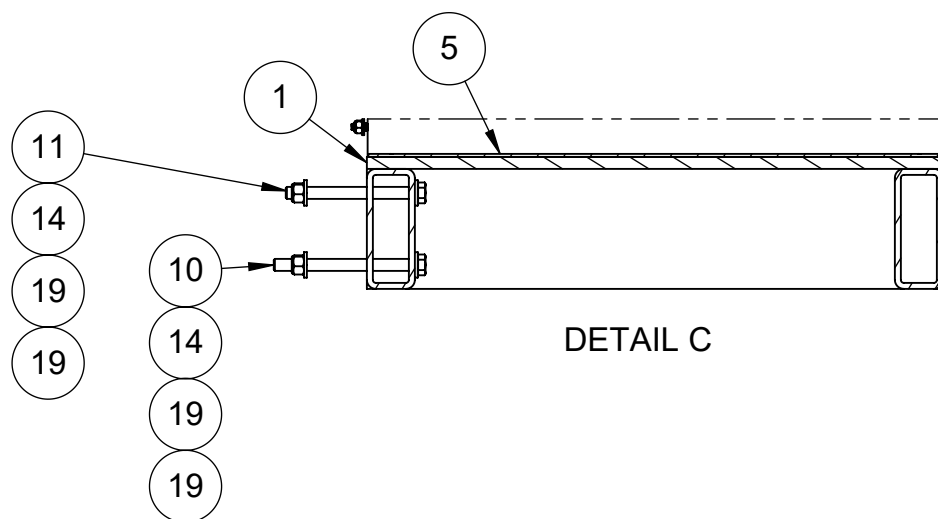




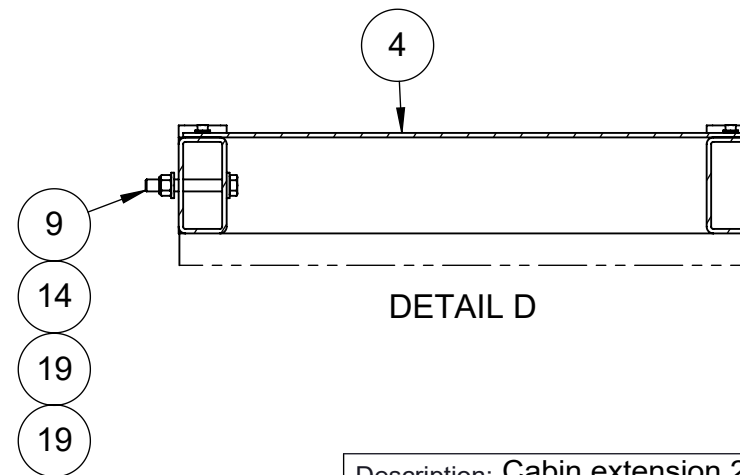
SECTION A-A



DETAIL B



DETAIL C

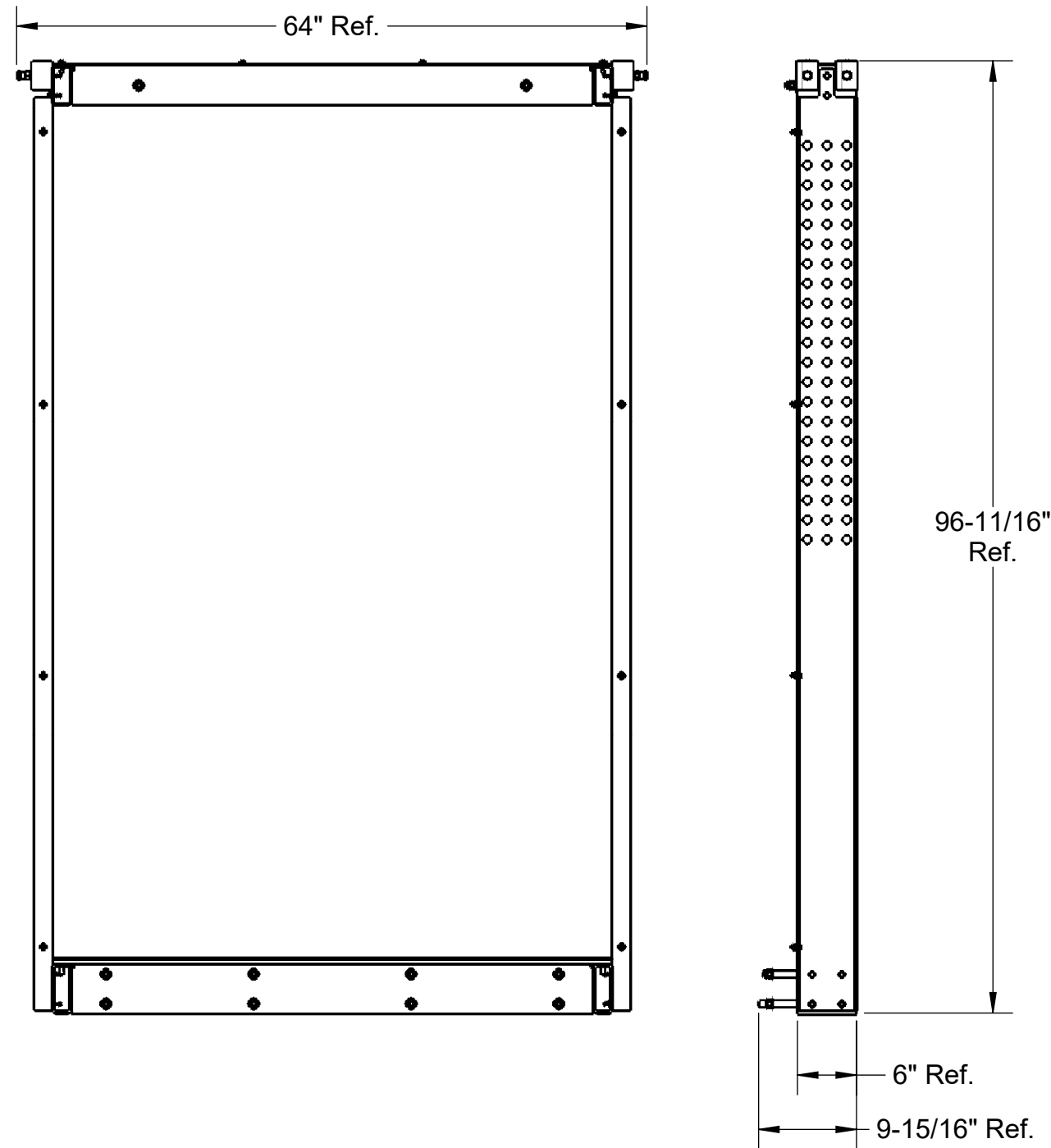


DETAIL D

Note: Part weighted under 1lbs (0.45 kg)= weight not listed in bill of material. /
 Pièce dont le poids est inférieur à 1lbs (0.45 kg) = poids non listé dans la nomenclature.

Description: Cabin extension 24" x 4' 9" x 8'0" (2021) / Extension cabine 24" x 4' 9" x 8'0" (2021)			
Product code / Code du produit : 40311212	Rev.: 00	Draw by / Dessiné par : J. Lapointe	Date: 22/10/24
Fabrication : Mechanical assy Ass. mécanique		Finish / None Finition : Aucune	Weight / Poids: 515 lbs
#Rev.	Date: (dd/mm/yy) (jj/mm/aa)	Rev. by / par.	Description of revision : / Description de révision:
00	22/10/24	J.L.	Issued for parts book / Émis pour livre de pièces
©Les Produits Fraco Ltée-2016. This document is the property of Les Produits Fraco Ltée. and must not be copied, reproduced, duplicated nor disclosed totally or partially to any Third party, nor used in any manner whatsoever without prior written consent. © Les Produits Fraco Ltée-2016. Ce document est la propriété de Les Produits Fraco Ltée. et ne peut pas être copié, reproduit ni divulgué totalement ou partiellement à des tiers, ni être utilisé de quelque façon que ce soit sans le consentement écrit préalable.			Scale / Échelle: N/A # of / de pages: 2 / 2

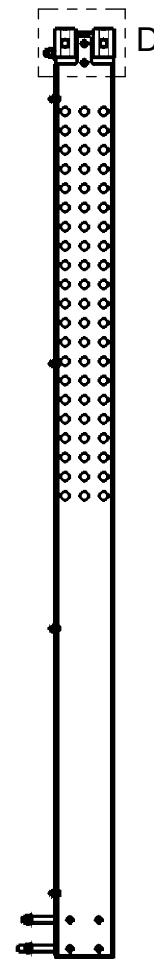
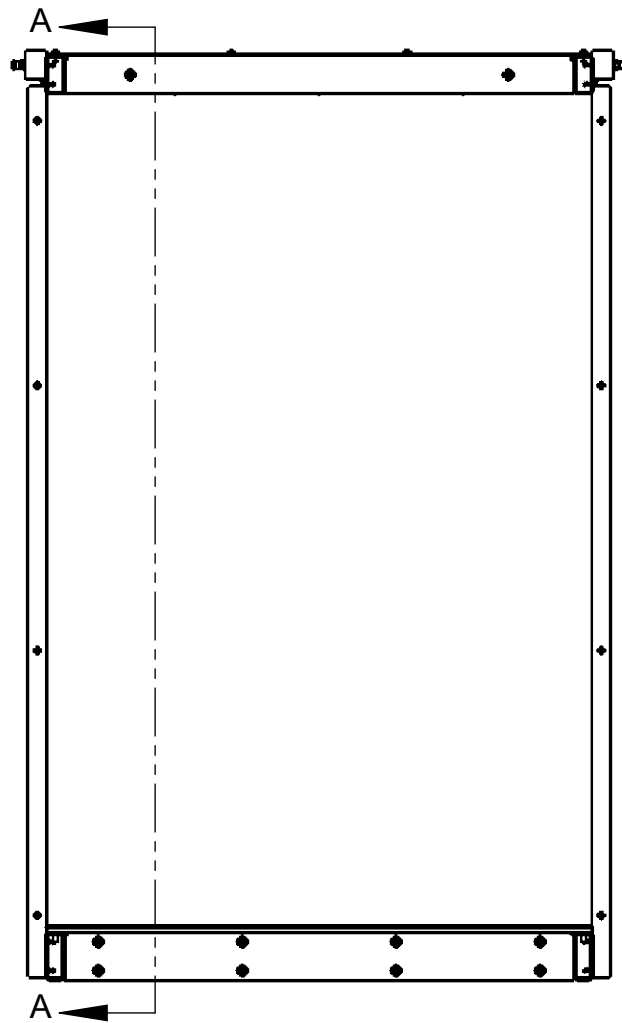




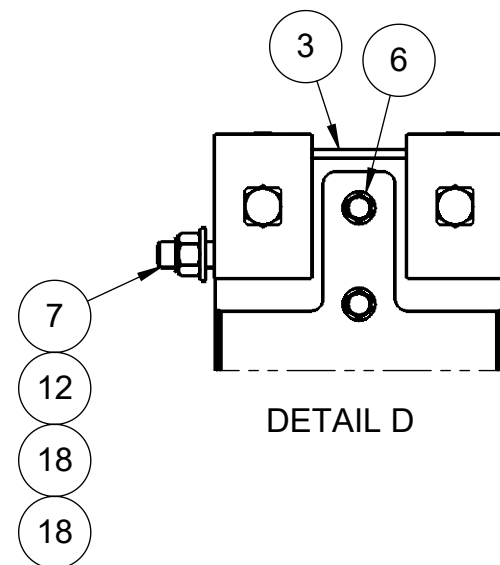
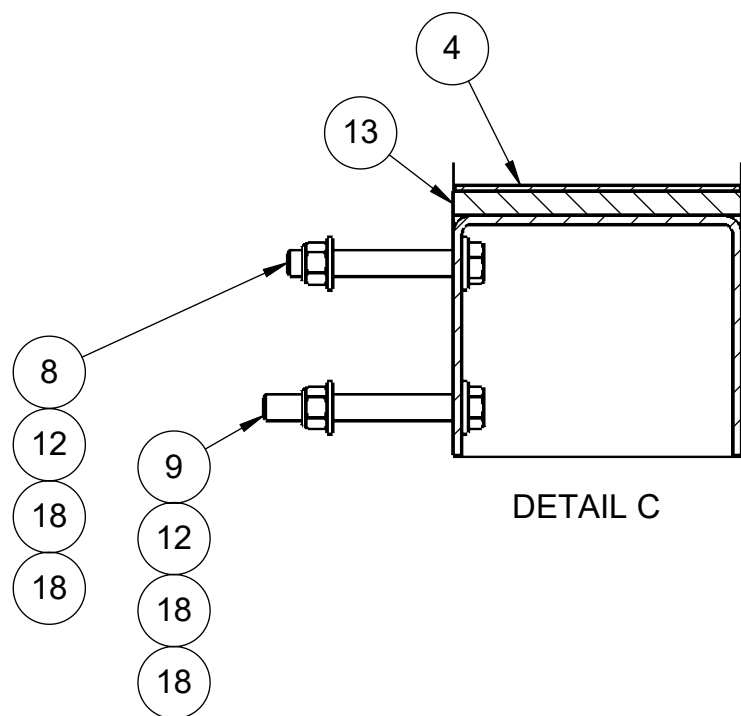
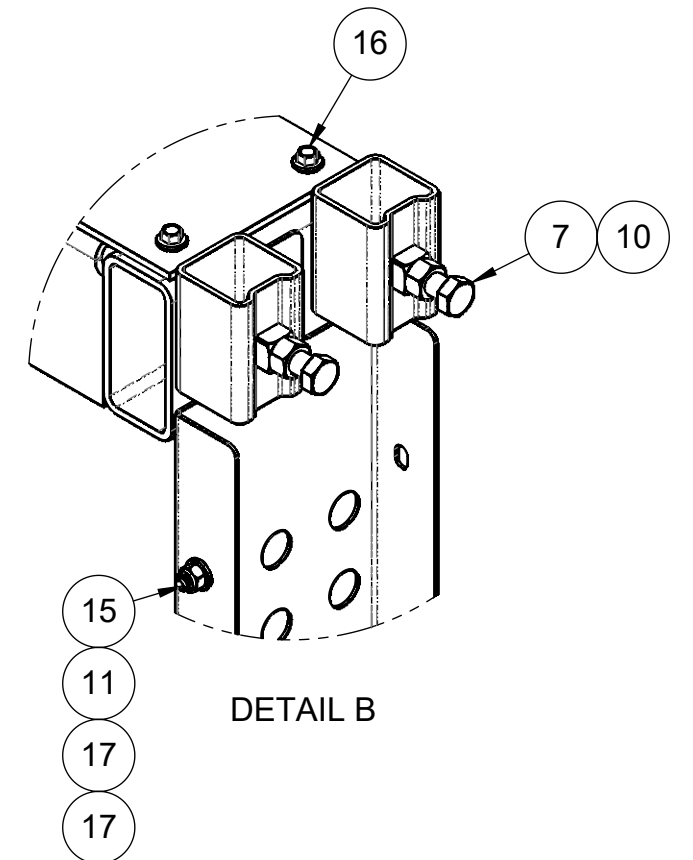
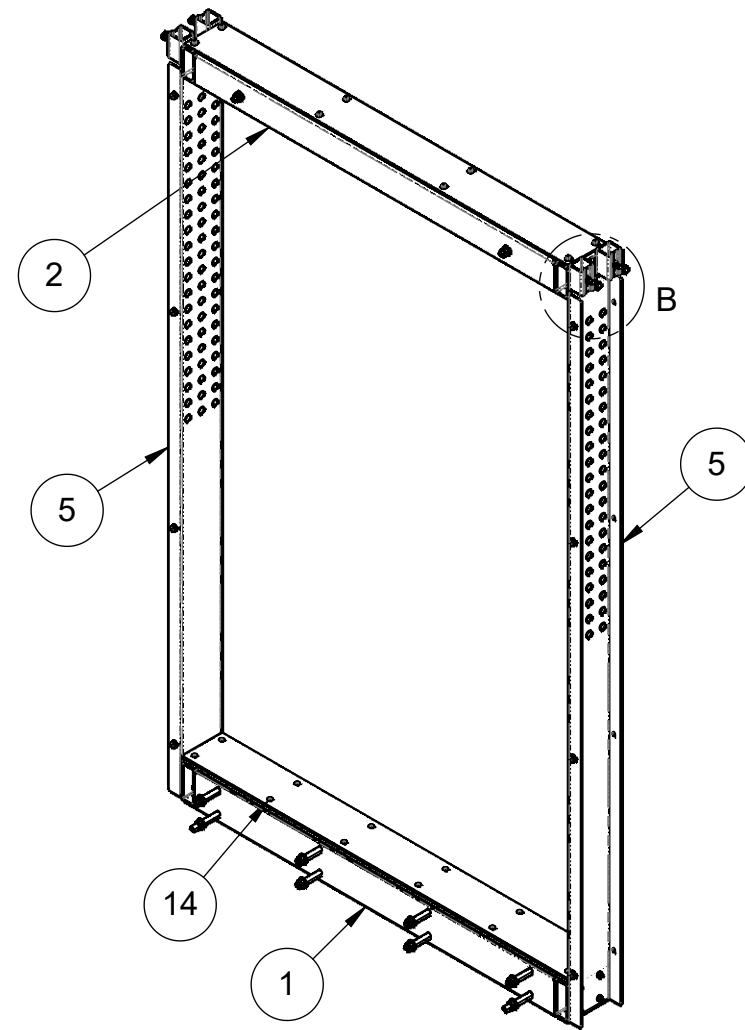
#	Qty./Qté	Code	Desc part eng	Desc part	Weight / Poids lbs
1	1	40320571	Floor cabin extension 6" x 4' 9" (2021)	Plancher extension cabine 6" x 4' 9" (2021)	57
2	1	40320582	Roof cabin extension 6" x 4' 9" (2021)	Toit extension cabine 6" x 4' 9" (2021)	51
3	1	40332215	Checker plate 0.188" x 12.000" Aluminium	Tôle anti-dérapante 3/16" x 5 5/8" Aluminium	17
4	1	40332226	Checker plate 0.125" x 12.000 steel	Tôle anti-dérapante 1/8" x 5 15/16" acier	12
5	2	40333979	Plate 1/16" x 9 3/8" SS Grade 304-2B + SPV	Plat 1/16" x 9 3/8" SS Grade 304-2B + SPV	18
6	12	BOZ-8506	Hexagon thread-cutting screws 5/16-18 unc x 1" Lg with washer	Vis hexagonale à filetage coupant 5/16-18 unc x 1"lg avec rondelle	
7	6	BOZ-8556	Bolt 1/2"-13unc x 1-1/2" gr8 zinc	Boulon 1/2"-13unc x 1-1/2" gr8 zinc	
8	6	BOZ-8607	Bolt 1/2"-13unc x 3-3/4" gr8 zinc	Boulon 1/2"-13unc x 3-3/4" gr8 zinc	
9	2	BOZ-8687	Bolt 1/2"-13unc x 4-1/4" gr8 zinc	Boulon 1/2"-13unc x 4-1/4" gr8 zinc	
10	4	ECZ-8501	Nut 1/2"-13unc gr8 zinc	Écrou 1/2"-13unc gr8 zinc	
11	8	NYL-2015	Nylon lock nut 5/16"-18unc gr5 zinc	Écrou à garniture de nylon 5/16"-18unc gr5 zinc	
12	10	NYL-2031	Nylon lock nut 1/2"-13unc gr8 zinc	Écrou à garniture de nylon 1/2"-13unc gr8 zinc	
13	1	PLE-1056	Plywood 0.500" x 6.000" x 56.890"	Contre-plaqué Russ 1/2" x 60.000 " x 60.000 "	3
14	12	VIS-8532	Thread forming screw torx 5/16-18 unc x 1 3/4" Lg (Black phosphate)	Vis torx à tête fraisé avec filetage continu 5/16-18 unc x 1 3/4" Lg (Phosphate noir)	
15	8	VIS-8533	Hexagonal washer thread forming screw 5/16-18 unc x 3/4" Lg	Vis hexagonal avec rondelle appui à filetage continu 5/16-18 unc x 3/4" Lg	
16	8	VIS-8666	Self-drilling screw hex head with washer 1/4" x 1"	Vis auto-perceuse à tête hexagonale avec rondelle 1/4." x 1"	
17	8	WAZ-7017	Washer 5/16" SAE zinc	Rondelle 5/16" SAE zinc	
18	20	WAZ-7031	Washer 1/2" SAE zinc	Rondelle 1/2" SAE zinc	

Note: Part weighted under 1lbs (0.45 kg)= weight not listed in bill of material. /
Pièce dont le poids est inférieur à 1lbs (0.45 kg) = poids non listé dans la nomenclature.

Description: Cabin extension 6" x 4' 9" x 8' 0" (Stainless steel) (2021) / Extension cabine 6" x 4' 9" x 8' 0" (Acier inox) (2021)				
Product code / Code du produit : 40311302		Rev.: 00	Draw by / Dessiné par : J. Lapointe	Date: 22/10/24
FRA CO	Fabrication : Mechanical assy Ass. mécanique		Finish / None Finition : Aucune	Weight / Poids: 181 lbs
	#Rev.	Date: (dd/mm/yy) (jj/mm/aa)	Rev. by / par.	Description of revision / Description de révision:
	00	22/10/24	J.L.	Issued for parts book / Émis pour livre de pièces
				Scale / Échelle: N/A
				# of / de pages: 1 / 2
©Les Produits Fraco Ltée-2016. This document is the property of Les Produits Fraco Ltée. and must not be copied, reproduced, duplicated nor disclosed totally or partially to any Third party, nor used in any manner whatsoever without prior written consent. © Les Produits Fraco Ltée-2016. Ce document est la propriété de Les Produits Fraco Ltée. et ne peut pas être copié, reproduit ni divulgué totalement ou partiellement à des tiers, ni être utilisé de quelque façon que ce soit sans le consentement écrit préalable.				



SECTION A-A

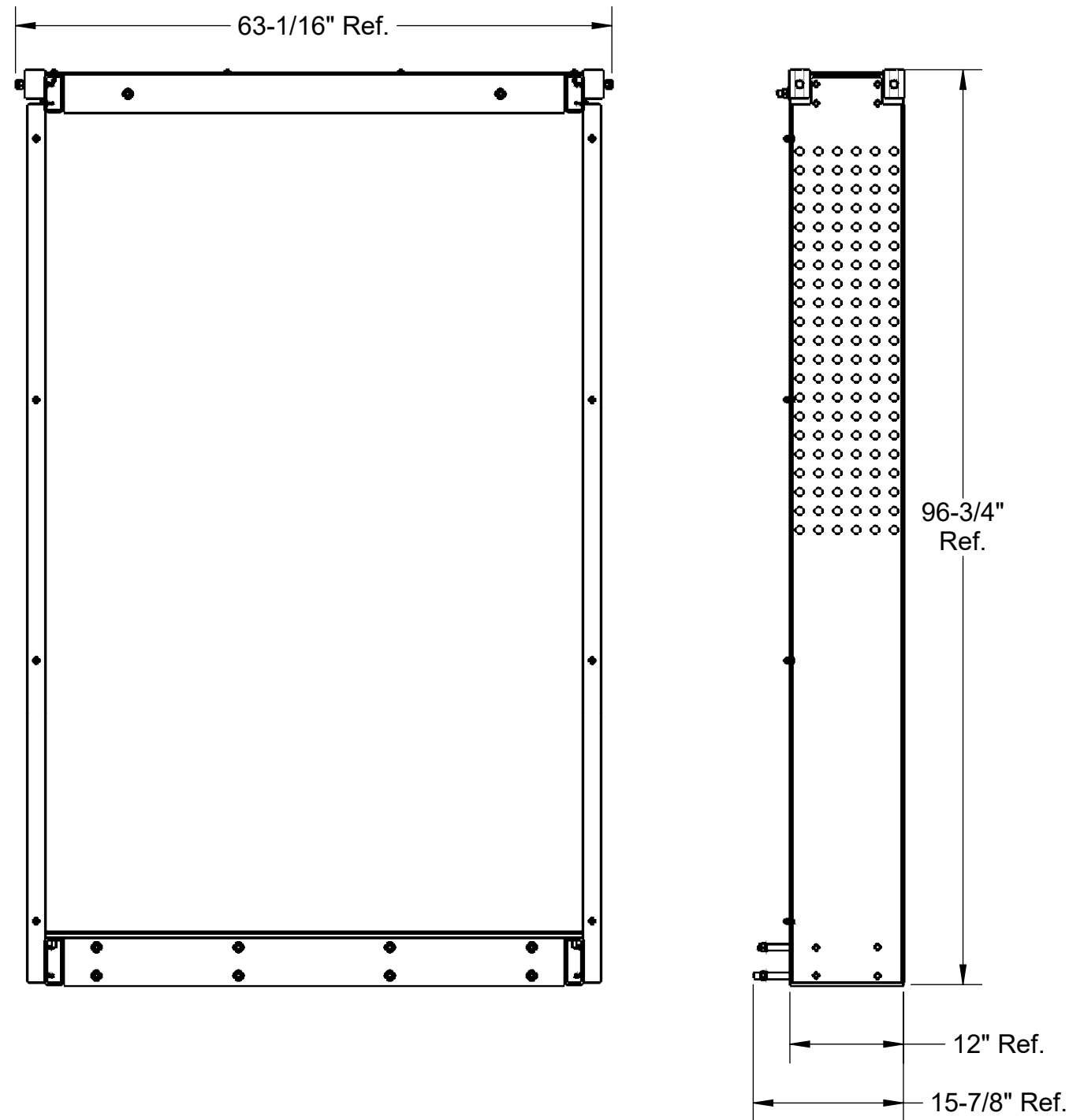


Note: Part weighted under 1lbs (0.45 kg)= weight not listed in bill of material. /
 Pièce dont le poids est inférieur à 1lbs (0.45 kg) = poids non listé dans la nomenclature.

Description: Cabin extension 6" x 4' 9" x 8' 0" (Stainless steel) (2021) / Extension cabine 6" x 4' 9" x 8' 0" (Acier inox) (2021)			
Product code / Code du produit : 40311302	Rev.: 00	Draw by / Dessiné par : J. Lapointe	Date: 22/10/24
Fabrication : Mechanical assy Ass. mécanique		Finish / None Finition : Aucune	Weight / Poids: 181 lbs
#Rev.	Date: (dd/mm/yy) (jj/mm/aa)	Rev. by / par.	Description of revision : / Description de révision:
00	22/10/24	J.L.	Issued for parts book / Émis pour livre de pièces
			# of / de pages: 2 / 2



©Les Produits Fraco Ltée-2016. This document is the property of Les Produits Fraco Ltée. and must not be copied, reproduced, duplicated nor disclosed totally or partially to any Third party, nor used in any manner whatsoever without prior written consent.
 © Les Produits Fraco Ltée-2016. Ce document est la propriété de Les Produits Fraco Ltée. et ne peut pas être copié, reproduit ni divulgué totalement ou partiellement à des tiers, ni être utilisé de quelque façon que ce soit sans le consentement écrit préalable.

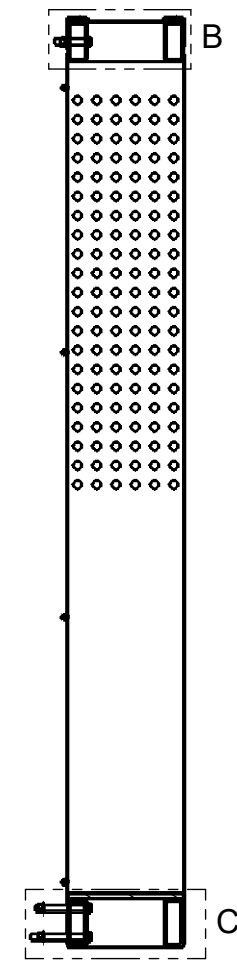
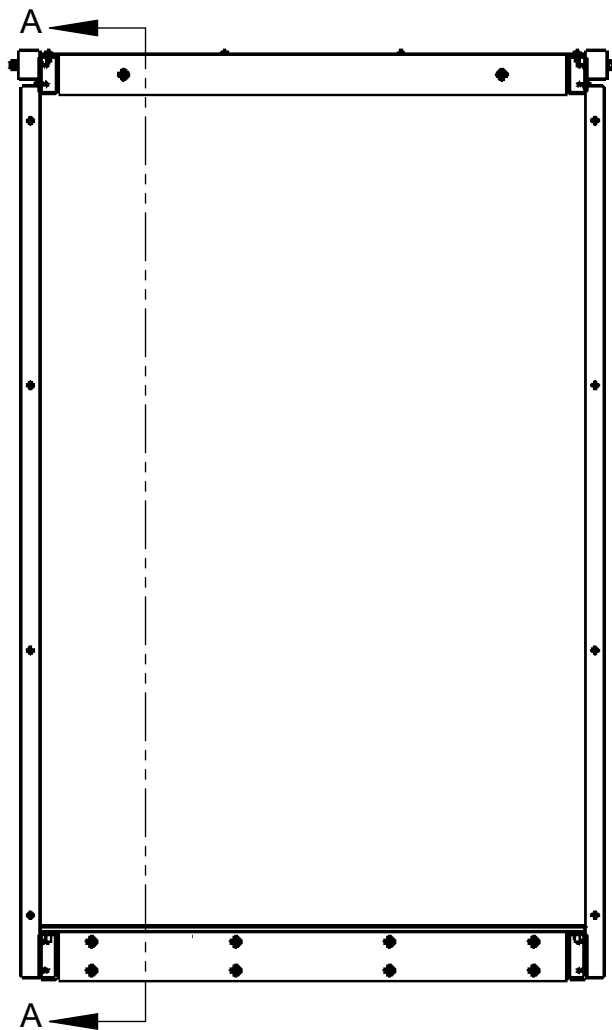


#	Qty./Qté	Code	Desc part eng	Desc part	Weight / Poids lbs
1	1	16060014	Plywood 0.500" x 12.000" x 56.890"	Contre-plaqué 0.500" x 12.000" x 56.875"	7
2	1	40320425	Floor cabine extension 12" x 4' 9" (2021)	Plancher extension cabine 12" x 4' 9" (2021)	129
3	1	40320436	Roof cabin extension 12" x 4' 9" (2021)	Toit extension cabine 12" x 4' 9" (2021)	83
4	1	40331742	Checker plate 0.188" x 12.000" Aluminium	Tôle anti-dérapante 3/16" x 11 5/8" Aluminium	35
5	1	40331753	Checker plate 0.125" x 12.000" steel	Tôle anti-dérapante 1/8" x 11 15/16" acier	24
6	2	40333968	Plate 1/16" x 15 3/8" SS Grade 304-2B + SPV	Plat 1/16" x 15 3/8" SS Grade 304-2B + SPV	30
7	16	BOZ-8506	Hexagon thread-cutting screws 5/16-18 unc x 1" Lg with washer	Vis hexagonale à filetage coupant 5/16-18 unc x 1"lg avec rondelle	
8	4	BOZ-8556	Bolt 1/2"-13unc x 1-1/2" gr8 zinc	Boulon 1/2"-13unc x 1-1/2" gr8 zinc	
9	2	BOZ-8573	Bolt 1/2"-13unc x 3-1/2" gr8 zinc	Boulon 1/2"-13unc x 3-1/2" gr8 zinc	
10	2	BOZ-8605	Bolt 1/2"-13unc x 6" gr8 zinc	Boulon 1/2"-13unc x 6" gr8 zinc	
11	6	BOZ-8616	Bolt 1/2"-13unc x 5-1/2" gr8 zinc	Boulon 1/2"-13unc x 5-1/2" gr8 zinc	
12	4	ECZ-8501	Nut 1/2"-13unc gr8 zinc	Écrou 1/2"-13unc gr8 zinc	
13	8	NYL-2015	Nylon lock nut 5/16"-18unc gr5 zinc	Écrou à garniture de nylon 5/16"-18unc gr5 zinc	
14	10	NYL-2031	Nylon lock nut 1/2"-13unc gr8 zinc	Écrou à garniture de nylon 1/2"-13unc gr8 zinc	
15	12	VIS-8532	Thread forming screw torx 5/16-18 unc x 1 3/4" Lg (Black phosphate)	Vis torx à tête fraisé avec filetage continu 5/16-18 unc x 1 3/4" Lg (Phosphate noir)	
16	8	VIS-8533	Hexagonal washer thread forming screw 5/16-18 unc x 3/4" Lg	Vis hexagonal avec rondelle appui à filetage continu 5/16-18 unc x 3/4" Lg	
17	8	VIS-8666	Self-drilling screw hex head with washer 1/4" x 1"	Vis auto-perçuse à tête hexagonale avec rondelle 1/4-" x 1"	
18	8	WAZ-7017	Washer 5/16" SAE zinc	Rondelle 5/16" SAE zinc	
19	20	WAZ-7031	Washer 1/2" SAE zinc	Rondelle 1/2" SAE zinc	

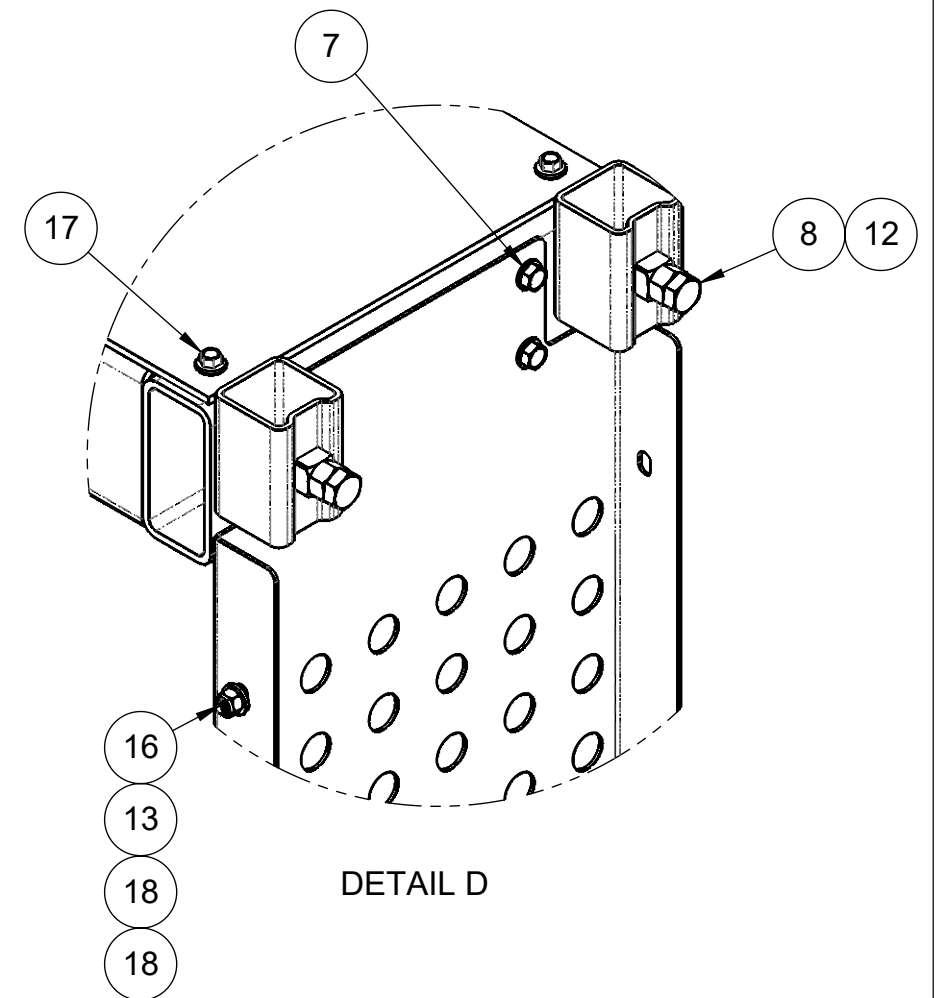
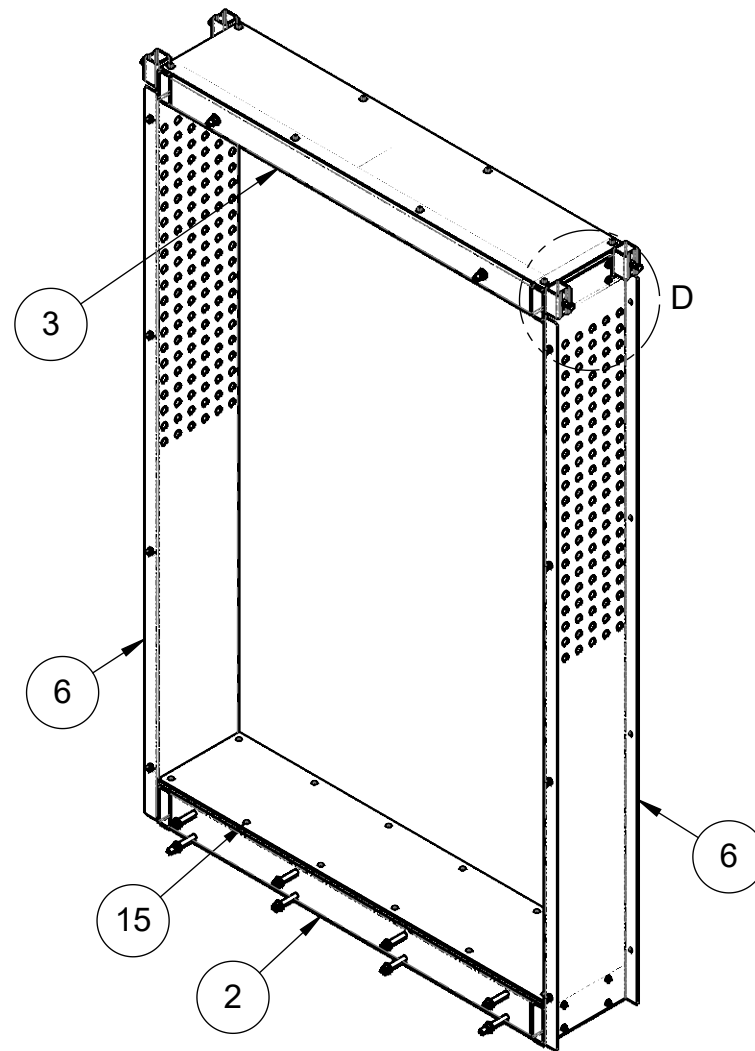
Note: Part weighted under 1lbs (0.45 kg)= weight not listed in bill of material. /
Pièce dont le poids est inférieur à 1lbs (0.45 kg) = poids non listé dans la nomenclature.

Description: Cabin extension 12" x 4' 9" x 8'0" (Stainless steel) (2021) / Extension cabine 12" x 4' 9" x 8'0" (Acier inox) (2021)			
Product code / Code du produit : 40311290	Rev.: 00	Draw by / Dessiné par : J. Lapointe	Date: 22/10/24
Fabrication : Mechanical assy Ass. mécanique		Finish / None Finition : Aucune	Weight / Poids: 343 lbs
#Rev.	Date: (dd/mm/yy) (jj/mm/aa)	Rev. by / par.	Description of revision : / Description de révision:
00	22/10/24	J.L.	Issued for parts book / Émis pour livre de pièces
©Les Produits Fraco Ltée-2016. This document is the property of Les Produits Fraco Ltée. and must not be copied, reproduced, duplicated nor disclosed totally or partially to any Third party, nor used in any manner whatsoever without prior written consent. © Les Produits Fraco Ltée-2016. Ce document est la propriété de Les Produits Fraco Ltée. et ne peut pas être copié, reproduit ni divulgué totalement ou partiellement à des tiers, ni être utilisé de quelque façon que ce soit sans le consentement écrit préalable.			Scale / Échelle: N/A # of / de pages: 1 / 2

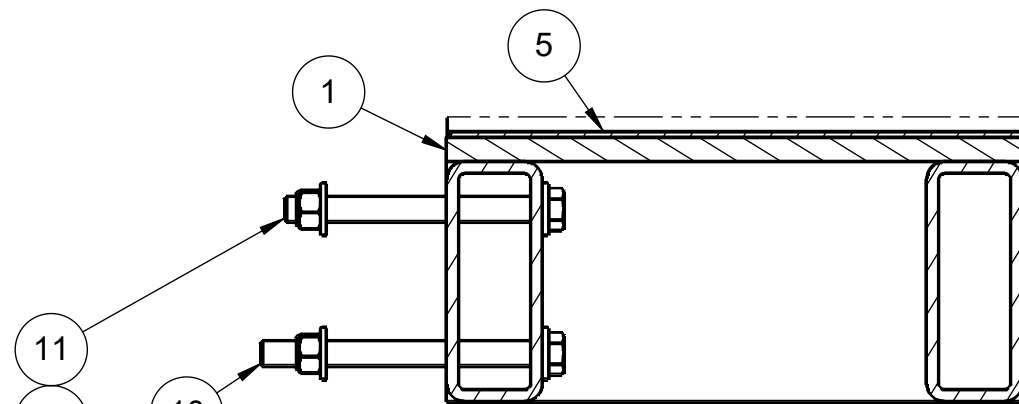




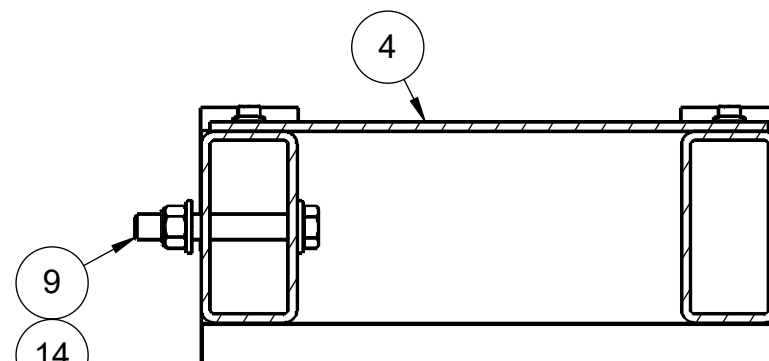
SECTION A-A



DETAIL D




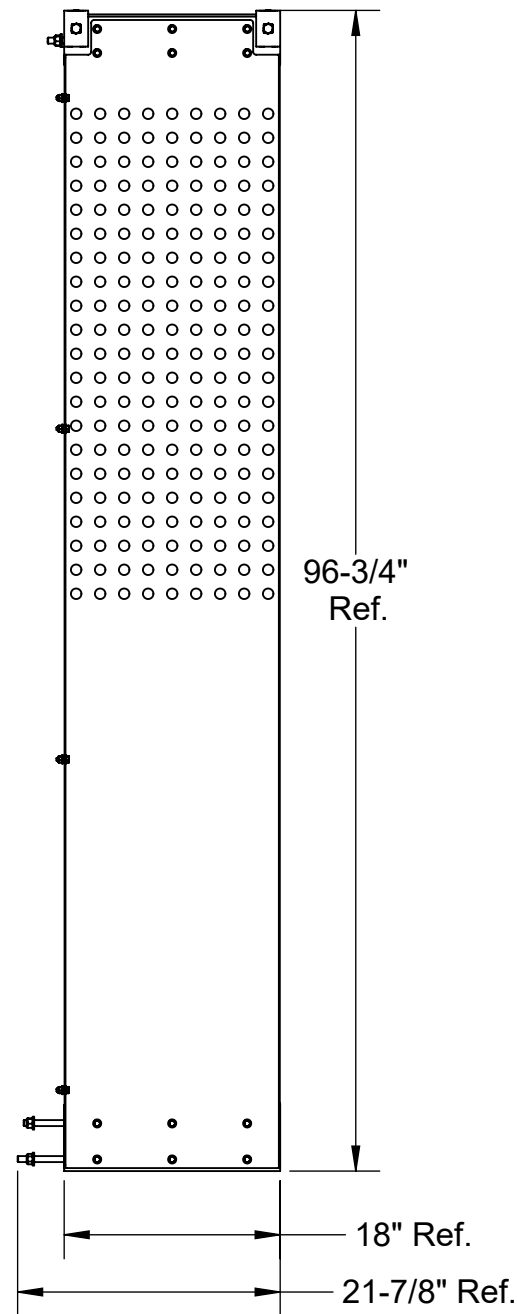
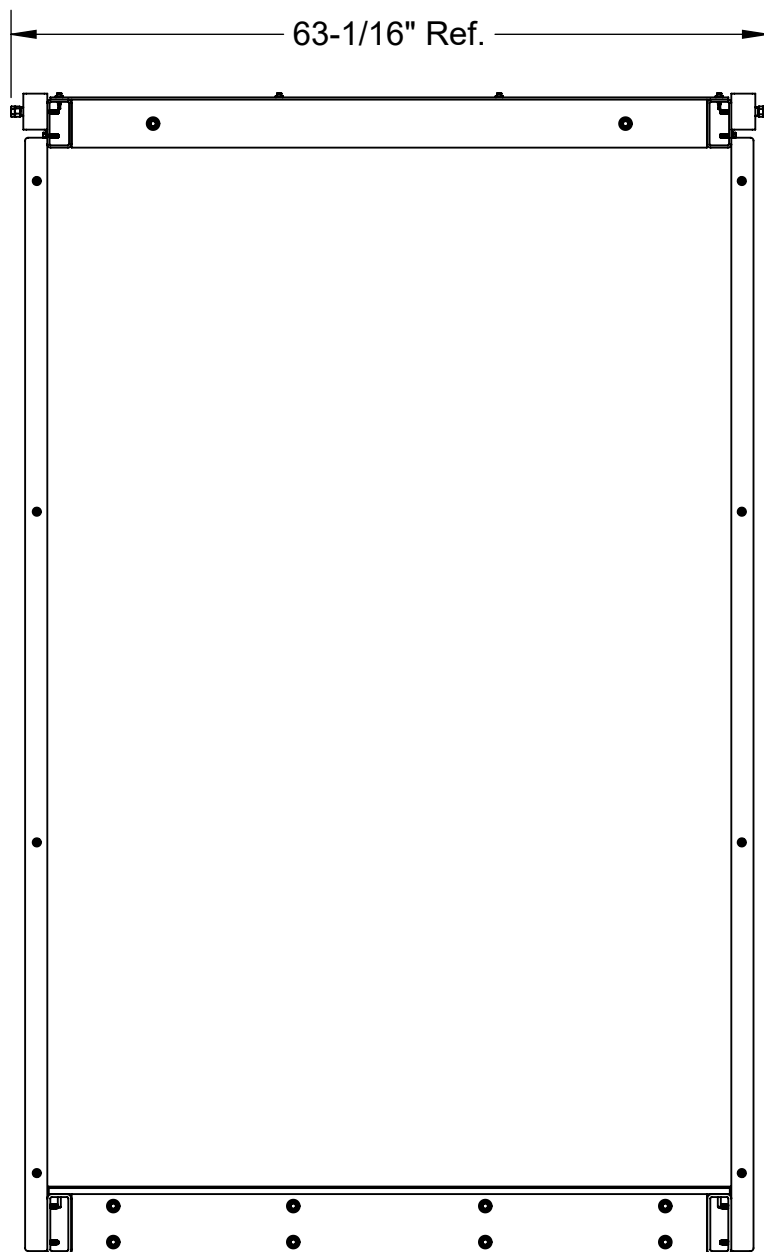
DETAIL C



DETAIL B

Note: Part weighted under 1lbs (0.45 kg)= weight not listed in bill of material. /
 Pièce dont le poids est inférieur à 1lbs (0.45 kg) = poids non listé dans la nomenclature.

Description: Cabin extension 12" x 4' 9" x 8'0" (Stainless steel) (2021) / Extension cabine 12" x 4' 9" x 8'0" (Acier inox) (2021)			
Product code / Code du produit : 40311290	Rev.: 00	Draw by / Dessiné par : J. Lapointe	Date: 22/10/24
Fabrication : Mechanical assy / Ass. mécanique		Finish / Finition : None / Aucune	Weight / Poids: 343 lbs
#Rev. 00	Date: 22/10/24	Rev. by / par: J.L.	Description of revision / Description de révision: Issued for parts book / Émis pour livre de pièces
			Scale / Échelle: N/A
			# of / de pages: 2 / 2
<small>©Les Produits Fraco Ltée-2016. This document is the property of Les Produits Fraco Ltée. and must not be copied, reproduced, duplicated nor disclosed totally or partially to any Third party, nor used in any manner whatsoever without prior written consent. © Les Produits Fraco Ltée-2016. Ce document est la propriété de Les Produits Fraco Ltée. et ne peut pas être copié, reproduit ni divulgué totalement ou partiellement à des tiers, ni être utilisé de quelque façon que ce soit sans le consentement écrit préalable.</small>			

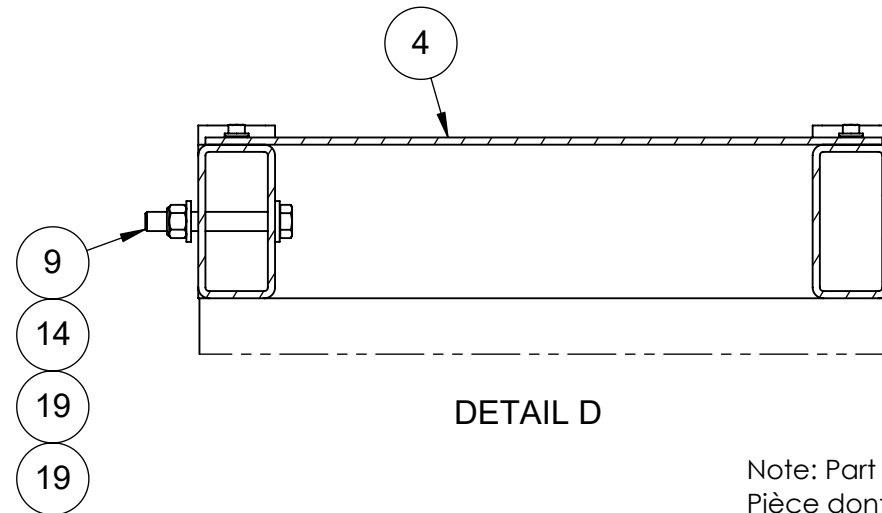
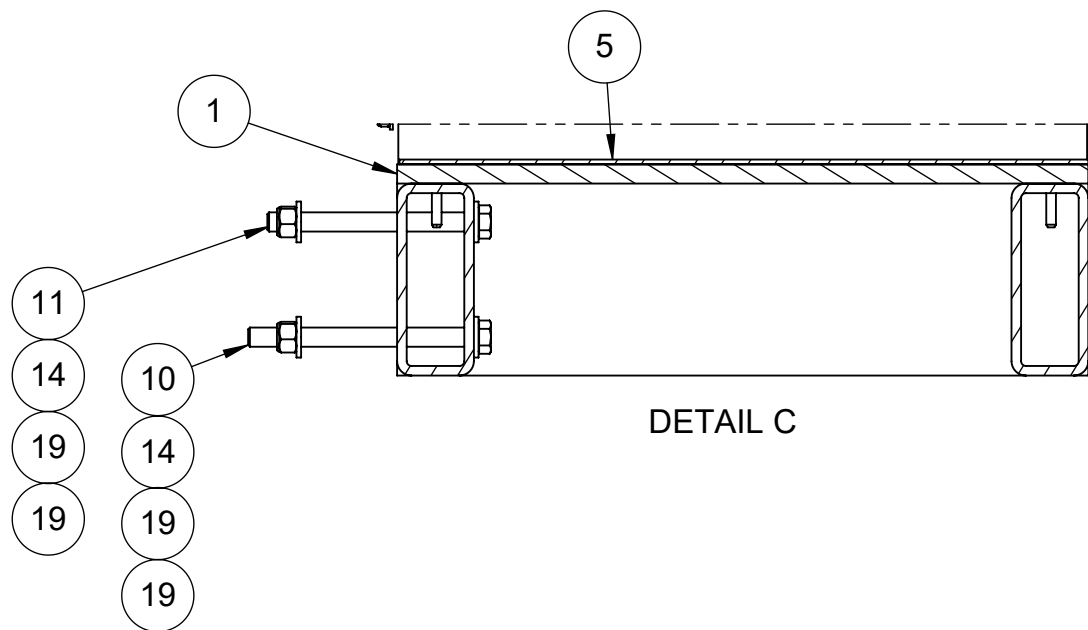
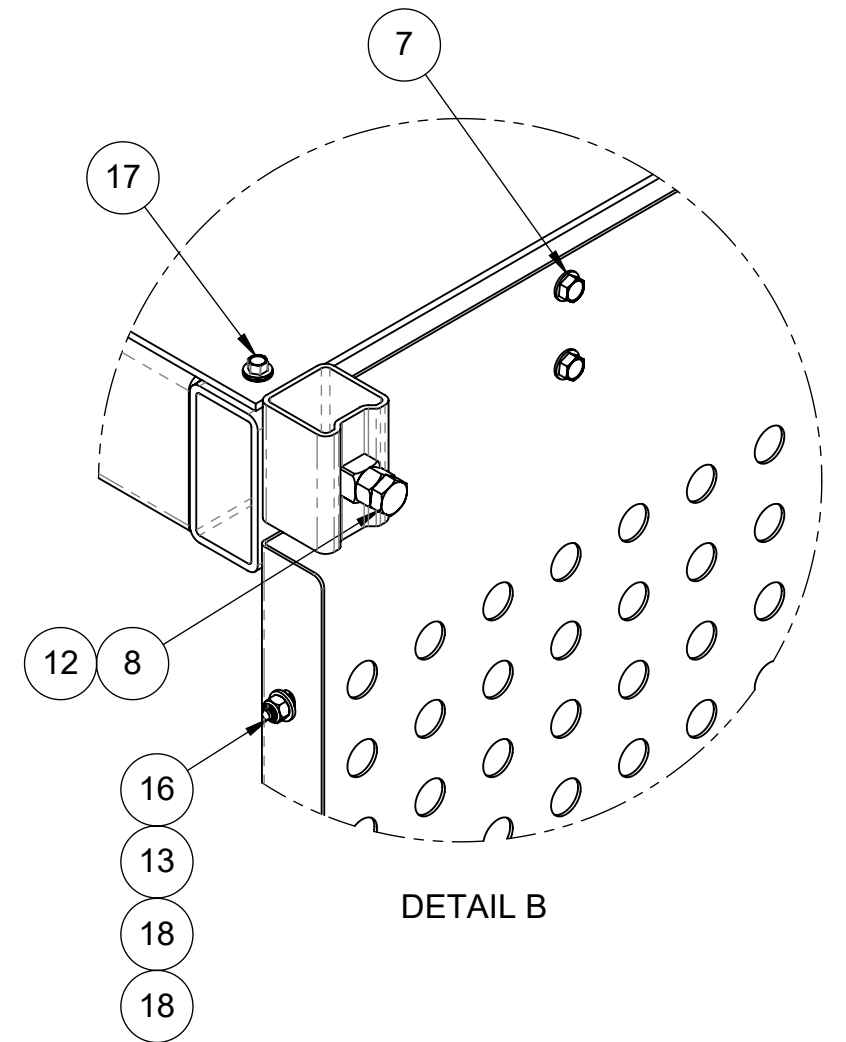
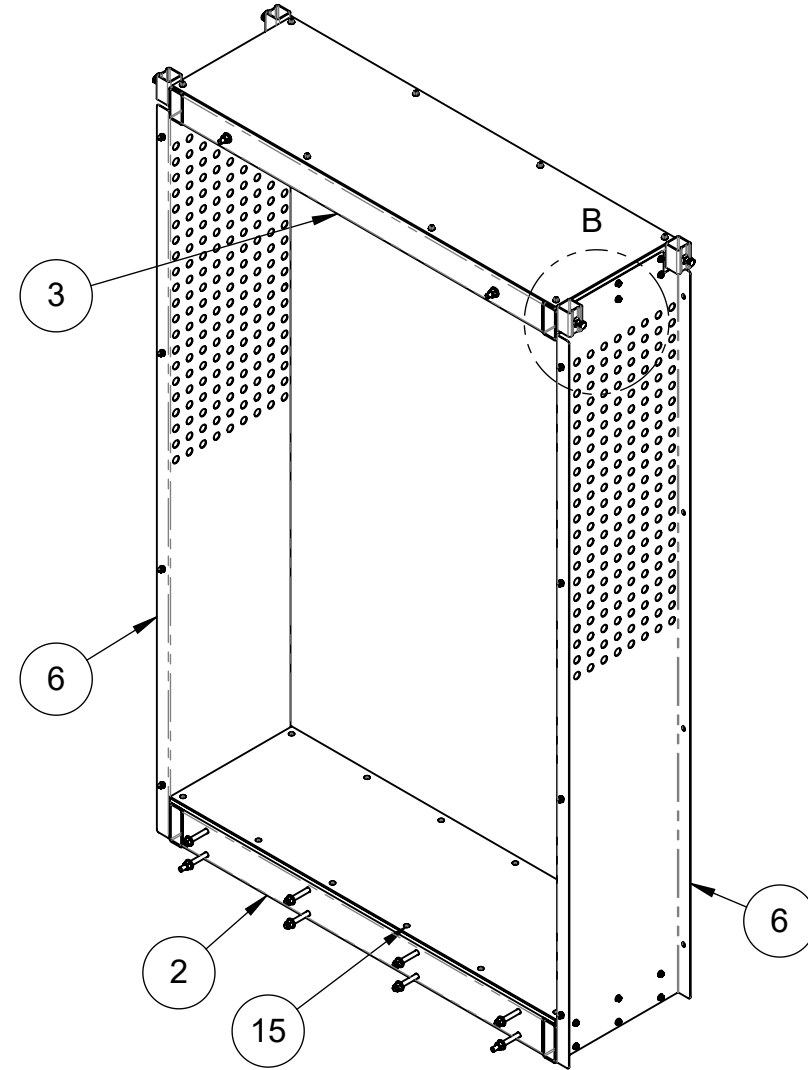
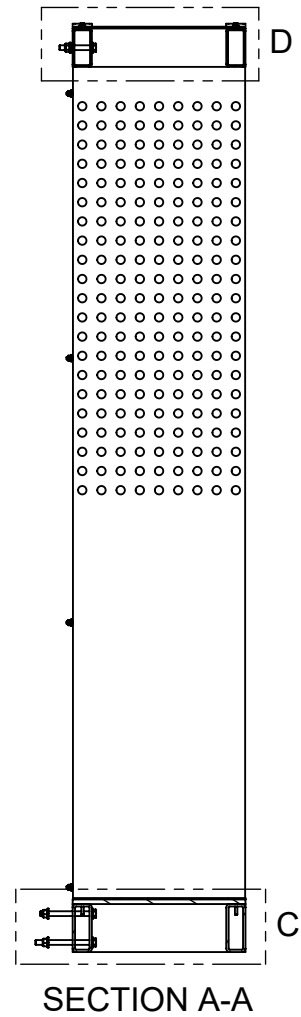
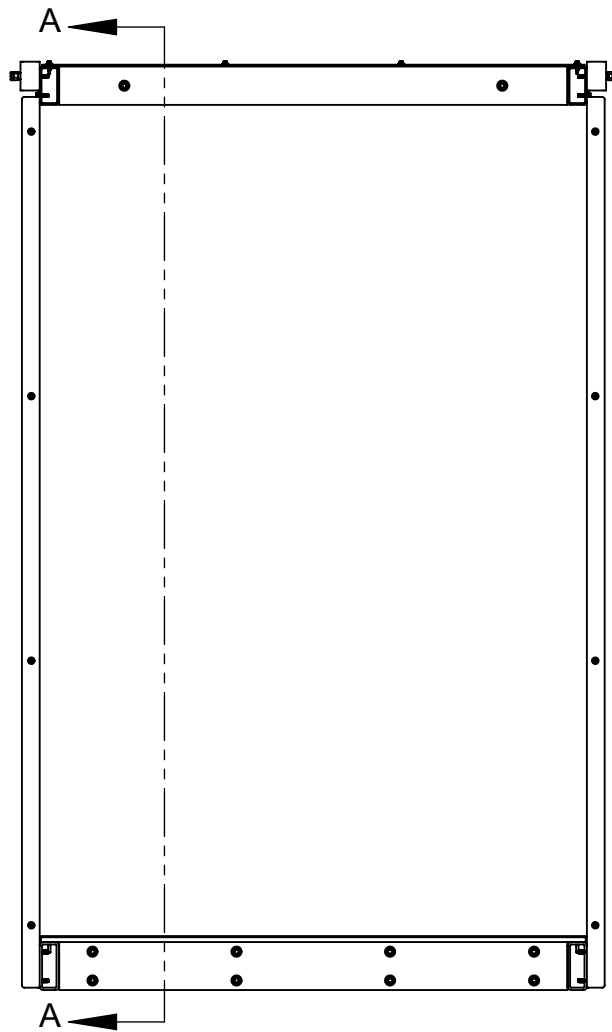


#	Qty./Qté	Code	Desc part eng	Desc part	Weight / Poids lbs
1	1	16060036	Plywood 0.500" x 18.000" x 56.890"	Contre-plaqué 0.500" x 18.000" x 56.875"	10
2	1	40320559	Floor cabin extension 18" x 4' 9" (2021)	Plancher extension cabine 18" x 4' 9" (2021)	150
3	1	40320560	Roof cabin extension 18" x 4' 9" (2021)	Toit extension cabine 18" x 4' 9" (2021)	94
4	1	40332169	Checker plate 0.188" x 12.000" Aluminium	Tôle anti-dérapante 3/16" x 17 5/8" Aluminium	53
5	1	40332170	Checker plate 0.125" x 12.000 steel	Tôle anti-dérapante 1/8" x 17 15/16" acier	36
6	2	40333980	Plate 1/16" x 21 3/8" SS Grade 304-2B + SPV	Plat 1/16" x 21 3/8" SS Grade 304-2B + SPV	42
7	24	BOZ-8506	Hexagon thread-cutting screws 5/16-18 unc x 1" Lg with washer	Vis hexagonale à filetage coupant 5/16-18 unc x 1"lg avec rondelle	
8	4	BOZ-8556	Bolt 1/2"-13unc x 1-1/2" gr8 zinc	Boulon 1/2"-13unc x 1-1/2" gr8 zinc	
9	2	BOZ-8573	Bolt 1/2"-13unc x 3-1/2" gr8 zinc	Boulon 1/2"-13unc x 3-1/2" gr8 zinc	
10	2	BOZ-8605	Bolt 1/2"-13unc x 6" gr8 zinc	Boulon 1/2"-13unc x 6" gr8 zinc	
11	6	BOZ-8616	Bolt 1/2"-13unc x 5-1/2" gr8 zinc	Boulon 1/2"-13unc x 5-1/2" gr8 zinc	
12	4	ECZ-8501	Nut 1/2"-13unc gr8 zinc	Écrou 1/2"-13unc gr8 zinc	
13	8	NYL-2015	Nylon lock nut 5/16"-18unc gr5 zinc	Écrou à garniture de nylon 5/16"-18unc gr5 zinc	
14	10	NYL-2031	Nylon lock nut 1/2"-13unc gr8 zinc	Écrou à garniture de nylon 1/2"-13unc gr8 zinc	
15	12	VIS-8532	Thread forming screw torx 5/16-18 unc x 1 3/4" Lg (Black phosphate)	Vis torx à tête fraisé avec filetage continu 5/16-18 unc x 1 3/4" Lg (Phosphate noir)	
16	8	VIS-8533	Hexagonal washer thread forming screw 5/16-18 unc x 3/4" Lg	Vis hexagonal avec rondelle appui à filetage continu 5/16-18 unc x 3/4" Lg	
17	8	VIS-8666	Self-drilling screw hex head with washer 1/4" x 1"	Vis auto-perçuse à tête hexagonale avec rondelle 1/4-" x 1"	
18	8	WAZ-7017	Washer 5/16" SAE zinc	Rondelle 5/16" SAE zinc	
19	20	WAZ-7031	Washer 1/2" SAE zinc	Rondelle 1/2" SAE zinc	

Note: Part weighted under 1lbs (0.45 kg)= weight not listed in bill of material. /
Pièce dont le poids est inférieur à 1lbs (0.45 kg) = poids non listé dans la nomenclature.

Description: Cabin extension 18" x 4' 9" x 8'0" (Stainless steel) (2021) / Extension cabine 18" x 4' 9" x 8'0" (Acier inox) (2021)			
Product code / Code du produit : 40311313	Rev.: 00	Draw by / Dessiné par : J. Lapointe	Date: 22/10/24
Fabrication : Mechanical assy Ass. mécanique		Finish / None Finition : Aucune	Weight / Poids: 432 lbs
#Rev.	Date: (dd/mm/yy) (jj/mm/aa)	Rev. by / par.	Description of revision : / Description de révision:
00	22/10/24	J.L.	Issued for parts book / Émis pour livre de pièces
©Les Produits Fraco Ltée-2016. This document is the property of Les Produits Fraco Ltée. and must not be copied, reproduced, duplicated nor disclosed totally or partially to any Third party, nor used in any manner whatsoever without prior written consent. © Les Produits Fraco Ltée-2016. Ce document est la propriété de Les Produits Fraco Ltée. et ne peut pas être copié, reproduit ni divulgué totalement ou partiellement à des tiers, ni être utilisé de quelque façon que ce soit sans le consentement écrit préalable.			Scale / Échelle: N/A # of / de pages: 1 / 2

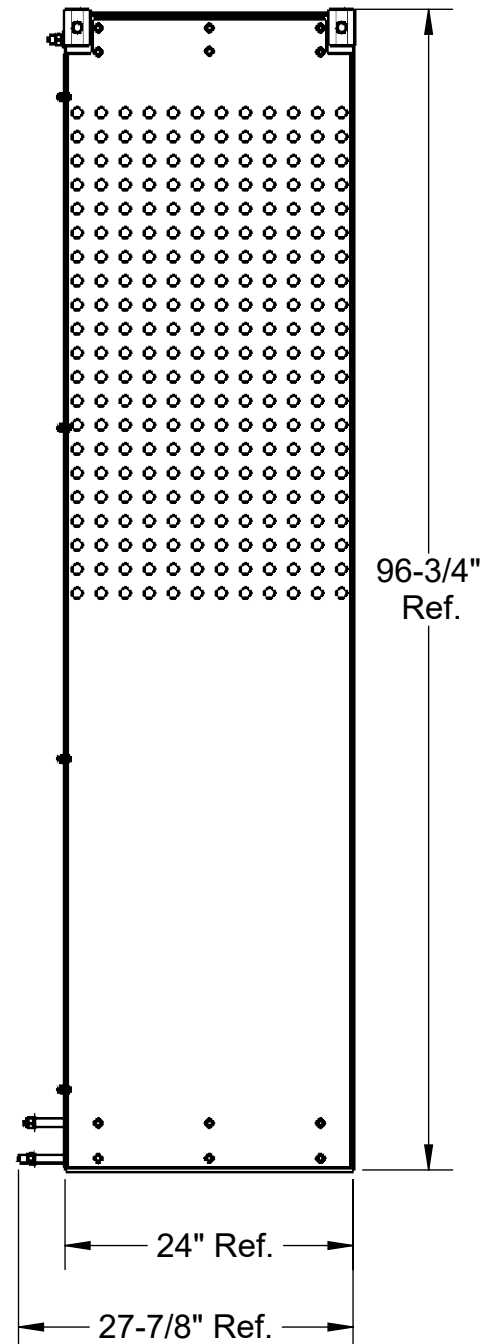
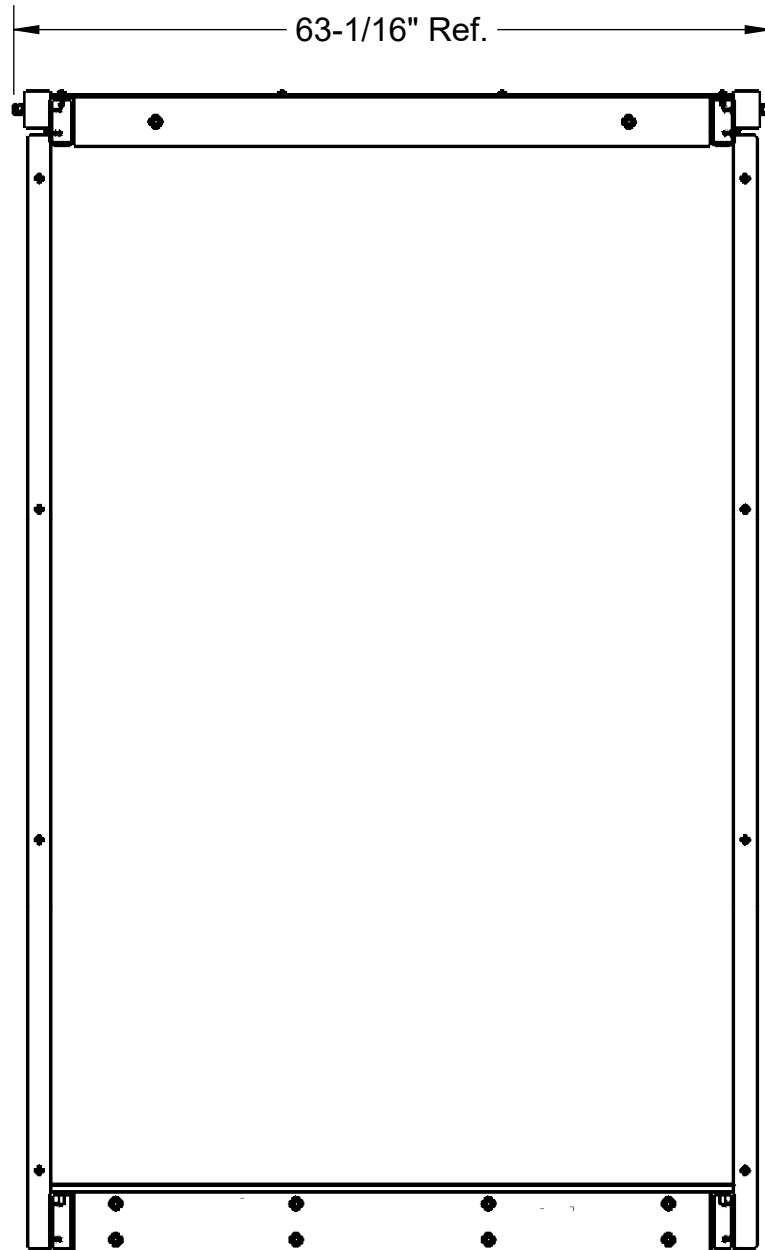




Note: Part weighted under 1lbs (0.45 kg)= weight not listed in bill of material. /
 Pièce dont le poids est inférieur à 1lbs (0.45 kg) = poids non listé dans la nomenclature.

Description: Cabin extension 18" x 4' 9" x 8'0" (Stainless steel) (2021) / Extension cabine 18" x 4' 9" x 8'0" (Acier inox) (2021)			
Product code / Code du produit : 40311313	Rev.: 00	Draw by / Dessiné par : J. Lapointe	Date: 22/10/24
Fabrication : Mechanical assy / Ass. mécanique		Finish / None / Finition : Aucune	Weight / Poids: 432 lbs
#Rev. 00	Date: 22/10/24	Rev. by / par: J.L.	Scale / Échelle: N/A
Description of revision : / Description de révision: Issued for parts book / Émis pour livre de pièces			# of / de pages: 2 / 2
<p>©Les Produits Fraco Ltée-2016. This document is the property of Les Produits Fraco Ltée. and must not be copied, reproduced, duplicated nor disclosed totally or partially to any Third party, nor used in any manner whatsoever without prior written consent. © Les Produits Fraco Ltée-2016. Ce document est la propriété de Les Produits Fraco Ltée. et ne peut pas être copié, reproduit ni divulgué totalement ou partiellement à des tiers, ni être utilisé de quelque façon que ce soit sans le consentement écrit préalable.</p>			



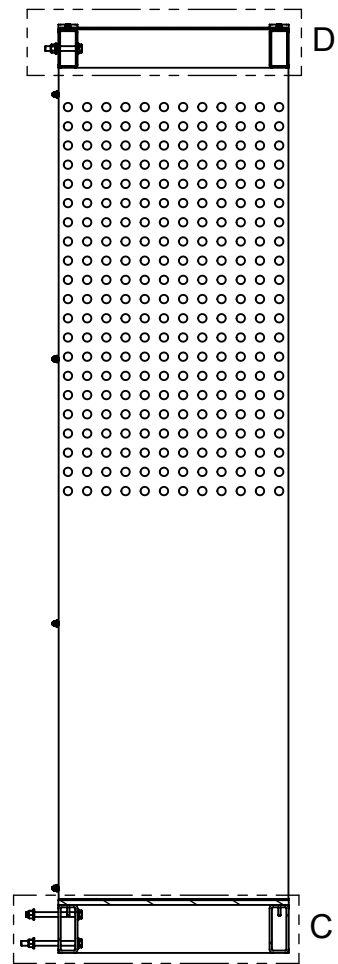
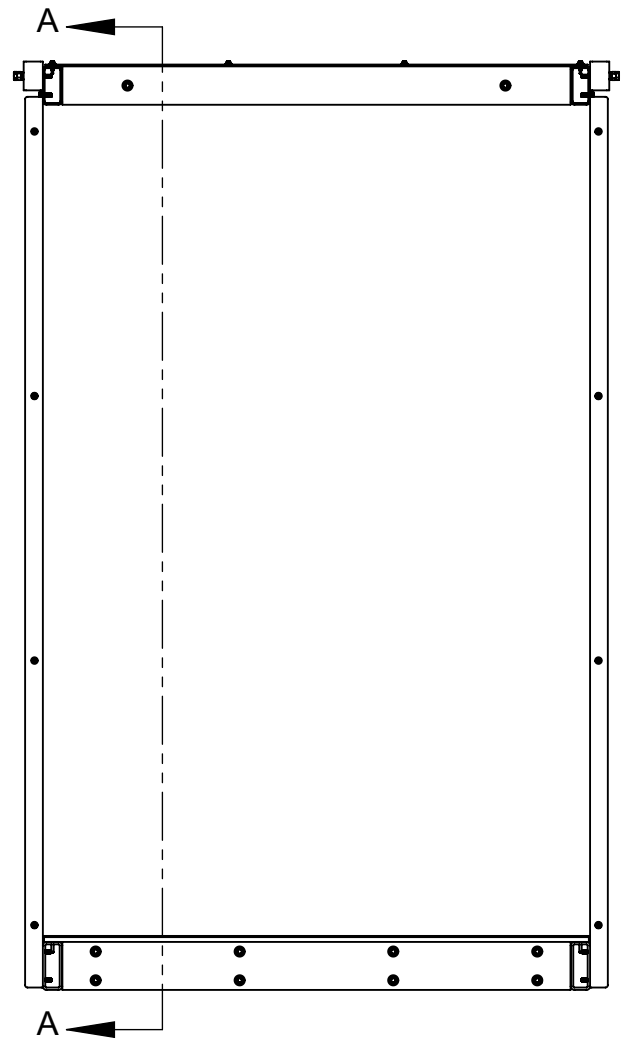


#	Qty./Qté	Code	Desc part eng	Desc part	Weight / Poids lbs
1	1	16060047	Plywood 0.500" x 24.000" x 56.890"	Contre-plaqué 0.500" x 24.000" x 56.875"	14
2	1	40320537	Floor cabin extension 24" x 4' 9" (2021)	Plancher extension cabine 24" x 4' 9" (2021)	171
3	1	40320548	Roof cabin extension 24" x 4' 9" (2021)	Toit extension cabine 24" x 4' 9" (2021)	104
4	1	40332136	Checker plate 0.188" x 12.000" Aluminium	Tôle anti-dérapante 3/16" x 23 5/8" Aluminium	71
5	1	40332147	Checker plate 0.125" x 12.000 steel	Tôle anti-dérapante 1/8" x 23 15/16" acier	48
6	2	40333991	Flat 1/16" x 27 3/8" SS Grade 304-2B + SPV	Plat 1/16" x 27 3/8" SS Grade 304-2B + SPV	54
7	24	BOZ-8506	Hexagon thread-cutting screws 5/16-18 unc x 1' Lg with washer	Vis hexagonale à filetage coupant 5/16-18 unc x 1"lg avec rondelle	
8	4	BOZ-8556	Bolt 1/2"-13unc x 1-1/2" gr8 zinc	Boulon 1/2"-13unc x 1-1/2" gr8 zinc	
9	2	BOZ-8573	Bolt 1/2"-13unc x 3-1/2" gr8 zinc	Boulon 1/2"-13unc x 3-1/2" gr8 zinc	
10	2	BOZ-8605	Bolt 1/2"-13unc x 6" gr8 zinc	Boulon 1/2"-13unc x 6" gr8 zinc	
11	6	BOZ-8616	Bolt 1/2"-13unc x 5-1/2" gr8 zinc	Boulon 1/2"-13unc x 5-1/2" gr8 zinc	
12	4	ECZ-8501	Nut 1/2"-13unc gr8 zinc	Écrou 1/2"-13unc gr8 zinc	
13	8	NYL-2015	Nylon lock nut 5/16"-18unc gr5 zinc	Écrou à garniture de nylon 5/16"-18unc gr5 zinc	
14	10	NYL-2031	Nylon lock nut 1/2"-13unc gr8 zinc	Écrou à garniture de nylon 1/2"-13unc gr8 zinc	
15	12	VIS-8532	Thread forming screw torx 5/16-18 unc x 1 3/4" Lg (Black phosphate)	Vis torx à tête fraisé avec filetage continu 5/16-18 unc x 1 3/4" Lg (Phosphate noir)	
16	8	VIS-8533	Hexagonal washer thread forming screw 5/16-18 unc x 3/4" Lg	Vis hexagonal avec rondelle appui à filetage continu 5/16-18 unc x 3/4" Lg	
17	8	VIS-8666	Self-drilling screw hex head with washer 1/4" x 1"	Vis auto-perceuse à tête hexagonale avec rondelle 1/4-" x 1"	
18	8	WAZ-7017	Washer 5/16" SAE zinc	Rondelle 5/16" SAE zinc	
19	20	WAZ-7031	Washer 1/2" SAE zinc	Rondelle 1/2" SAE zinc	

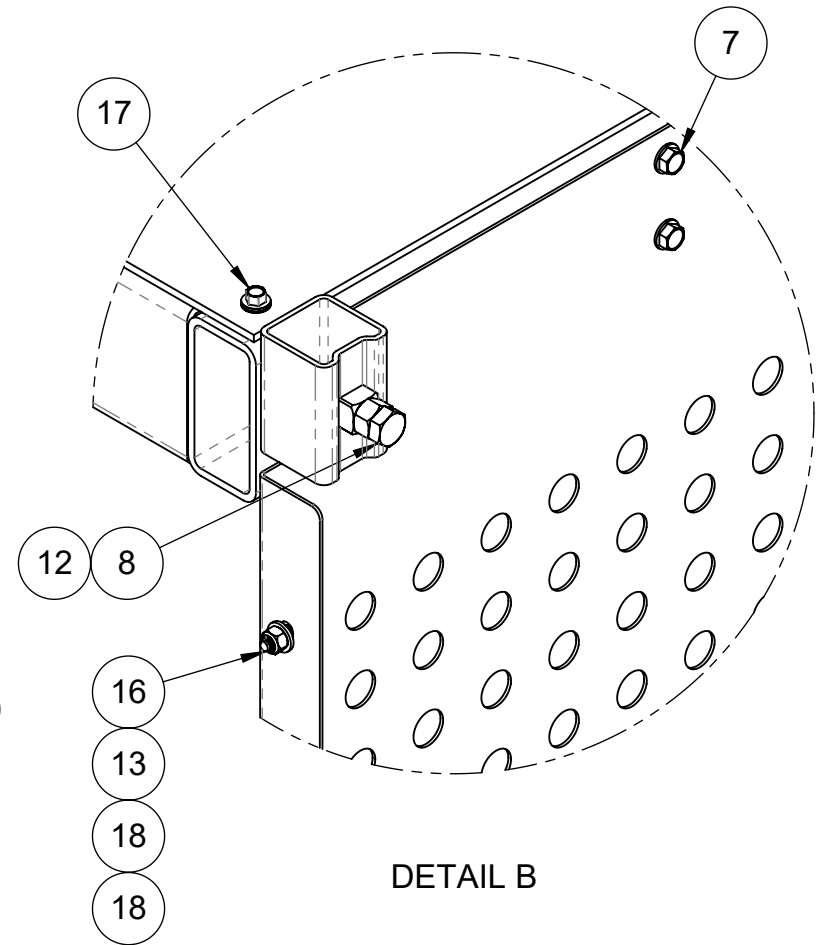
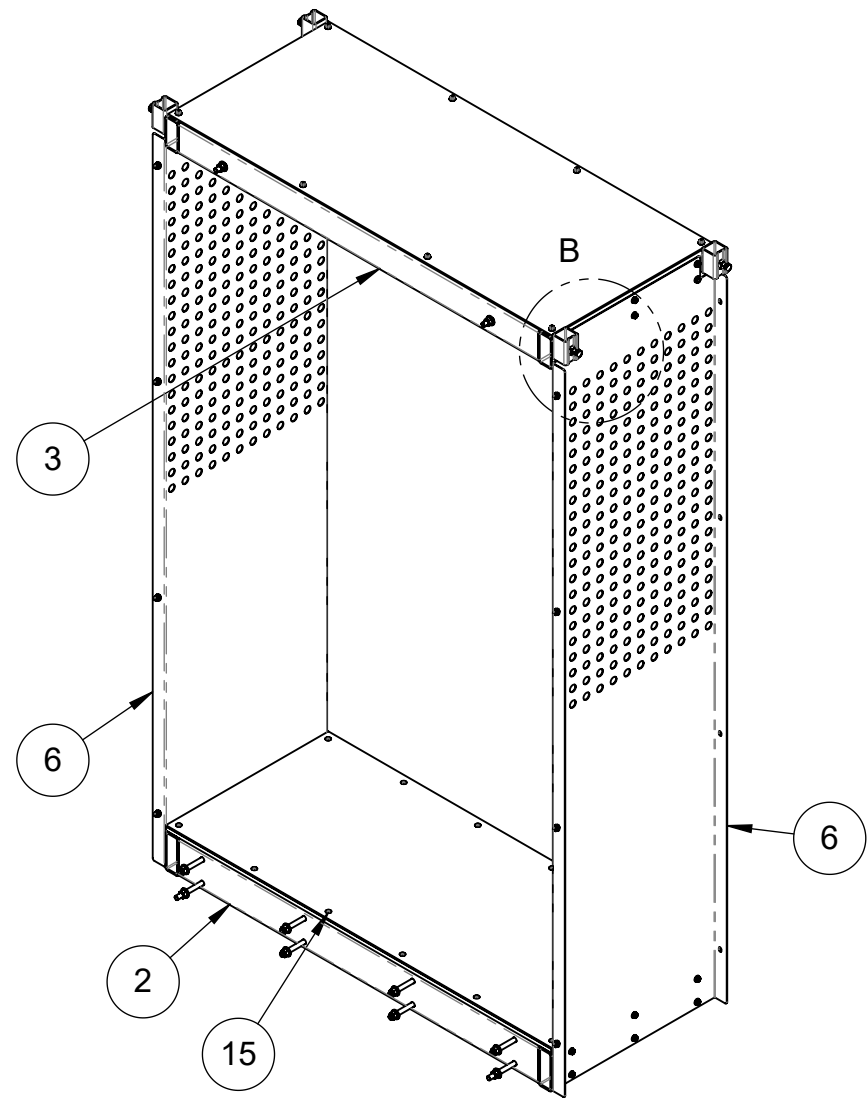
Note: Part weighted under 1lbs (0.45 kg)= weight not listed in bill of material. /
Pièce dont le poids est inférieur à 1lbs (0.45 kg) = poids non listé dans la nomenclature.

Description: Cabin extension 24" x 4' 9" x 8'0" (Stainless steel) (2021) / Extension cabine 24" x 4' 9" x 8'0" (Acier inox) (2021)			
Product code / Code du produit : 40311324	Rev.: 00	Draw by / Dessiné par : J. Lapointe	Date: 22/10/24
Fabrication : Mechanical assy Ass. mécanique		Finish / None Finition : Aucune	Weight / Poids: 520 lbs
#Rev.	Date: (dd/mm/yy) (jj/mm/aa)	Rev. by / par.	Description of revision : / Description de révision:
00	22/10/24	J.L.	Issued for parts book / Émis pour livre de pièces
			# of / de pages: 1 / 2
©Les Produits Fraco Ltée-2016. This document is the property of Les Produits Fraco Ltée. and must not be copied, reproduced, duplicated nor disclosed totally or partially to any Third party, nor used in any manner whatsoever without prior written consent. © Les Produits Fraco Ltée-2016. Ce document est la propriété de Les Produits Fraco Ltée. et ne peut pas être copié, reproduit ni divulgué totalement ou partiellement à des tiers, ni être utilisé de quelque façon que ce soit sans le consentement écrit préalable.			

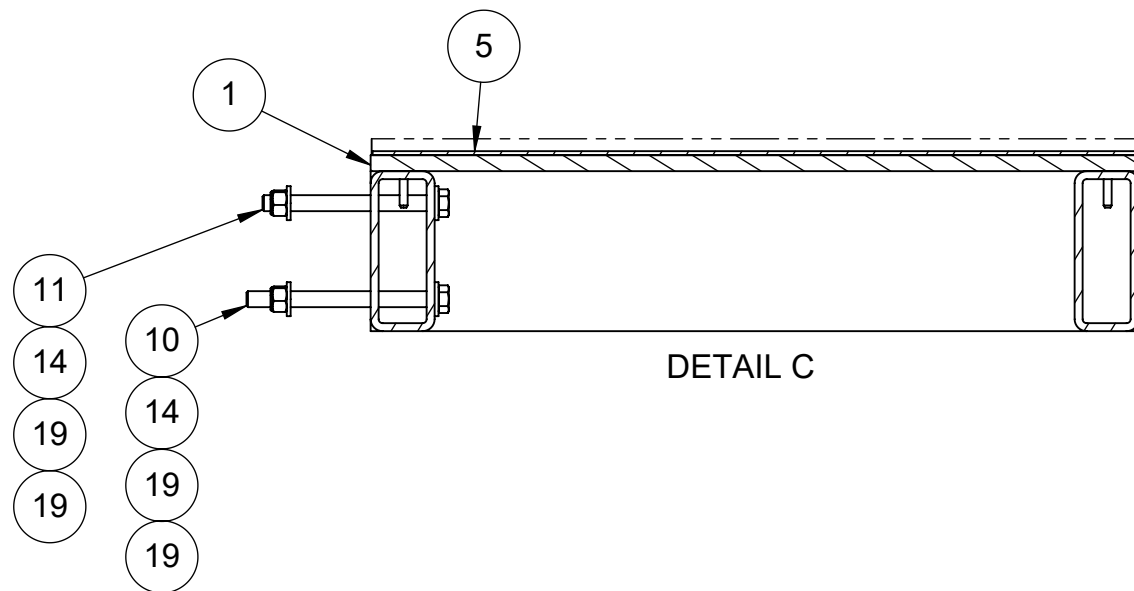




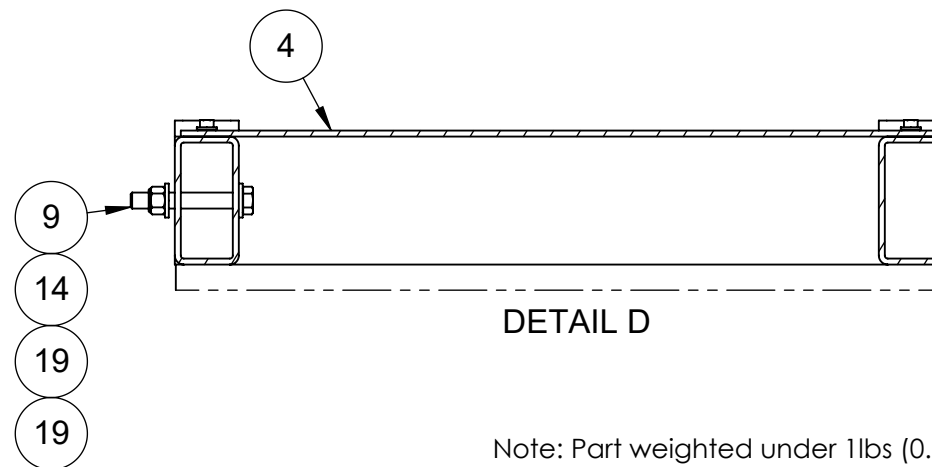
SECTION A-A



DETAIL B



DETAIL C



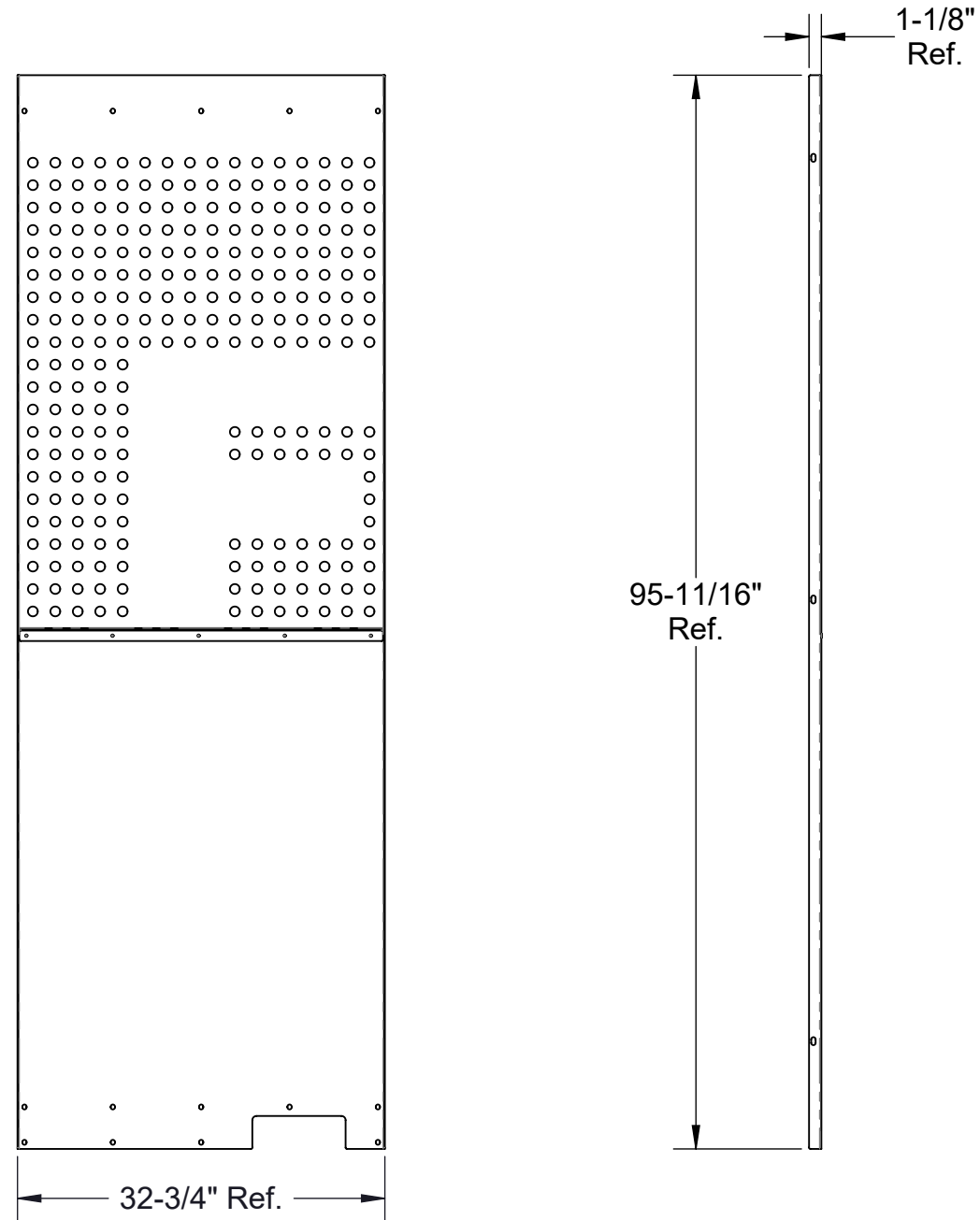
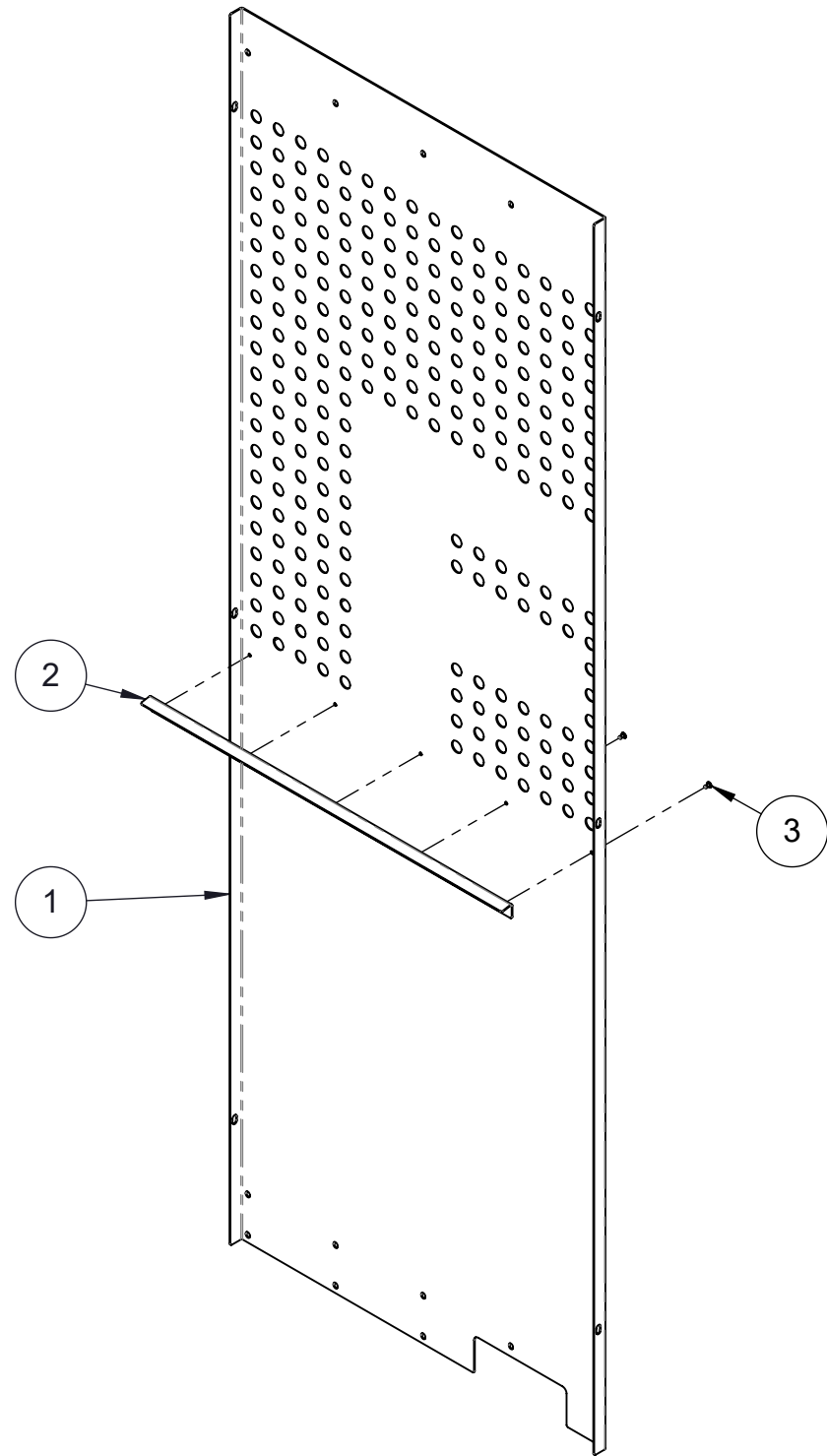
DETAIL D

Note: Part weighted under 1lbs (0.45 kg)= weight not listed in bill of material. /
Pièce dont le poids est inférieur à 1lbs (0.45 kg) = poids non listé dans la nomenclature.

Description: Cabin extension 24" x 4' 9" x 8'0" (Stainless steel) (2021) / Extension cabine 24" x 4' 9" x 8'0" (Acier inox) (2021)			
Product code / Code du produit : 40311324	Rev.: 00	Draw by / Dessiné par : J. Lapointe	Date: 22/10/24
Fabrication : Mechanical assy Ass. mécanique		Finish / None Finition : Aucune	Weight / Poids: 520 lbs
#Rev.	Date: (dd/mm/yy) (jj/mm/aa)	Rev. by / par.	Description of revision : / Description de révision:
00	22/10/24	J.L.	Issued for parts book / Émis pour livre de pièces
©Les Produits Fraco Ltée-2016. This document is the property of Les Produits Fraco Ltée. and must not be copied, reproduced, duplicated nor disclosed totally or partially to any Third party, nor used in any manner whatsoever without prior written consent. © Les Produits Fraco Ltée-2016. Ce document est la propriété de Les Produits Fraco Ltée. et ne peut pas être copié, reproduit ni divulgué totalement ou partiellement à des tiers, ni être utilisé de quelque façon que ce soit sans le consentement écrit préalable.			Scale / Échelle: N/A # of / de pages: 2 / 2



#	Qty./Qté	Code	Desc part eng	Desc part	Weight / Poids lbs
1	1	40334037	Flat 1/16" x 34 5/8" SS Grade 304-2B + SPV	Plat 1/16" x 34 5/8" SS Grade 304-2B + SPV	69
2	1	40334060	Flat 1/16" x 2" SS Grade 304-2B + SPV	Plat 1/16" x 2" SS Grade 304-2B + SPV	1
3	5	FSQ-0213	Pop rivet Dia 3/16" x 0.425", for 0.125" to 0.250" thick, stainless steel	Rivet Diamètre 3/16" x 0.425", pour paroi 0.125 @ 0.250, acier inoxydable	

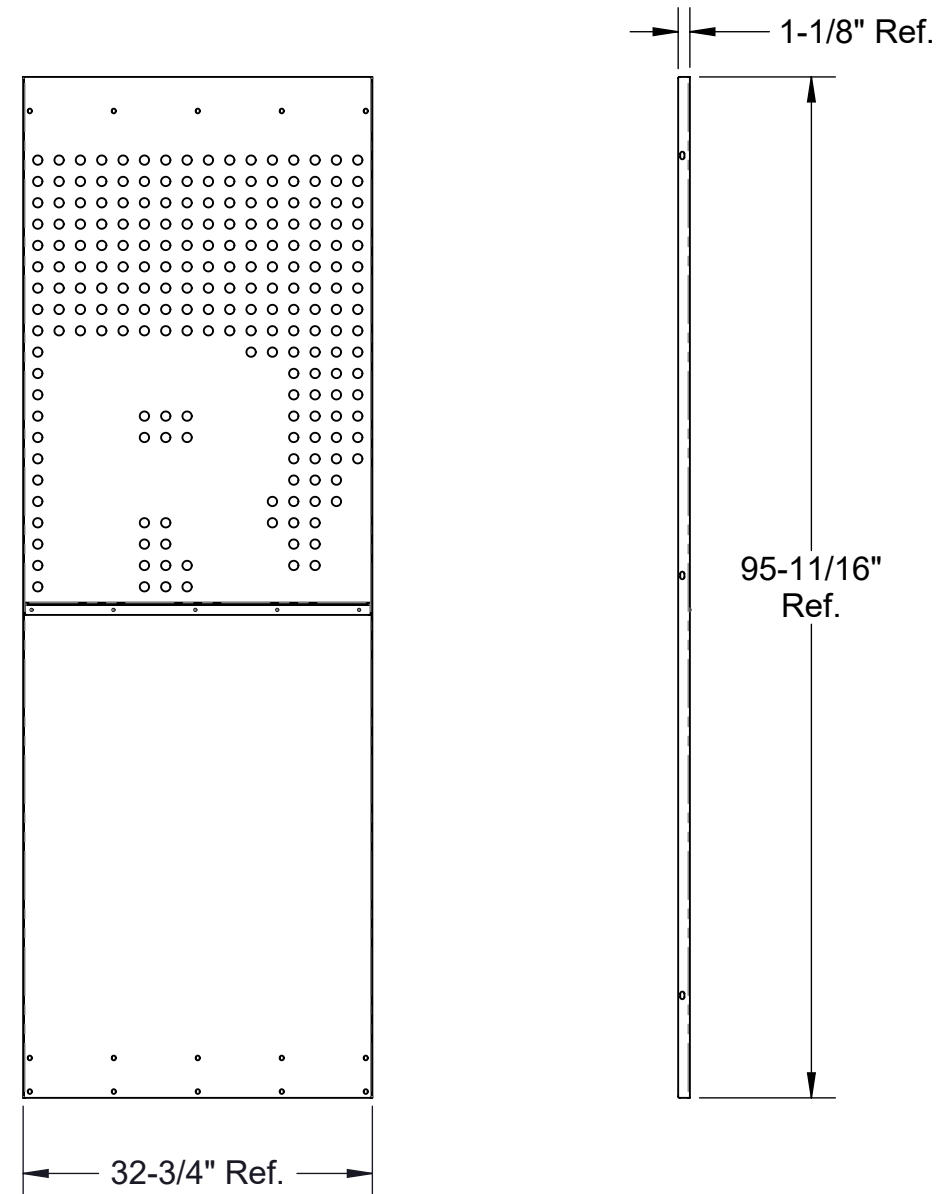
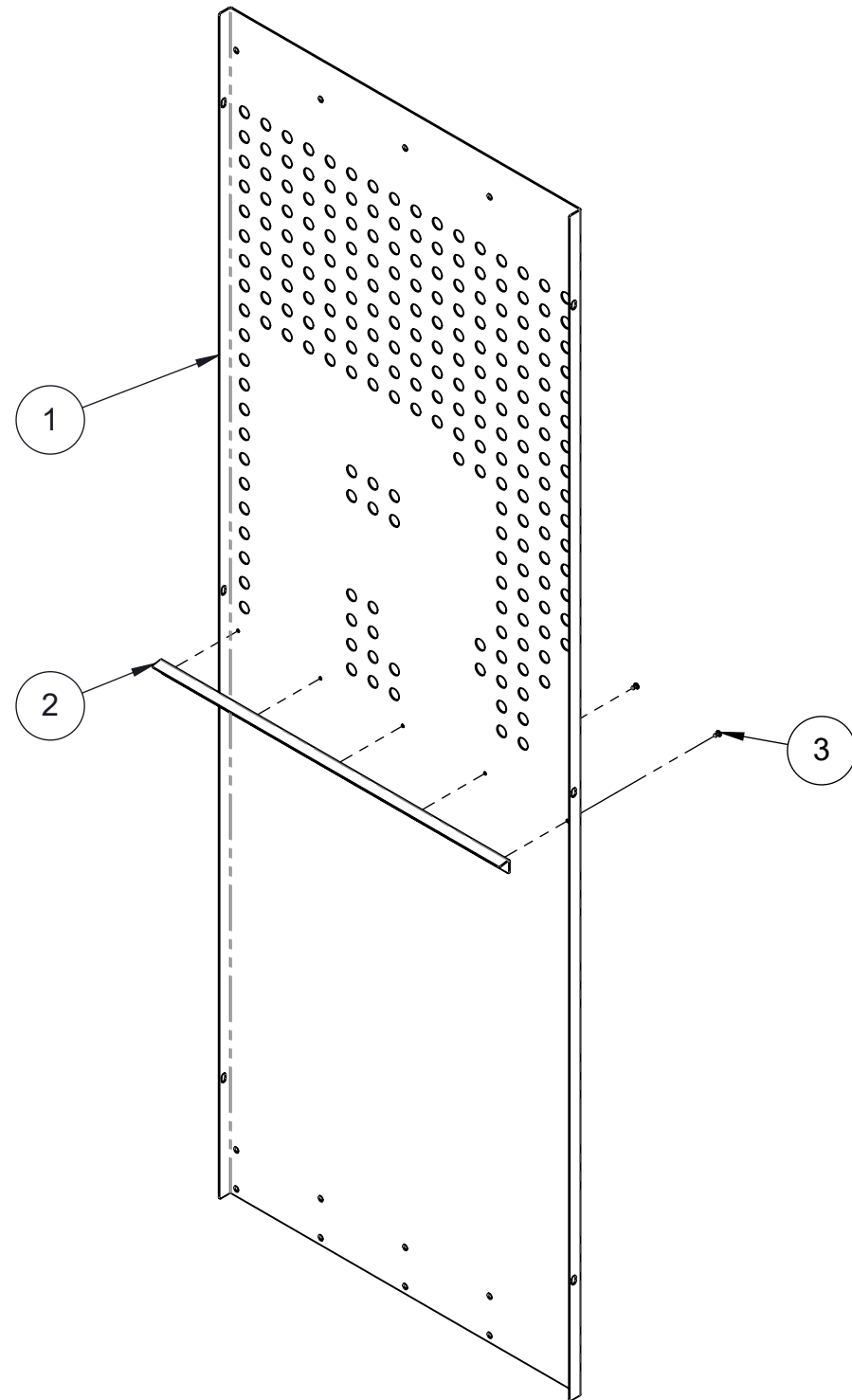


Note: Part weighted under 1lbs (0.45 kg)= weight not listed in bill of material. /
Pièce dont le poids est inférieur à 1lbs (0.45 kg) = poids non listé dans la nomenclature.

Description: Protective plate 'F' - 2' 9" x 7' 9" (Stainless steel) (2021) / Plaque protectrice 'F' - 2' 9" x 7' 9" (Acier inox) (2021)			
Product code / Code du produit : 40311267	Rev.: 00	Draw by / Dessiné par : J. Lapointe	Date: 22/10/24
Fabrication : Mechanical assy Ass. mécanique		Finish / None Finition : Aucune	Weight / Poids: 71 lbs
#Rev.	Date: (dd/mm/yy) (jj/mm/aa)	Rev. by / par.	Description of revision : / Description de révision:
00	22/10/24	J.L.	Issued for parts book / Émis pour livre de pièces
©Les Produits Fraco Ltée-2016. This document is the property of Les Produits Fraco Ltée. and must not be copied, reproduced, duplicated nor disclosed totally or partially to any Third party, nor used in any manner whatsoever without prior written consent. © Les Produits Fraco Ltée-2016. Ce document est la propriété de Les Produits Fraco Ltée. et ne peut pas être copié, reproduit ni divulgué totalement ou partiellement à des tiers, ni être utilisé de quelque façon que ce soit sans le consentement écrit préalable.			Scale / Échelle: N/A # of / de pages: 1 / 1



#	Qty./Qté	Code	Desc part eng	Desc part	Weight / Poids lbs
1	1	40334048	Flat 1/16" x 34 5/8" SS Grade 304-2B + SPV	Plat 1/16" x 34 5/8" SS Grade 304-2B + SPV	71
2	1	40334060	Flat 1/16" x 2" SS Grade 304-2B + SPV	Plat 1/16" x 2" SS Grade 304-2B + SPV	1
3	5	FSQ-0213	Pop rivet Dia 3/16" x 0.425", for 0.125" to 0.250" thick, stainless steel	Rivet Diamètre 3/16" x 0.425", pour paroi 0.125 @ 0.250, acier inoxydable	



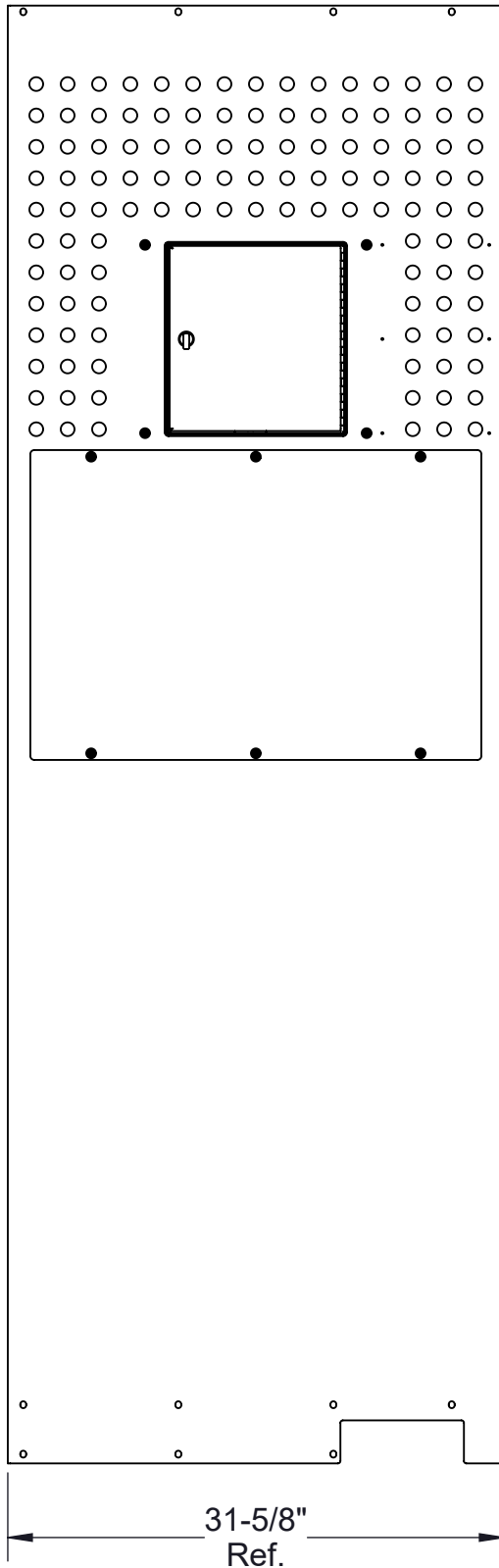
Note: Part weighted under 1lbs (0.45 kg)= weight not listed in bill of material. /
 Pièce dont le poids est inférieur à 1lbs (0.45 kg) = poids non listé dans la nomenclature.

Description: Protective plate 'R' - 2'9" x 7'9" (Stainless steel) (2021) / Plaque protectrice 'R' - 2'9" x 7'9" (Acier inox) (2021)			
Product code / Code du produit : 40311278	Rev.: 00	Draw by / Dessiné par : J. Lapointe	Date: 22/10/24
Fabrication : Mechanical assy / Ass. mécanique		Finish / None / Finition : Aucune	Weight / Poids: 72 lbs
#Rev.	Date: (dd/mm/yy) (jj/mm/aa)	Rev. by / par.	Description of revision : / Description de révision:
00	22/10/24	J.L.	Issued for parts book / Émis pour livre de pièces
			# of / de pages: 1 / 1
<p>©Les Produits Fraco Ltée-2016. This document is the property of Les Produits Fraco Ltée. and must not be copied, reproduced, duplicated nor disclosed totally or partially to any Third party, nor used in any manner whatsoever without prior written consent. © Les Produits Fraco Ltée-2016. Ce document est la propriété de Les Produits Fraco Ltée. et ne peut pas être copié, reproduit ni divulgué totalement ou partiellement à des tiers, ni être utilisé de quelque façon que ce soit sans le consentement écrit préalable.</p>			



5-3/16"
Ref.

92-15/16"
Ref.

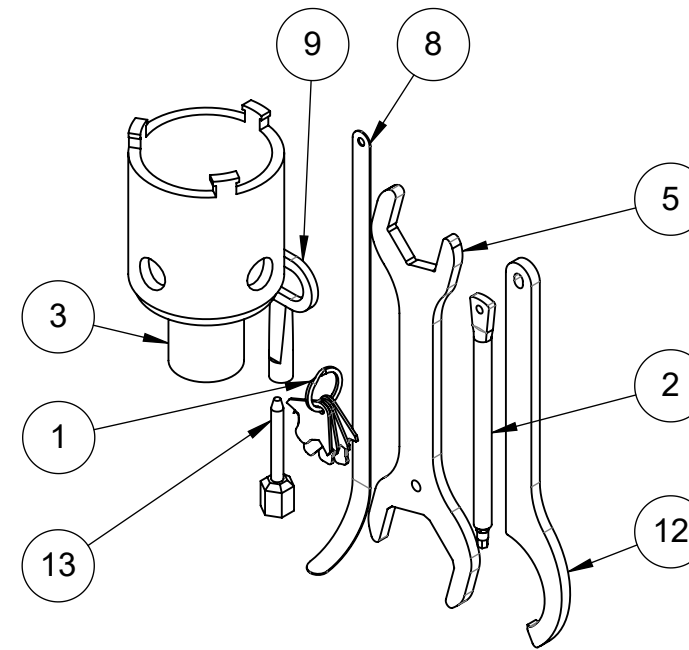
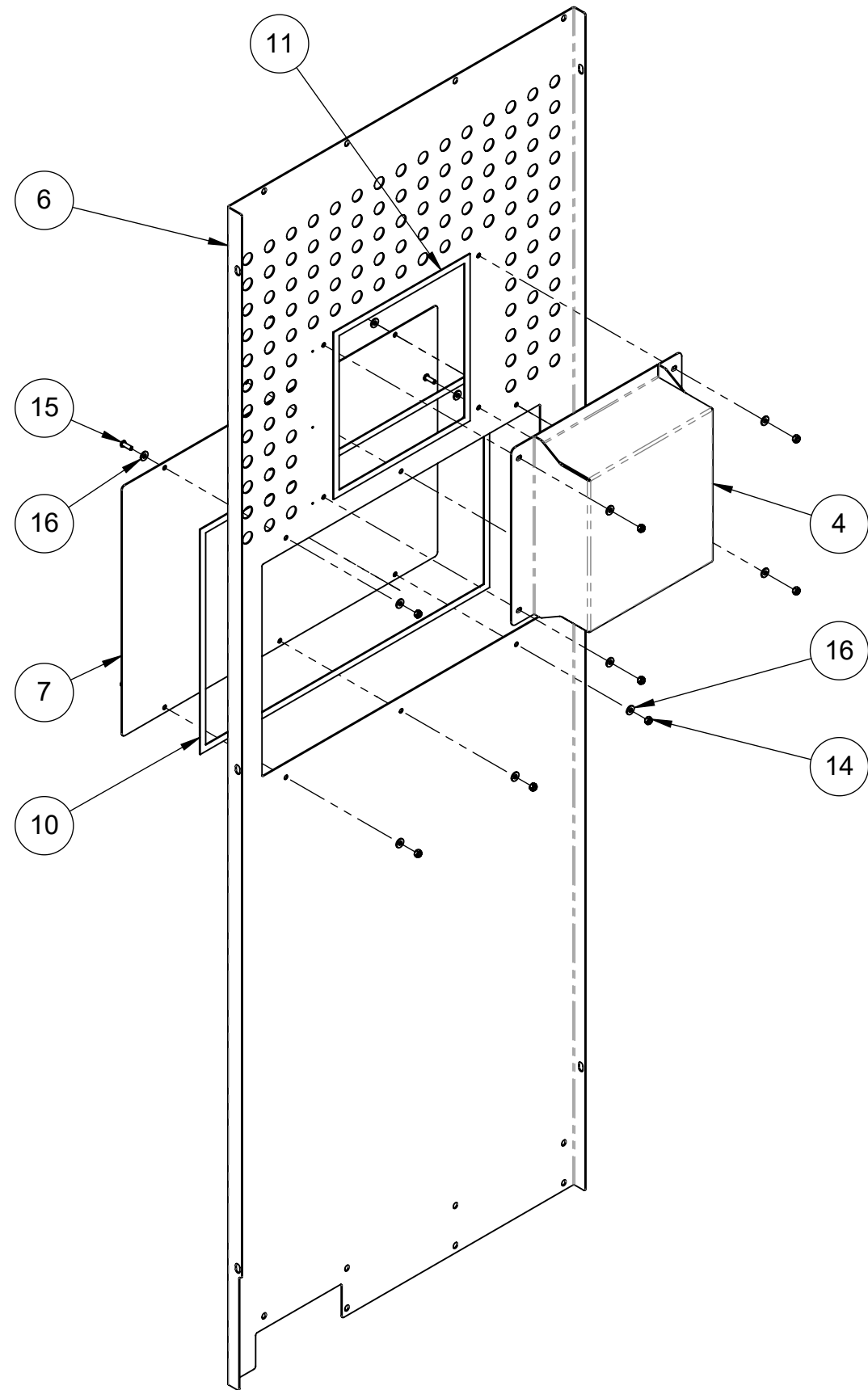


#	Qty./Qté	Code	Desc part eng	Desc part	Weight / Poids lbs
1	1	20030218	Keyring for inspection jigs Module 8, pinion, rack (SEH/SEP)	Porte-clés pour gabarits d'inspection Module 8, pignon, crémaillère (SEH/SEP)	0
2	1	40310514	Interlock tool	Outil pour interlock	0.180
3	1	40320931	Centrifugal brake tool	Douille utilitaire pour frein centrifuge	3
4	1	40321022	Structure of the SEH Toolbox (Stainless steel) (2021)	Structure de la boîte à outils SEH (Acier inox) (2021)	14
5	1	40330617	Plate 0.250" x 3.035" C.R. grade CHT-100	Plat 0.250" x 3.035" C.R. grade CHT-100	0.763
6	1	40334071	Plate 14ga x 34.700" SS Grade 304-2B + SPV	Plat 1/16" x 33 13/16" SS Grade 304-2B + SPV	55
7	1	40334082	Plate 01/16" x 19 3/4" SS Grade 304-2B + SPV	Plat 1/16" x 19 3/4" SS Grade 304-2B + SPV	13
8	1	40990057	Thickness gage 0.030" modify	Jauge d'épaisseur 0.030" modifiée	0.048
9	1	ESY-0010	Key, Hammond, 2TRK7, Key Triangular, 7 mm	Clé, Hammond, 2TRK7, Clé triangulaire, 7 mm	0
10	86	FOD-1650	Foam strips with adhesive back 1/16" x 0.500"	Scellant en ruban adhésif 0.063 " x 0.500 "	0
11	49	FOD-1650	Foam strips with adhesive back 1/16" x 0.500"	Scellant en ruban adhésif 0.063 " x 0.500 "	0
12	1	FSQ-0136	Hook spanner tool for 58 @ 62 mm shaft	Outil à crochet pour arbre de 58 @ 62 mm	0
13	1	MEC-2700	Grease needle	Aiguille à graisser	0
14	10	NYL-2010	Nylon lock nut 1/4"-20unc gr5 zinc	Écrou à garniture de nylon 1/4"-20unc gr5 zinc	
15	10	VIS-7107	Button socket cap screw 1/4"-20 unc x 3/4" zinc	Vis à tête ronde 6 pans creux 1/4"-20unc x 3/4" zinc	0.014
16	20	WAZ-7011	Washer 1/4" SAE zinc	Rondelle 1/4" SAE zinc	


Note: Part weighted under 1lbs (0.45 kg)= weight not listed in bill of material. /
Pièce dont le poids est inférieur à 1lbs (0.45 kg) = poids non listé dans la nomenclature.

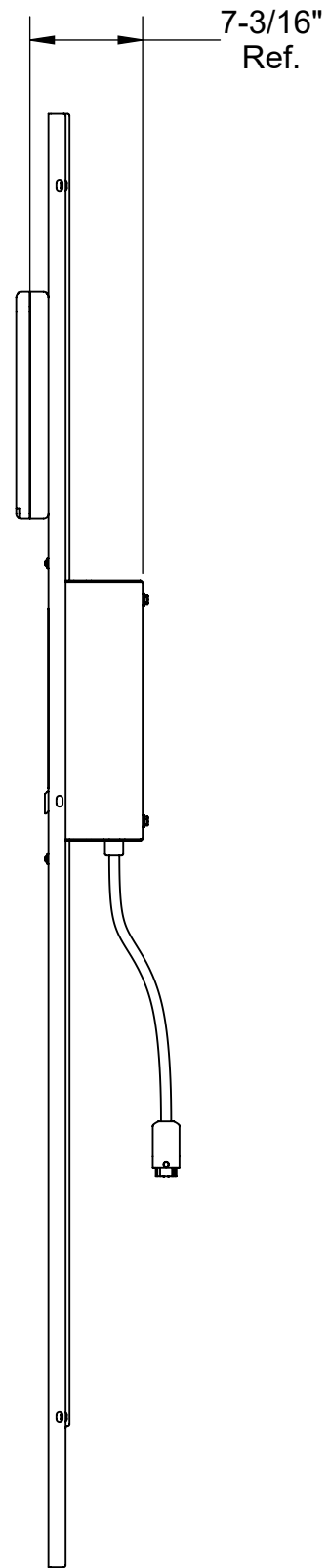
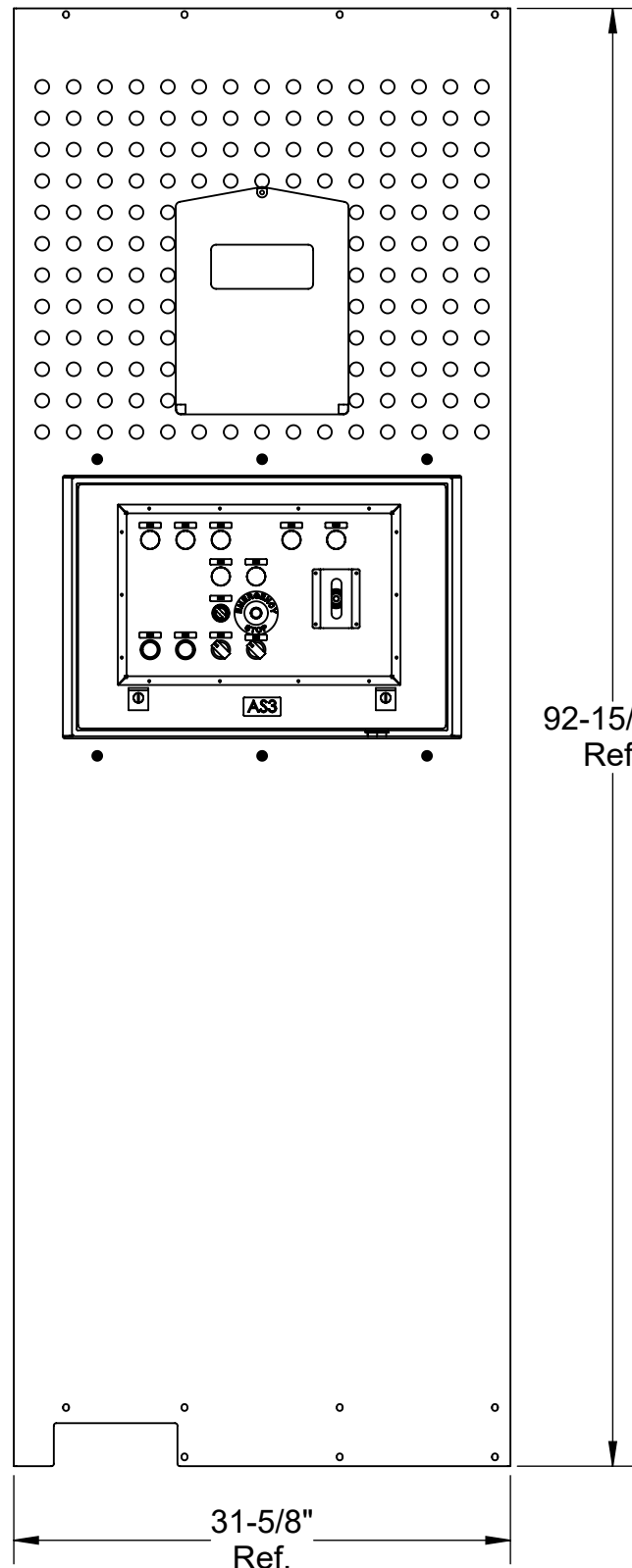
Description: Protective plate 2' 9" x 7' 9" right (2021) (stainless steel) / Plaque protectrice 2' 9" x 7' 9" droite (2021) (acier inox)			
Product code / Code du produit : 40311346	Rev.: 00	Draw by / Dessiné par : J. Lapointe	Date: 23/10/24
Fabrication : Mechanical assy Ass. mécanique		Finish / None Finition : Aucune	Weight / Poids: 152 lbs
#Rev.	Date: (dd/mm/yy) (jj/mm/aa)	Rev. by / par.	Description of revision : / Description de révision:
00	23/10/24	J.L.	Issued for parts book / Émis pour livre de pièces
			# of / de pages: 1 / 2
<p>©Les Produits Fraco Ltée-2016. This document is the property of Les Produits Fraco Ltée. and must not be copied, reproduced, duplicated nor disclosed totally or partially to any Third party, nor used in any manner whatsoever without prior written consent. © Les Produits Fraco Ltée-2016. Ce document est la propriété de Les Produits Fraco Ltée. et ne peut pas être copié, reproduit ni divulgué totalement ou partiellement à des tiers, ni être utilisé de quelque façon que ce soit sans le consentement écrit préalable.</p>			





Note: Part weighted under 1lbs (0.45 kg)= weight not listed in bill of material. /
 Pièce dont le poids est inférieur à 1lbs (0.45 kg) = poids non listé dans la nomenclature.

Description: Protective plate 2' 9" x 7' 9" right (2021) (stainless steel) / Plaque protectrice 2' 9" x 7' 9" droite (2021) (acier inox)			
Product code / Code du produit : 40311346	Rev.: 00	Draw by / Dessiné par : J. Lapointe	Date: 23/10/24
Fabrication : Mechanical assy Ass. mécanique		Finish / None Finition : Aucune	Weight / Poids: 152 lbs
#Rev.	Date: (dd/mm/yy) (jj/mm/aa)	Rev. by / par.	Description of revision : / Description de révision:
00	23/10/24	J.L.	Issued for parts book / Émis pour livre de pièces
			# of / de pages: 2 / 2
 <p>©Les Produits Fraco Ltée-2016. This document is the property of Les Produits Fraco Ltée. and must not be copied, reproduced, duplicated nor disclosed totally or partially to any Third party, nor used in any manner whatsoever without prior written consent. © Les Produits Fraco Ltée-2016. Ce document est la propriété de Les Produits Fraco Ltée. et ne peut pas être copié, reproduit ni divulgué totalement ou partiellement à des tiers, ni être utilisé de quelque façon que ce soit sans le consentement écrit préalable.</p>			

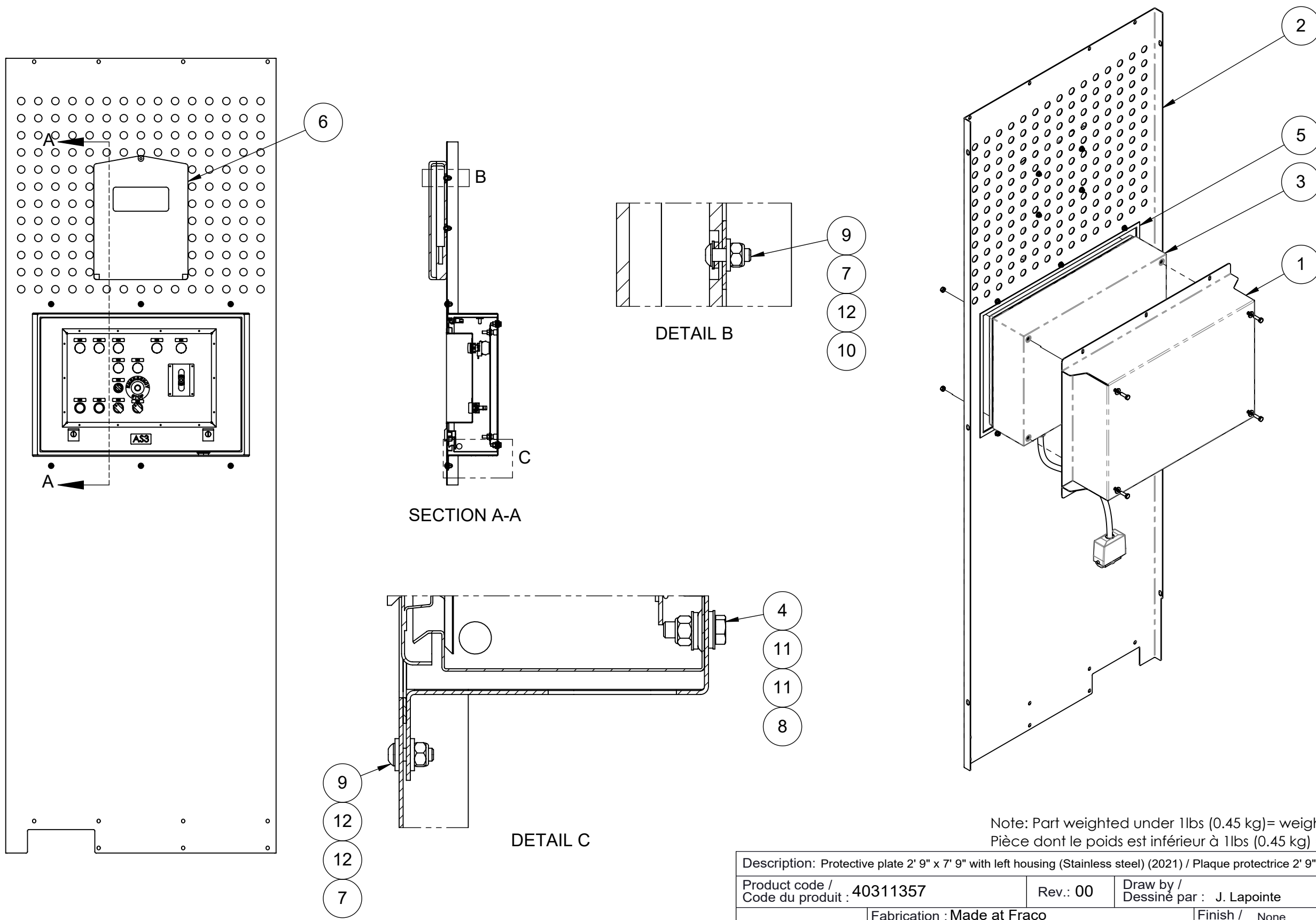


#	Qty./Qté	Code	Desc part eng	Desc part	Weight / Poids lbs
1	1	40334093	Flat 1/16" x 31 1/4" SS Grade 304-2B + SPV	Plat 1/16" x 31 1/4" SS Grade 304-2B + SPV	22
2	1	40334105	Flat 1/16" x 33 3/4" SS Grade 304-2B + SPV	Plat 1/16" x 33 3/4" SS Grade 304-2B + SPV	57
3	1	40480130	Operator box AS3 SEH	Boîtier opérateur AS3 SEH	43
4	4	BOZ-7060	Bolt 5/16"-18unc x 1" gr5 zinc	Boulon 5/16"-18unc x 1" gr5 zinc	
5	88	FOD-1650	Foam strips with adhesive back 1/16" x 0.500"	Scellant en ruban adhésif 0.063 " x 0.500 "	0
6	1	FOD-5252	Documents holder with lock	Porte-documents avec fermeture	
7	10	NYL-2010	Nylon lock nut 1/4"-20unc gr5 zinc	Écrou à garniture de nylon 1/4"-20unc gr5 zinc	
8	4	NYL-2015	Nylon lock nut 5/16"-18unc gr5 zinc	Écrou à garniture de nylon 5/16"-18unc gr5 zinc	
9	10	VIS-7107	Button socket cap screw 1/4"-20 unc x 3/4" zinc	Vis à tête ronde 6 pans creux 1/4"-20unc x 3/4" zinc	0.014
10	4	WAC-1020	Neoprene washer 1/4"	Rondelle néoprène 1/4"	
11	8	WAC-1030	Neoprene washer 5/16"	Rondelle néoprène 5/16"	
12	16	WAZ-7011	Washer 1/4" SAE zinc	Rondelle 1/4" SAE zinc	

Note: Part weighted under 1lbs (0.45 kg)= weight not listed in bill of material. /
 Pièce dont le poids est inférieur à 1lbs (0.45 kg) = poids non listé dans la nomenclature.

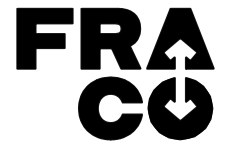
Description: Protective plate 2' 9" x 7' 9" with left housing (Stainless steel) (2021) / Plaque protectrice 2' 9" x 7' 9" avec boîtier gauche (Acier inox) (2021)					
Product code / Code du produit : 40311357		Rev.: 00	Draw by / Dessiné par : J. Lapointe	Date: 23/10/24	
Fabrication : Made at Fraco Ass. mécanique			Finish / Finition : None / Aucune	Weight / Poids: 124 lbs	
#Rev.	Date: (dd/mm/yy) (jj/mm/aa)	Rev. by / par.	Description of revision / Description de révision:		Scale / Échelle: N/A
00	23/10/24	J.L.	Issued for parts book / Émis pour livre de pièces		# of / de pages: 1 / 2
©Les Produits Fraco Ltée-2016. This document is the property of Les Produits Fraco Ltée. and must not be copied, reproduced, duplicated nor disclosed totally or partially to any Third party, nor used in any manner whatsoever without prior written consent. © Les Produits Fraco Ltée-2016. Ce document est la propriété de Les Produits Fraco Ltée. et ne peut pas être copié, reproduit ni divulgué totalement ou partiellement à des tiers, ni être utilisé de quelque façon que ce soit sans le consentement écrit préalable.					



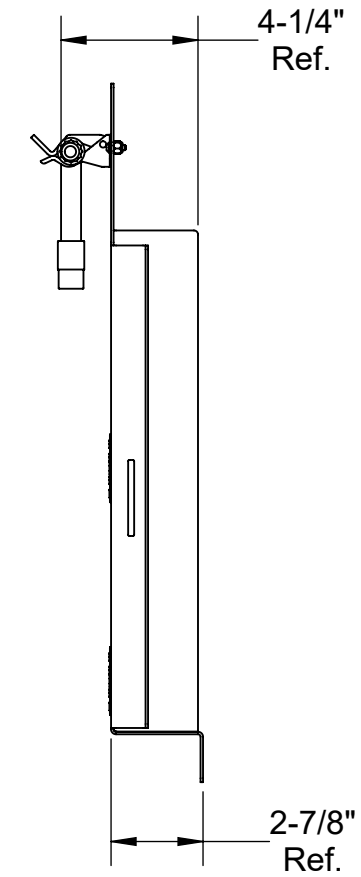
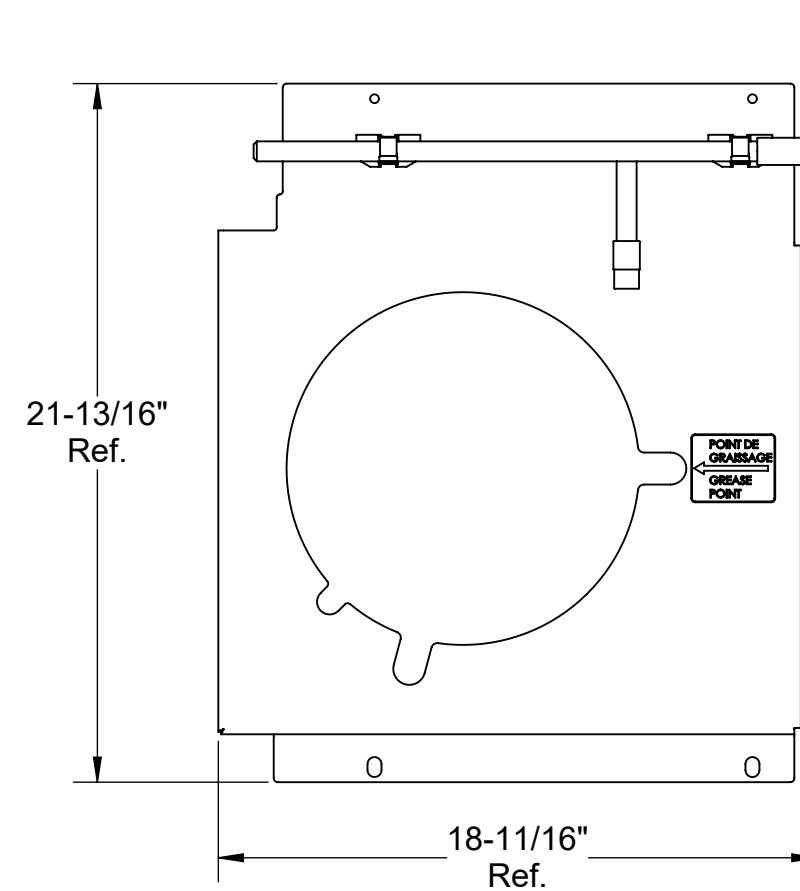
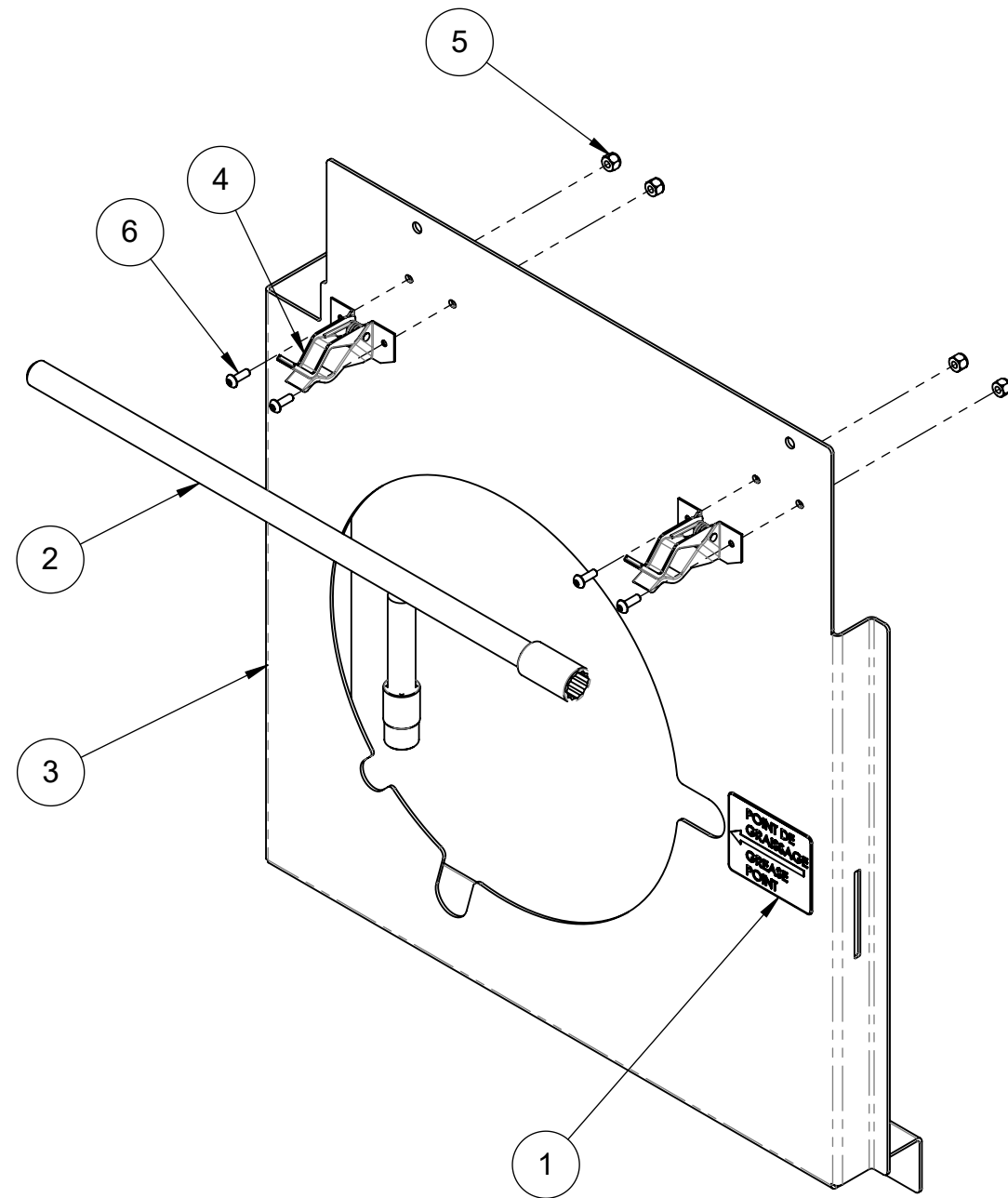


Note: Part weighted under 1lbs (0.45 kg)= weight not listed in bill of material. /
 Pièce dont le poids est inférieur à 1lbs (0.45 kg) = poids non listé dans la nomenclature.


Description: Protective plate 2' 9" x 7' 9" with left housing (Stainless steel) (2021) / Plaque protectrice 2' 9" x 7' 9" avec boîtier gauche (Acier inox) (2021)			
Product code / Code du produit :	40311357	Rev.: 00	Draw by / Dessiné par : J. Lapointe
			Date: 23/10/24
Fabrication : Made at Fraco Ass. mécanique		Finish / None / Finition : Aucune	Weight / Poids: 124 lbs
#Rev.	Date: (dd/mm/yy) (jj/mm/aa)	Rev. by / par.	Description of revision : / Description de révision:
00	23/10/24	J.L.	Issued for parts book / Émis pour livre de pièces
			# of / de pages: 2 / 2
<p>©Les Produits Fraco Ltée-2016. This document is the property of Les Produits Fraco Ltée. and must not be copied, reproduced, duplicated nor disclosed totally or partially to any Third party, nor used in any manner whatsoever without prior written consent. © Les Produits Fraco Ltée-2016. Ce document est la propriété de Les Produits Fraco Ltée. et ne peut pas être copié, reproduit ni divulgué totalement ou partiellement à des tiers, ni être utilisé de quelque façon que ce soit sans le consentement écrit préalable.</p>			



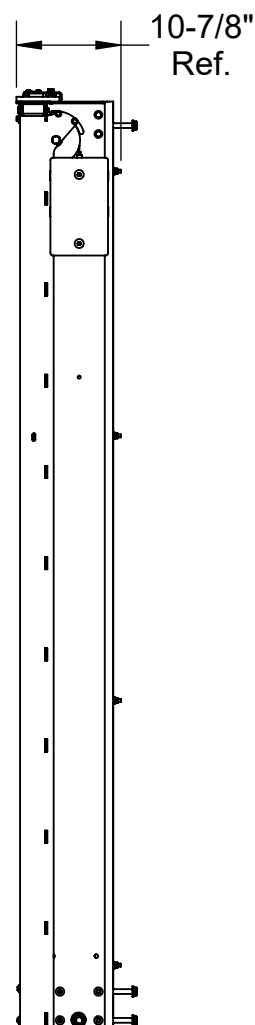
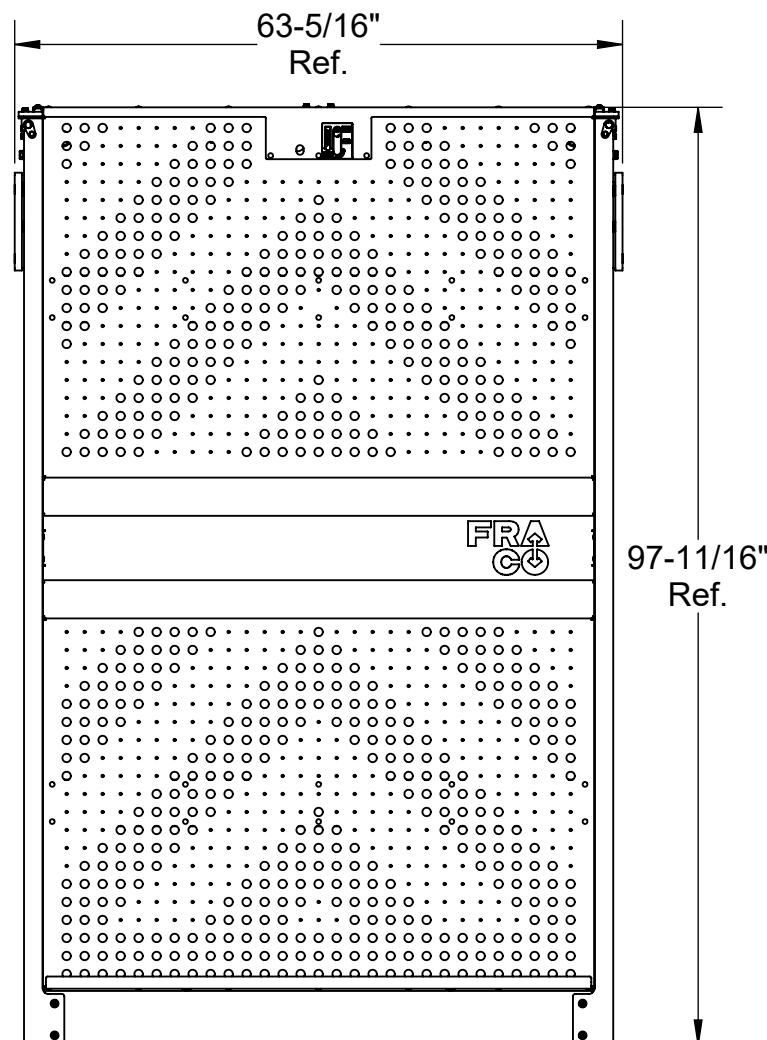
#	Qty./Qté	Code	Desc part eng	Desc part	Weight / Poids lbs
1	1	30070369	Sticker "Grease point" french./eng.	Autocollant " Point de graissage" franç./ang.	
2	1	40320144	Universal tool for centrifugal break (FSQ-0053)	Outil utilitaire pour frein centrifuge (FSQ-0053)	2
3	1	40334127	Plate 14ga x 24.481" SS Grade 304-2B + SPV	Plat 1/16" x 22 3/16" SS Grade 304-2B + SPV	9
4	2	FSQ-0317	Steel holder clip 5/8" - 7/8" zinc	Attache pour tube rond 5/8" - 7/8" zinc	
5	4	NYL-2065	Nylon lock nut 8-32unc gr5 zinc	Écrou à garniture de nylon 8-32unc gr5 zinc	
6	4	VIS-7005	Button socket cap screw #8-32unc x 1/2" zinc	Vis à tête ronde 6 pans creux #8-32unc x 1/2" zinc	



Note: Part weighted under 1lbs (0.45 kg)= weight not listed in bill of material. /
Pièce dont le poids est inférieur à 1lbs (0.45 kg) = poids non listé dans la nomenclature.

Description: Brake protection plate (Stainless steel) (2021) / Plaque protectrice du frein (Acier inox) (2021)			
Product code / Code du produit : 40311368		Rev.: 00	Draw by / Dessiné par : J. Lapointe
		Date: 23/10/24	
	Fabrication : Ass. mécanique		Finish / Finition : Aucune
	Weight / Poids: 11 lbs		Scale / Échelle: N/A
	#Rev. Date: (dd/mm/yy) (jj/mm/aa) Rev. by / par. Description of revision : / Description de révision: /		# of / de pages: 1 / 1
00 23/10/24 J.L.		Issued for parts book / Émis pour livre de pièces	
©Les Produits Fraco Ltée-2016. This document is the property of Les Produits Fraco Ltée. and must not be copied, reproduced, duplicated nor disclosed totally or partially to any Third party, nor used in any manner whatsoever without prior written consent. © Les Produits Fraco Ltée-2016. Ce document est la propriété de Les Produits Fraco Ltée. et ne peut pas être copié, reproduit ni divulgué totalement ou partiellement à des tiers, ni être utilisé de quelque façon que ce soit sans le consentement écrit préalable.			

#	Qty./Qté	Code	Desc part eng	Desc part	Weight / Poids lbs	#	Qty./Qté	Code	Desc part eng	Desc part	Weight / Poids lbs
31	20	NYL-2031	Nylon lock nut 1/2"-13unc gr8 zinc	Écrou à garniture de nylon 1/2"-13unc gr8 zinc		1	1	40480095	Interlock assembly-24 VDC (right) SEH	Barrure électromagnétique assemblé 24 VDC (droite) SEH	4
32	2	NYL-2051	Nylon lock nut 3/4"-10unc gr8 zinc	Écrou à garniture de nylon 3/4"-10unc gr8 zinc		2	2	40610179	Cable assembly for sliding door (2017)	Assemblage du câble pour porte coulissante (2017)	0.448
33	4	VIS-7174	Button socket cap screw 3/8"-16unc x 1-1/4" zinc	Vis à tête ronde 6 pans creux 3/8"-16unc x 1-1/4" zinc		3	1	40610203	AB Door pannel 5' 1" x 8' 2" (2018)	Panneau de porte AB 5' 1" x 8' 2" (2018)	72
34	8	VIS-7190	Button socket cap screw 1/2"-13unc x 1-1/2" zinc	Vis à tête ronde 6 pans creux 1/2"-13unc x 1-1/2" zinc		4	2	40610270	Counter weight sliding door AB (2018)	Contre-poids porte coulissante AB (2018)	38
35	8	VIS-8704	Button socket cap screw 5/16"-18unc x 1" zinc	Vis à tête ronde 6 pans creux 5/16"-18unc x 1" zinc		5	1	40620204	Roof for 10" x 4' 9" door SEH	Toit de la porte 10" x 4' 9" (2017)	40
36	4	WAZ-7011	Washer 1/4" SAE zinc	Rondelle 1/4" SAE zinc		6	1	40620215	Floor for 10" x 4' 9" door (2017)	Plancher de la porte 10" x 4' 9" (2017)	77
37	17	WAZ-7017	Washer 5/16" SAE zinc	Rondelle 5/16" SAE zinc		7	1	40620620	Right beam AB door SEH (galva)(2021)	Poutre droite de porte coulissante AB (galva)(2021)	85
38	24	WAZ-7021	Washer 3/8" SAE zinc	Rondelle 3/8" SAE zinc		8	1	40620631	Left beam sliding door AB SEH (galva)(2021)	Poutre gauche de porte coulissante AB (galva)(2021)	85
39	32	WAZ-7031	Washer 1/2" SAE zinc	Rondelle 1/2" SAE zinc		9	2	40630979	Flat 5/8" x 2 3/8" Aluminium 6061-T6	Plat 5/8" x 2 3/8" Aluminium 6061-T6	0.13
40	4	WAZ-7051	Washer 3/4" SAE zinc	Rondelle 3/4" SAE zinc		10	2	40630980	Flat 1/2" x 2 1/2" Nylon vert	Plat 1/2" x 2 1/2" Nylon vert	1

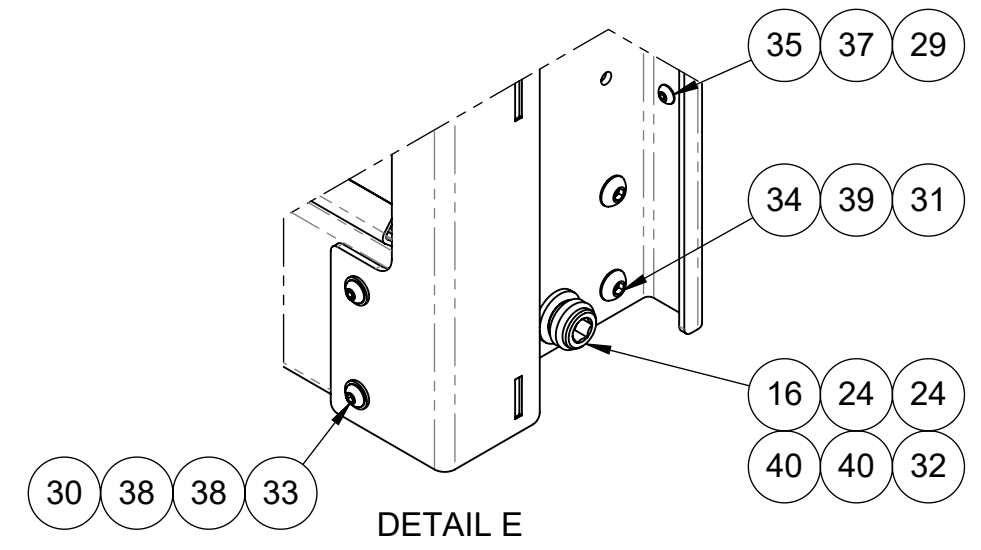
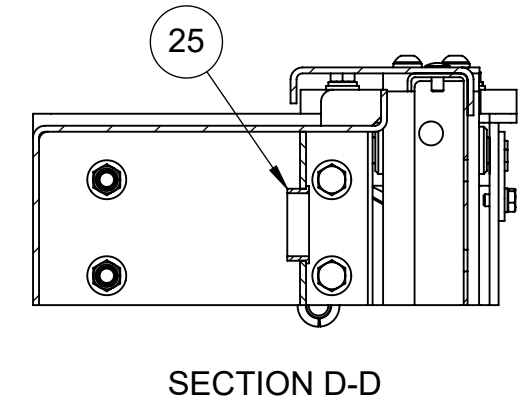
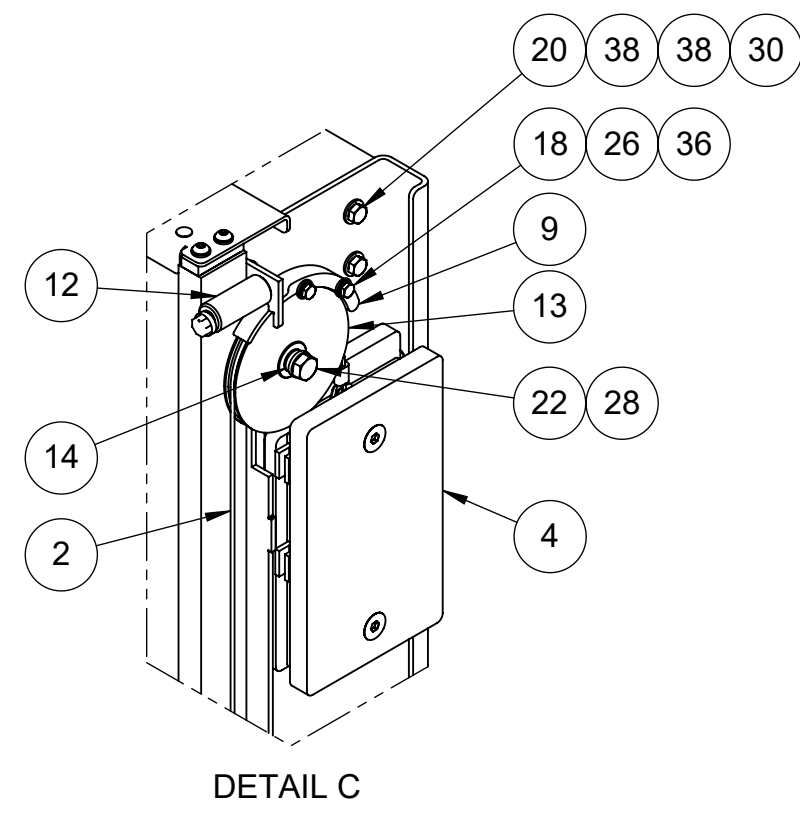
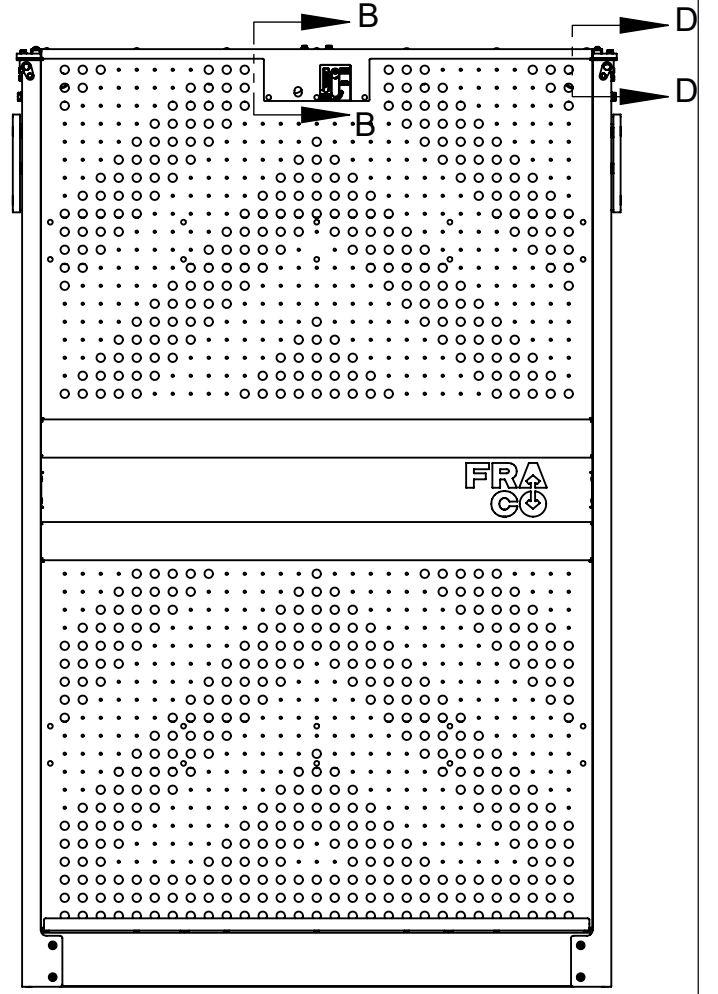
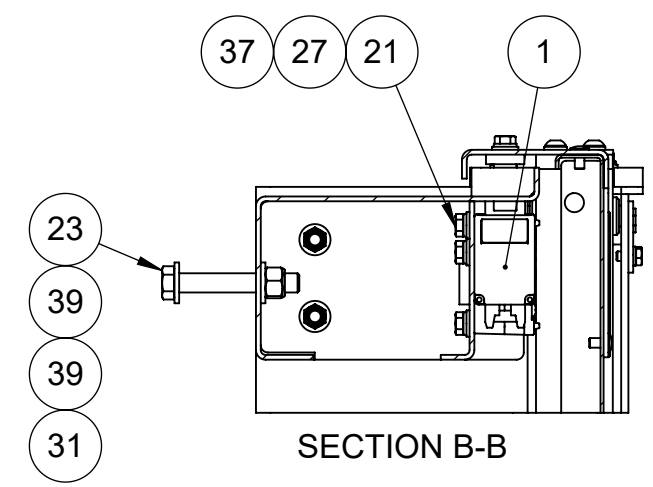
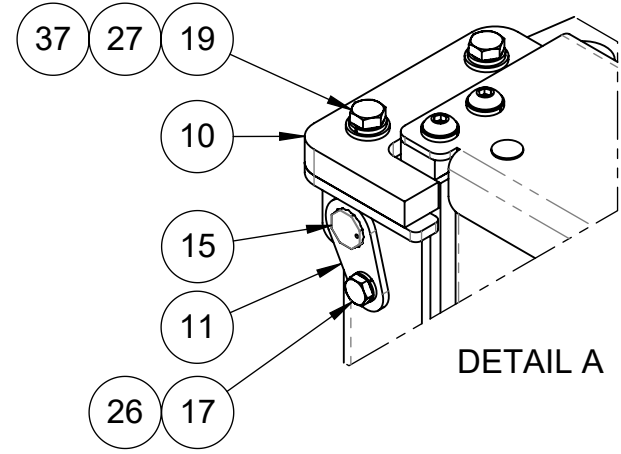
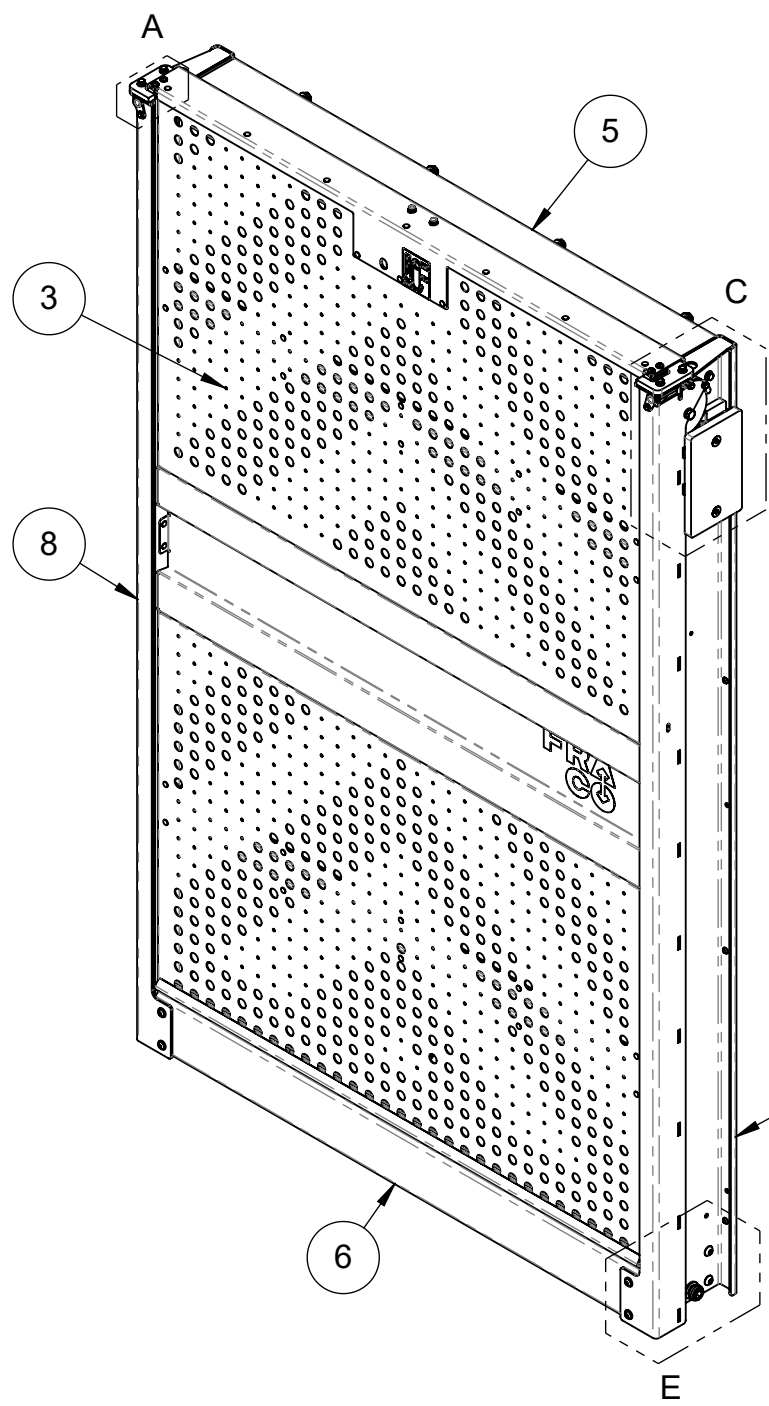


11	2	40631004	Flat 1/8" x 1" H.R. commercial	Plat 1/8" x 1" H.R. commercial	0.04
12	2	40670119	Round dia. 1.000" Green nylon	Rond dia. 1.000" Nylon vert	0.082
13	2	40670164	Round dia. 5.000 Green nylon	Rond dia. 5.000 Nylon vert	0.314
14	2	40670186	Round dia. 1 1/8" C.R. grade C-1018	Rond dia. 1 1/8" C.R. grade C-1018	0.042
15	2	40670197	Round dia. 3/4" C.R. grade C-1018	Rond dia. 0.875 C.R. grade C-1018	0.2
16	2	40690010	Hex socket cap screw 3/4"-10unc x 1-3/4" modified	Vis à tête cylindrique à 6 pans creux 3/4"-10unc x 1-3/4" modifié	0.040
17	2	BOZ-7008	Bolt 1/4"-20unc x 1/2" gr5 zinc	Boulon 1/4"-20unc x 1/2" gr5 zinc	
18	4	BOZ-7015	Bolt 1/4"-20unc x 1" gr5 zinc	Boulon 1/4"-20unc x 1" gr5 zinc	
19	4	BOZ-7050	Bolt 5/16"-18unc x 7/8" gr5 zinc	Boulon 5/16"-18unc x 7/8" gr5 zinc	
20	8	BOZ-7115	Bolt 3/8"-16unc x 1-1/4" gr5 zinc	Boulon 3/8"-16unc x 1-1/4" gr5 zinc	
21	5	BOZ-7488	Bolt M8 x 1.25 x 16mm Class 8.8 zinc	Boulon M8 x 1.25 x 16mm Classe 8.8 zinc	
22	2	BOZ-8556	Bolt 1/2"-13unc x 1-1/2" gr8 zinc	Boulon 1/2"-13unc x 1-1/2" gr8 zinc	
23	12	BOZ-8613	Bolt 1/2"-13unc x 3-1/4" gr8 zinc	Boulon 1/2"-13unc x 3-1/4" gr8 zinc	
24	4	FSQ-0204	O-ring 1" ID x 1 3/8" OD x 3/16"	Joint torique 1" ID x 1 3/8" OD x 3/16"	
25	2	FSQ-0300	Rubber grommet 1-1/4" ID x 2-3/4" OD x 1/2"Tk	Grommet DI 1-1/4" x DE 2-3/4" x 1/2"	0
26	6	LOZ-5010	Lock washer 1/4" zinc	Rondelle de blocage 1/4" zinc	
27	9	LOZ-5015	Lock washer 5/16" zinc	Rondelle de blocage 5/16" zinc	
28	2	LOZ-5030	Lock washer 1/2" zinc	Rondelle de blocage 1/2" zinc	
29	8	NYL-2015	Nylon lock nut 5/16"-18unc gr5 zinc	Écrou à garniture de nylon 5/16"-18unc gr5 zinc	
30	12	NYL-2020	Nylon lock nut 3/8"-16unc gr5 zinc	Écrou à garniture de nylon 3/8"-16unc gr5 zinc	


Note: Part weighted under 1lbs (0.45 kg)= weight not listed in bill of material. /
Pièce dont le poids est inférieur à 1lbs (0.45 kg) = poids non listé dans la nomenclature.

Description: AB Sliding door 4' 9" x 7' 0" (galva)(2021) / Porte coulissante AB 4' 9" x 7' 0" (galva) (2021)			
Product code / Code du produit : 40610427	Rev.: 00	Draw by / Dessiné par : J. Lapointe	Date: 30/10/24
Fabrication : Mechanical assy Ass. mécanique		Finish / None Finition : Aucune	Weight / Poids: 452 lbs
#Rev.	Date: (dd/mm/yy) (jj/mm/aa)	Rev. by / par.	Description of revision : / Description de révision:
00	30/10/24	J.L.	Issued for parts book / Émis pour livre de pièces
			# of / de pages: 1 / 2
©Les Produits Fraco Ltée-2016. This document is the property of Les Produits Fraco Ltée. and must not be copied, reproduced, duplicated nor disclosed totally or partially to any Third party, nor used in any manner whatsoever without prior written consent. © Les Produits Fraco Ltée-2016. Ce document est la propriété de Les Produits Fraco Ltée. et ne peut pas être copié, reproduit ni divulgué totalement ou partiellement à des tiers, ni être utilisé de quelque façon que ce soit sans le consentement écrit préalable.			

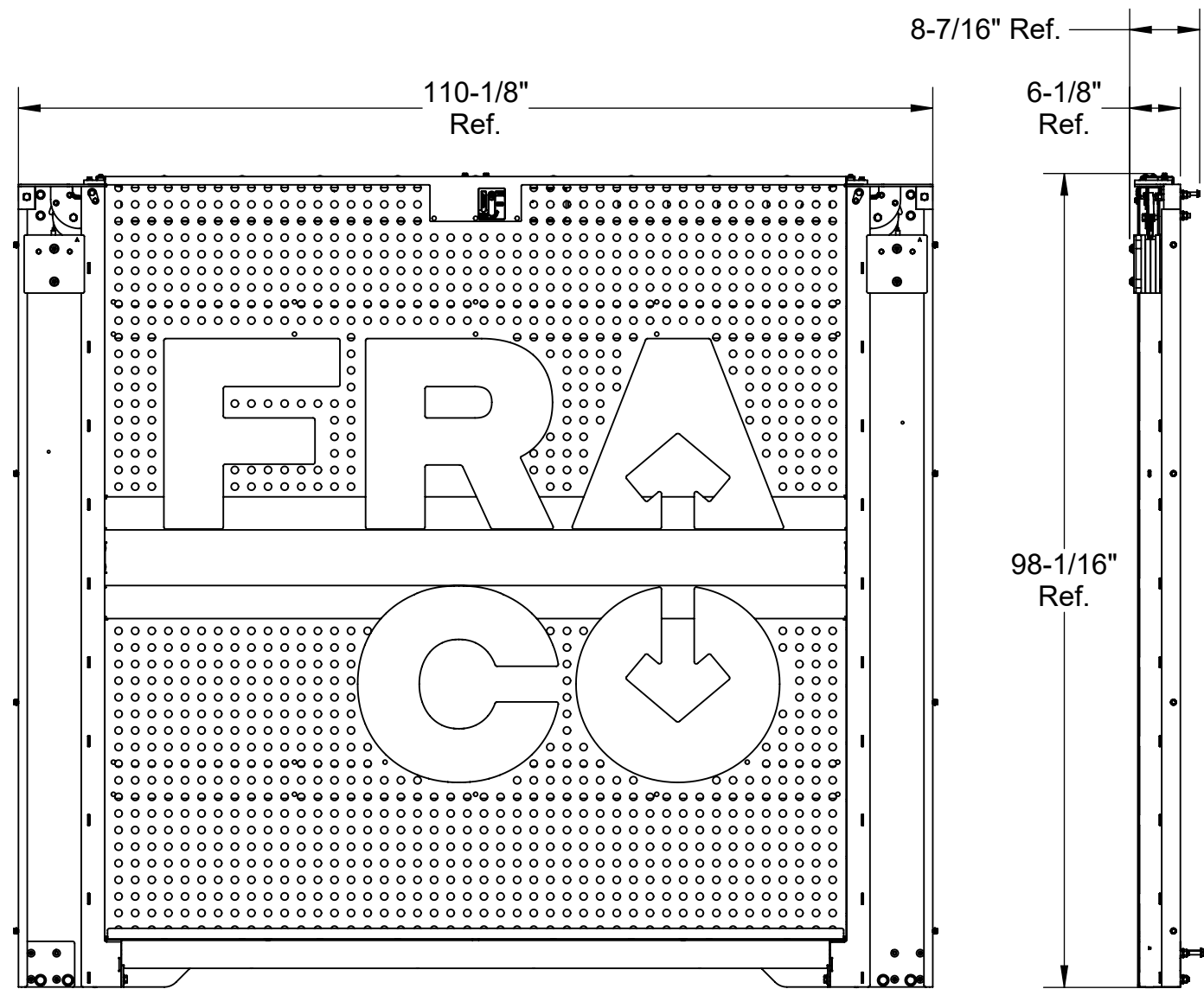




Note: Part weighted under 1lbs (0.45 kg)= weight not listed in bill of material. /
 Pièce dont le poids est inférieur à 1lbs (0.45 kg) = poids non listé dans la nomenclature.

Description: AB Sliding door 4' 9" x 7' 0" (galva)(2021) / Porte coulissante AB 4' 9" x 7' 0" (galva) (2021)			
Product code / Code du produit : 40610427	Rev.: 00	Draw by / Dessiné par : J. Lapointe	Date: 30/10/24
Fabrication : Mechanical assy Ass. mécanique		Finish / None Finition : Aucune	Weight / Poids: 452 lbs
#Rev.	Date: (dd/mm/yy) (jj/mm/aa)	Rev. by / par.	Description of revision : / Description de révision:
00	30/10/24	J.L.	Issued for parts book / Émis pour livre de pièces
			# of / de pages: 2 / 2
<small>©Les Produits Fraco Ltée-2016. This document is the property of Les Produits Fraco Ltée. and must not be copied, reproduced, duplicated nor disclosed totally or partially to any Third party, nor used in any manner whatsoever without prior written consent. © Les Produits Fraco Ltée-2016. Ce document est la propriété de Les Produits Fraco Ltée. et ne peut pas être copié, reproduit ni divulgué totalement ou partiellement à des tiers, ni être utilisé de quelque façon que ce soit sans le consentement écrit préalable.</small>			

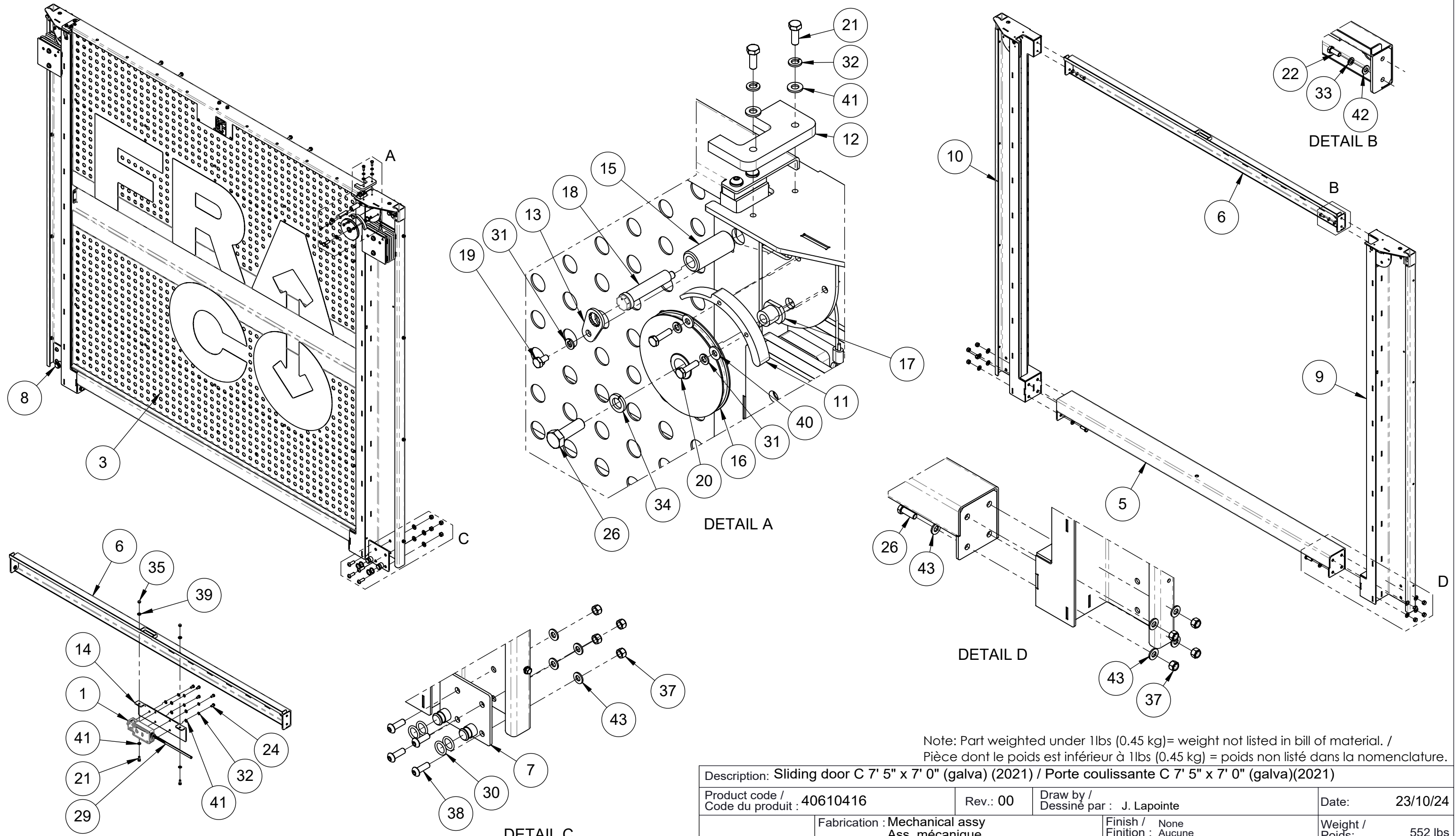
#	Qty./Qté	Code	Desc part eng	Desc part	Weight / Poids lbs	#	Qty./Qté	Code	Desc part eng	Desc part	Weight / Poids lbs
32	9	LOZ-5015	Lock washer 5/16" zinc	Rondelle de blocage 5/16" zinc		1	1	40480095	Interlock assembly-24 VDC (right) SEH	Barrure électromagnétique assemblé 24 VDC (droite) SEH	4
33	4	LOZ-5020	Lock washer 3/8" zinc	Rondelle de blocage 3/8" zinc		2	2	40610179	Cable assembly for sliding door (2017)	Assemblage du câble pour porte coulissante (2017)	0.448
34	2	LOZ-5030	Lock washer 1/2" zinc	Rondelle de blocage 1/2" zinc		3	1	40610393	Panel of 'C' door 7' 0" x 7' 6" (2021)	Panneau de porte C 7' 0" x 7' 6" (2021)	102
35	10	NYL-2015	Nylon lock nut 5/16"-18unc gr5 zinc	Écrou à garniture de nylon 5/16"-18unc gr5 zinc		4	2	40610438	Counterweight assy sliding door C (2021)	Assemblage du contre-poids porte coulissante C (2021)	51
36	4	NYL-2020	Nylon lock nut 3/8"-16unc gr5 zinc	Écrou à garniture de nylon 3/8"-16unc gr5 zinc		5	1	40620282	Floor structure 7' 6"sliding door "C" (2018)	Plancher de la porte coulissante C (2018)	61
37	30	NYL-2031	Nylon lock nut 1/2"-13unc gr8 zinc	Écrou à garniture de nylon 1/2"-13unc gr8 zinc		6	1	40620316	Top assy of the sliding door C (2018)	Toit de la porte coulissante C (2018)	27
38	8	VIS-7190	Button socket cap screw 1/2"-13unc x 1-1/2" zinc	Vis à tête ronde 6 pans creux 1/2"-13unc x 1-1/2" zinc		7	1	40620327	Counter weight stopper right	Butée du contre-poids droit	3
39	2	WAC-1030	Neoprene washer 5/16"	Rondelle néoprène 5/16"		8	1	40620338	Counter weight stopper left	Butée du contre-poids gauche	3
40	4	WAZ-7011	Washer 1/4" SAE zinc	Rondelle 1/4" SAE zinc		9	1	40620596	Right beam assy of the sliding door C (galva) (2021)	Poutre droite de porte coulissante C (galva) (2021)	116
41	27	WAZ-7017	Washer 5/16" SAE zinc	Rondelle 5/16" SAE zinc		10	1	40620619	Left beam assy of the sliding door C (galva)(2021)	Poutre gauche de porte coulissante C (galva) (2021)	116
42	12	WAZ-7021	Washer 3/8" SAE zinc	Rondelle 3/8" SAE zinc		11	2	40630979	Flat 5/8" x 2 3/8" Aluminium 6061-T6	Plat 5/8" x 2 3/8" Aluminium 6061-T6	0.13
43	52	WAZ-7031	Washer 1/2" SAE zinc	Rondelle 1/2" SAE zinc		12	2	40630980	Flat 1/2" x 2 1/2" Nylon vert	Plat 1/2" x 2 1/2" Nylon vert	1



13	2	40631004	Flat 1/8" x 1" H.R. commercial	Plat 1/8" x 1" H.R. commercial	0.04
14	1	40631284	Flat 3/16" x 5" H.R. grade 44W	Plat 3/16" x 5" H.R. grade 44W	3
15	2	40670119	Round dia. 1.000" Green nylon	Rond dia. 1.000" Nylon vert	0.082
16	2	40670164	Round dia. 5.000 Green nylon	Rond dia. 5.000 Nylon vert	0.314
17	2	40670186	Round dia. 1 1/8" C.R. grade C-1018	Rond dia. 1 1/8" C.R. grade C-1018	0.042
18	2	40670197	Round dia. 3/4" C.R. grade C-1018	Rond dia. 0.875 C.R. grade C-1018	0.2
19	2	BOZ-7008	Bolt 1/4"-20unc x 1/2" gr5 zinc	Boulon 1/4"-20unc x 1/2" gr5 zinc	
20	4	BOZ-7015	Bolt 1/4"-20unc x 1" gr5 zinc	Boulon 1/4"-20unc x 1" gr5 zinc	
21	6	BOZ-7050	Bolt 5/16"-18unc x 7/8" gr5 zinc	Boulon 5/16"-18unc x 7/8" gr5 zinc	
22	4	BOZ-7114	Bolt 3/8"-16unc x 1" gr5 zinc	Boulon 3/8"-16unc x 1" gr5 zinc	
23	4	BOZ-7126	Bolt 3/8"-16unc x 2-3/4" gr5 zinc	Boulon 3/8"-16unc x 2-3/4" gr5 zinc	
24	5	BOZ-7488	Bolt M8 x 1.25 x 16mm Class 8.8 zinc	Boulon M8 x 1.25 x 16mm Classe 8.8 zinc	
25	8	BOZ-8506	Hexagon thread-cutting screws 5/16-18 unc x 1' Lg with washer	Vis hexagonale à filetage coupant 5/16-18 unc x 1"lg avec rondelle	
26	20	BOZ-8556	Bolt 1/2"-13unc x 1-1/2" gr8 zinc	Boulon 1/2"-13unc x 1-1/2" gr8 zinc	
27	6	BOZ-8607	Bolt 1/2"-13unc x 3-3/4" gr8 zinc	Boulon 1/2"-13unc x 3-3/4" gr8 zinc	
28	2	ECZ-8501	Nut 1/2"-13unc gr8 zinc	Écrou 1/2"-13unc gr8 zinc	
29	12	FOD-1600	Slit black loom- Ø 3/8"	Gaine de plastique extruder noir- fendu (Loom) Ø 3/8"	0
30	8	FSQ-0204	O-ring 1" ID x 1 3/8" OD x 3/16"	Joint torique 1" ID x 1 3/8" OD x 3/16"	
31	6	LOZ-5010	Lock washer 1/4" zinc	Rondelle de blocage 1/4" zinc	

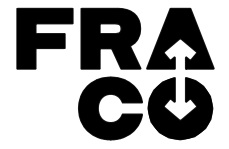
Note: Part weighted under 1lbs (0.45 kg)= weight not listed in bill of material. /
Pièce dont le poids est inférieur à 1lbs (0.45 kg) = poids non listé dans la nomenclature.

Description: Sliding door C 7' 5" x 7' 0" (galva) (2021) / Porte coulissante C 7' 5" x 7' 0" (galva)(2021)			
Product code / Code du produit : 40610416	Rev.: 00	Draw by / Dessiné par : J. Lapointe	Date: 23/10/24
Fabrication : Mechanical assy Ass. mécanique		Finish / None Finition : Aucune	Weight / Poids: 552 lbs
#Rev. 00	Date: 23/10/24	Rev. by / par: J.L.	Description of revision : / Description de révision: Issued for parts book / Émis pour livre de pièces
			Scale / Échelle: N/A
			# of / de pages: 1 / 3
©Les Produits Fraco Ltée-2016. This document is the property of Les Produits Fraco Ltée. and must not be copied, reproduced, duplicated nor disclosed totally or partially to any Third party, nor used in any manner whatsoever without prior written consent. © Les Produits Fraco Ltée-2016. Ce document est la propriété de Les Produits Fraco Ltée. et ne peut pas être copié, reproduit ni divulgué totalement ou partiellement à des tiers, ni être utilisé de quelque façon que ce soit sans le consentement écrit préalable.			

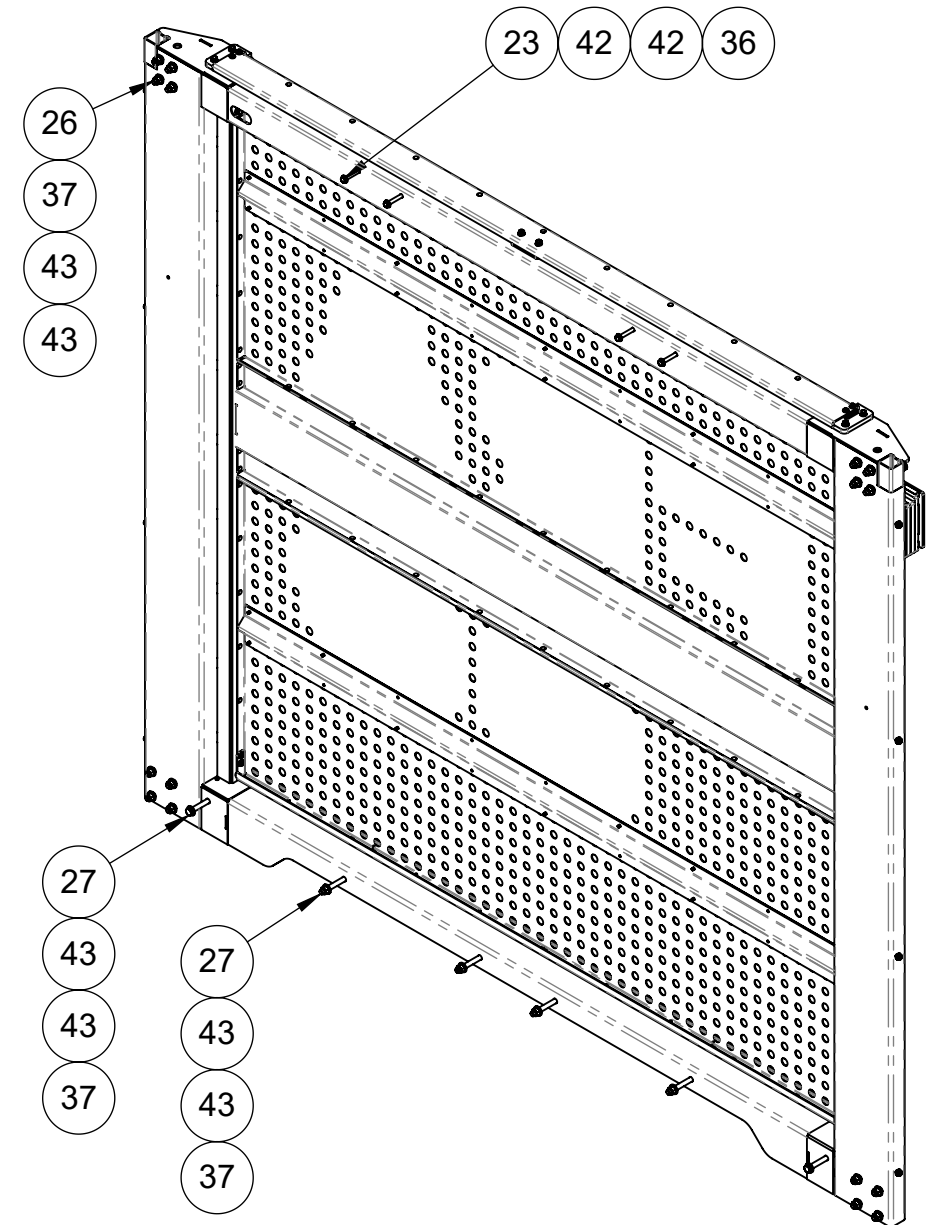
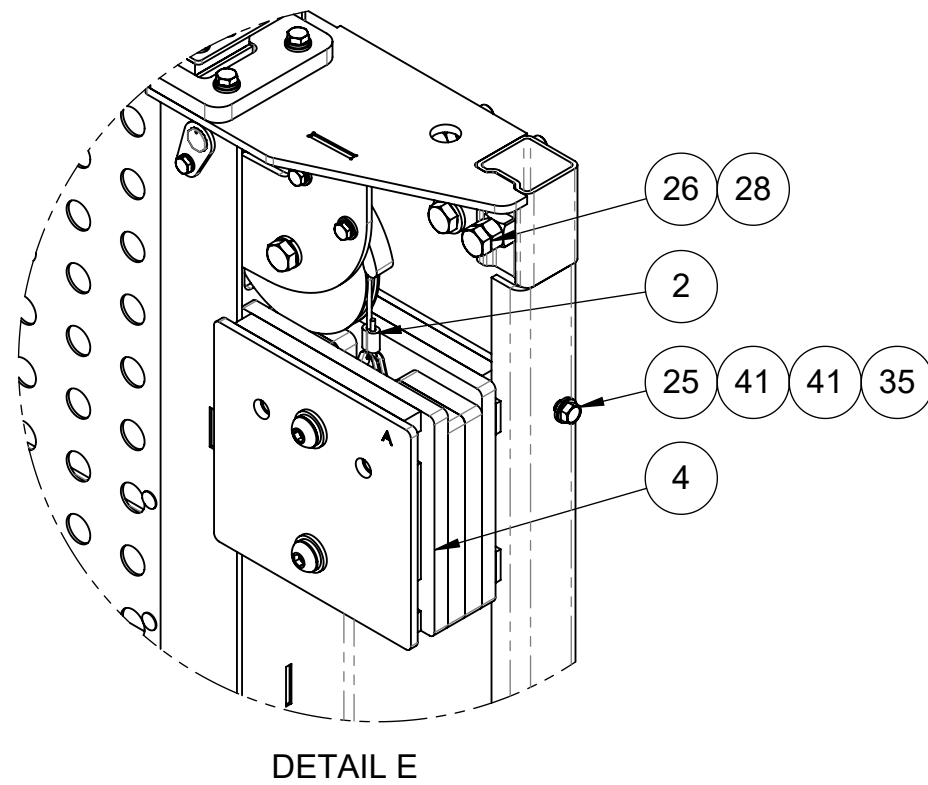
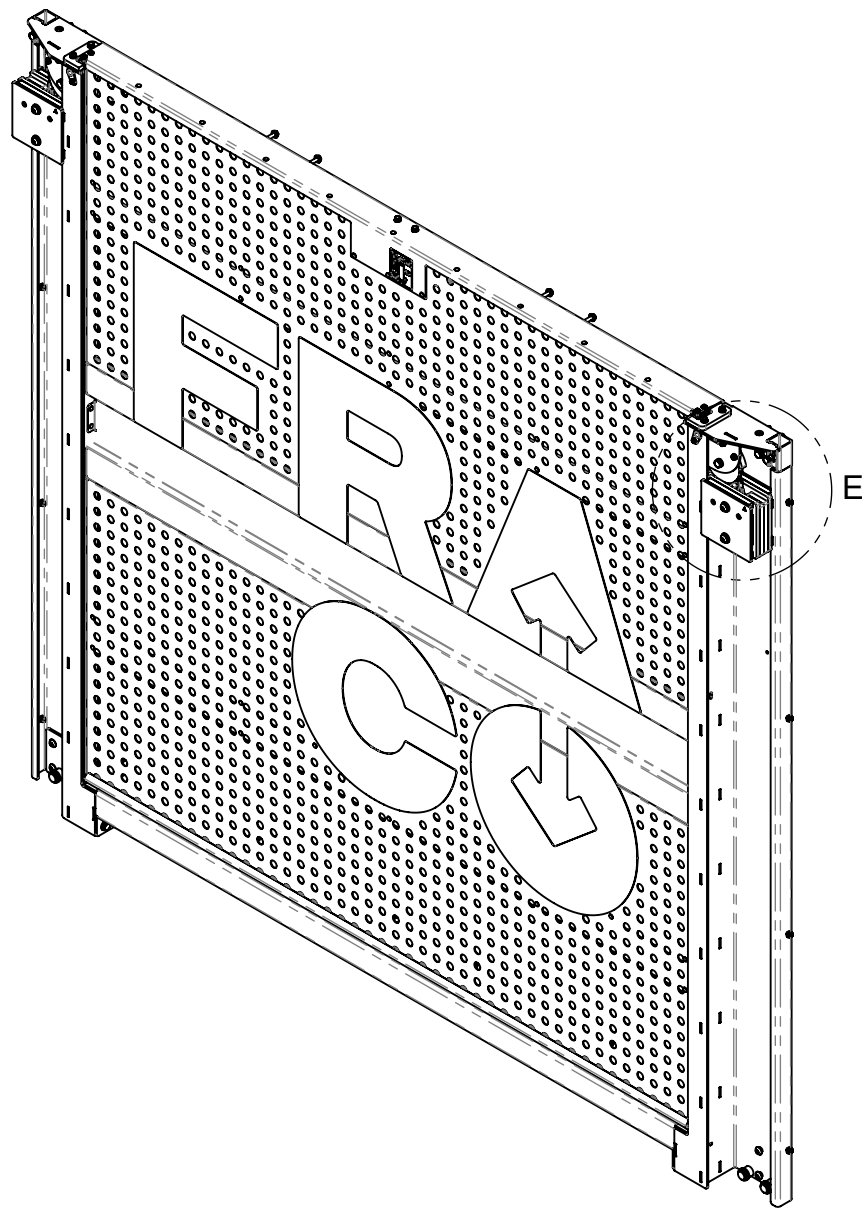


Note: Part weighted under 1lbs (0.45 kg)= weight not listed in bill of material. /
 Pièce dont le poids est inférieur à 1lbs (0.45 kg) = poids non listé dans la nomenclature.


Description: Sliding door C 7' 5" x 7' 0" (galva) (2021) / Porte coulissante C 7' 5" x 7' 0" (galva)(2021)			
Product code / Code du produit :	40610416	Rev.: 00	Draw by / Dessiné par : J. Lapointe
		Date:	23/10/24
Fabrication : Mechanical assy Ass. mécanique		Finish / None Finition : Aucune	Weight / Poids: 552 lbs
#Rev.	Date: (dd/mm/yy) (jj/mm/aa)	Rev. by / par.	Description of revision : / Description de révision:
00	23/10/24	J.L.	Issued for parts book / Émis pour livre de pièces
			# of / de pages: 2 / 3

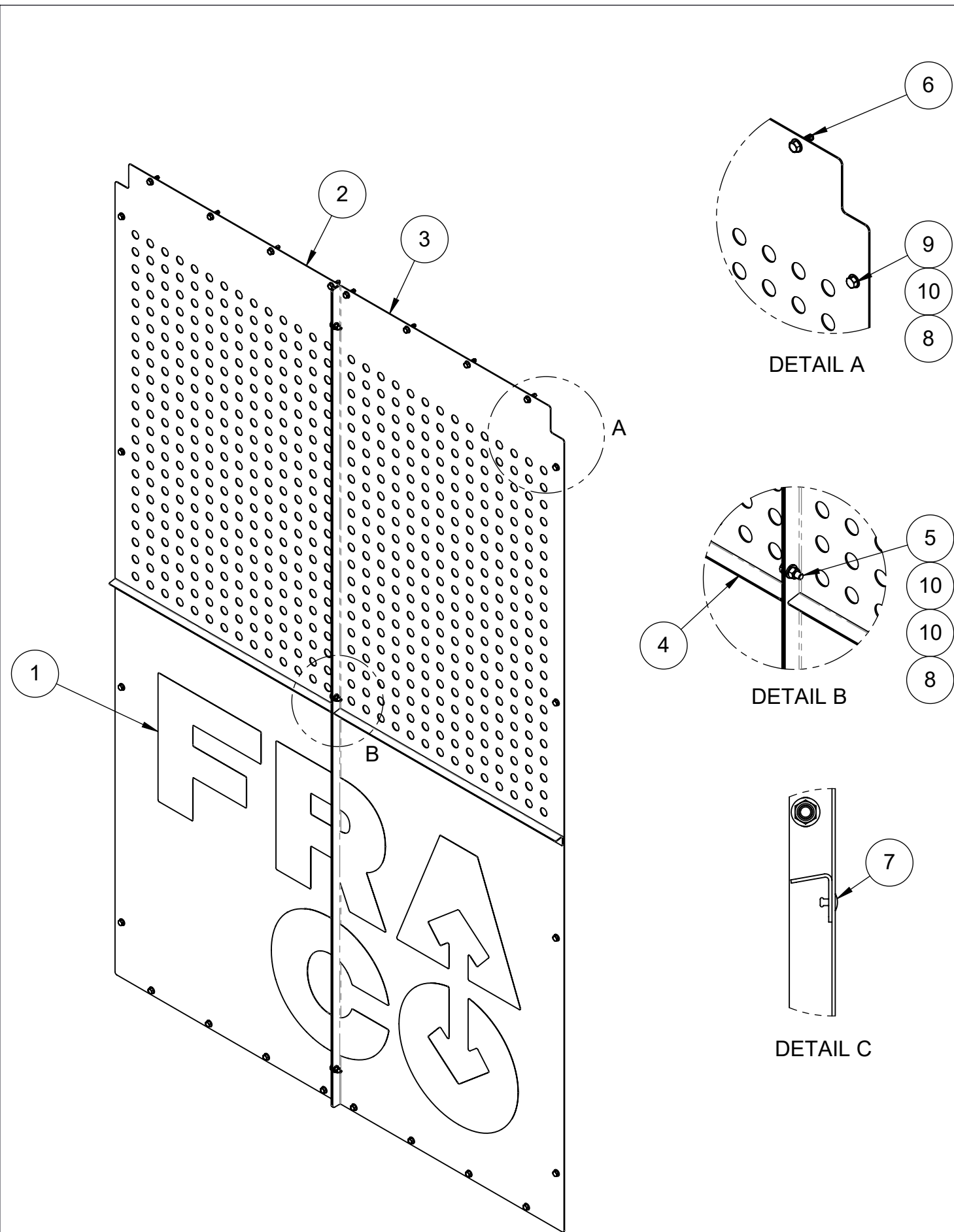


©Les Produits Fraco Ltée-2016. This document is the property of Les Produits Fraco Ltée. and must not be copied, reproduced, duplicated nor disclosed totally or partially to any Third party, nor used in any manner whatsoever without prior written consent.
 © Les Produits Fraco Ltée-2016. Ce document est la propriété de Les Produits Fraco Ltée. et ne peut pas être copié, reproduit ni divulgué totalement ou partiellement à des tiers, ni être utilisé de quelque façon que ce soit sans le consentement écrit préalable.

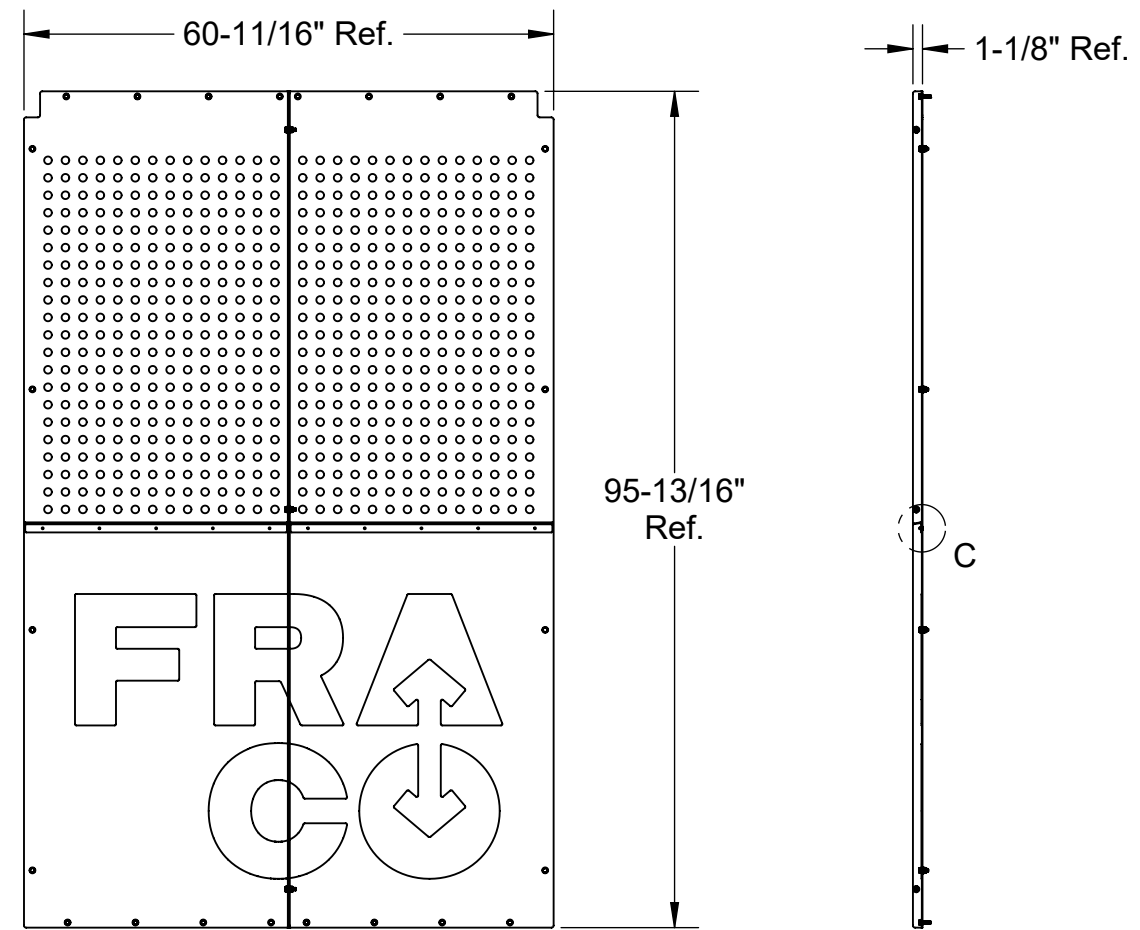


Note: Part weighted under 1lbs (0.45 kg)= weight not listed in bill of material. /
 Pièce dont le poids est inférieur à 1lbs (0.45 kg) = poids non listé dans la nomenclature.


Description: Sliding door C 7' 5" x 7' 0" (galva) (2021) / Porte coulissante C 7' 5" x 7' 0" (galva)(2021)			
Product code / Code du produit : 40610416	Rev.: 00	Draw by / Dessiné par : J. Lapointe	Date: 23/10/24
	Fabrication : Mechanical assy Ass. mécanique		Finish / None Finition : Aucune
	Weight / Poids: 552 lbs		Scale / Échelle: N/A
	#Rev. 00	Date: 23/10/24	Rev. by / par: J.L.
Description of revision : / Description de révision: Issued for parts book / Émis pour livre de pièces			# of / de pages: 3 / 3
<small>©Les Produits Fraco Ltée-2016. This document is the property of Les Produits Fraco Ltée. and must not be copied, reproduced, duplicated nor disclosed totally or partially to any Third party, nor used in any manner whatsoever without prior written consent. © Les Produits Fraco Ltée-2016. Ce document est la propriété de Les Produits Fraco Ltée. et ne peut pas être copié, reproduit ni divulgué totalement ou partiellement à des tiers, ni être utilisé de quelque façon que ce soit sans le consentement écrit préalable.</small>			



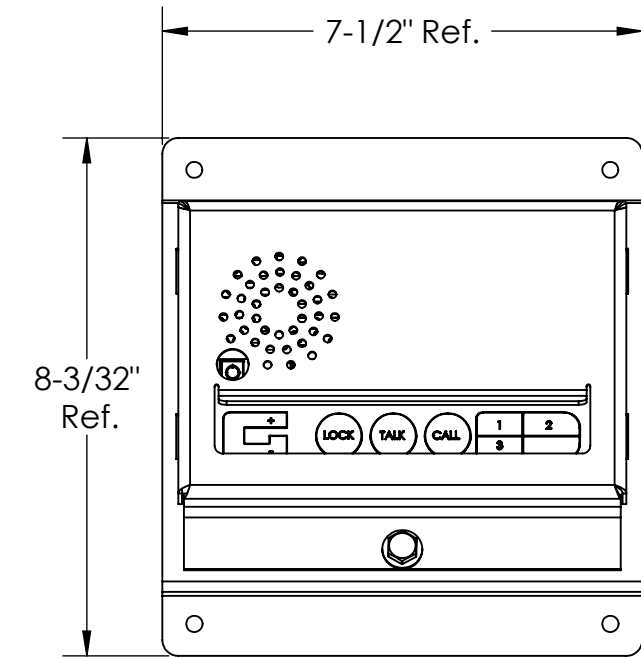
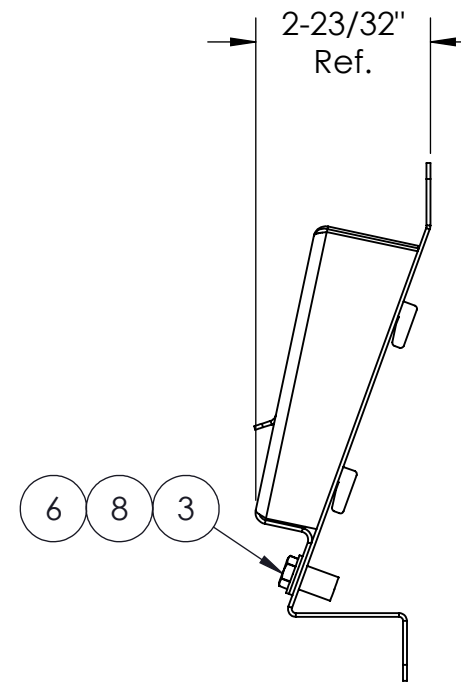
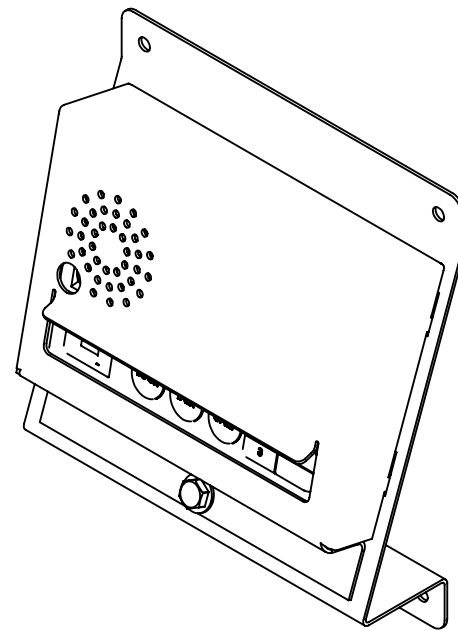
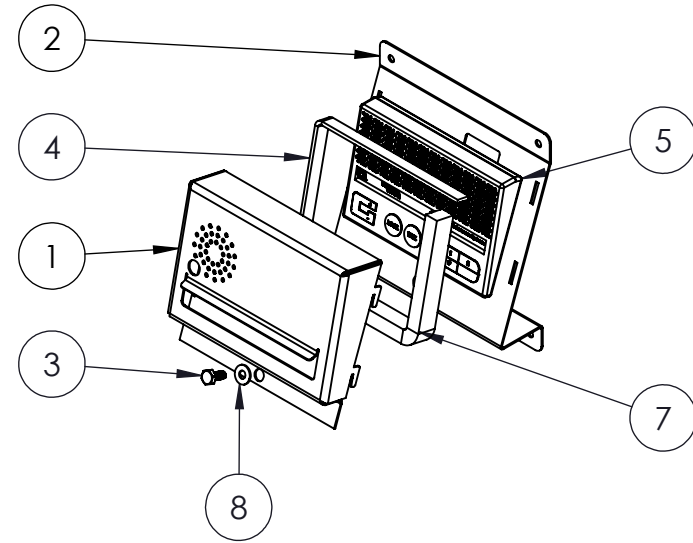
#	Qty./Qté	Code	Desc part eng	Desc part	Weight / Poids lbs
1	1	30070594	Sticker "FRACO" 55.000 x 72.000 (Black)	Autocollant "FRACO" 55.000 x 72.000 (Noir)	0.5
2	1	40334004	Flat 1/16" x 31 1/4" SS Grade 304-2B + SPV	Plat 1/16" x 31 1/4" SS Grade 304-2B + SPV	62
3	1	40334015	Flat 1/16" x 31 1/4" SS Grade 304-2B + SPV	Plat 1/16" x 31 1/4" SS Grade 304-2B + SPV	62
4	2	40334026	Flat 1/16" x 2" SS Grade 304-2B + SPV	Plat 1/16" x 2" SS Grade 304-2B + SPV	1
5	3	BOZ-7060	Bolt 5/16"-18unc x 1" gr5 zinc	Boulon 5/16"-18unc x 1" gr5 zinc	
6	16	BOZ-8506	Hexagon thread-cutting screws 5/16-18 unc x 1" Lg with washer	Vis hexagonale à filetage coupant 5/16-18 unc x 1"lg avec rondelle	
7	10	FSQ-0213	Pop rivet Dia 3/16" x 0.425", for 0.125" to 0.250" thick, stainless steel	Rivet Diamètre 3/16" x 0.425", pour paroi 0.125 @ 0.250, acier inoxydable	
8	11	NYL-2015	Nylon lock nut 5/16"-18unc gr5 zinc	Écrou à garniture de nylon 5/16"-18unc gr5 zinc	
9	8	VIS-8533	Hexagonal washer thread forming screw 5/16-18 unc x 3/4" Lg	Vis hexagonal avec rondelle appui à filetage continu 5/16-18 unc x 3/4" Lg	
10	14	WAZ-7017	Washer 5/16" SAE zinc	Rondelle 5/16" SAE zinc	




Note: Part weighted under 1lbs (0.45 kg)= weight not listed in bill of material. /
Pièce dont le poids est inférieur à 1lbs (0.45 kg) = poids non listé dans la nomenclature.

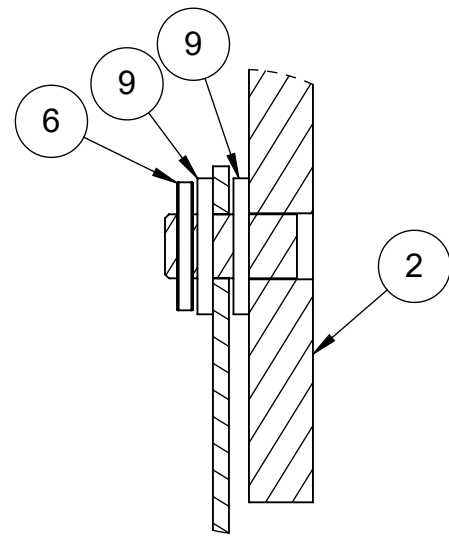
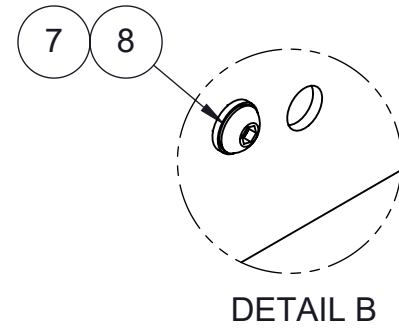
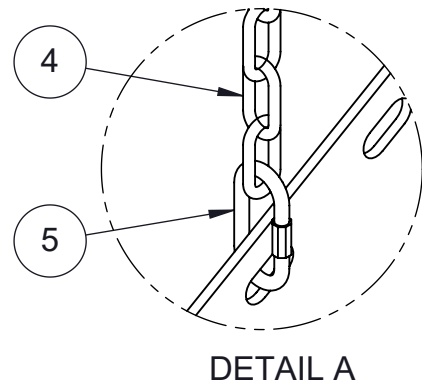
Description: Protection plate for A-B door (Stainless steel) (2021) / Plaque de protection pour porte A-B (Acier inox) (2021)			
Product code / Code du produit : 40311256	Rev.: 00	Draw by / Dessiné par : J. Lapointe	Date: 23/10/24
Fabrication : Mechanical assy Ass. mécanique		Finish / None Finition : Aucune	Weight / Poids: 128 lbs
#Rev. 00	Date: 23/10/24	Rev. by / par: J.L.	Scale / Échelle: N/A
Description of revision / Description de révision: Issued for parts book / Émis pour livre de pièces			# of / de pages: 1 / 1
 <p>©Les Produits Fraco Ltée-2016. This document is the property of Les Produits Fraco Ltée. and must not be copied, reproduced, duplicated nor disclosed totally or partially to any Third party, nor used in any manner whatsoever without prior written consent. © Les Produits Fraco Ltée-2016. Ce document est la propriété de Les Produits Fraco Ltée. et ne peut pas être copié, reproduit ni divulgué totalement ou partiellement à des tiers, ni être utilisé de quelque façon que ce soit sans le consentement écrit préalable.</p>			

#	Qty./Qté	Code	Desc part eng	Desc part	Weight / Poids lbs
1	1	40930286	Plat 16ga x 7.983" H.R. grade 44W	Plat 16ga x 7.983" H.R. grade 44W	1
2	1	40930297	Plat 16ga x 7.500" H.R. grade 44W	Plat 16ga x 7.500" H.R. grade 44W	1
3	1	BOZ-7009	Bolt 1/4"-20unc x 5/8" gr5 zinc	Boulon 1/4"-20unc x 5/8" gr5 zinc	
4	1	FOD-1655	Weatherstrip 1/8" x 1/2"	Coupe-froid 1/8" x 1/2"	
5	1	FSE-0054	3 channels intercom system	Système d'intercom à 3 canaux	
6	1	FSQ-0044	Rivet nut 1/4-20 unc for sheet metal 0.027 @ 0,165", drill Ø25/64"	Écrou riveté 1/4-20 unc pour paroi 0,027 @ 0,165", trou perçage Ø25/64"	
7	1	FSQ-0129	Self sealing sponge rubber 1/2" thick x 3/4" wide	Caoutchouc spongieux auto-collant 1/2" épais x 3/4" Large	
8	1	WAZ-7011	Flat washer 1/4 Zinc	Rondelle 1/4" SAE zinc	



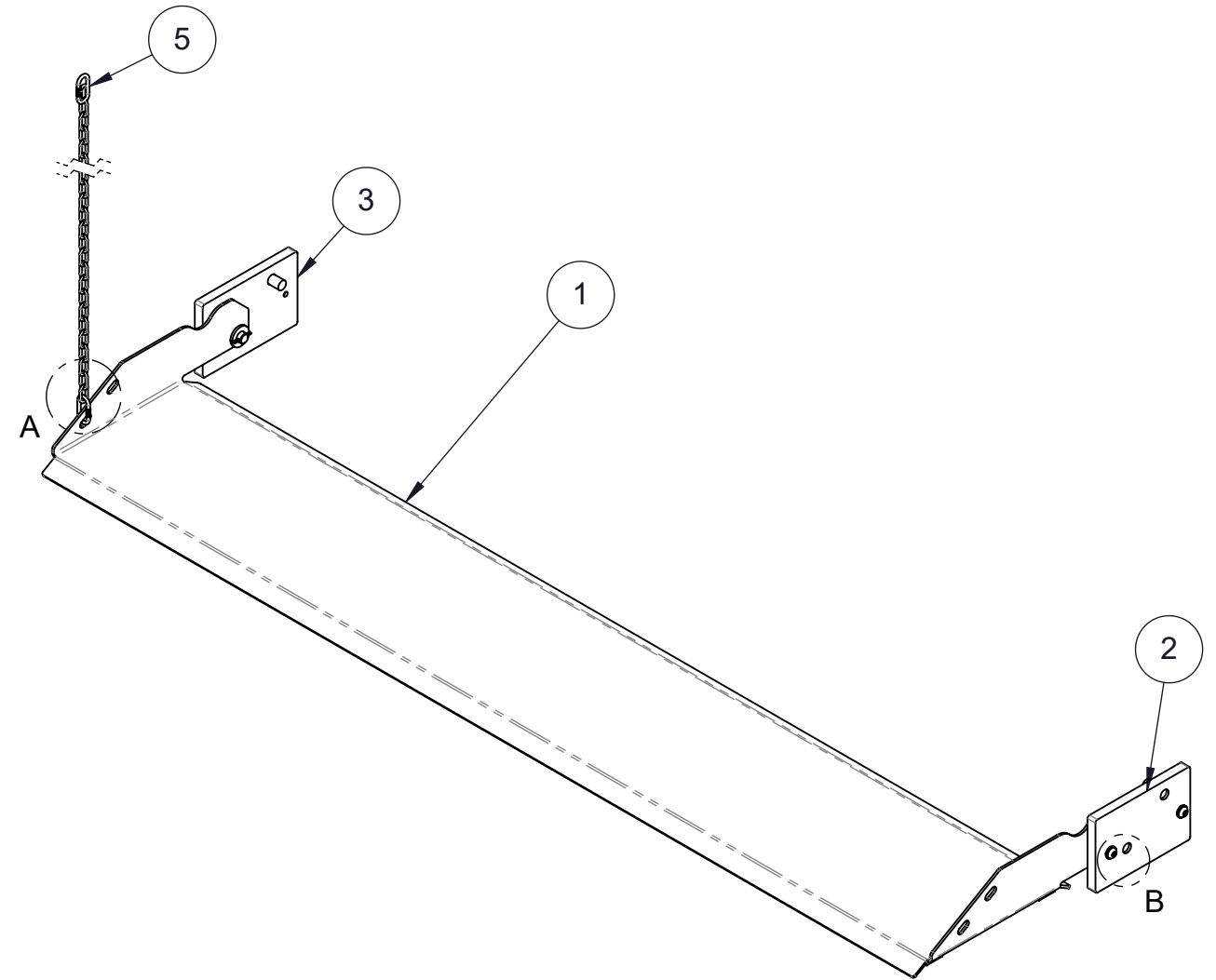
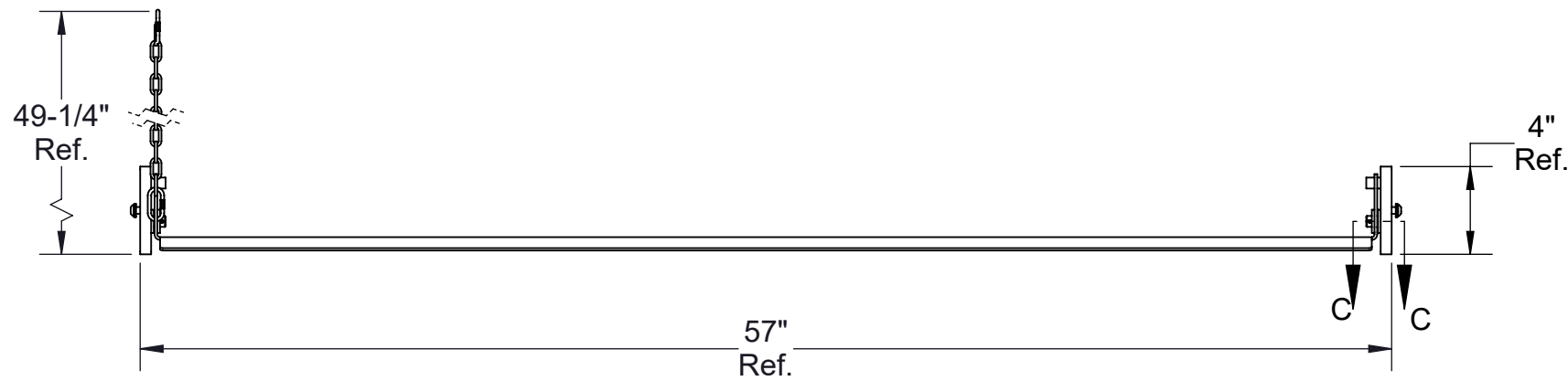
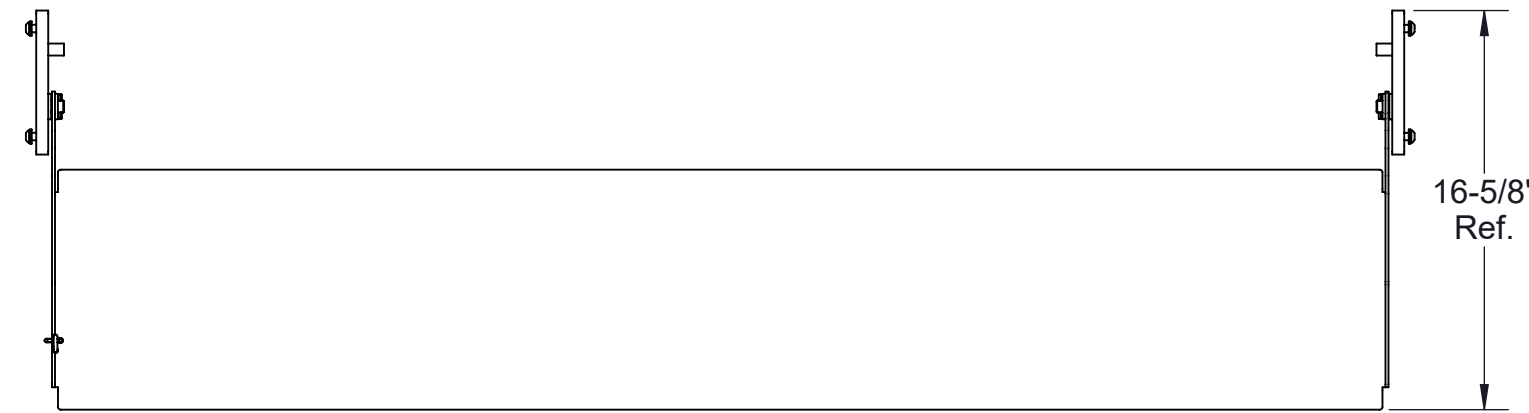
Note: Part weighted under 1lbs (0.45 kg)= weight not listed in bill of material. /
Pièce dont le poids est inférieur à 1lbs (0.45 kg) = poids non listé dans la nomenclature.

Description: 3 channels intercom system housing / Boîtier de protection système d'intercom à 3 canaux				
Product code / Code du produit : 20030094		Rev.: 00	Draw by / Dessiné par : L. Dandurand	Date: 10/11/20
Fabrication : Finishing assy Ass. finition			Finish / Finition : None Aucune	Weight / Poids: 9 lbs
#Rev.	Date: (dd/mm/yy) (jj/mm/aa)	Rev. by / par.	Description of revision : / Description de révision:	Scale / Échelle: N/A
00	10/11/20	L.D.	Issued for manufacturing / Émis pour fabrication	# of / de pages: 1 / 1
 <p>©Les Produits Fraco Ltée-2016. This document is the property of Les Produits Fraco Ltée. and must not be copied, reproduced, duplicated nor disclosed totally or partially to any Third party, nor used in any manner whatsoever without prior written consent. © Les Produits Fraco Ltée-2016. Ce document est la propriété de Les Produits Fraco Ltée. et ne peut pas être copié, reproduit ni divulgué totalement ou partiellement à des tiers, ni être utilisé de quelque façon que ce soit sans le consentement écrit préalable.</p>				



SECTION C-C

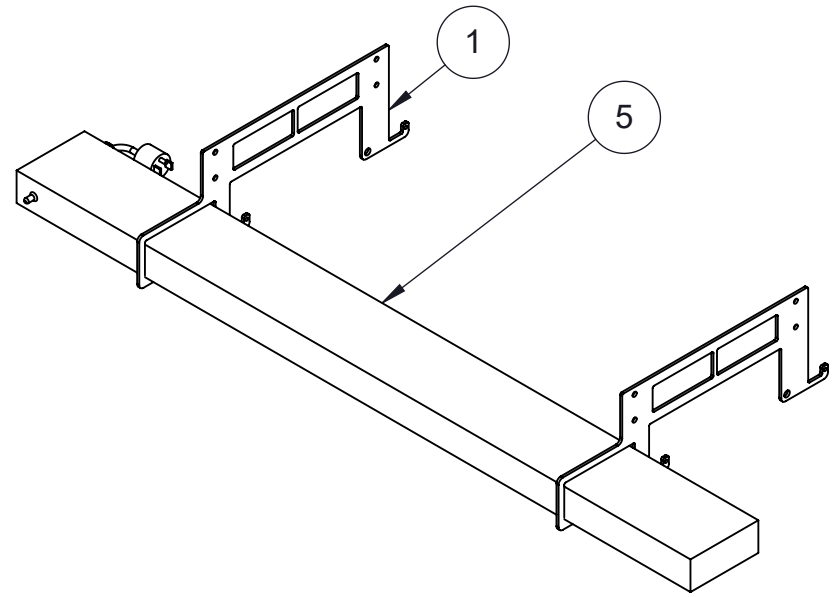
#	Qty./Qté	Code	Desc part eng	Desc part	Weight / Poids lbs
1	1	40920027	Landing ramp structure SEH	Structure de rampe de débarquement SEH	31
2	1	40920038	Right landing ramp pivot SEH	Pivot de rampe de débarquement droit SEH	3
3	1	40920049	Left landing ramp pivot SEH	Pivot de rampe de débarquement gauche SEH	3
4	1	40920050	Chaine rampe de débarquement SEH	Chaine rampe de débarquement SEH	0
5	2	FOD-5325	Quick connecting link (dia. 4mm)	Maillon à branchement rapide (dia. 4mm)	0
6	2	GOU-3025	Spring pin 1/8" x 1" (SS)	Goupille à ressort 1/8" x 1" inox	0
7	4	LOZ-5015	Lock washer 5/16" zinc	Rondelle de blocage 5/16" zinc	
8	4	VIS-8590	Button socket cap screw 5/16"-18unc x 5/8" zinc	Vis à tête ronde 6 pans creux 5/16"-18unc x 5/8" zinc	
9	4	WAZ-7031	Washer 1/2" SAE zinc	Rondelle 1/2" SAE zinc	



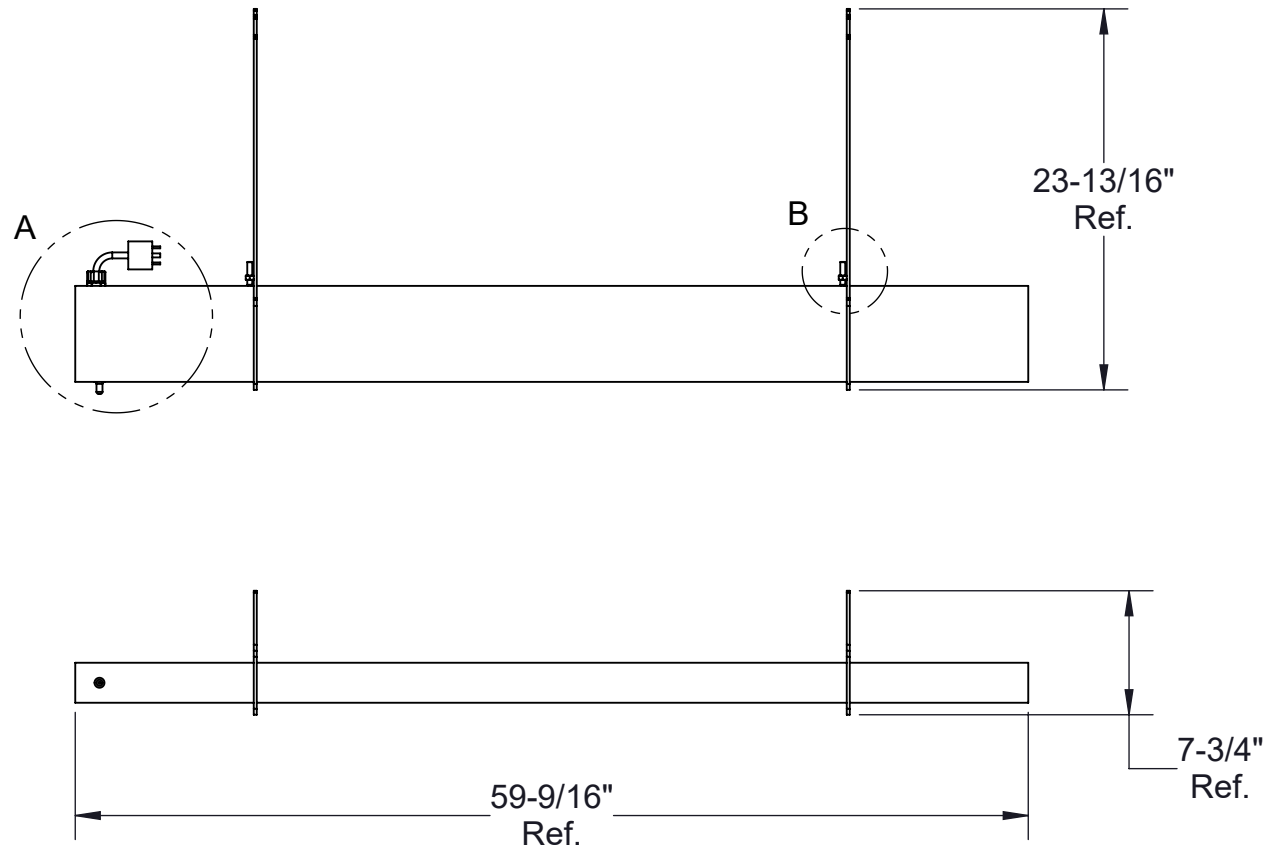
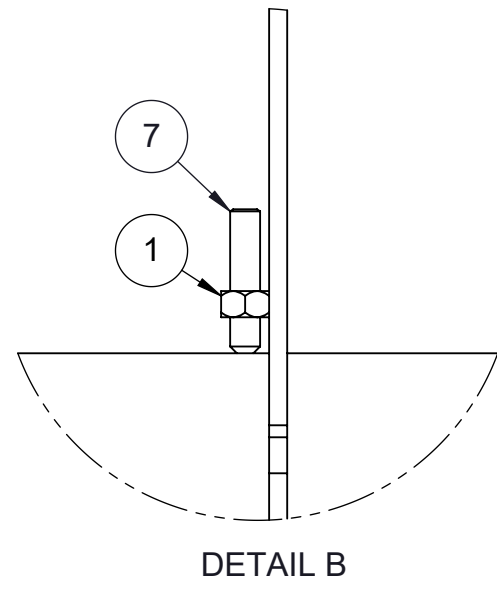
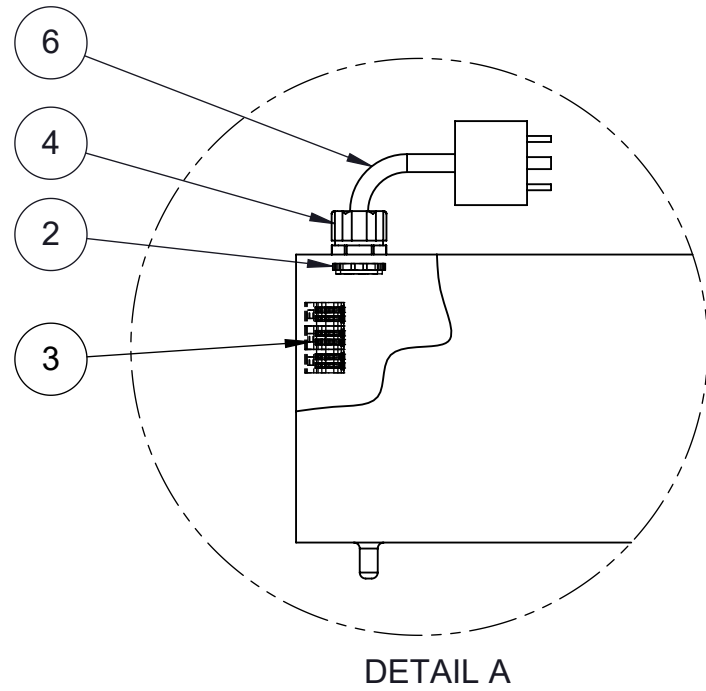
Note: Part weighted under 1lbs (0.45 kg)= weight not listed in bill of material. /
Pièce dont le poids est inférieur à 1lbs (0.45 kg) = poids non listé dans la nomenclature.

Description: Landing ramp SEH / Rampe de débarquement SEH			
Product code / Code du produit : 20030195	Rev.: 00	Draw by / Dessiné par : J. Lapointe	Date: 23/10/24
Fabrication : Mechanical assy / Ass. mécanique		Finish / None / Finition : Aucune	Weight / Poids: 39 lbs
#Rev.	Date: (dd/mm/yy) (jj/mm/aa)	Rev. by / par.	Description of revision : / Description de révision:
00	23/10/24	J.L.	Issued for parts book / Émis pour livre de pièces
©Les Produits Fraco Ltée-2016. This document is the property of Les Produits Fraco Ltée. and must not be copied, reproduced, duplicated nor disclosed totally or partially to any Third party, nor used in any manner whatsoever without prior written consent. / © Les Produits Fraco Ltée-2016. Ce document est la propriété de Les Produits Fraco Ltée. et ne peut pas être copié, reproduit ni divulgué totalement ou partiellement à des tiers, ni être utilisé de quelque façon que ce soit sans le consentement écrit préalable.			Scale / Échelle: N/A
			# of / de pages: 1 / 1





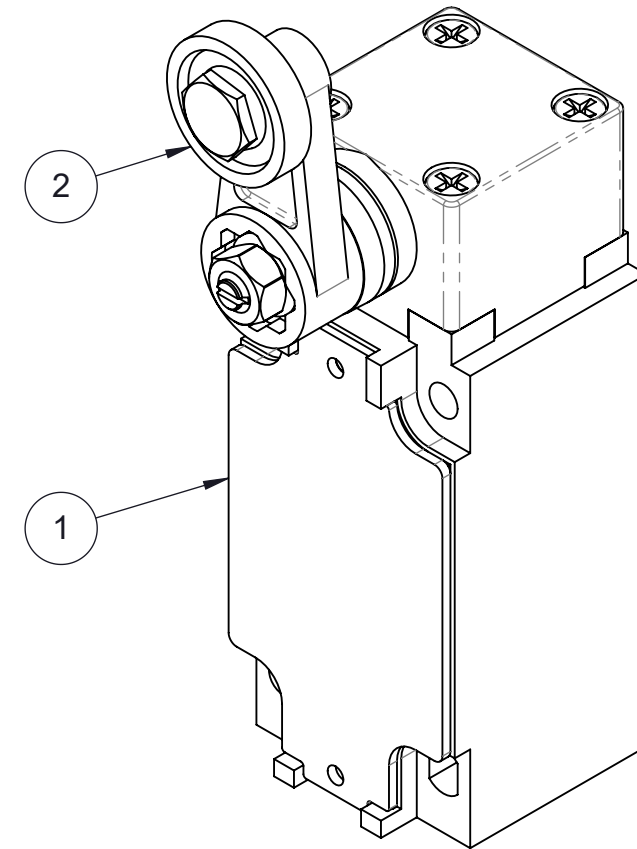
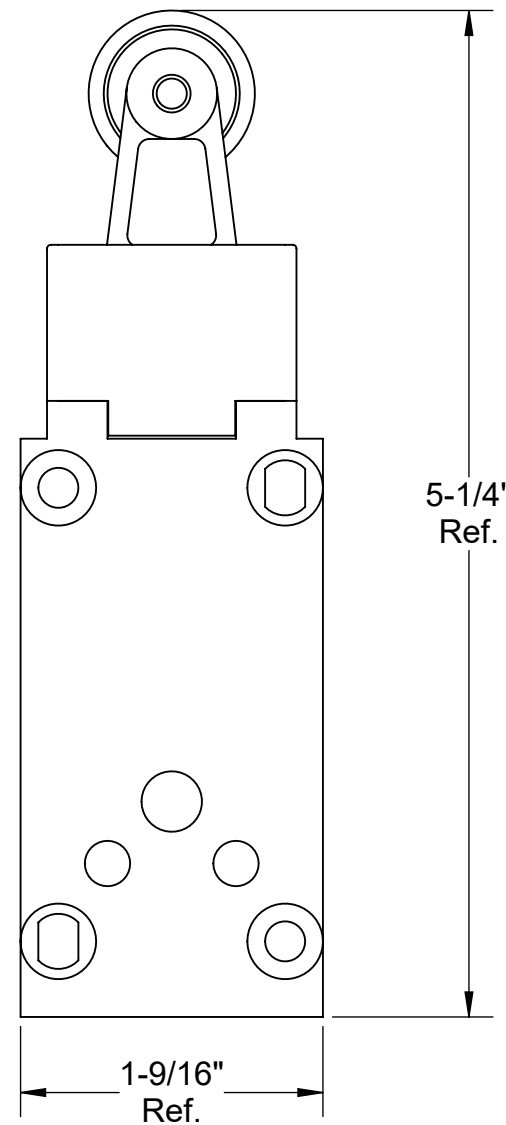
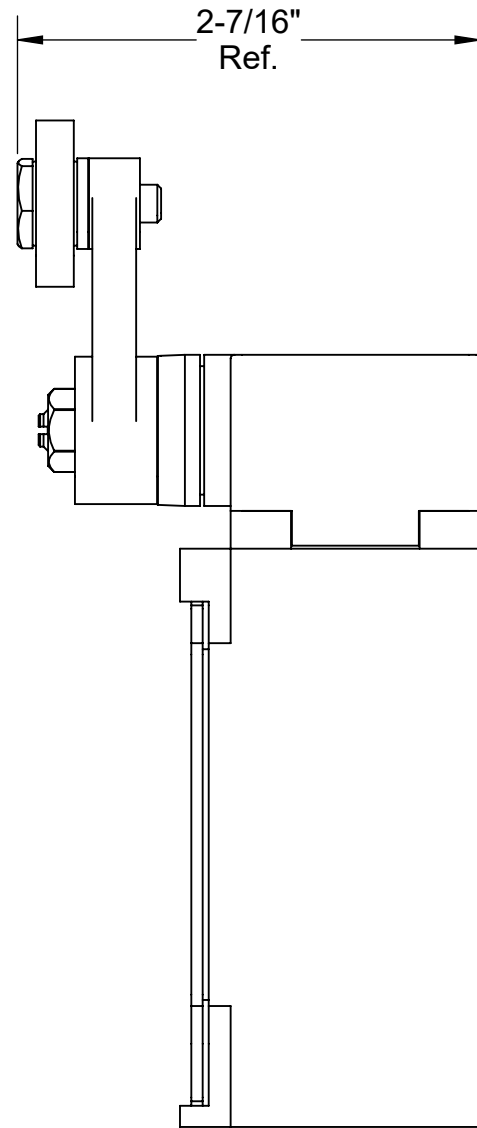
#	Qty./Qté	Code	Desc part eng	Desc part	Weight / Poids lbs
1	2	40320504	Heating and ladder bracket	Support pour chauffage et échelle	3
2	1	ELE-1268	Nut 1/2" with sealing ring	Écrou 1/2" avec joint d'étanchéité	
3	3	FSE-0074	Compact connector 2 conductor terminal	Borne pour boîte de dérivation borne à 2 conducteur avec levier de manipulation	
4	1	FSE-0222	Cable gland 1/2" (0.250 @ 0.375)	Raccords à câble 1/2" (0.250 @ 0.375)	
5	1	FSE-0398	Metal sheath Infrared, Hatco, GRAH-60 120V, 1400W	Chaufferette Infrarouge , HATCO-GRAH-60, 120V, 1400W	48
6	1	FSE-0401	Extension 10 Meters (32 Foot)- Conductors-AWG-14	Extension 10 Mètres (32 Pieds)-3 Conducteurs-AWG-14	1
7	2	VIS-8669	Hex socket set screw 5/16"-18unc x 1-1/2" cup point	Vis à pression 6 pans creux 5/16"-18unc x 1-1/2" pointe concave	




Note: Part weighted under 1lbs (0.45 kg)= weight not listed in bill of material. /
 Pièce dont le poids est inférieur à 1lbs (0.45 kg) = poids non listé dans la nomenclature.

Description: Heater kit for cabin SEH / Kit de chauffage pour cabine SEH			
Product code / Code du produit : 40380049	Rev.: 00	Draw by / Dessiné par : J. Lapointe	Date: 23/10/24
	Fabrication : Electrical assy / Ass. électrique		Finish / Finition : None / Aucune
	Weight / Poids: 56 lbs		Scale / Échelle: N/A
	#Rev. 00	Date: 23/10/24	Rev. by / par: J.L.
Description of revision : / Description de révision: Issued for parts book / Émis pour livre de pièces			# of / de pages: 1 / 1
<small>©Les Produits Fraco Ltée-2016. This document is the property of Les Produits Fraco Ltée. and must not be copied, reproduced, duplicated nor disclosed totally or partially to any Third party, nor used in any manner whatsoever without prior written consent. © Les Produits Fraco Ltée-2016. Ce document est la propriété de Les Produits Fraco Ltée. et ne peut pas être copié, reproduit ni divulgué totalement ou partiellement à des tiers, ni être utilisé de quelque façon que ce soit sans le consentement écrit préalable.</small>			

#	Qty./Qté	Code	Desc part eng	Desc part	Weight / Poids lbs
1	1	EBL-0037	Limit switch, Télémécanique, ZCKJ404H7, Bodie + head, Bidirectional (2 poles), 1NO, 1NC, 1/2" NPT	Interrupteur de fin de course, Télémécanique, ZCKJ404H7, Corps + tête, Bidirectionnel (2 pôles), 1NO, 1NC, 1/2" NPT	0.324
2	1	EBL-0038	Limit switch, Télémécanique, ZCKY11, Short hand lever with thermoplastic roller for serie ZCK	Interrupteur de fin de course, Télémécanique, ZCKY11, Bras de levier court avec rouleau en thermoplastique pour série ZCK	0.047

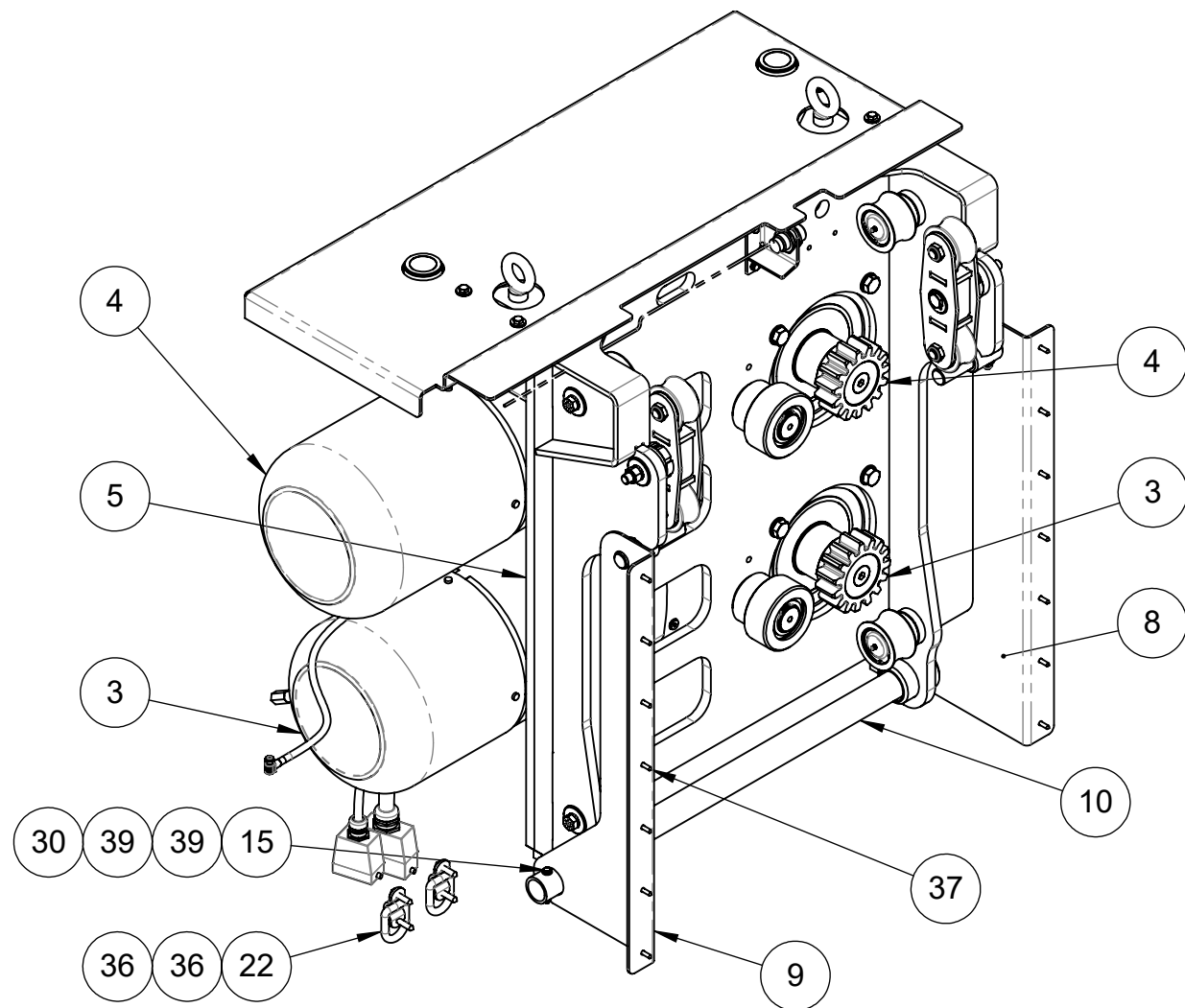


Note: Part weighted under 1lbs (0.45 kg)= weight not listed in bill of material. /
Pièce dont le poids est inférieure à 1lbs (0.45 kg) = poids non listé dans la nomenclature.

Description: Bidirectional limit switch assembly / Assemblage interrupteur à bras bidirectionnel					
Product code / Code du produit : 40480174		Rev.: 00	Draw by / Dessiné par : J. Lapointe	Date: 23/10/24	
Fabrication : Electrical assy Ass. électrique			Finish / None Finition : Aucune	Weight / Poids: 1 lbs	
	#Rev.	Date: (dd/mm/yy) (jj/mm/aa)	Rev. by / par.	Description of revision : / Description de révision:	
	00	23/10/24	J.L.	Issued for parts book / Émis pour livre de pièces	
				Scale / Échelle:	N/A
				# of / de pages:	1 / 1
<p>©Les Produits Fraco Ltée-2016. This document is the property of Les Produits Fraco Ltée. and must not be copied, reproduced, duplicated nor disclosed totally or partially to any Third party, nor used in any manner whatsoever without prior written consent. © Les Produits Fraco Ltée-2016. Ce document est la propriété de Les Produits Fraco Ltée. et ne peut pas être copié, reproduit ni divulgué totalement ou partiellement à des tiers, ni être utilisé de quelque façon que ce soit sans le consentement écrit préalable.</p>					

#	Qty./Qté	Code	Desc part eng	Desc part	Weight / Poids lbs	#	Qty./Qté	Code	Desc part eng	Desc part	Weight / Poids lbs
31	8	NYL-2012	Nylon nut M18-2.5mm	Écrou à garniture de nylon M18-2.5mm		1	2	40310761	Tandem with 2 degrees pivot SEH	Tandem avec pivot 2 degrés SEH	11
32	2	NYL-2020	Nylon nut 3/8-16 unc	Écrou à garniture de nylon 3/8"-16unc		2	4	40410043	Fixed guide roller assembly SEH (Génération #2)	Assemblage roulement de guidage fixe SEH (Génération #2)	4.5
33	2	NYL-2050	Nylon lock nut 3/4"-10unc	Écrou à garniture de nylon 3/4"-10unc		3	1	40410199	Spline shaft motor assembly without encoder SEH	Assemblage moteur arbre cannelé sans encodeur SEH	764
34	2	NYL-8512	Nylon lock nut 5/8"-11unc gr8 zinc	Écrou à garniture de nylon 5/8"-11unc gr8 zinc		4	1	40410201	Spline shaft motor assembly with encoder SEH	Assemblage moteur arbre cannelé avec encodeur SEH	765
35	2	ROB-1608	Sealed double row angular contact ball bearing ID 45mm x OD 100 mm x 39.7mm Wide	Roulement a double rangé à bille-contact angulaire-ID45mm x 100 mmOD x 39.7mm La		5	1	40420112	Drive unit structure 2 motors SEH (Generation #2)	Structure unité motrice 2 moteurs SEH (Génération #2)	395
36	4	VIS-8680	Lag screw dia. 3/8" x 1.5" lg.	Vis à bois à tête hexagonale dia. 3/8" x 1.5" lg.		6	1	40430449	Plate 0.188 x 4.315 H.R. grade 44W	Plat 0.188 x 4.315 H.R. grade 44W	
37	14	VIS-8681	Lag screw dia. 1/4" x 1" lg.	Vis à bois à tête hexagonale dia. 1/4" x 1" lg.		7	1	40430450	Checker plate 0.188 x 23.669 aluminium	Tôle anti-dérapante 0.188 x 23.919 aluminium	58
38	4	WAC-1040	Neoprene washer 3/8"	Rondelle néoprène 3/8"		8	1	40430630	Flat 0.188 x 13.264 H.R. grade 44W	Plat 0.188 x 13.264 H.R. grade 44W	14
39	4	WAZ-7011	Washer 1/4" SAE zinc	Rondelle 1/4" SAE zinc		9	1	40430641	Plat 0.188 x 13.264 H.R. grade 44W	Plat 0.188 x 13.264 H.R. grade 44W	14
40	4	WAZ-7021	Flat washer 3/8" Zinc	Rondelle 3/8" SAE zinc		10	1	40440035	Round HSS dia. 1.900 x 0.188 Grade A 500-C	HSS rond dia. 1.900 x 0.188 Grade A 500-C	11
41	2	WAZ-7051	Washer 3/4" SAE zinc	Rondelle 3/4" SAE zinc		11	2	40470139	Round dia. 4.650 Grade AISI 4340	Rond dia. 4.650 Grade AISI 4340	3

Items # 9 10 15 22 30 36 37 39
 used for transport only /
 à utiliser pour le transport seulement

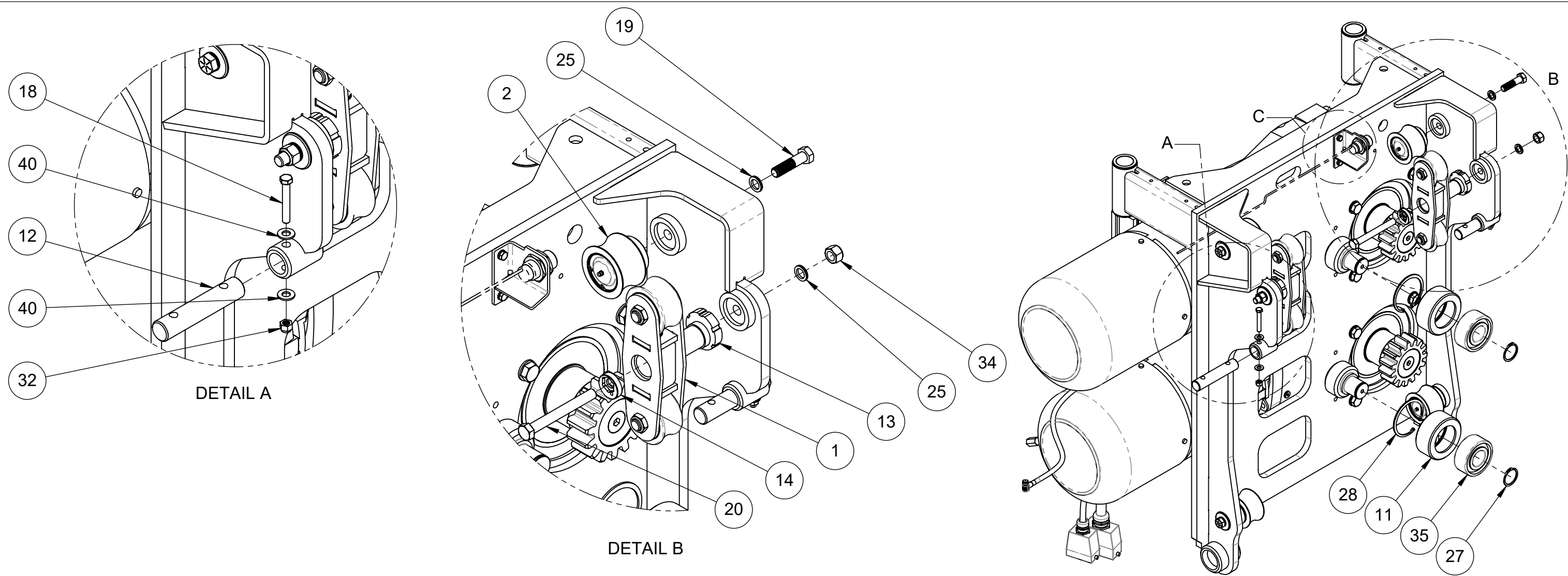


12	2	40470184	Round dia. 1.125 C.R. grade C-1018	Rond dia. 1.125 C.R. grade C-1018	1
13	2	40470252	Round dia. 2.500 C.R. grade C-1018	Rond dia. 2.500 C.R. grade C-1018	2
14	2	40470263	Round dia. 1.625 C.R. grade C-1018	Rond dia. 1.625 C.R. grade C-1018	
15	2	BOZ-7040	Bolt 1/4"-20unc x 2-1/2" gr5 zinc	Boulon 1/4"-20unc x 2-1/2" gr5 zinc	
16	2	BOZ-7047	Bolt 5/16"-18unc x 5/8" gr5 zinc	Boulon 5/16"-18unc x 5/8" gr5 zinc	
17	4	BOZ-7114	Bolt 3/8"-16unc x 1" gr5 zinc	Boulon 3/8"-16unc x 1" gr5 zinc	
18	2	BOZ-7130	Bolt 3/8"-16unc x 2-1/2" gr5 zinc	Boulon 3/8"-16unc x 2-1/2" gr5 zinc	
19	4	BOZ-8542	Bolt 5/8"-11unc x 2-1/2" gr8 zinc	Boulon 5/8"-11unc x 2-1/2" gr8 zinc	
20	2	BOZ-8677	Bolt 5/8"-11unc x 5-1/2" gr8 zinc	Boulon 5/8"-11unc x 5-1/2" gr8 zinc	
21	8	BOZ-8744	Bolt M18 x 2.5 x 80mm Class 10.9 zinc	Boulon M18 x 2.5 x 80mm Classe 10.9 zinc	
22	2	FOD-1032	Lashing ring with hole mounting bracket	Anneau d'arrimage avec fixation visée	1
23	4	FSQ-0002	Flanged slide bearing 1,750" x 1,938" x 2,375" x 1,500"	Coussinet à épaulement 1.750" x 1.938" x 2.375" x 1.500"	
24	2	FSQ-0010	Eyebolt 3/4-10 UNC	Tige à oeillet Diamètre 3/4-10 UNC	
25	6	FSQ-0011	Lockwashers NORD-LOCK type Diameter 17mm	Rondelle de blocage de type NORD-LOCK Diamètre 17mm	
26	16	FSQ-0030	Flat washer anti-corrosive ID 19mm - OD 34mm x 3 mm thick	Rondelle plate anti-corrosif ID 19mm- OD 34mm x 3 mm épaisseur	
27	2	FSQ-0116	Retaining ring external Diameter 45 mm plated	Circlips extérieur Diamètre 45 mm zinc	
28	2	FSQ-0117	Retaining ring Internal Diameter 100 mm plated	Circlip intérieur Diamètre 100 mm zinc	
29	2	LOZ-5015	Lock washer 5/16" zinc	Rondelle de blocage 5/16" zinc	
30	2	NYL-2010	Nylon lock nut 1/4"-20unc gr5 zinc	Écrou à garniture de nylon 1/4"-20unc gr5 zinc	

Note: Part weighted under 1lbs (0.45 kg)= weight not listed in bill of material. /
 Pièce dont le poids est inférieur à 1lbs (0.45 kg) = poids non listé dans la nomenclature.

Description: Drive unit 2 motors SEH / Unité motrice 2 moteur SEH			
Product code / Code du produit : 11050030	Rev.: 00	Draw by / Dessiné par : L. Dandurand	Date: 10/11/20
Fabrication : Mechanical assy / Ass. mécanique		Finish / Finition : None / Aucune	Weight / Poids: 2083 lbs
#Rev. / Date: (dd/mm/yy) (j/mm/aa)	Rev. by / par.	Description of revision : / Description de révision:	Scale / Échelle: N/A
00 / 10/11/20	L.D.	Issued for manufacturing / Émis pour fabrication	# of / de pages: 1 / 4
©Les Produits Fraco Ltée-2016. This document is the property of Les Produits Fraco Ltée. and must not be copied, reproduced, duplicated nor disclosed totally or partially to any Third party, nor used in any manner whatsoever without prior written consent. © Les Produits Fraco Ltée-2016. Ce document est la propriété de Les Produits Fraco Ltée. et ne peut pas être copié, reproduit ni divulgué totalement ou partiellement à des tiers, ni être utilisé de quelque façon que ce soit sans le consentement écrit préalable.			

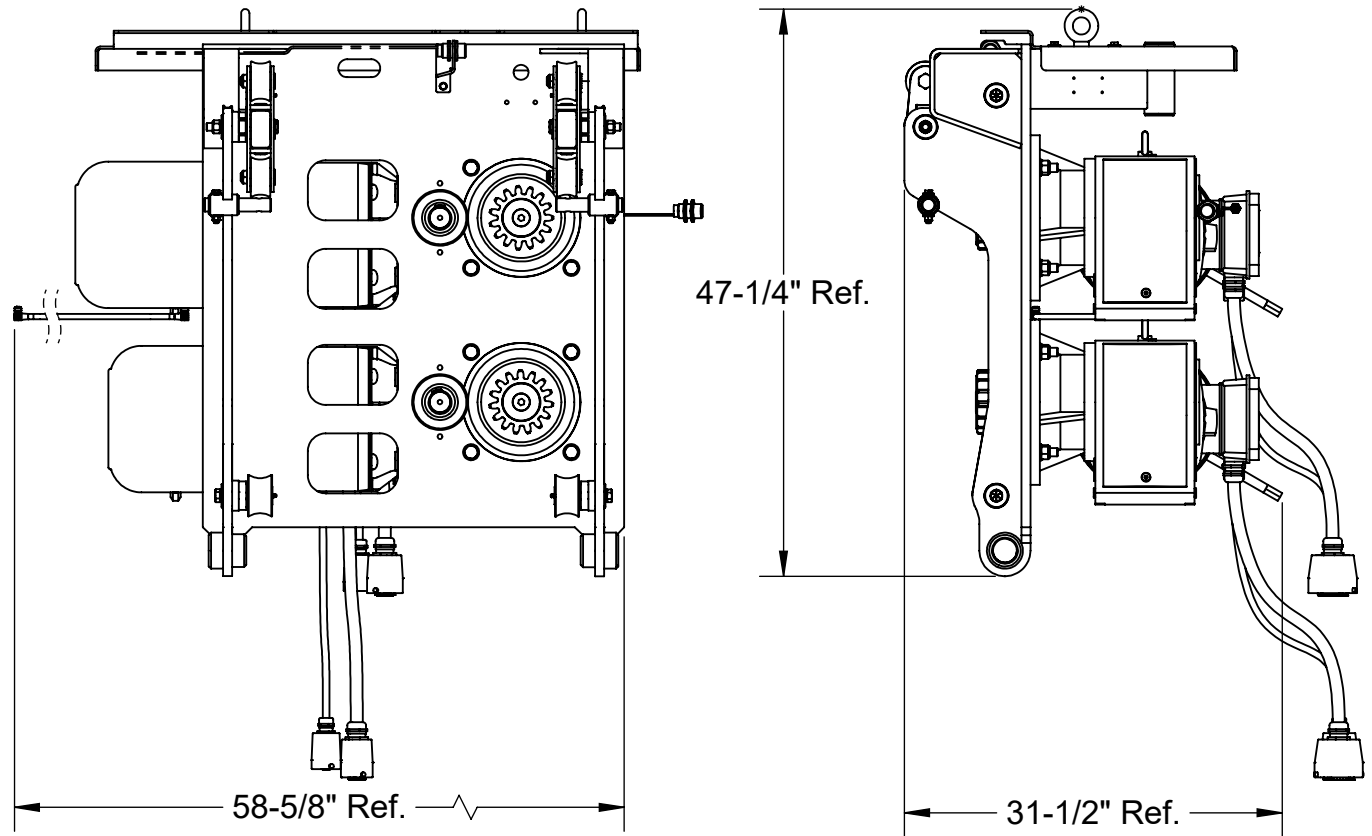




DETAIL A

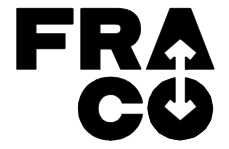
DETAIL B

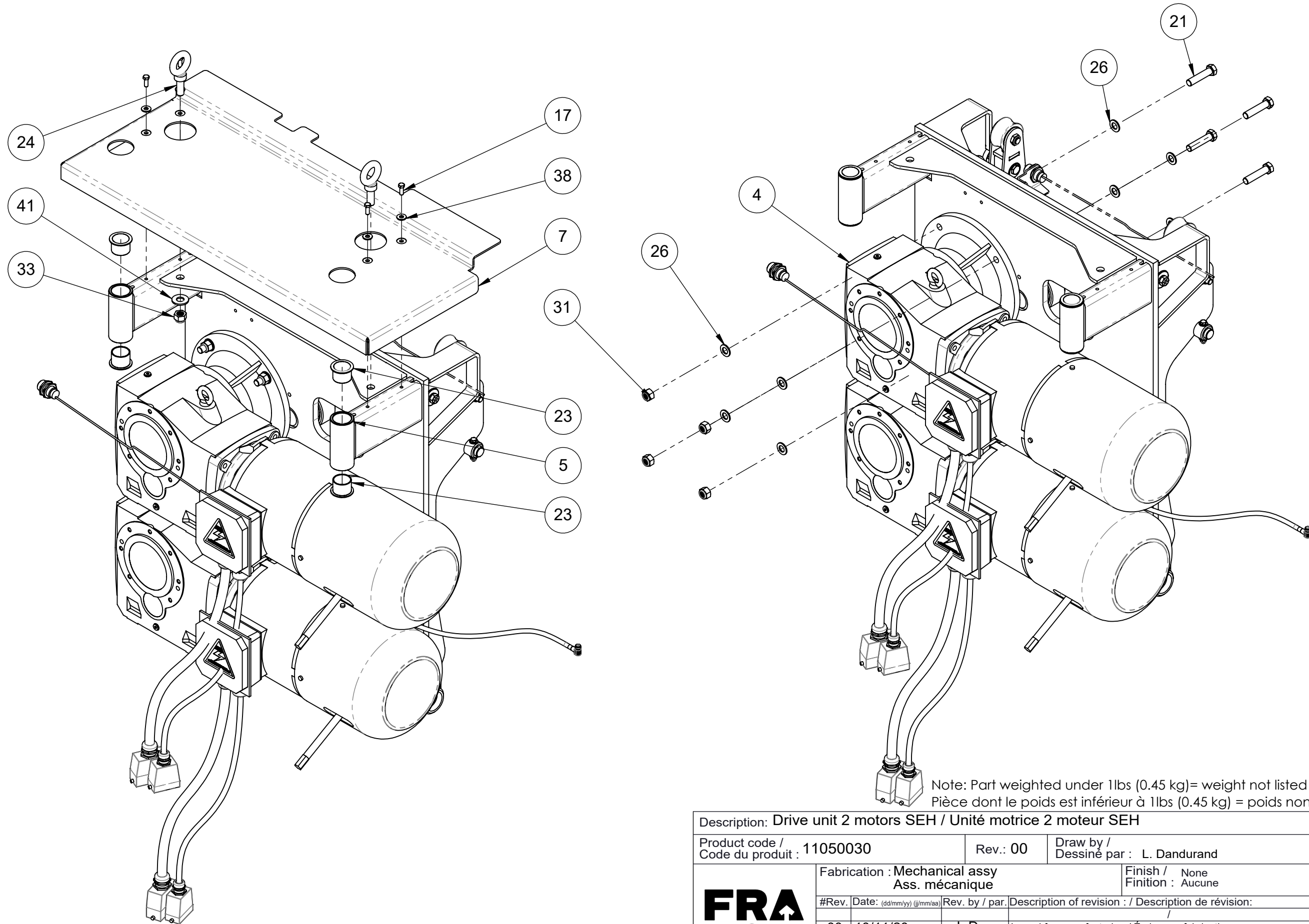
DETAIL C




Note: Part weighted under 1lbs (0.45 kg)= weight not listed in bill of material. /
 Pièce dont le poids est inférieur à 1lbs (0.45 kg) = poids non listé dans la nomenclature.

Description: Drive unit 2 motors SEH / Unité motrice 2 moteur SEH			
Product code / Code du produit :	11050030	Rev.: 00	Draw by / Dessiné par : L. Dandurand
			Date: 10/11/20
Fabrication : Mechanical assy Ass. mécanique		Finish / Finition : None Aucune	Weight / Poids: 2083 lbs
#Rev.	Date: (dd/mm/yy) (jj/mm/aa)	Rev. by / par.	Description of revision : / Description de révision:
00	10/11/20	L.D.	Issued for manufacturing / Émis pour fabrication
			Scale / Échelle: N/A
			# of / de pages: 2 / 4
<p>©Les Produits Fraco Ltée-2016. This document is the property of Les Produits Fraco Ltée. and must not be copied, reproduced, duplicated nor disclosed totally or partially to any Third party, nor used in any manner whatsoever without prior written consent. © Les Produits Fraco Ltée-2016. Ce document est la propriété de Les Produits Fraco Ltée. et ne peut pas être copié, reproduit ni divulgué totalement ou partiellement à des tiers, ni être utilisé de quelque façon que ce soit sans le consentement écrit préalable.</p>			





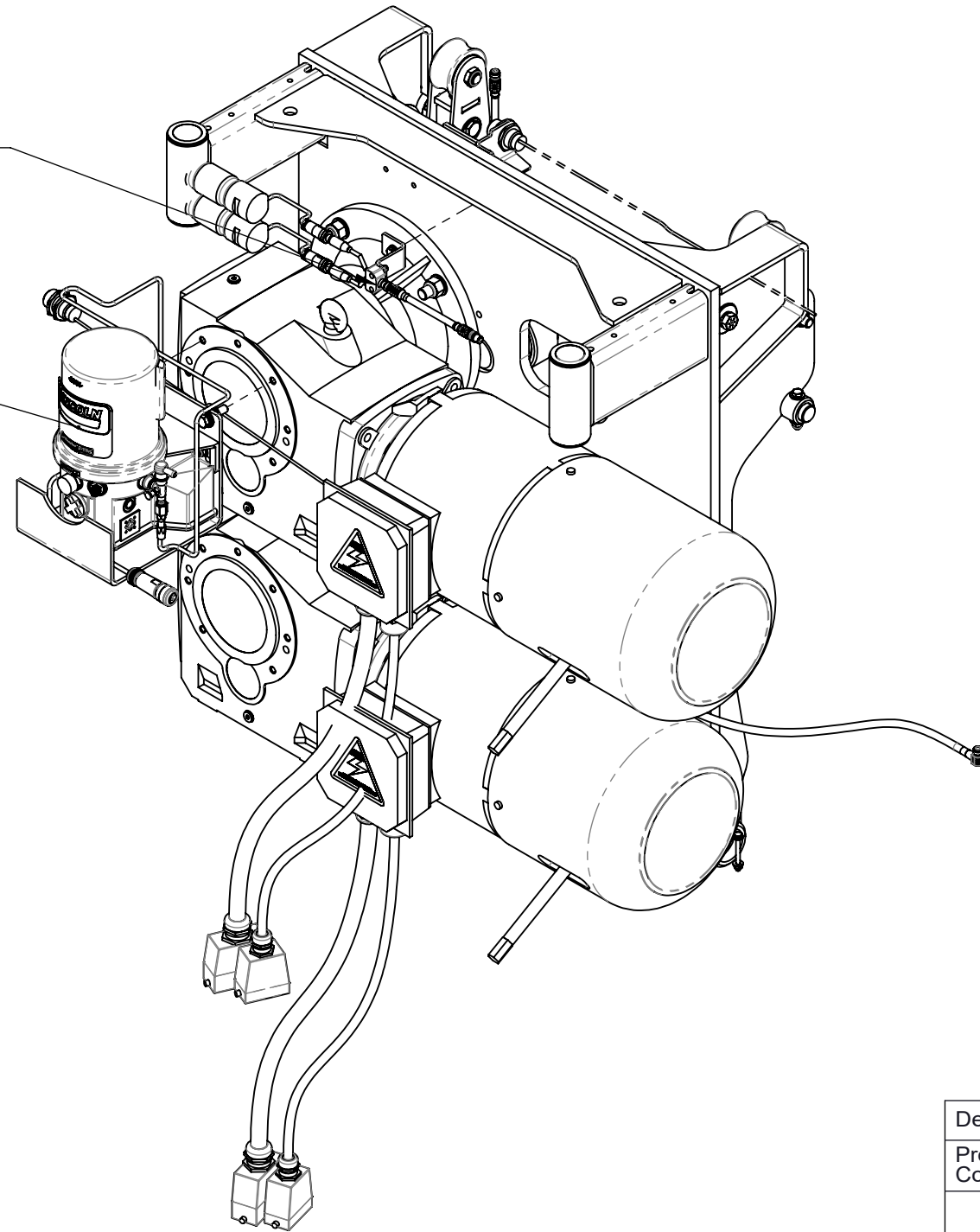
Note: Part weighted under 1lbs (0.45 kg)= weight not listed in bill of material. /
 Pièce dont le poids est inférieur à 1lbs (0.45 kg) = poids non listé dans la nomenclature.

Description: Drive unit 2 motors SEH / Unité motrice 2 moteur SEH			
Product code / Code du produit :	11050030	Rev.: 00	Draw by / Dessiné par : L. Dandurand
			Date: 10/11/20
	Fabrication : Mechanical assy Ass. mécanique		Finish / Finition : None Aucune
			Weight / Poids: 2083 lbs
			Scale / Échelle: N/A
#Rev.	Date: (dd/mm/yy) (jj/mm/aa)	Rev. by / par.	Description of revision : / Description de révision:
00	10/11/20	L.D.	Issued for manufacturing / Émis pour fabrication
			# of / de pages: 3 / 4
<small>©Les Produits Fraco Ltée-2016. This document is the property of Les Produits Fraco Ltée. and must not be copied, reproduced, duplicated nor disclosed totally or partially to any Third party, nor used in any manner whatsoever without prior written consent. © Les Produits Fraco Ltée-2016. Ce document est la propriété de Les Produits Fraco Ltée. et ne peut pas être copié, reproduit ni divulgué totalement ou partiellement à des tiers, ni être utilisé de quelque façon que ce soit sans le consentement écrit préalable.</small>			

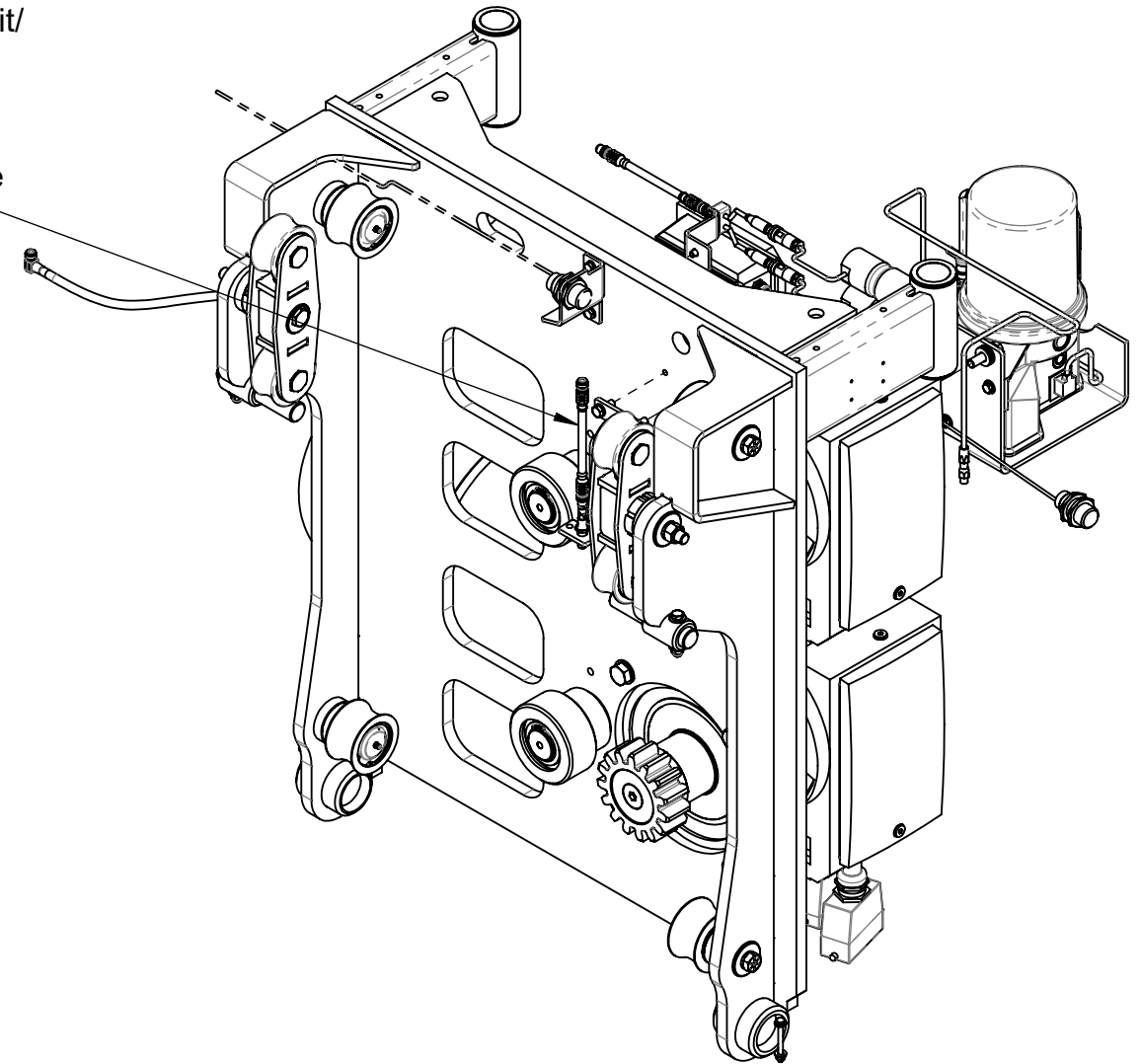
OPTIONS:

40480242
Load cells kit /
Kit cellule de charge

40410054
Automatic lubrication kit/
Trousse de graissage
automatique



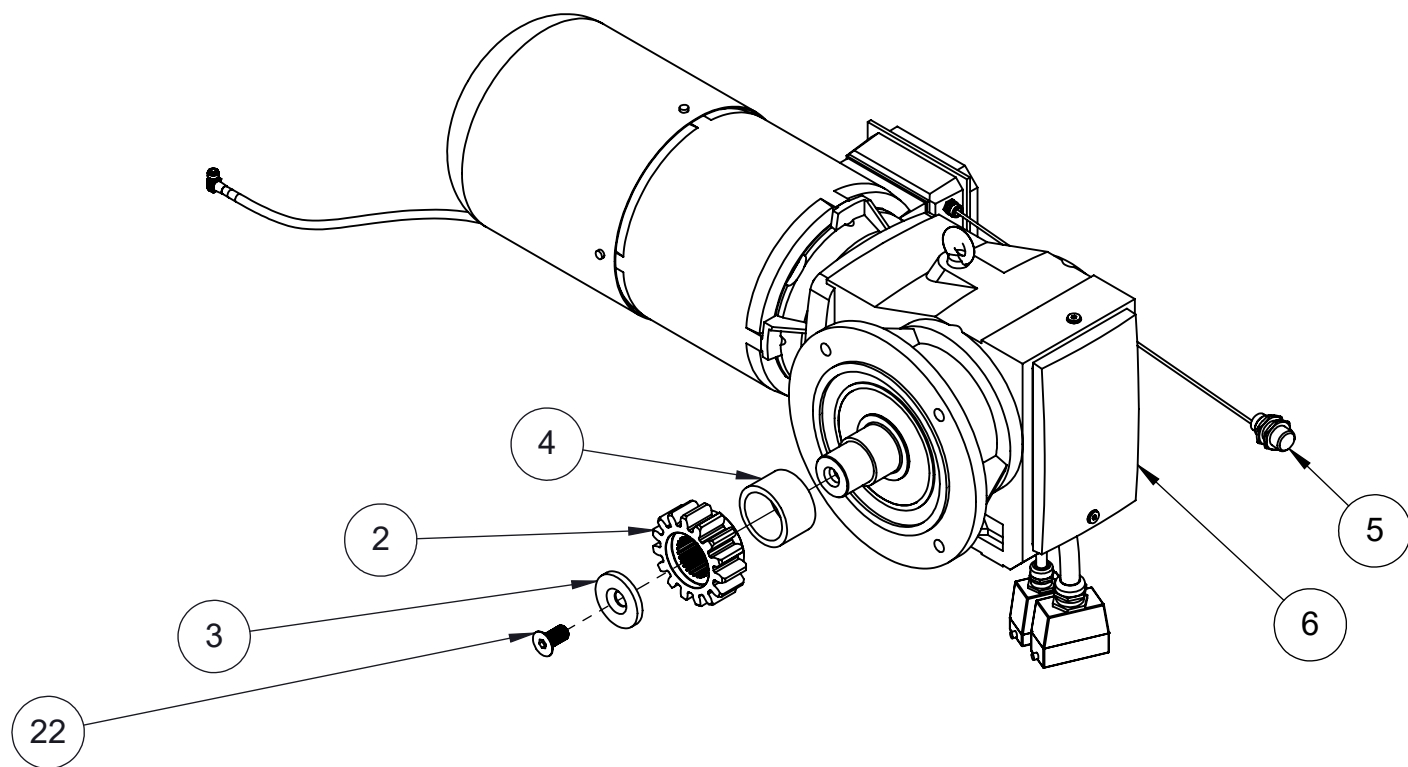
40480275
Overspeed device kit
or
Bracket of
Automatic lubrication kit/
Kit dispositif
de survitesse
ou
Support de la
Trousse de graissage
automatique



Note: Part weighted under 1lbs (0.45 kg)= weight not listed in bill of material. /
Pièce dont le poids est inférieur à 1lbs (0.45 kg) = poids non listé dans la nomenclature.

Description: Drive unit 2 motors SEH / Unité motrice 2 moteur SEH			
Product code / Code du produit : 11050030	Rev.: 00	Draw by / Dessiné par : L. Dandurand	Date: 10/11/20
Fabrication : Mechanical assy Ass. mécanique		Finish / Finition : None Aucune	Weight / Poids: 2083 lbs
#Rev.	Date: (dd/mm/yy) (jj/mm/aa)	Rev. by / par.	Description of revision : / Description de révision:
00	10/11/20	L.D.	Issued for manufacturing / Émis pour fabrication
©Les Produits Fraco Ltée-2016. This document is the property of Les Produits Fraco Ltée. and must not be copied, reproduced, duplicated nor disclosed totally or partially to any Third party, nor used in any manner whatsoever without prior written consent. © Les Produits Fraco Ltée-2016. Ce document est la propriété de Les Produits Fraco Ltée. et ne peut pas être copié, reproduit ni divulgué totalement ou partiellement à des tiers, ni être utilisé de quelque façon que ce soit sans le consentement écrit préalable.			Scale / Échelle: N/A
			# of / de pages: 4 / 4





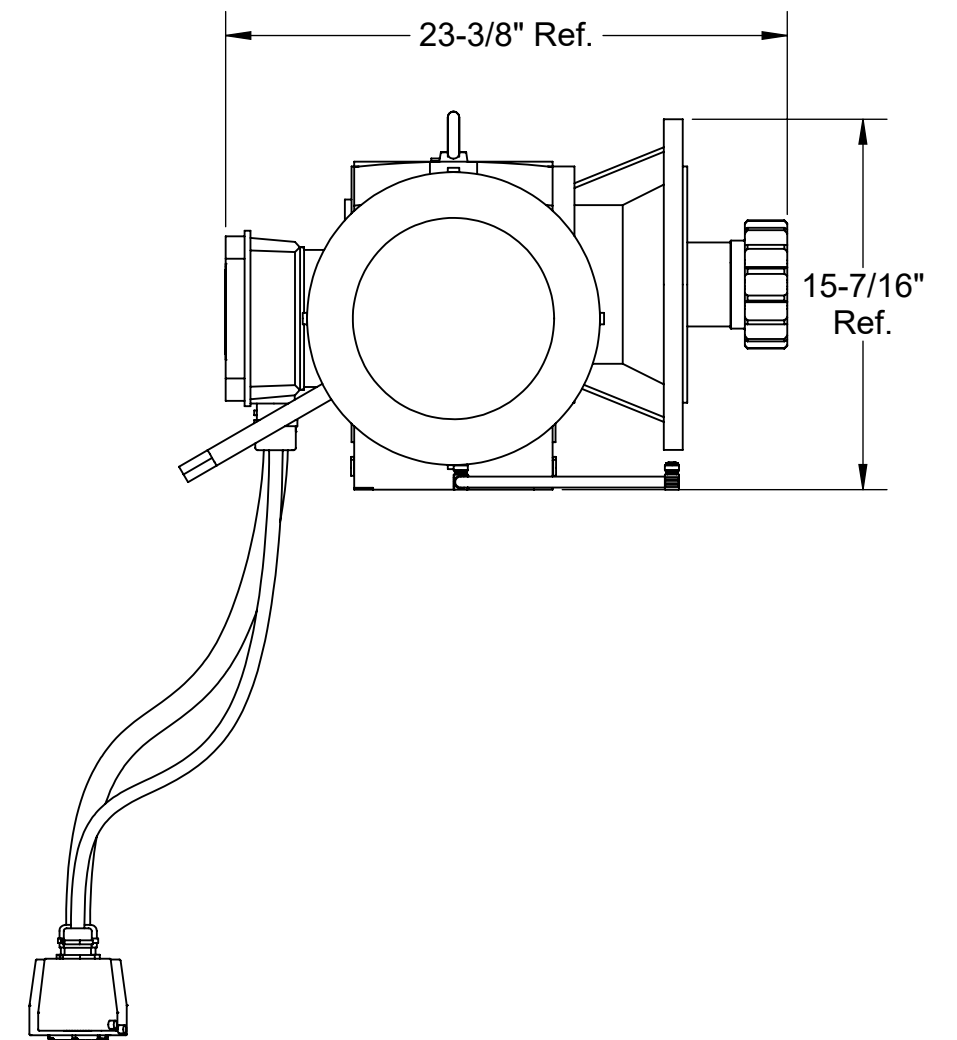
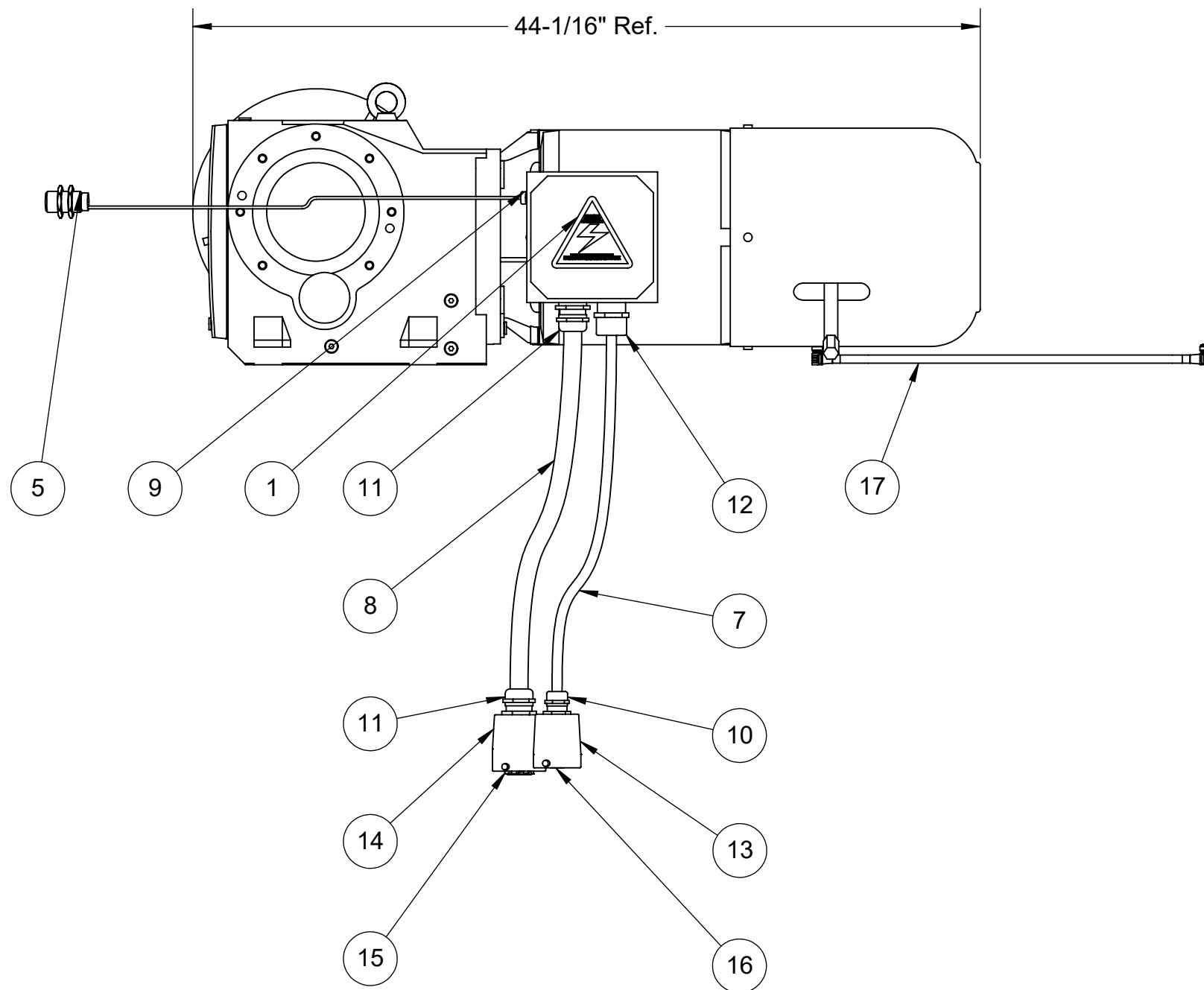
#	Qty./Qté	Code	Desc part eng	Desc part	Weight / Poids lbs
1	1	30490084	Sticker "warning electrocution" eng./fr./spa.	Autocollant "danger électrocution" ang./franç./esp.	
2	1	40431013	Module 8 pinion for gearbox	Pignon module 8 Grade AISI 4320	7
3	1	40470061	Round dia. 3.091" H.R. grade 44W	Rond dia. 3.091" H.R. grade 44W	
4	1	40470353	Round dia. 3.500 C.R. grade C-1018	Rond dia. 3.500 C.R. grade C-1018	2
5	1	EBP-0005	Proxymeter, Turck, T4207296 (BI15-G30-ADZ30X2 7M), 1 NO, 20-250 VAC, Inductive, M30x1.5, 7 meters cable included	Détecteur de proximité, Turck, T4207296 (BI15-G30-ADZ30X2 7M), 1 NO, 20-250 VAC, Inductif, M30x1.5, Câble de 7 m inclus	
6	1	EMM-0031	Gear box, Helical bevel with spline shaft, Ratio 20.32, 18.5 kW- with Encoder & Rectifier PMG 500	Boîte d'engrenage, Renvoi d'angle hélicoïdal avec arbre à cannelures, Ratio 20.32, 18.5 kW -Avec Encodeur et Rectificateur PMG-500	738
7	96	EWC-0020	Cable, Type SOOW, 10 Conductors, 18 AWG, 600V, 90 °C	Câble, Type SOOW, 10 conducteurs, 18 AWG, 600 V, 90 Celcius	
8	96	EWC-0046	Cable, Type SOOW, 4 Conductors, 6 AWG, 600V, 90 °C	Câble, Type SOOW, 4 conducteurs, 6 AWG, 600 VAC, 90 °C	
9	1	EWG-0009	Cable gland, Itc Products, 180.717, M16x1.5 (0.157"-0.315"), For flexible cable, Straight	Raccord à câble ou conduit, Itc Products, 180.717, M16x1.5 (0.157"-0.315"), Câble flexible, Droit	
10	1	EWG-0010	Cable gland, Itc Products, 180.732, M32x1.5 (0.512"-0.709"), For flexible cable, Straight	Raccord à câble ou conduit, Itc Products, 180.732, M32x1.5 (0.512"-0.709"), Câble flexible, Droit	
11	2	EWG-0014	Cable gland, Itc Products, 182.740L, M40x1.5, (0.866"-1.260"), For flexible cable, Straight	Raccord à câble ou conduit, Itc Products, 182.740L, M40x1.5, (0.866"-1.260"), Câble flexible, Droit	
12	1	EWG-0114	Cable gland, Itc Products, 181.740, M40x1.5 (0.787"-1.024"), For flexible cable, Straight	Raccord à câble ou conduit, Itc Products, 181.740, M40x1.5 (0.787"-1.024"), Câble flexible, Droit	
13	1	EWH-0008	Housing, Westec, 7810.6451.5, 10 Poles, M32, Size 57 x 27 mm	Base câble, Westec, 7810.6451.5, Capuche, 10 pôles, M32, Taille 57 x 27 mm	
14	1	EWH-0011	Housing, Westec, 7816.6454.5, 4 Poles, M40, Size 77 x 27 mm, Straight	Base câble, Westec, 7816.6454.5, Capuche, 4 pôles, M40, Taille 77 x 27 mm, Droit	
15	1	EWI-0010	Insert, Westec, 7304.6144.0, 4 Poles, Male, Size 77 x 27 mm	Insert, Westec, 7304.6144.0, 4 pôles, Mâle, Taille 77 x 27 mm	
16	1	EWI-0012	Insert, Westec, 7310.5962.0, 10 Poles, Male, Size 57 x 27 mm	Insert, Westec, 7310.5962.0, 10 pôles, Mâle, Taille 57 x 27 mm	
17	1	EWJ-0089	Encoder wire 90 degrees truck	Fil d'encodeur 90 degré truck	
*	18	EXB-0021	Terminal block, Wago, 222-412, Marrette, For 2 Conductors, With manipulation lever, 32 Amp, 28-12 AWG, Grey	Bornier, Wago, 222-412, Borne pour boîte de dérivation, Borne pour 2 conducteurs, Avec leviers de manipulation, 32 Amp, 28-12 AWG, Gris	
*	19	EXB-0022	Terminal block, Wago, 222-413, Marrette, For 3 Conductors, With manipulation lever, 32 Amp, 28-12 AWG, Grey	Bornier, Wago, 222-413, Borne pour boîte de dérivation, Borne pour 3 conducteurs, Avec leviers de manipulation, 32 Amp, 28-12 AWG, Gris	
*	20	EXC-0017	Terminal lug, Thomas and betts, 54135, 6 AWG, Hole 5/16"	Cosse, Thomas and betts, 54135, 6 AWG, Trou 5/16"	
*	21	EXC-0044	Ferrule, Thomas and betts, F2031, 16 AWG, Black	Férules, Thomas and betts, F2031, 16 AWG, Noir	
22	1	FSQ-0005	Socket head flat cap screw M20 x 2.5mm x 40mm Class 10.9	Vis à tête plat six pans creux M20 x 2.5mm x 40mm Classe 10.9	

*Item not shown on drawings / item non présenté sur les mises en plan


Note: Part weighted under 1lbs (0.45 kg)= weight not listed in bill of material. /
Pièce dont le poids est inférieur à 1lbs (0.45 kg) = poids non listé dans la nomenclature.

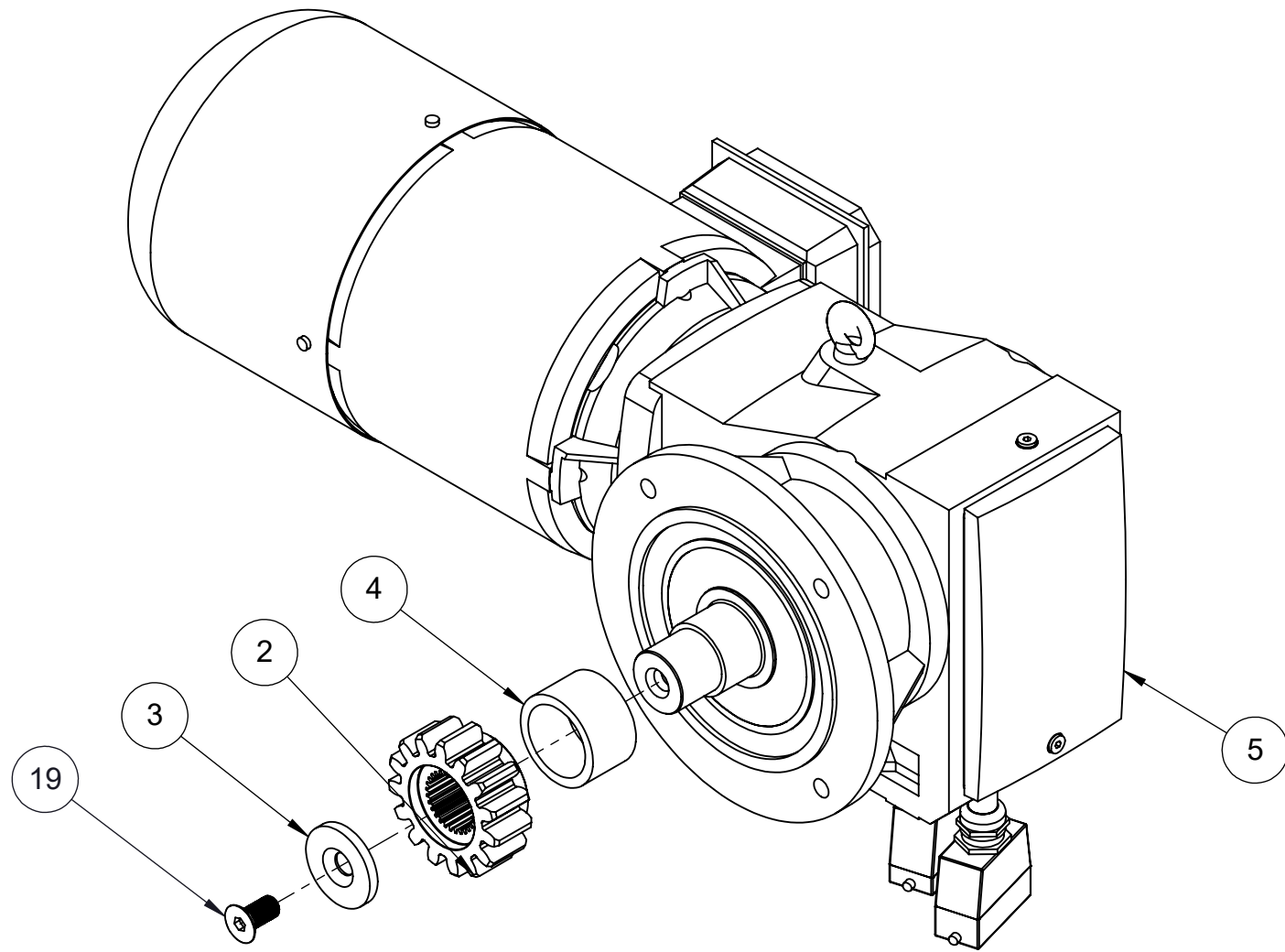
Description: Spline shaft motor assembly with encoder SEH / Assemblage moteur arbre cannelé avec encodeur SEH					
Product code / Code du produit : 40410201		Rev.: 00	Draw by / Dessiné par : L. Dandurand	Date: 05/11/20	
Fabrication : Mechanical assy Ass. mécanique			Finish / Finition : None Aucune	Weight / Poids: 765 lbs	
#Rev.	Date: (dd/mm/yy) (jj/mm/aa)	Rev. by / par.	Description of revision : / Description de révision:		Scale / Échelle: N/A
00	05/11/20	L.D.	Issued for fabrication / Émis pour fabrication		# of / de pages: 1 / 2
©Les Produits Fraco Ltée-2016. This document is the property of Les Produits Fraco Ltée. and must not be copied, reproduced, duplicated nor disclosed totally or partially to any Third party, nor used in any manner whatsoever without prior written consent. © Les Produits Fraco Ltée-2016. Ce document est la propriété de Les Produits Fraco Ltée. et ne peut pas être copié, reproduit ni divulgué totalement ou partiellement à des tiers, ni être utilisé de quelque façon que ce soit sans le consentement écrit préalable.					





Note: Part weighted under 1lbs (0.45 kg)= weight not listed in bill of material. /
 Pièce dont le poids est inférieur à 1lbs (0.45 kg) = poids non listé dans la nomenclature.

Description: Spline shaft motor assembly with encoder SEH / Assemblage moteur arbre cannelé avec encodeur SEH			
Product code / Code du produit : 40410201	Rev.: 00	Draw by / Dessiné par : L. Dandurand	Date: 05/11/20
	Fabrication : Mechanical assy Ass. mécanique		Finish / Finition : None Aucune
	Weight / Poids: 765 lbs		Scale / Échelle: N/A
	#Rev. 00	Date: 05/11/20	Rev. by / par: L.D.
Description of revision : / Description de révision: Issued for fabrication / Émis pour fabrication			# of / de pages: 2 / 2
<small>©Les Produits Fraco Ltée-2016. This document is the property of Les Produits Fraco Ltée. and must not be copied, reproduced, duplicated nor disclosed totally or partially to any Third party, nor used in any manner whatsoever without prior written consent. © Les Produits Fraco Ltée-2016. Ce document est la propriété de Les Produits Fraco Ltée. et ne peut pas être copié, reproduit ni divulgué totalement ou partiellement à des tiers, ni être utilisé de quelque façon que ce soit sans le consentement écrit préalable.</small>			



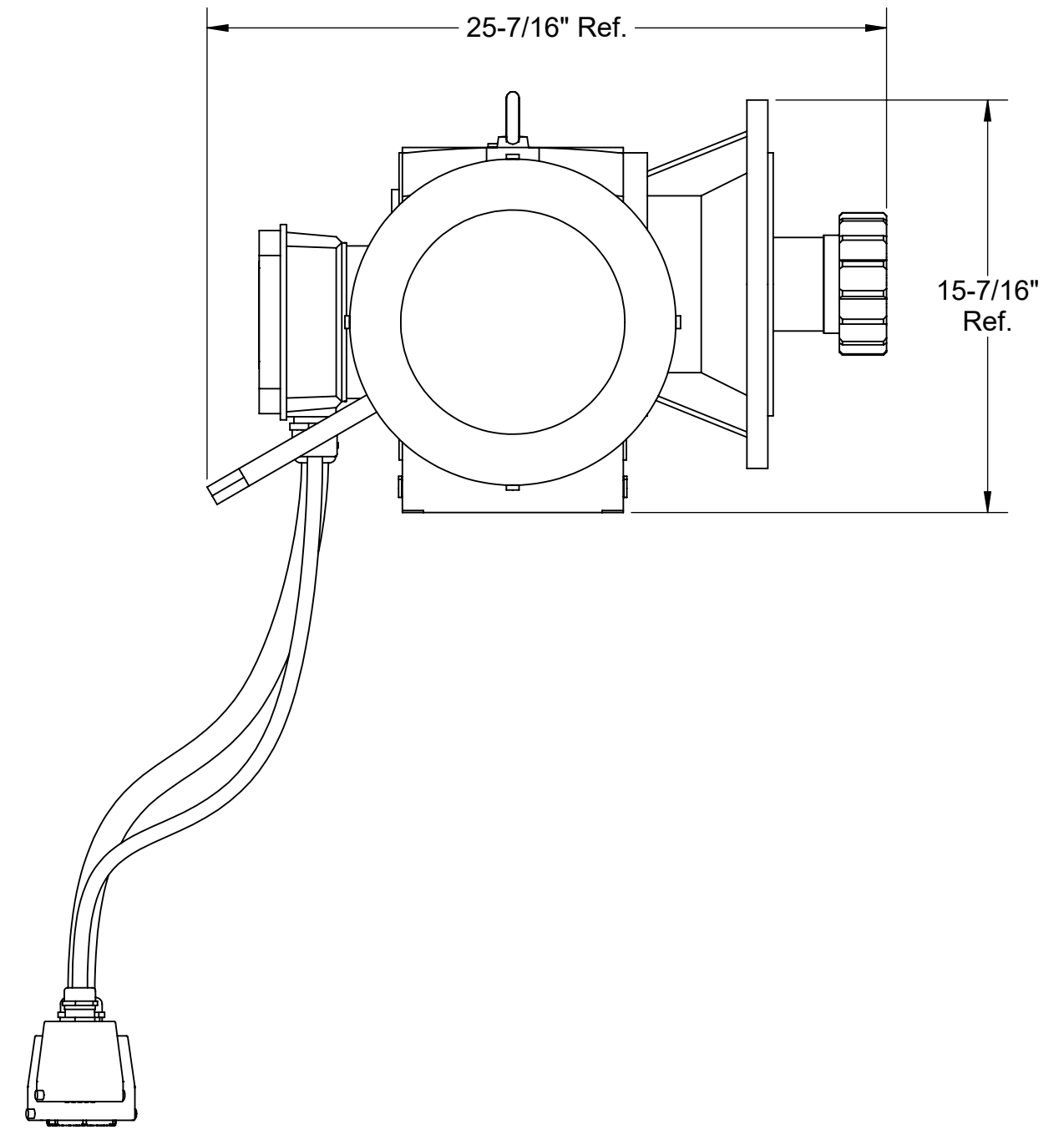
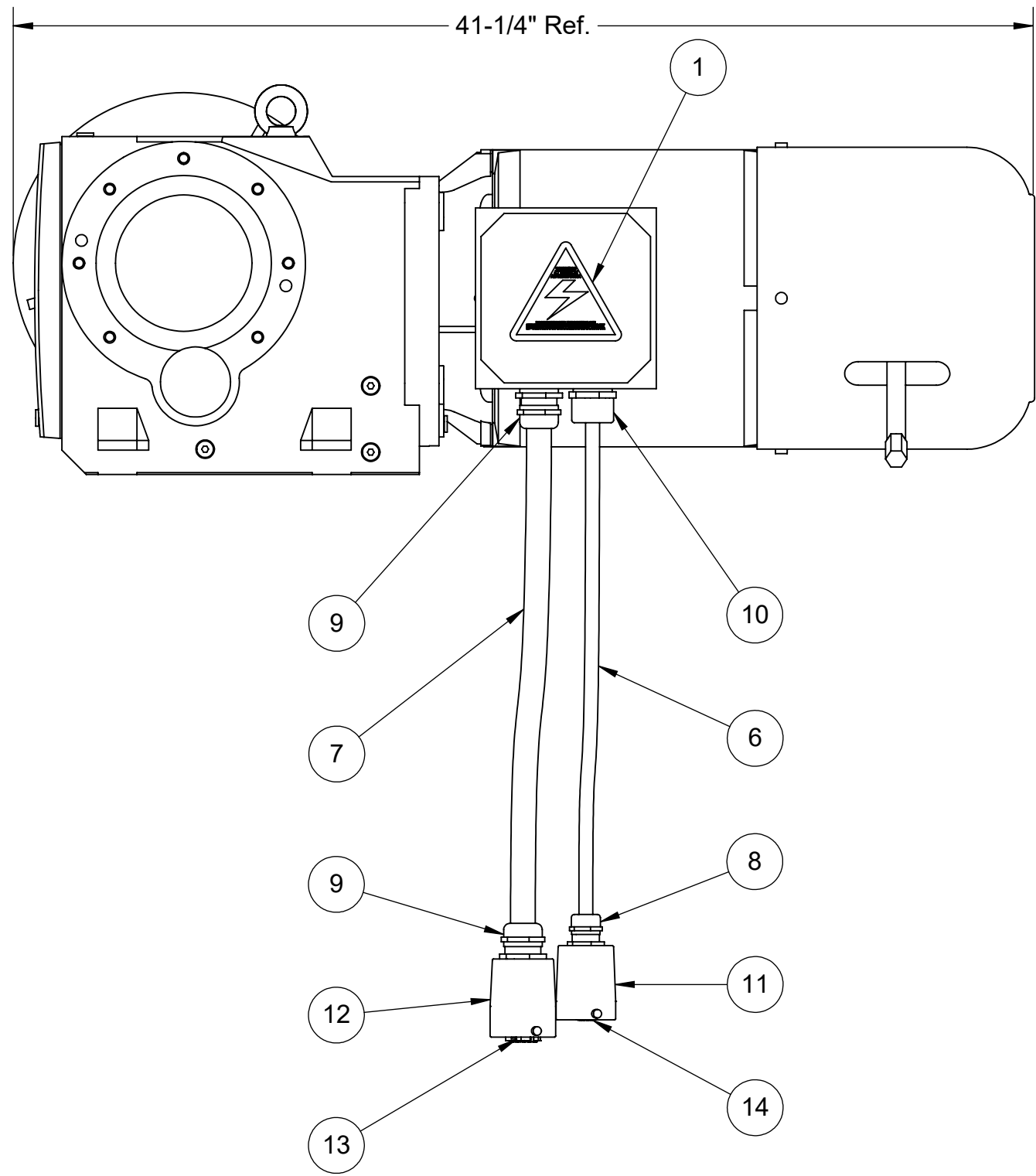
#	Qty./Qté	Code	Desc part eng	Desc part	Weight / Poids lbs	
1	1	30490084	Sticker "warning electrocution" eng./fr./spa.	Autocollant "danger électrocution" ang./franç./esp.		
2	1	40431013	Module 8 pinion for gearbox	Pignon module 8 Grade AISI 4320	7	
3	1	40470061	Round dia. 3.091" H.R. grade 44W	Rond dia. 3.091" H.R. grade 44W		
4	1	40470353	Round dia. 3.500 C.R. grade C-1018	Rond dia. 3.500 C.R. grade C-1018	2	
5	1	EMM-0030	Gear box, Helical bevel with spline shaft, Ratio 20.32, 18.5 kW- Rectifier PMG 500	Boîte d'engrenage, Renvoi d'angle hélicoïdal avec arbre à cannelures, Ratio 20.32, 18.5 kW -Avec Rectificateur PMG-500	738	
6	96	EWC-0020	Cable, Type SOOW, 10 Conductors, 18 AWG, 600V, 90 °C	Câble, Type SOOW, 10 conducteurs, 18 AWG, 600 V, 90 Celcius		
7	96	EWC-0046	Cable, Type SOOW, 4 Conductors, 6 AWG, 600V, 90 °C	Câble, Type SOOW, 4 conducteurs, 6 AWG, 600 VAC, 90 °C		
8	1	EWG-0010	Cable gland, Itc Products, 180.732, M32x1.5 (0.512"-0.709"), For flexible cable, Straight	Raccord à câble ou conduit, Itc Products, 180.732, M32x1.5 (0.512"-0.709"), Câble flexible, Droit		
9	2	EWG-0014	Cable gland, Itc Products, 182.740L, M40x1.5, (0.866"-1.260"), For flexible cable, Straight	Raccord à câble ou conduit, Itc Products, 182.740L, M40x1.5, (0.866"-1.260"), Câble flexible, Droit		
10	1	EWG-0114	Cable gland, Itc Products, 181.740, M40x1.5 (0.787"-1.024"), For flexible cable, Straight	Raccord à câble ou conduit, Itc Products, 181.740, M40x1.5 (0.787"-1.024"), Câble flexible, Droit		
11	1	EWH-0008	Housing, Westec, 7810.6451.5, 10 Poles, M32, Size 57 x 27 mm	Base câble, Westec, 7810.6451.5, Capuche, 10 pôles, M32, Taille 57 x 27 mm		
12	1	EWH-0011	Housing, Westec, 7816.6454.5, 4 Poles, M40, Size 77 x 27 mm, Straight	Base câble, Westec, 7816.6454.5, Capuche, 4 pôles, M40, Taille 77 x 27 mm, Droit		
13	1	EWI-0010	Insert, Westec, 7304.6144.0, 4 Poles, Male, Size 77 x 27 mm	Insert, Westec, 7304.6144.0, 4 pôles, Mâle, Taille 77 x 27 mm		
14	1	EWI-0012	Insert, Westec, 7310.5962.0, 10 Poles, Male, Size 57 x 27 mm	Insert, Westec, 7310.5962.0, 10 pôles, Mâle, Taille 57 x 27 mm		
*	15	3	EXB-0021	Terminal block, Wago, 222-412, Marrette, For 2 Conductors, With manipulation lever, 32 Amp, 28-12 AWG, Grey	Bornier, Wago, 222-412, Borne pour boîte de dérivation, Borne pour 2 conducteurs, Avec leviers de manipulation, 32 Amp, 28-12 AWG, Gris	
*	16	2	EXB-0022	Terminal block, Wago, 222-413, Marrette, For 3 Conductors, With manipulation lever, 32 Amp, 28-12 AWG, Grey	Bornier, Wago, 222-413, Borne pour boîte de dérivation, Borne pour 3 conducteurs, Avec leviers de manipulation, 32 Amp, 28-12 AWG, Gris	
*	17	4	EXC-0017	Terminal lug, Thomas and betts, 54135, 6 AWG, Hole 5/16"	Cosse, Thomas and betts, 54135, 6 AWG, Trou 5/16"	
*	18	6	EXC-0044	Ferrule, Thomas and betts, F2031, 16 AWG, Black	Férules, Thomas and betts, F2031, 16 AWG, Noir	
19	1	FSQ-0005	Socket head flat cap screw M20 x 2.5mm x 40mm Class 10.9	Vis à tête plat six pans creux M20 x 2.5mm x 40mm Classe 10.9		

* Item not shown on drawings / Item non présenté sur les mises en plan

Note: Part weighted under 1lbs (0.45 kg)= weight not listed in bill of material. /
Pièce dont le poids est inférieur à 1lbs (0.45 kg) = poids non listé dans la nomenclature.

Description: Spline shaft motor assembly without encoder SEH / Assemblage moteur arbre cannelé sans encodeur SEH			
Product code / Code du produit : 40410199	Rev.: 00	Draw by / Dessiné par : L. Dandurand	Date: 05/11/20
Fabrication : Mechanical assy Ass. mécanique		Finish / Finition : None Aucune	Weight / Poids: 764 lbs
#Rev.	Date: (dd/mm/yy) (jj/mm/aa)	Rev. by / par.	Description of revision : / Description de révision:
00	05/11/20	L.D.	Issued for manufacturing / Émis pour fabrication
©Les Produits Fraco Ltée-2016. This document is the property of Les Produits Fraco Ltée. and must not be copied, reproduced, duplicated nor disclosed totally or partially to any Third party, nor used in any manner whatsoever without prior written consent. © Les Produits Fraco Ltée-2016. Ce document est la propriété de Les Produits Fraco Ltée. et ne peut pas être copié, reproduit ni divulgué totalement ou partiellement à des tiers, ni être utilisé de quelque façon que ce soit sans le consentement écrit préalable.			Scale / Échelle: N/A # of / de pages: 1 / 2



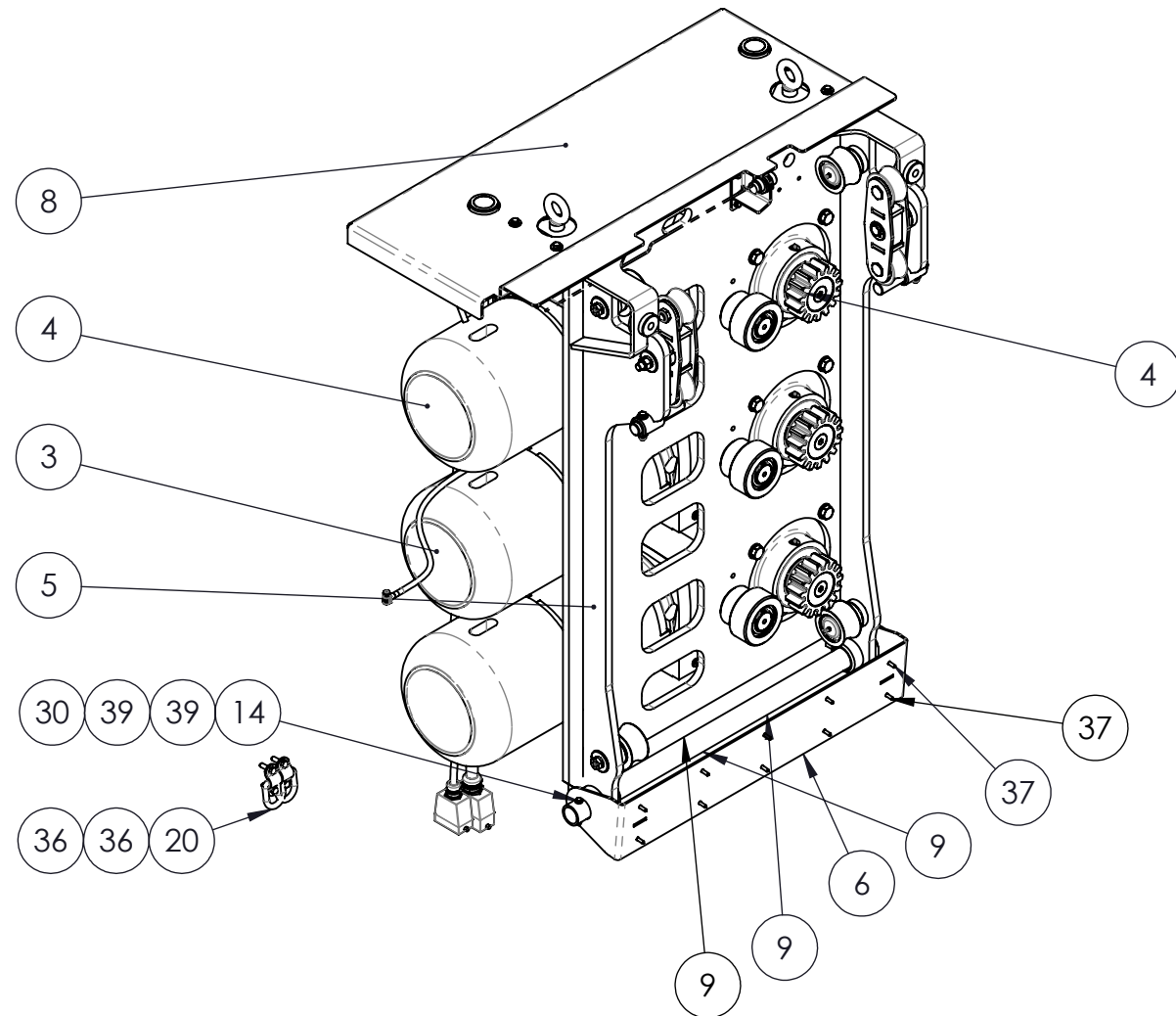


Note: Part weighted under 1lbs (0.45 kg)= weight not listed in bill of material. /
 Pièce dont le poids est inférieur à 1lbs (0.45 kg) = poids non listé dans la nomenclature.

Description: Spline shaft motor assembly without encoder SEH / Assemblage moteur arbre cannelé sans encodeur SEH			
Product code / Code du produit : 40410199	Rev.: 00	Draw by / Dessiné par : L. Dandurand	Date: 05/11/20
Fabrication : Mechanical assy Ass. mécanique		Finish / Finition : None Aucune	Weight / Poids: 764 lbs
#Rev.	Date: (dd/mm/yy) (jj/mm/aa)	Rev. by / par.	Description of revision : / Description de révision:
00	05/11/20	L.D.	Issued for manufacturing / Émis pour fabrication
			# of / de pages: 2 / 2
<p>©Les Produits Fraco Ltée-2016. This document is the property of Les Produits Fraco Ltée. and must not be copied, reproduced, duplicated nor disclosed totally or partially to any Third party, nor used in any manner whatsoever without prior written consent. © Les Produits Fraco Ltée-2016. Ce document est la propriété de Les Produits Fraco Ltée. et ne peut pas être copié, reproduit ni divulgué totalement ou partiellement à des tiers, ni être utilisé de quelque façon que ce soit sans le consentement écrit préalable.</p>			



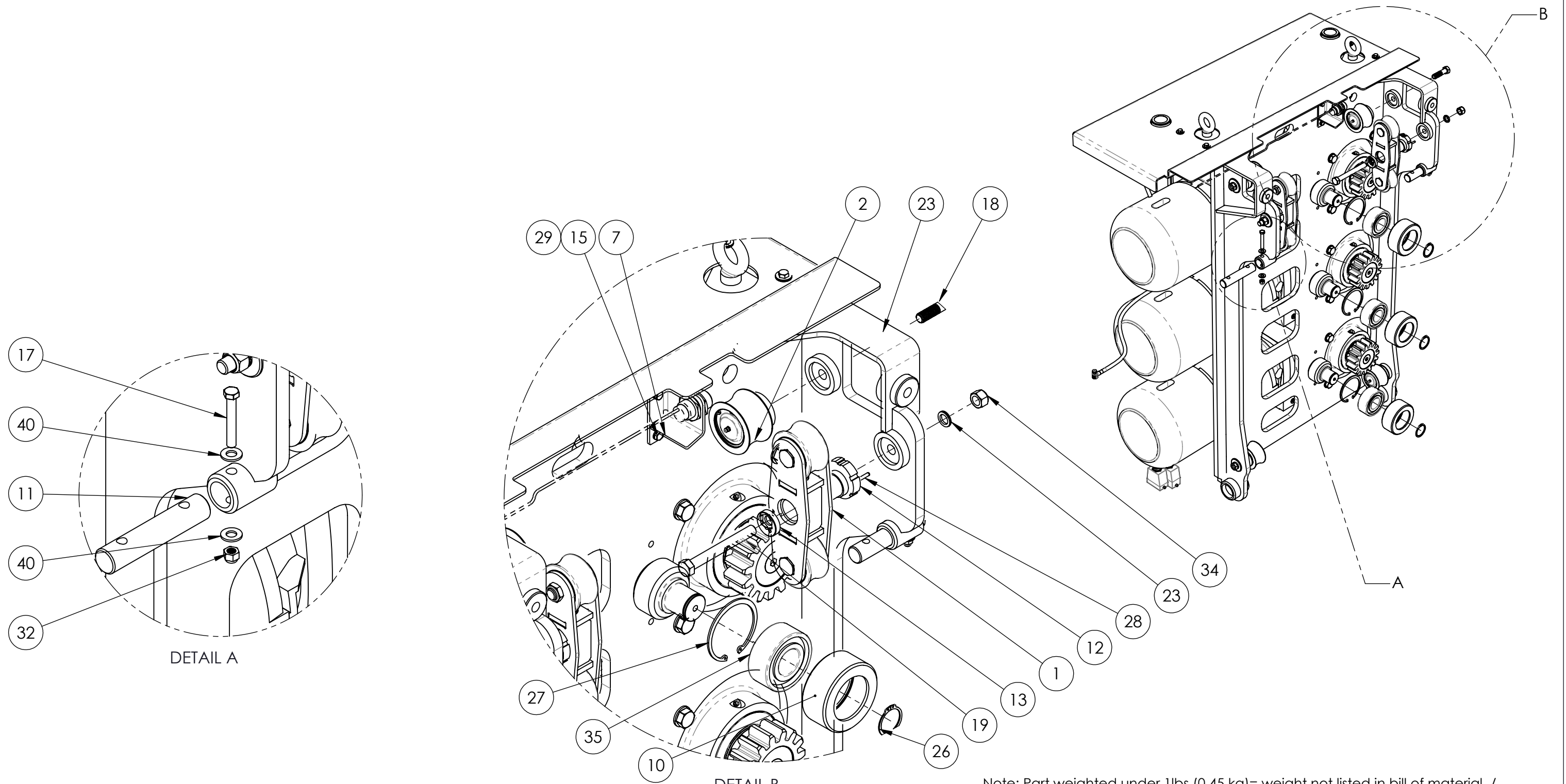
#	Qty./Qté	Code	Desc part eng	Desc part	Weight / Poids lbs
31	12	NYL-2012	Nylon nut M18-2.5mm	Écrou à garniture de nylon M18-2.5mm	
32	2	NYL-2020	Nylon nut 3/8-16 unc	Écrou à garniture de nylon 3/8"-16unc	
33	2	NYL-2051	Nylon lock nut 3/4"-10unc gr8 zinc	Écrou à garniture de nylon 3/4"-10unc gr8 zinc	
34	2	NYL-8512	Nylon lock nut 5/8"-11unc gr8 zinc	Écrou à garniture de nylon 5/8"-11unc gr8 zinc	
35	3	ROB-1608	Sealed double row angular contact ball bearing ID 45mm x OD 100 mm x 39.7mm Wide	Roulement a double rangé à bille-contact angulaire-ID45mm x 100 mmOD x 39.7mm La	
36	4	VIS-8680	Lag screw dia. 3/8" x 1.5" lg.	Vis à bois à tête hexagonale dia. 3/8" x 1.5" lg.	
37	10	VIS-8681	Lag screw dia. 1/4" x 1" lg.	Vis à bois à tête hexagonale dia. 1/4" x 1" lg.	
38	4	WAC-1040	Neoprene washer 3/8"	Rondelle néoprène 3/8"	
39	4	WAZ-7011	Washer 1/4" SAE zinc	Rondelle 1/4" SAE zinc	
40	4	WAZ-7021	Flat washer 3/8" Zinc	Rondelle 3/8" SAE zinc	
41	2	WAZ-7051	Washer 3/4" SAE zinc	Rondelle 3/4" SAE zinc	




#	Qty./Qté	Code	Desc part eng	Desc part	Weight / Poids lbs
1	2	40310761	Tandem with 2 degrees pivot SEH	Tandem avec pivot 2 degrés SEH	11
2	4	40410043	Fixed guide roller assembly SEH (Génération #2)	Assemblage roulement de guidage fixe SEH (Génération #2)	5
3	2	40410076	Motor assembly SEH	Assemblage moteur SEH	656
4	1	40410087	Motor assembly with encoder SEH	Assemblage moteur avec encodeur SEH	657
5	1	40420123	Drive unit structure 3 motors SEH 260 (Generation #2)	Structure unité motrice 3 moteurs SEH (Génération #2)	488
6	1	40420145	Stand for drive unit transportation	Support pour transport de l'unité motrice SEH	14
7	1	40430449	Plate 0.188 x 4.315 H.R. grade 44W	Plat 0.188 x 4.315 H.R. grade 44W	1
8	1	40430450	Checker plate 0.188 x 23.669 aluminium	Tôle anti-dérapante 0.188 x 23.919 aluminium	58
9	1	40440035	Round HSS dia. 1 7/8" x 3/16" Grade A 500-C	HSS rond dia. 1 7/8" x 3/16" Grade A 500-C	11
10	3	40470139	Round dia. 4 5/8" Grade AISI 4340	Rond dia. 4 5/8" Grade AISI 4340	3
11	2	40470184	Round dia. 1.125 C.R. grade C-1018	Rond dia. 1.125 C.R. grade C-1018	1
12	2	40470252	Round dia. 2 1/2" C.R. grade C-1018	Rond dia. 2 1/2" C.R. grade C-1018	2
13	2	40470263	Round dia. 1 5/8" C.R. grade C-1018	Rond dia. 1 5/8" C.R. grade C-1018	
14	2	BOZ-7040	Bolt 1/4"-20unc x 2-1/2" gr5 zinc	Boulon 1/4"-20unc x 2-1/2" gr5 zinc	
15	2	BOZ-7047	Bolt 5/16"-18unc x 5/8" gr5 zinc	Boulon 5/16"-18unc x 5/8" gr5 zinc	
16	4	BOZ-7114	Bolt 3/8"-16unc x 1" gr5 zinc	Boulon 3/8"-16unc x 1" gr5 zinc	
17	2	BOZ-7130	Bolt 3/8"-16unc x 2-1/2" gr5 zinc	Boulon 3/8"-16unc x 2-1/2" gr5 zinc	
18	4	BOZ-8542	Bolt 5/8"-11unc x 2-1/2" gr8 zinc	Boulon 5/8"-11unc x 2-1/2" gr8 zinc	
19	2	BOZ-8677	Bolt 5/8"-11unc x 5-1/2" gr8 zinc	Boulon 5/8"-11unc x 5-1/2" gr8 zinc	
20	2	FOD-1032	Lashing ring with hole mounting bracket	Anneau d'arrimage avec fixation visée	1
21	4	FSQ-0002	Flanged slide bearing 1,750" x 1,938" x 2,375" x 1,500"	Coussinet à épaulement 1.750" x 1.938" x 2.375" x 1.500"	
22	2	FSQ-0010	Eyebolt 3/4-10 UNC	Tige à oeillet Diamètre 3/4-10 UNC	
23	6	FSQ-0011	Lockwashers NORD-LOCK type Diameter 17mm	Rondelle de blocage de type NORD-LOCK Diamètre 17mm	
24	24	FSQ-0030	Flat washer anti-corrosive ID 19mm - OD 34mm x 3 mm thick	Rondelle plate anti-corrosif ID 19mm- OD 34mm x 3 mm épaisseur	
25	12	FSQ-0031	Hexagon bolt M18 x 2.5mm x 90 mm Grade 8.8 Zinc plated	Boulon hexagone M18 x 2.5mm x 90mm grade 8.8 plaqué zinc	
26	3	FSQ-0116	Retaining ring external Diameter 45 mm plated	Circlips extérieur Diamètre 45 mm zinc	
27	3	FSQ-0117	Retaining ring Internal Diameter 100 mm plated	Circlip intérieur Diamètre 100 mm zinc	
28	2	GOU-3116	Spring pin 3/16" x 1" (SS)	Goupille à ressort 3/16" x 1" inox	
29	2	LOZ-5015	Lock washer 5/16" zinc	Rondelle de blocage 5/16" zinc	
30	2	NYL-2010	Nylon lock nut 1/4"-20unc gr5 zinc	Écrou à garniture de nylon 1/4"-20unc gr5 zinc	

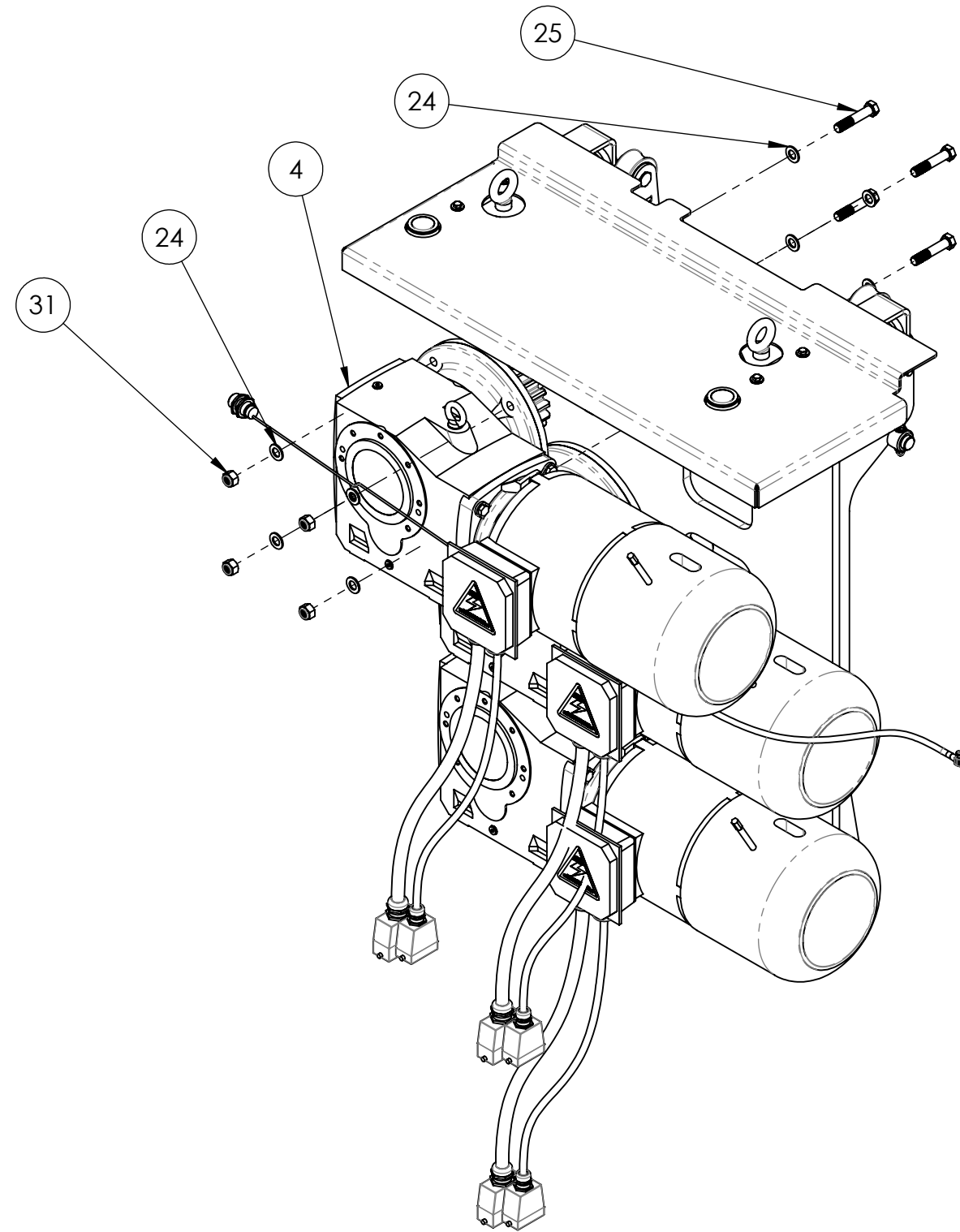
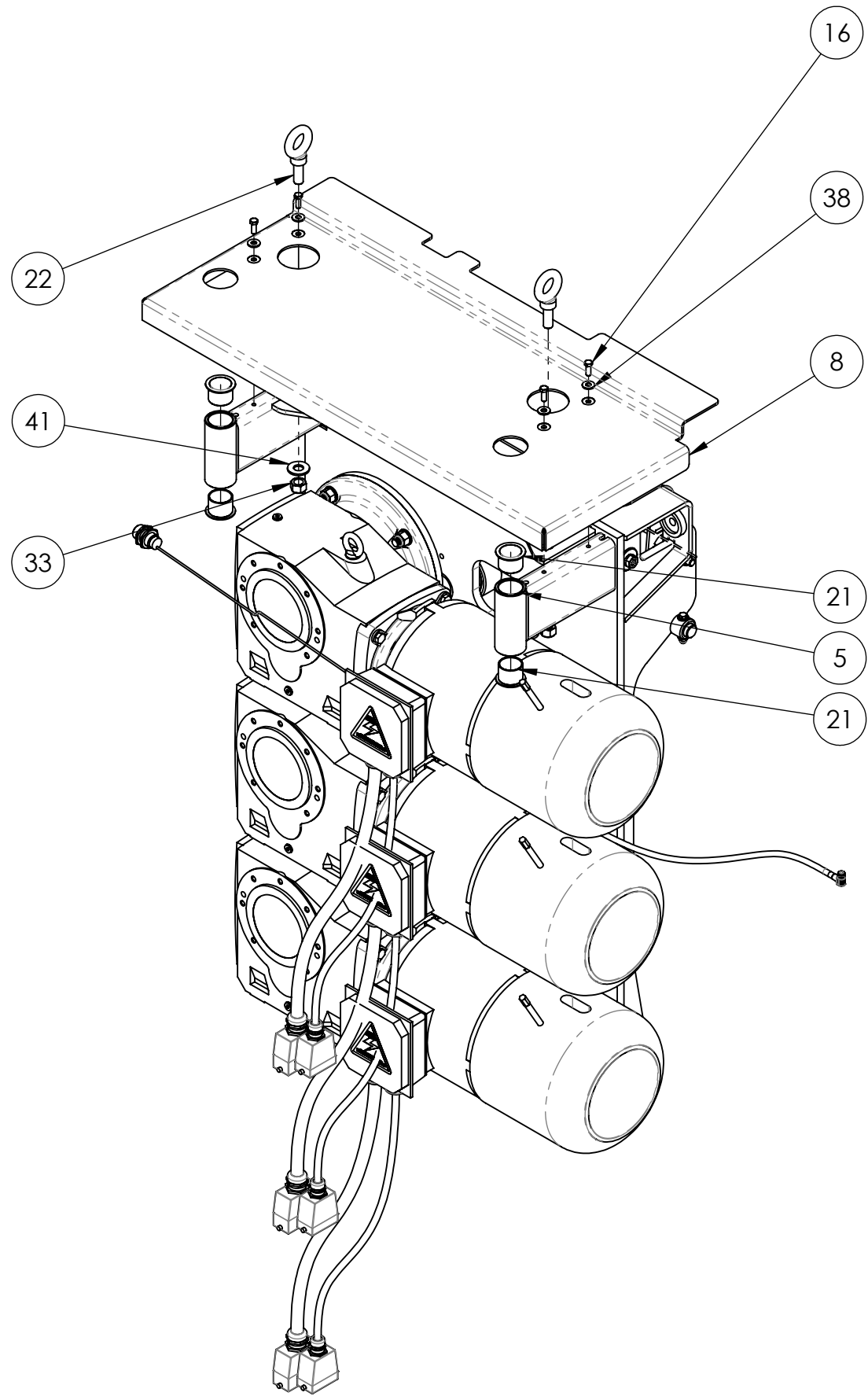
Note: Part weighted under 1lbs (0.45 kg)= weight not listed in bill of material. /
Pièce dont le poids est inférieur à 1lbs (0.45 kg) = poids non listé dans la nomenclature.

Description: Drive unit 3 motors SEH / Unité motrice 3 moteur SEH			
Product code / Code du produit : 11050041	Rev.: 00	Draw by / Dessiné par : D. Bastien	Date: 14/04/20
Fabrication : Mechanical assy / Ass. mécanique		Finish / Finition : None / Aucune	Weight / Poids: 2500 lbs
#Rev. 00	Date: 14/04/20	Rev. by / par: D.B.	Description of revision : / Description de révision: Issued for manufacturing / Émit pour fabrication
			Scale / Échelle: N/A
			# of / de pages: 1 / 4
<p>©Les Produits Fraco Ltée-2016. This document is the property of Les Produits Fraco Ltée. and must not be copied, reproduced, duplicated nor disclosed totally or partially to any Third party, nor used in any manner whatsoever without prior written consent. © Les Produits Fraco Ltée-2016. Ce document est la propriété de Les Produits Fraco Ltée. et ne peut pas être copié, reproduit ni divulgué totalement ou partiellement à des tiers, ni être utilisé de quelque façon que ce soit sans le consentement écrit préalable.</p>			



Note: Part weighted under 1lbs (0.45 kg)= weight not listed in bill of material. /
 Pièce dont le poids est inférieur à 1lbs (0.45 kg) = poids non listé dans la nomenclature.

Description: Drive unit 3 motors SEH / Unité motrice 3 moteur SEH			
Product code / Code du produit : 11050041		Rev.: 00	Draw by / Dessiné par : D. Bastien
			Date: 14/04/20
	Fabrication : Mechanical assy Ass. mécanique		Finish / Finition : None Aucune
	Weight / Poids: 2500 lbs		Scale / Échelle: N/A
	# of / de pages: 2 / 4		
#Rev.	Date: (dd/mm/yy) (jj/mm/aa)	Rev. by / par.	Description of revision : / Description de révision:
00	14/04/20	D.B.	Issued for manufacturing / Émit pour fabrication
<small>©Les Produits Fraco Ltée-2016. This document is the property of Les Produits Fraco Ltée. and must not be copied, reproduced, duplicated nor disclosed totally or partially to any Third party, nor used in any manner whatsoever without prior written consent. © Les Produits Fraco Ltée-2016. Ce document est la propriété de Les Produits Fraco Ltée. et ne peut pas être copié, reproduit ni divulgué totalement ou partiellement à des tiers, ni être utilisé de quelque façon que ce soit sans le consentement écrit préalable.</small>			

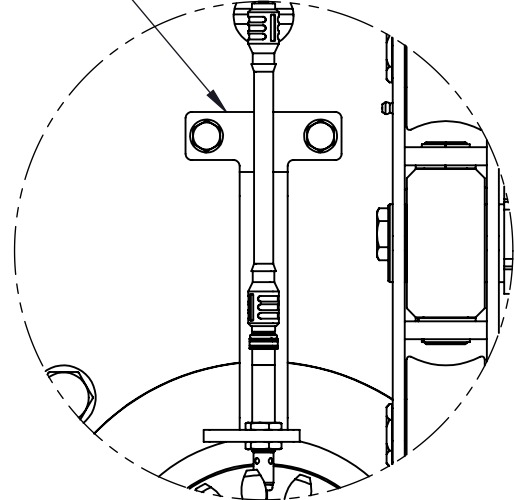


Note: Part weighted under 1lbs (0.45 kg)= weight not listed in bill of material. /
 Pièce dont le poids est inférieur à 1lbs (0.45 kg) = poids non listé dans la nomenclature.

Description: Drive unit 3 motors SEH / Unité motrice 3 moteur SEH			
Product code / Code du produit : 11050041	Rev.: 00	Draw by / Dessiné par : D. Bastien	Date: 14/04/20
	Fabrication : Mechanical assy Ass. mécanique		Finish / Finition : None Aucune
	#Rev. Date: (dd/mm/yy) (jj/mm/aa)		Weight / Poids: 2500 lbs
	Rev. by / par. Description of revision : / Description de révision:		Scale / Échelle: N/A
00	14/04/20	D.B.	Issued for manufacturing / Émit pour fabrication
# of / de pages: 3 / 4			
<small>©Les Produits Fraco Ltée-2016. This document is the property of Les Produits Fraco Ltée. and must not be copied, reproduced, duplicated nor disclosed totally or partially to any Third party, nor used in any manner whatsoever without prior written consent. © Les Produits Fraco Ltée-2016. Ce document est la propriété de Les Produits Fraco Ltée. et ne peut pas être copié, reproduit ni divulgué totalement ou partiellement à des tiers, ni être utilisé de quelque façon que ce soit sans le consentement écrit préalable.</small>			

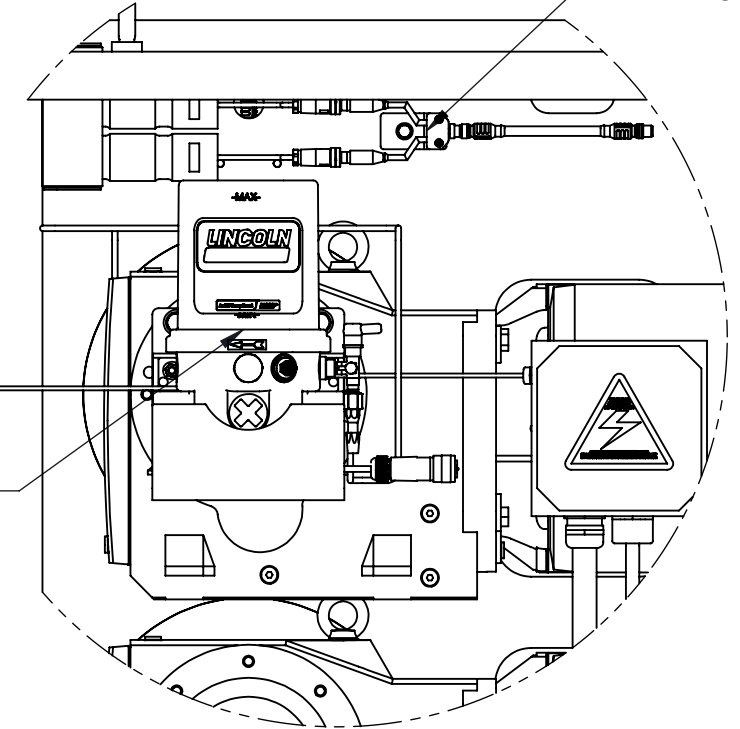
OPTIONS

40480275
Overspeed detector kit /
Kit dispositif
de survitesse



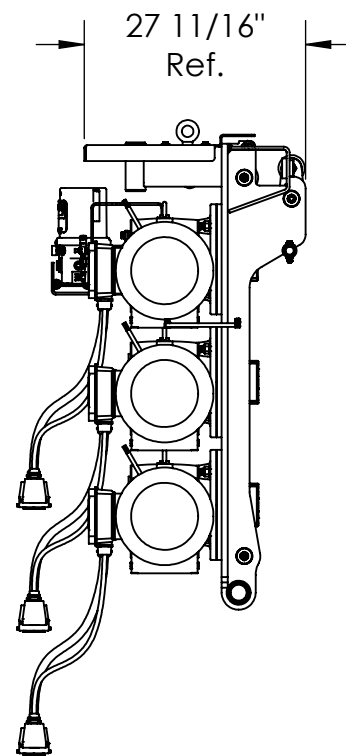
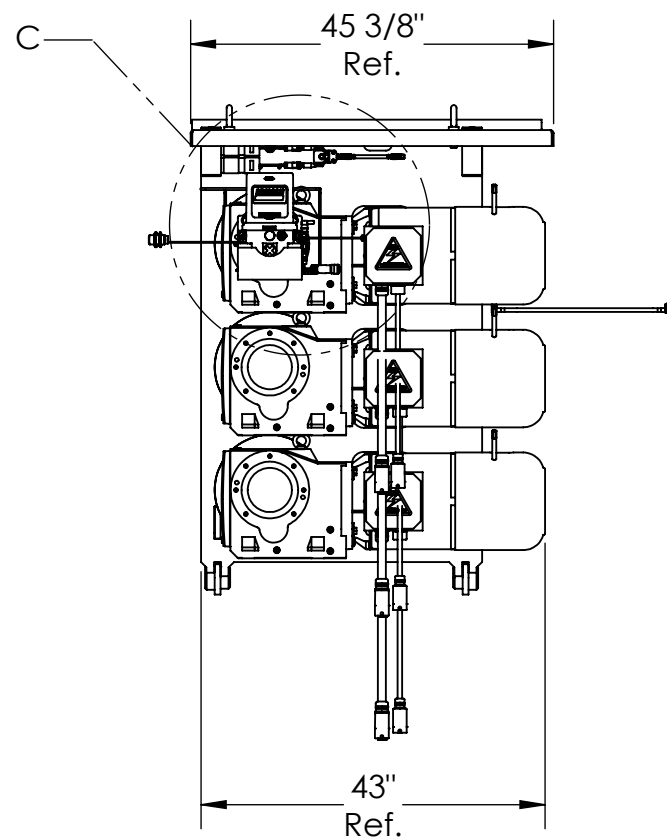
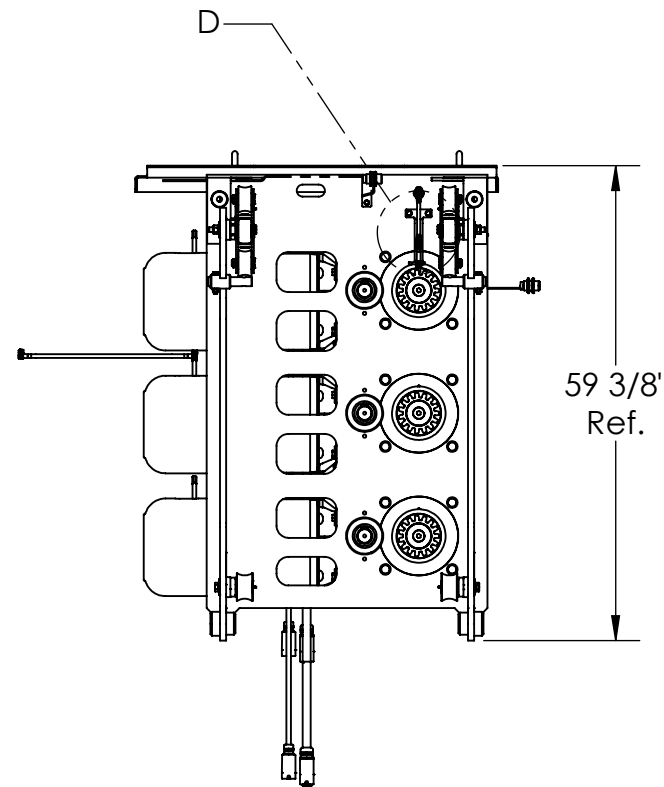
DETAIL D

40480242
Kit load cells



DETAIL C

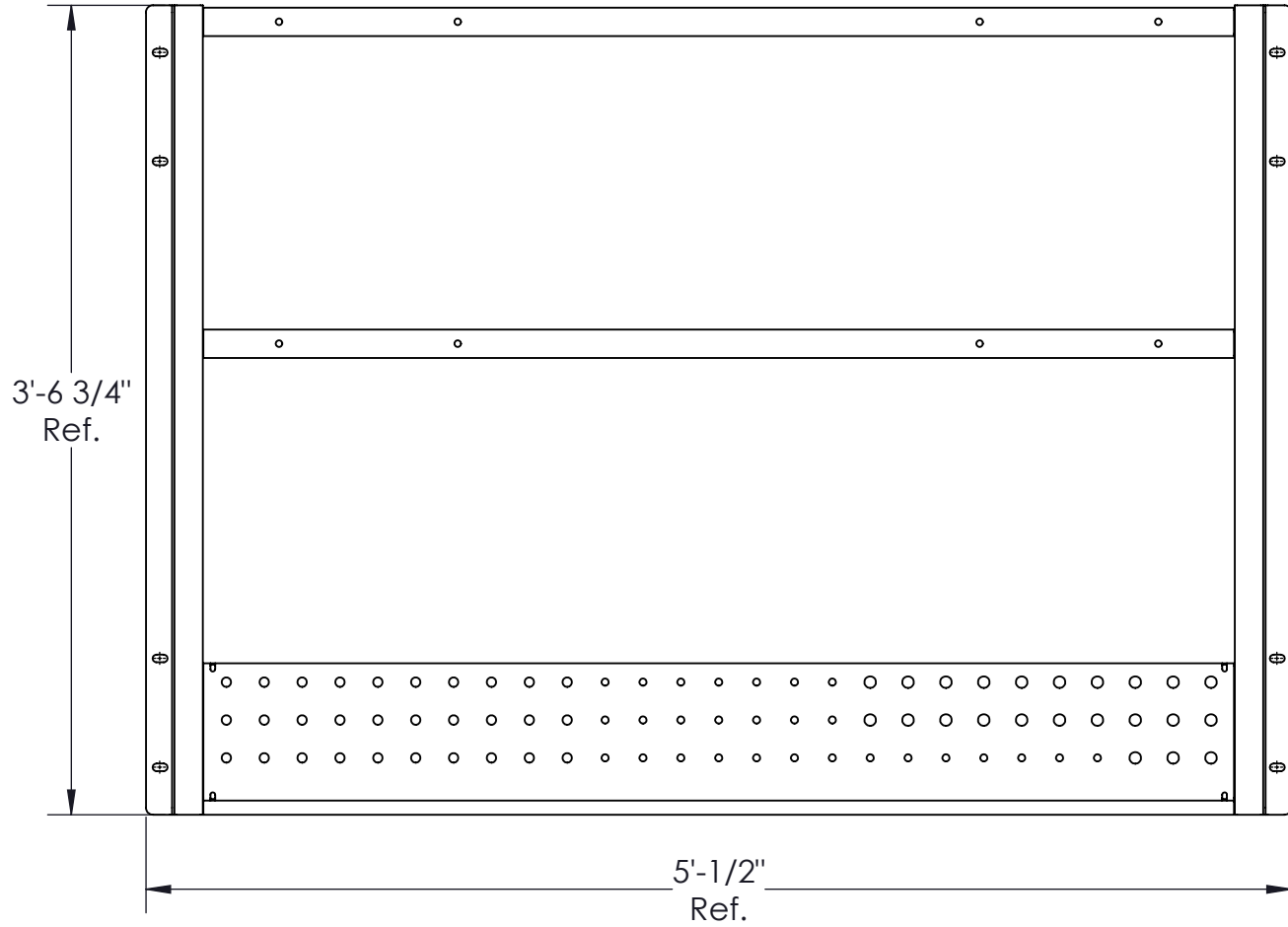
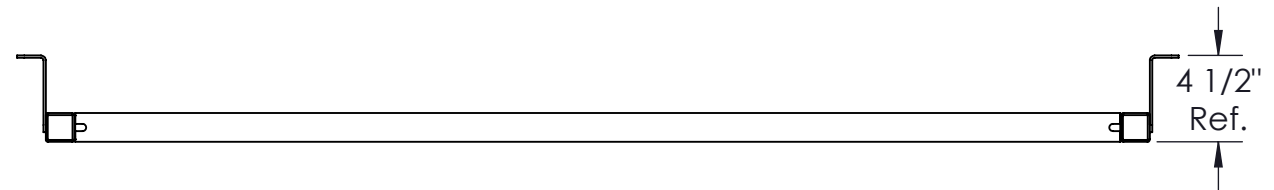
40410054
Automatic grease kit /
Trousse de graissage
automatique



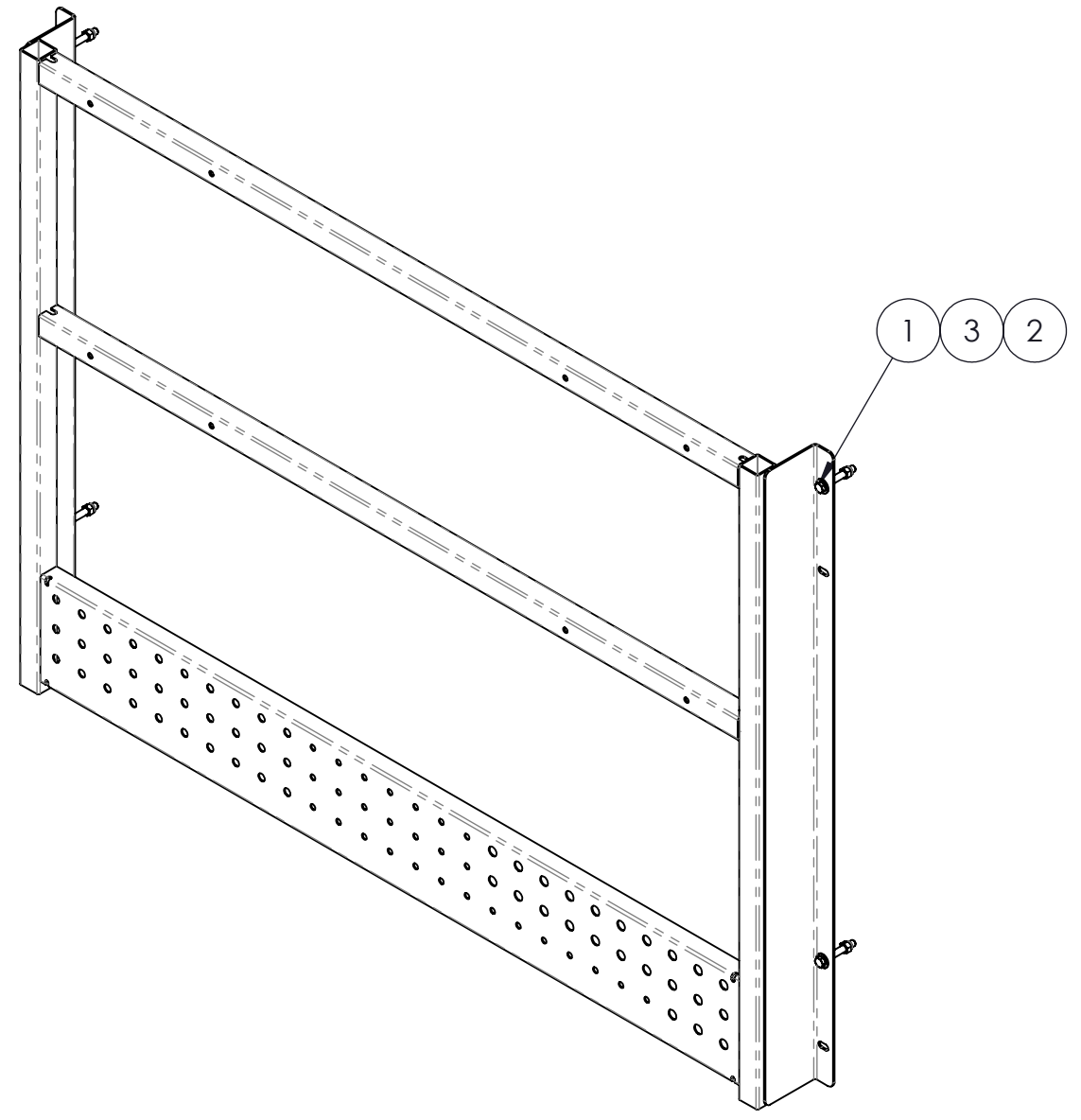
Note: Part weighted under 1lbs (0.45 kg)= weight not listed in bill of material. /
Pièce dont le poids est inférieur à 1lbs (0.45 kg) = poids non listé dans la nomenclature.

Description: Drive unit 3 motors SEH / Unité motrice 3 moteur SEH			
Product code / Code du produit : 11050041	Rev.: 00	Draw by / Dessiné par : D. Bastien	Date: 14/04/20
Fabrication : Mechanical assy Ass. mécanique		Finish / Finition : None Aucune	Weight / Poids: 2500 lbs
#Rev.	Date: (dd/mm/yy) (jj/mm/aa)	Rev. by / par.	Description of revision : / Description de révision:
00	14/04/20	D.B.	Issued for manufacturing / Émit pour fabrication
			Scale / Échelle: N/A
			# of / de pages: 4 / 4
<p>©Les Produits Fraco Ltée-2016. This document is the property of Les Produits Fraco Ltée. and must not be copied, reproduced, duplicated nor disclosed totally or partially to any Third party, nor used in any manner whatsoever without prior written consent. © Les Produits Fraco Ltée-2016. Ce document est la propriété de Les Produits Fraco Ltée. et ne peut pas être copié, reproduit ni divulgué totalement ou partiellement à des tiers, ni être utilisé de quelque façon que ce soit sans le consentement écrit préalable.</p>			





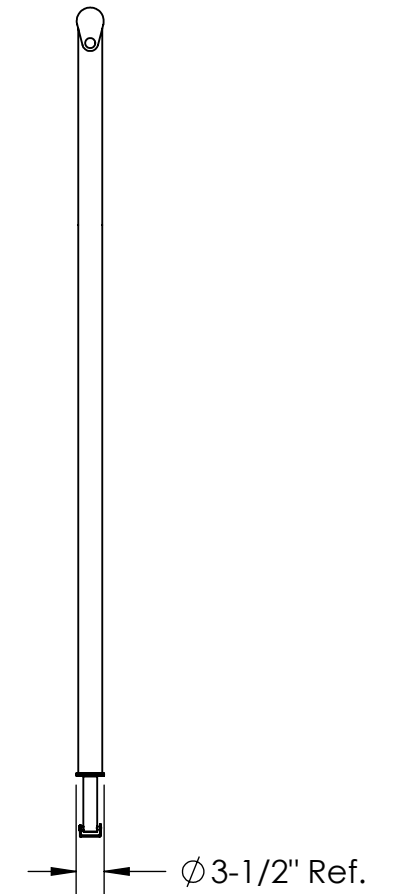
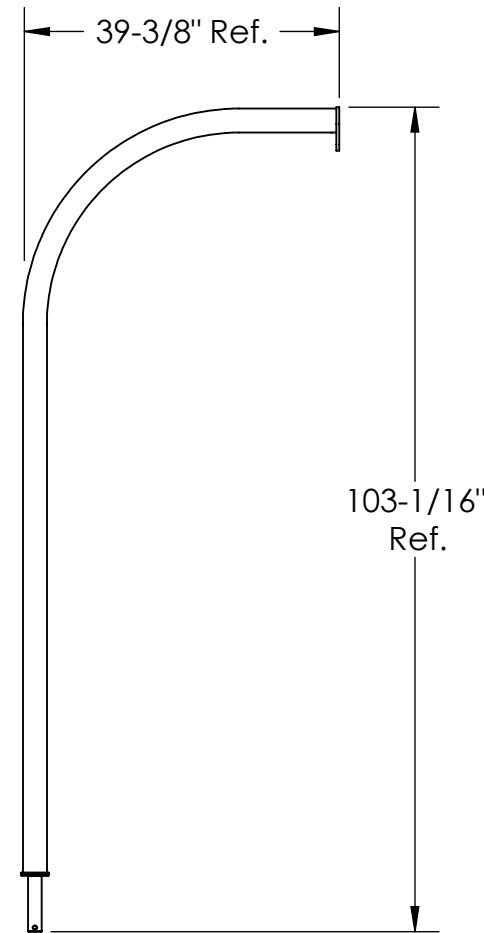
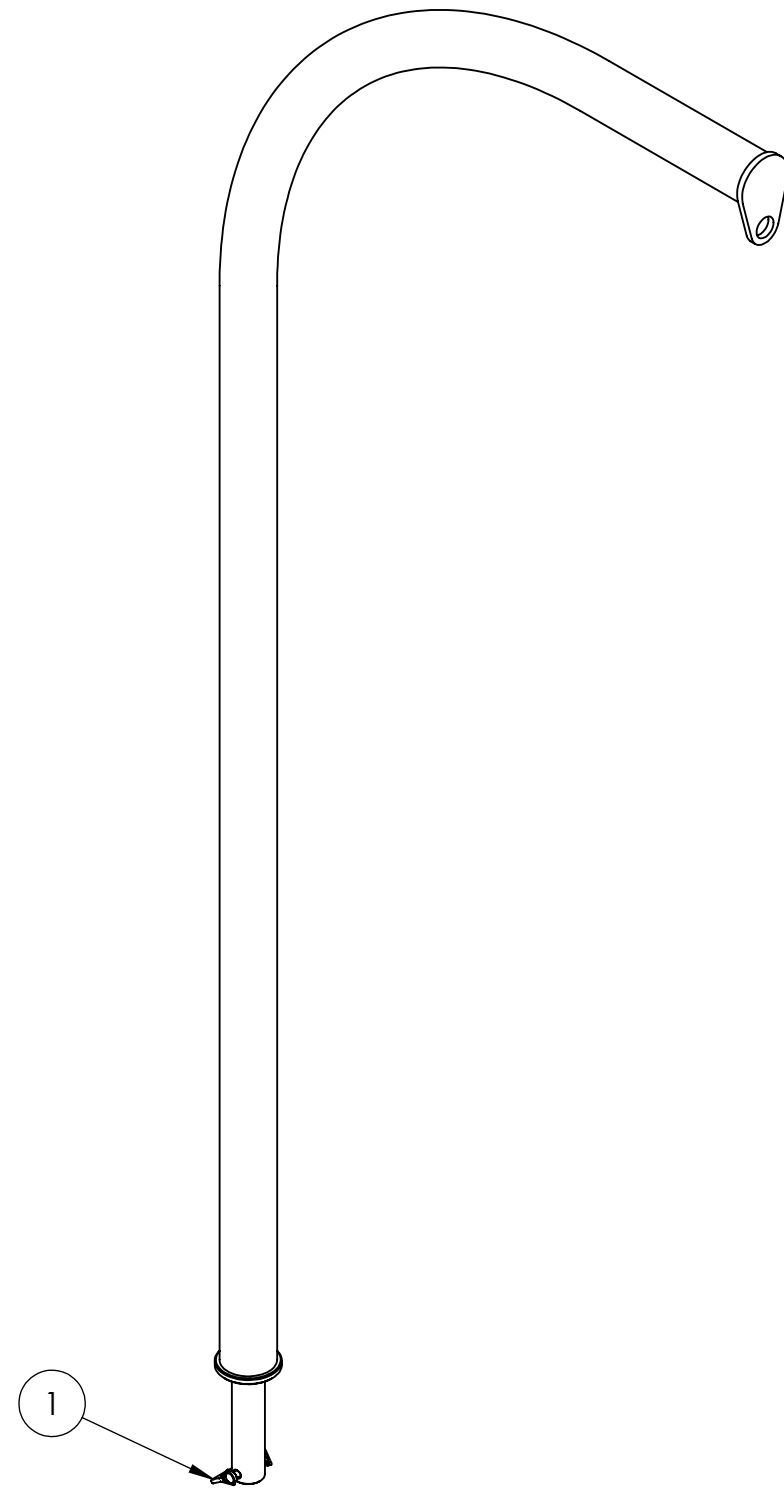
#	Qty./Qté	Code	Desc part eng	Desc part	Weight / Poids lbs
1	4	BOZ-7130	Bolt 3/8"-16unc x 2-1/2" gr5 zinc	Boulon 3/8"-16unc x 2-1/2" gr5 zinc	
2	4	NYL-2020	Nylon nut 3/8-16 unc	Écrou à garniture de nylon 3/8"-16unc	
3	4	WAZ-7021	Flat washer 3/8" Zinc	Rondelle 3/8" SAE zinc	



Note: Part weighted under 1lbs (0.45 kg)= weight not listed in bill of material. /
 Pièce dont le poids est inférieur à 1lbs (0.45 kg) = poids non listé dans la nomenclature.

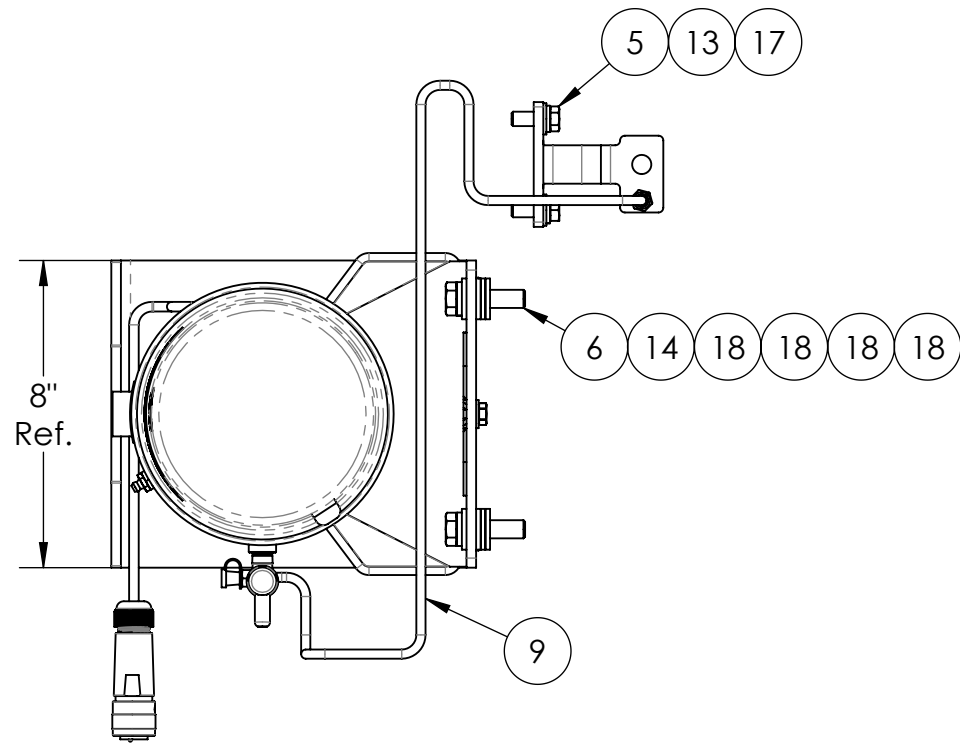
Description: Guard-rail 5' 1" x 3' 7" (AB Door top) / Garde-corps 5' 1" x 3' 7" (Dessus de porte AB)					
Product code / Code du produit : 17040057		Rev.: 00	Draw by / Dessiné par : M.Audette	Date: 01/10/20	
Fabrication : Welded assy / Ass. soudé			Finish / Finition : Galvanized / Galvanisé	Weight / Poids: 57 lbs	
	#Rev.	Date: (dd/mm/yy) (jj/mm/aa)	Rev. by / par.	Description of revision : / Description de révision:	
	00	01/10/20	M.A.	Issued for production / Émis pour la production	
<p>©Les Produits Fraco Ltée-2016. This document is the property of Les Produits Fraco Ltée. and must not be copied, reproduced, duplicated nor disclosed totally or partially to any Third party, nor used in any manner whatsoever without prior written consent. © Les Produits Fraco Ltée-2016. Ce document est la propriété de Les Produits Fraco Ltée. et ne peut pas être copié, reproduit ni divulgué totalement ou partiellement à des tiers, ni être utilisé de quelque façon que ce soit sans le consentement écrit préalable.</p>					

#	Qty./Qté	Code	Desc part eng	Desc part	Weight / Poids lbs
1	1	GOU-5040	Locking pin (3/8" x 2-1/2" x 1-1/2")	Goupille de verrouillage 3/8" x 2-1/2" x 1-1/2"	

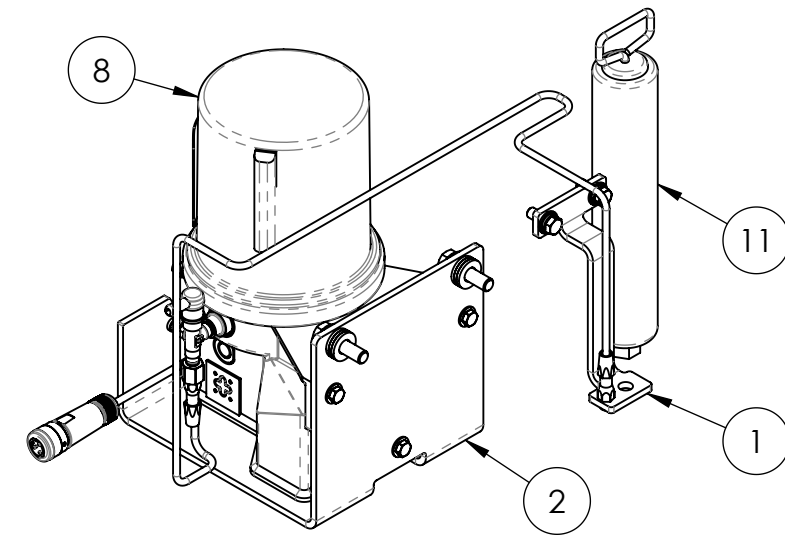
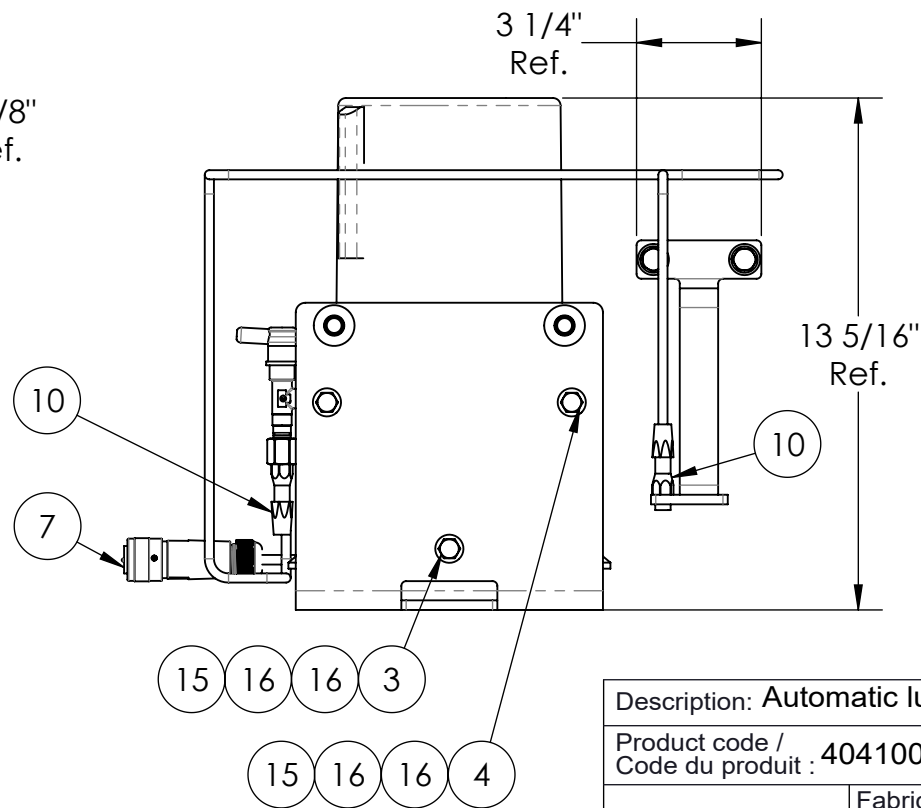
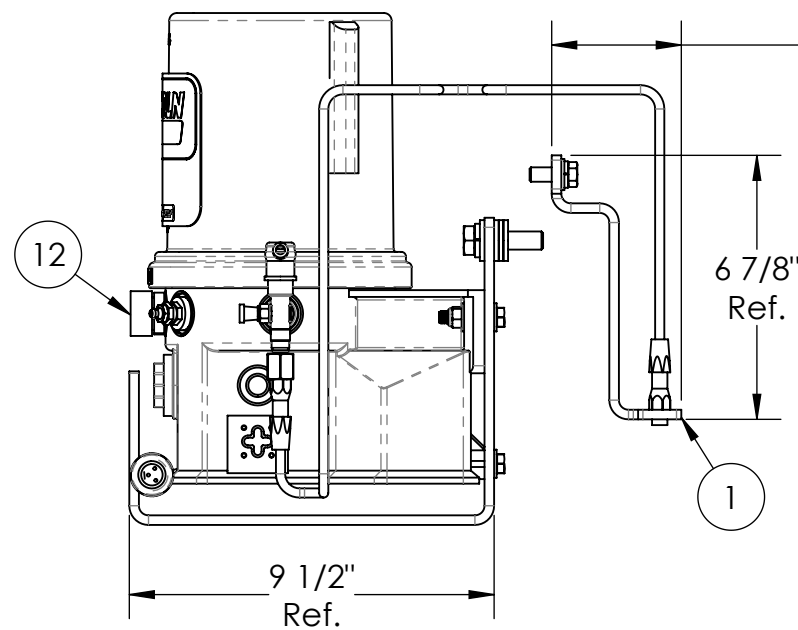


Note: Part weighted under 1lbs (0.45 kg)= weight not listed in bill of material. /
 Pièce dont le poids est inférieur à 1lbs (0.45 kg) = poids non listé dans la nomenclature.

Description: Self-erecting SEH / Auto-érectif SEH					
Product code / Code du produit : 20030083		Rev.: 00	Draw by / Dessiné par : L. Dandurand	Date: 05/11/20	
Fabrication : Welded assy / Ass. soudé			Finish / Finition : Red painted / Peint Rouge	Weight / Poids: 65 lbs	
	#Rev.	Date: (dd/mm/yy) (jj/mm/aa)	Rev. by / par.	Description of revision / Description de révision:	Scale / Échelle: N/A
	00	05/11/20	L.D.	Issued for manufacturing / Émis pour fabrication	# of / de pages: 1 / 1
<p>©Les Produits Fraco Ltée-2016. This document is the property of Les Produits Fraco Ltée. and must not be copied, reproduced, duplicated nor disclosed totally or partially to any Third party, nor used in any manner whatsoever without prior written consent. © Les Produits Fraco Ltée-2016. Ce document est la propriété de Les Produits Fraco Ltée. et ne peut pas être copié, reproduit ni divulgué totalement ou partiellement à des tiers, ni être utilisé de quelque façon que ce soit sans le consentement écrit préalable.</p>					



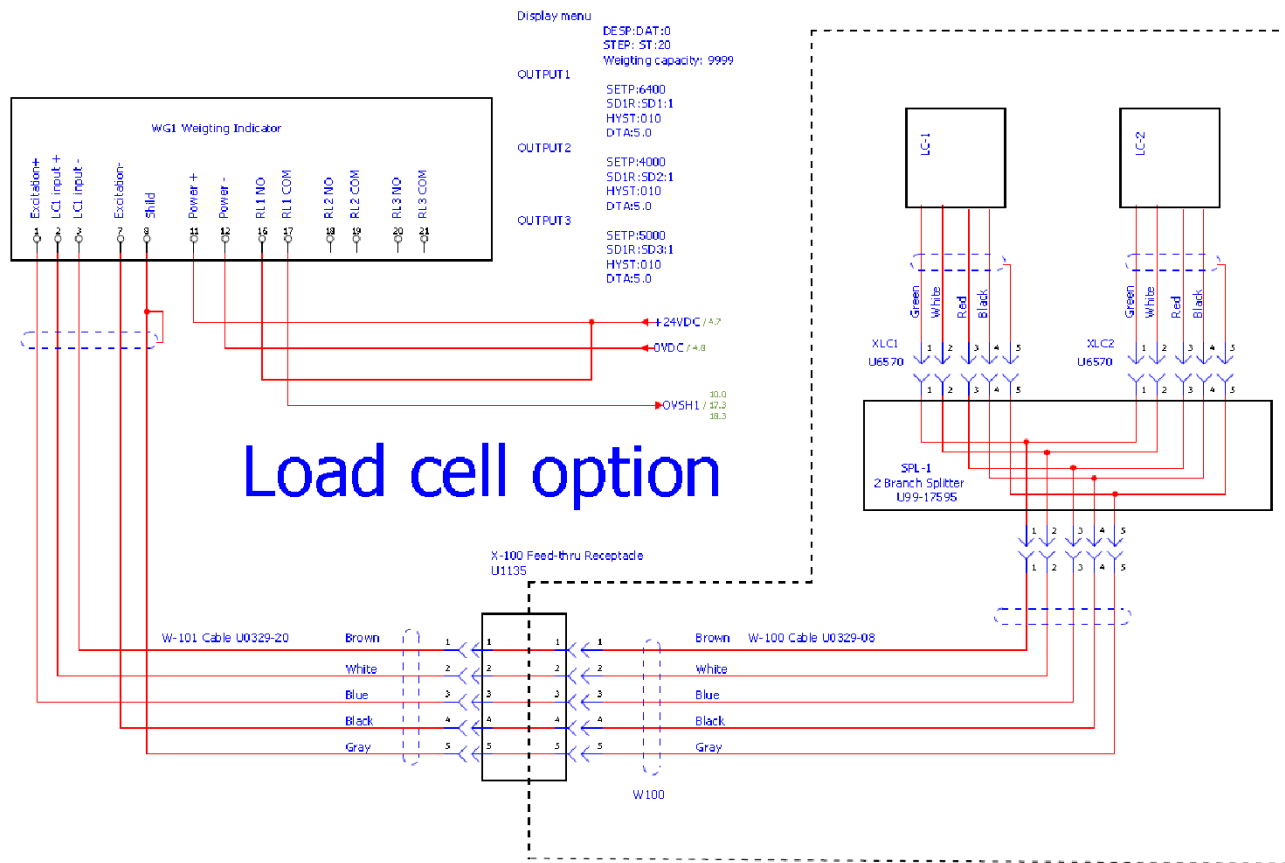
#	Qty./Qté	Code	Desc part eng	Desc part	Weight / Poids lbs
1	1	40430371	Plat 1/4" x 3 1/4" H.R. grade 44W	Plat 0.1/4" x 3 1/4" H.R. grade 44W	0.875
2	1	40430382	Plate 1/4" x 8" H.R. grade 44W	Plat 1/4" x 8" H.R. grade 44W	11
3	1	BOZ-7060	Hexagonal bolt 5/16"-18 unc x 1" Gr 5 Zinc	Boulon 5/16"-18unc x 1" gr5 zinc	
4	2	BOZ-7070	Bolt 5/16"-18unc x 1-1/2" gr5 zinc	Boulon 5/16"-18unc x 1-1/2" gr5 zinc	
5	2	BOZ-7114	Bolt 3/8"-16unc x 1" gr5 zinc	Boulon 3/8"-16unc x 1" gr5 zinc	
6	2	BOZ-8594	Bolt M12 x 1.75 x 45mm Class 8.8 zinc	Boulon M12 x 1.75 x 45mm Classe 8.8 zinc	
7	1	EWJ-0041	Connector, Mencom, MIN-3MP-FW, 3 poles, Male ,Size I (7/8"), Straight	Connecteur, Mencom, MIN-3MP-FW, 3 pôles, Mâle ,Taille I (7/8"), Droit	
8	1	FSQ-0022	Automatic Lubrification system	Pompe à graisse automatique	
9	1	FSQ-0108	Grease line 1/8 I.D. for automatic greaser (FSQ-0022)	Boyau alimentation 1/8 D.I.rempli de graisse pour le graisseur (FSQ-0022)	
10	2	FSQ-0109	Grease line ends fitting 1/8 NPT male swivel type for (FSQ-0108)	Embout hexagonal de sécurité 5.000mm	
11	1	FSQ-0110	Filling grease gun for automatic greaser (FSQ-0022)	Pistolet de remplissage pour graisseur automatique (FSQ-0022)	
12	1	FSQ-0336	Grease tool adaptor for automatic grease dispenser	Embout pistolet de graissage / graisseur automatique	0
13	2	LOZ-5020	Lock washer 3/8" zinc	Rondelle de blocage 3/8" zinc	
14	2	LOZ-5030	Lock washer 1/2" zinc	Rondelle de blocage 1/2" zinc	
15	3	NYL-2015	Nylon nut 5/16-18 unc	Écrou à garniture de nylon 5/16"-18unc	
16	6	WAZ-7017	Flat washer 5/16" Zinc	Rondelle 5/16" SAE zinc	
17	2	WAZ-7021	Washer 3/8" SAE zinc	Rondelle 3/8" SAE zinc	
18	8	WAZ-7031	Washer 1/2" SAE zinc	Rondelle 1/2" SAE zinc	



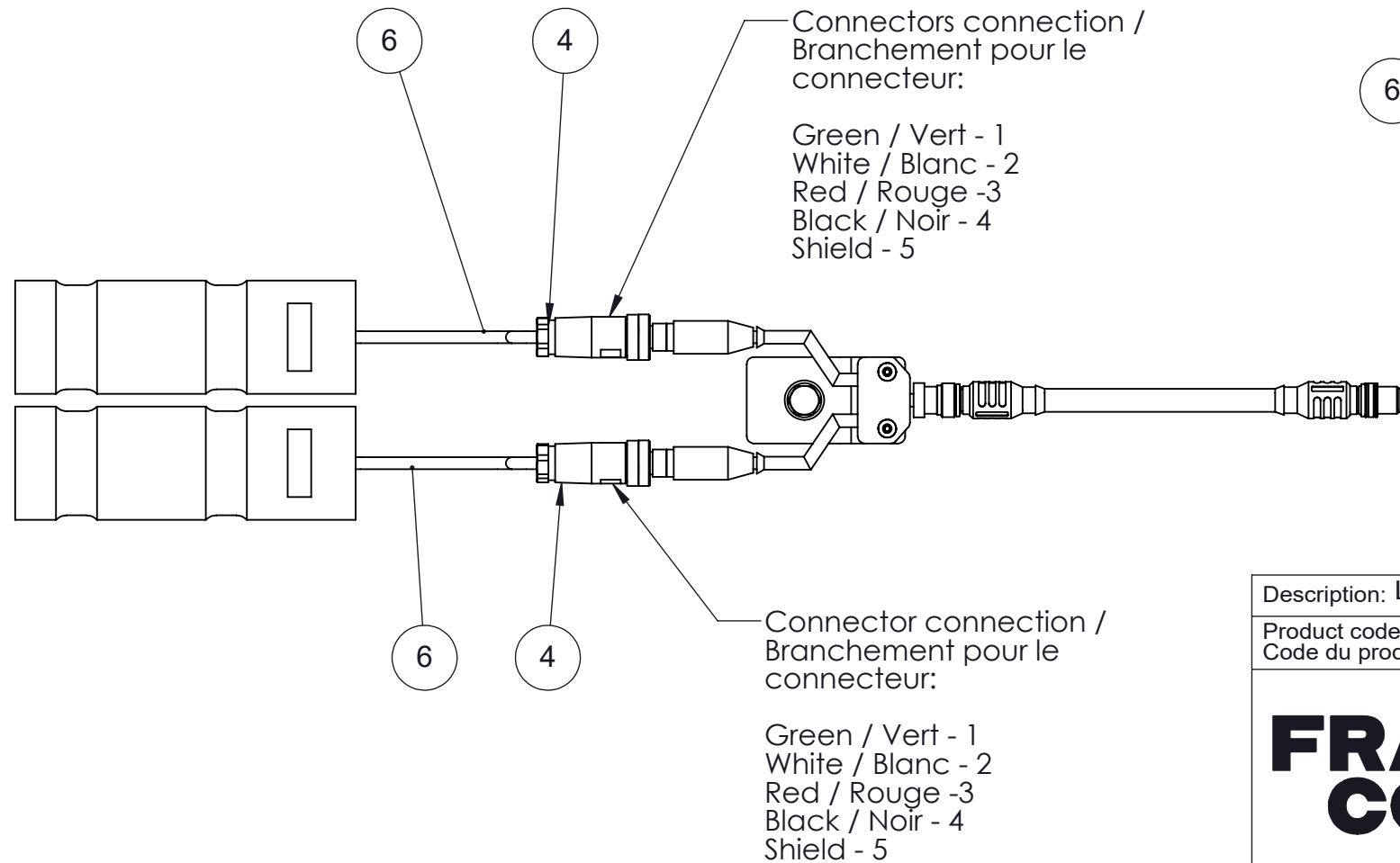
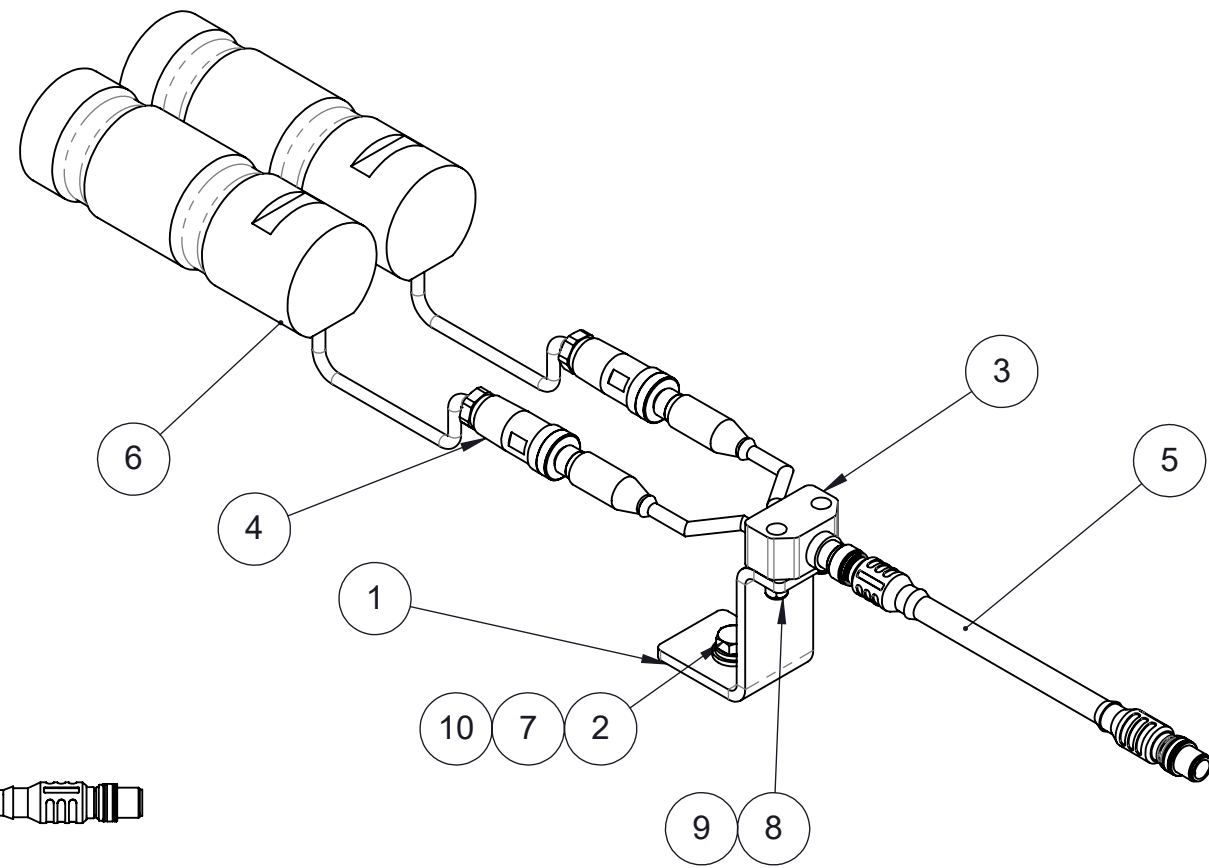
Note: Part weighted under 1lbs (0.45 kg)= weight not listed in bill of material. /
Pièce dont le poids est inférieur à 1lbs (0.45 kg) = poids non listé dans la nomenclature.

Description: Automatic lubrication kit SEH / Trousse de graissage automatique SEH			
Product code / Code du produit : 40410054	Rev.: 00	Draw by / Dessiné par : J. Lapointe	Date: 23/10/24
Fabrication : Mechanical assy Ass. mécanique		Finish / None Finition : Aucune	Weight / Poids: 49 lbs
#Rev.	Date: (dd/mm/yy) (jj/mm/aa)	Rev. by / par.	Description of revision : / Description de révision:
00	23/10/24	J.L.	Issued for parts book / Émis pour livre de pièces
©Les Produits Fraco Ltée-2016. This document is the property of Les Produits Fraco Ltée. and must not be copied, reproduced, duplicated nor disclosed totally or partially to any Third party, nor used in any manner whatsoever without prior written consent. © Les Produits Fraco Ltée-2016. Ce document est la propriété de Les Produits Fraco Ltée. et ne peut pas être copié, reproduit ni divulgué totalement ou partiellement à des tiers, ni être utilisé de quelque façon que ce soit sans le consentement écrit préalable.			Scale / Échelle: N/A
# of / de pages: 1 / 1			





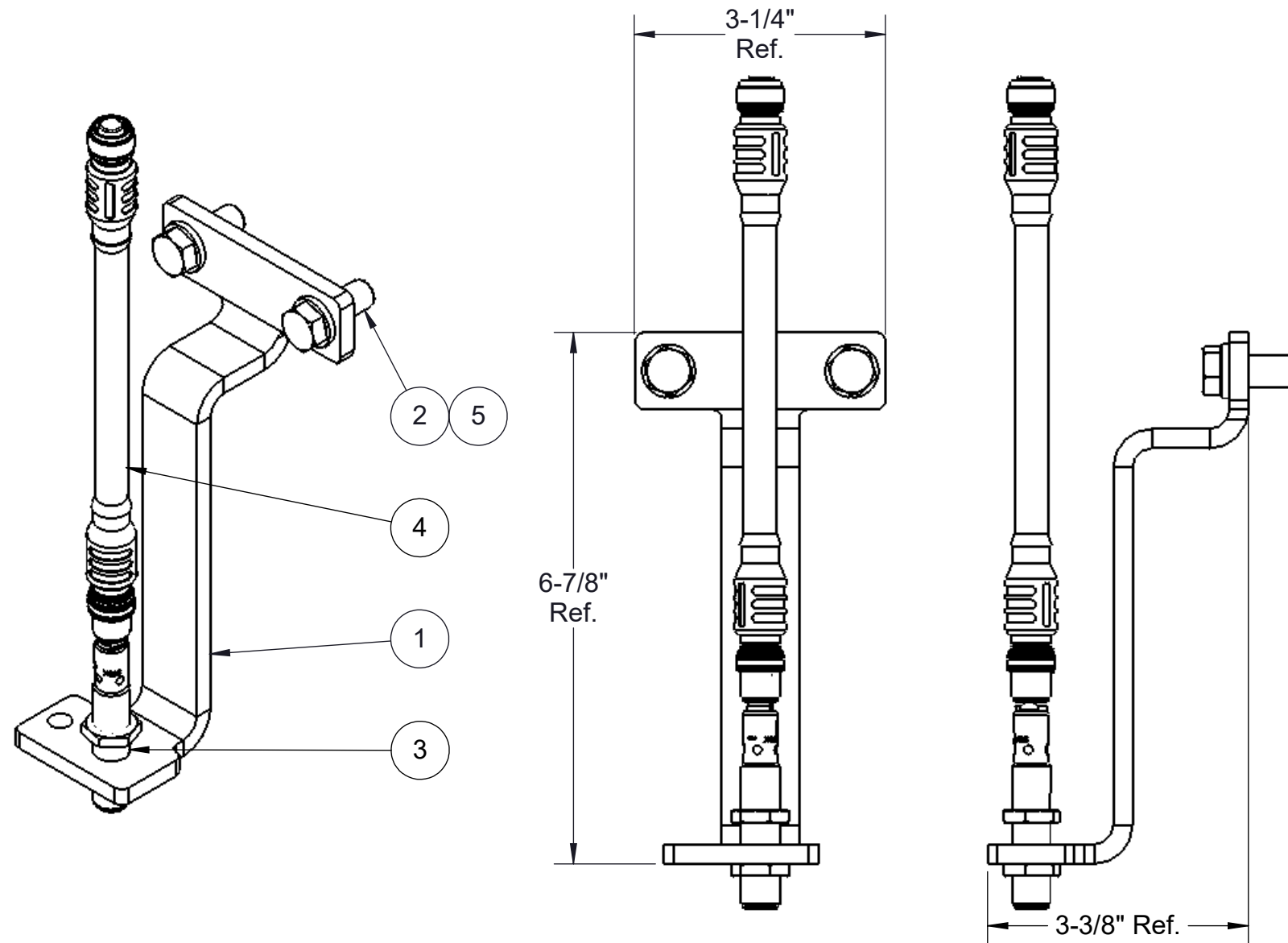
#	Qty./Qté	Code	Desc part eng	Desc part	Weight / Poids lbs
1	1	40430629	Flat forged 0.188" x 1.500" x 2.750" x 2.750"	Plat façonné 0.188" x 1.500" x 2.750" x 2.750"	0.4
2	1	BOZ-7047	Bolt 5/16"-18unc x 5/8" gr5 zinc	Boulon 5/16"-18unc x 5/8" gr5 zinc	
3	1	ELE-5075	Splitter , TURCK , U99-17595 (VB2-FSM 4.5/2RK 4.5T-0.3/0.3/S651) , 5 poles , Male-Female , M12x1 , Straight	Séparateur de voies , TURCK , U99-17595 (VB2-FSM 4.5/2RK 4.5T-0.3/0.3/S651) , 5 poles , Male-Femelle , M12x1 , Droit	1
4	2	ELE-5076	ector , TURCK , U6570 (BS 8151-0/PG9) , 5 Poles , Male , M12x1	Connecteur , TURCK , U6570 (BS 8151-0/PG9) , 5 Poles , Male , M12x1	
5	1	ELE-5078	Cable , TURCK , U0329-08 (RKS 4.5T-5-RSS 4.5T) , 5M , 5 Poles , Male-Female , M12x1 , Straight	Câble , TURCK , U0329-08 (RKS 4.5T-5-RSS 4.5T) , 5M , 5 Poles , Male-Femelle , M12x1 , Droit	
6	2	FSE-0125	10 tonnes load pin, 50 mm	Goupille de charge 10 tonnes, 50mm	
7	1	LOZ-5015	Lock washer 5/16" zinc	Rondelle de blocage 5/16" zinc	
8	2	NYL-2065	Nylon lock nut 8-32unc gr5 zinc	Écrou à garniture de nylon 8-32unc gr5 zinc	
9	2	VIS-7020	Button socket cap screw #8-32unc x 1" zinc	Vis à tête ronde 6 pans creux #8-32unc x 1" zinc	
10	1	WAZ-7017	Washer 5/16" SAE zinc	Rondelle 5/16" SAE zinc	




Note: Part weighted under 1lbs (0.45 kg)= weight not listed in bill of material. /
 Pièce dont le poids est inférieure à 1lbs (0.45 kg) = poids non listé dans la nomenclature.

Description: Load cells kit (Pre-assembled) / Kit load cells - (Pré-assemblé dans le panneau)			
Product code / Code du produit : 40480242	Rev.: 00	Draw by / Dessiné par : D. Bastien	Date: 22/02/21
Fabrication : Electrical assy / Ass. électrique		Finish / Finition : None / Aucune	Weight / Poids: 3 lbs
#Rev.	Date: (dd/mm/yy) (jj/mm/aa)	Rev. by / par.	Description of revision : / Description de révision:
00	22/02/21	D.B.	Issued for parts book / Émis pour livre de pièces
©Les Produits Fraco Ltée-2016. This document is the property of Les Produits Fraco Ltée. and must not be copied, reproduced, duplicated nor disclosed totally or partially to any Third party, nor used in any manner whatsoever without prior written consent. © Les Produits Fraco Ltée-2016. Ce document est la propriété de Les Produits Fraco Ltée. et ne peut pas être copié, reproduit ni divulgué totalement ou partiellement à des tiers, ni être utilisé de quelque façon que ce soit sans le consentement écrit préalable.			Scale / Échelle: N/A
# of / de pages: 1 / 1			

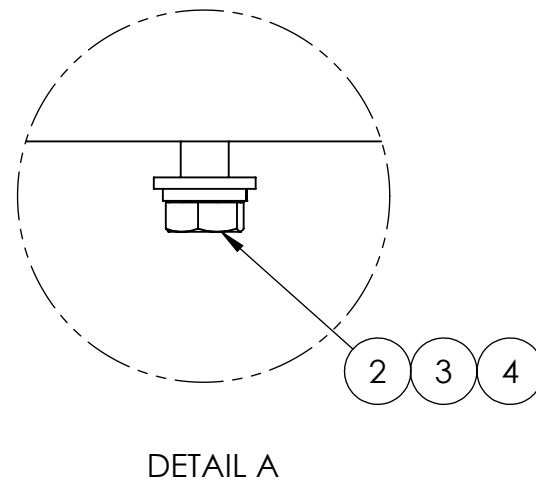
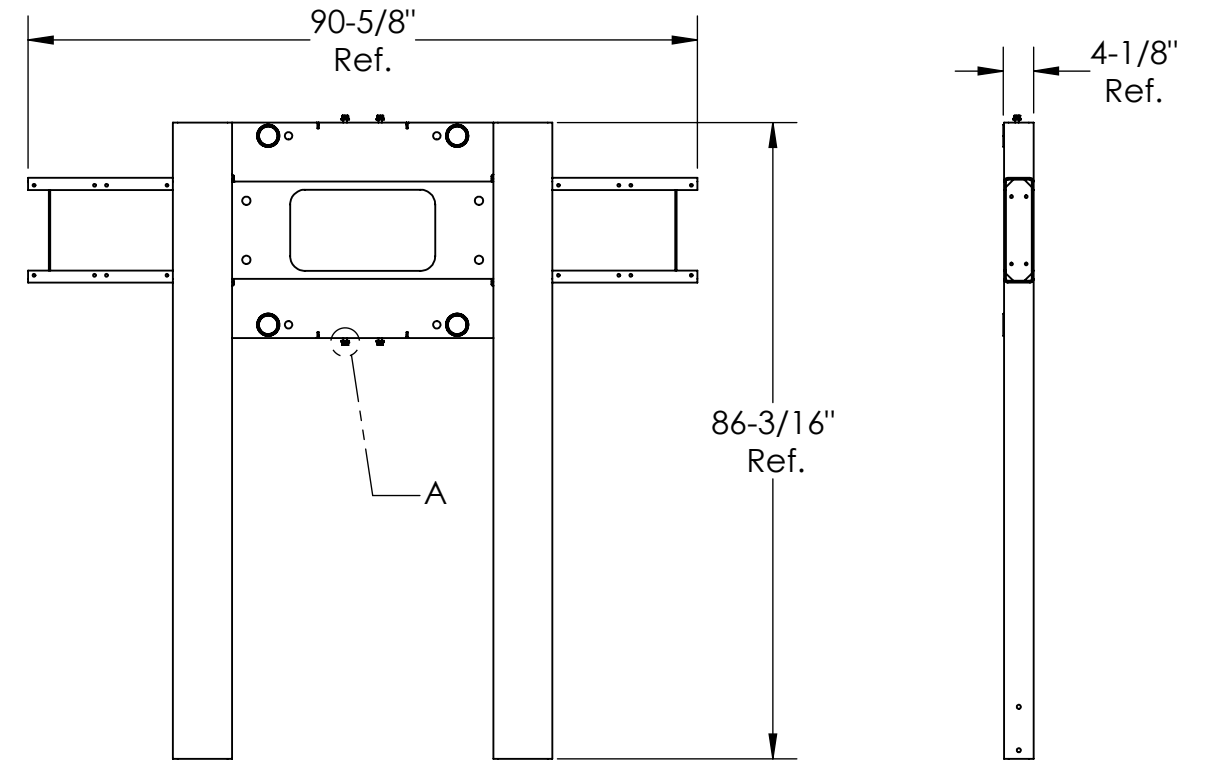
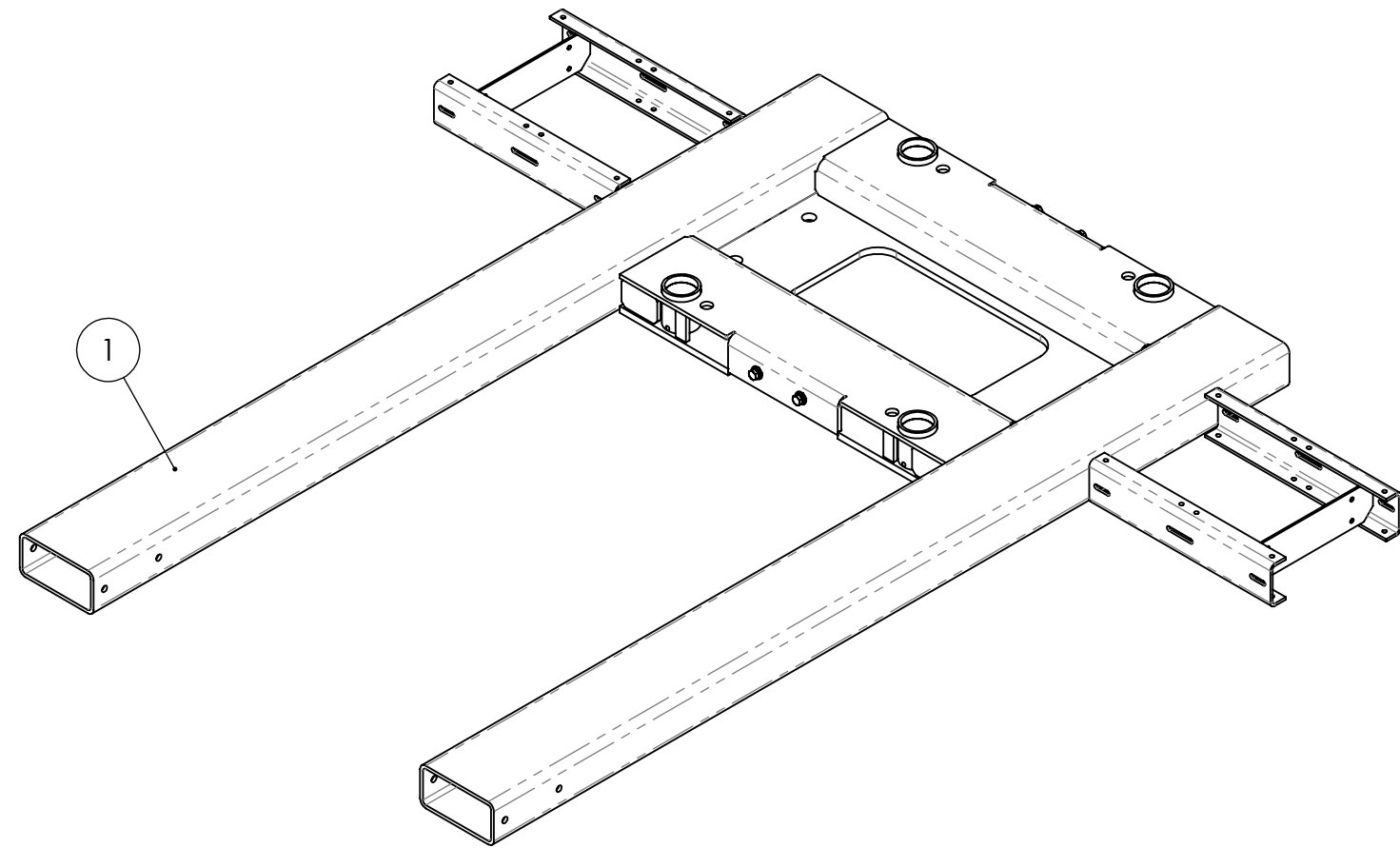
#	Qty./Qté	Code	Desc part eng	Desc part	Weight / Poids lbs
1	1	40430371	Plat 0.250" x 3.250" H.R. grade 44W	Plat 0.0.250" x 3.250" H.R. grade 44W	
2	2	BOZ-7114	Bolt 3/8"-16unc x 1" gr5 zinc	Boulon 3/8"-16unc x 1" gr5 zinc	
3	1	EBP-0001	Proxy Sensor, Sick, IME12-04BPSZCOK, NO, Dia 12mm	Détecteur de proximité, Sick, IME12-04BPSZCOK, NO, Dia 12 mm	
4	1	EWJ-0128	Extension, Turck, U0900-93 (RKS 4.4T-5-RSS 4.4T), 5 meters, 4 Poles + shield, Male-Female, M12x1, Straight	Extension, Turck, U0900-93 (RKS 4.4T-5-RSS 4.4T), 5 mètres, 4 pôles + mise à la terre, Mâle-femelle, M12x1, Droit	
5	2	LOZ-5020	Lock washer 3/8" zinc	Rondelle de blocage 3/8" zinc	



Note: Part weighted under 1lbs (0.45 kg)= weight not listed in bill of material. /
Pièce dont le poids est inférieur à 1lbs (0.45 kg) = poids non listé dans la nomenclature.

Description: Overspeed device kit / Kit dispositif de survitesse			
Product code / Code du produit : 40480275	Rev.: 00	Draw by / Dessiné par : D. Bastien	Date: 22/02/21
	Fabrication : Ass. électrique		Finish / Finition : Aucune
	#Rev. Date: (dd/mm/yy) (jj/mm/aa)		Weight / Poids: 1 lbs
	Rev. by / par. Description of revision : / Description de révision:		Scale / Échelle: N/A
00	22/02/21	D.B.	Issued for parts book / Émit pour livre de pièces
# of / de pages: 1 / 1			
<p>©Les Produits Fraco Ltée-2016. This document is the property of Les Produits Fraco Ltée. and must not be copied, reproduced, duplicated nor disclosed totally or partially to any Third party, nor used in any manner whatsoever without prior written consent. © Les Produits Fraco Ltée-2016. Ce document est la propriété de Les Produits Fraco Ltée. et ne peut pas être copié, reproduit ni divulgué totalement ou partiellement à des tiers, ni être utilisé de quelque façon que ce soit sans le consentement écrit préalable.</p>			

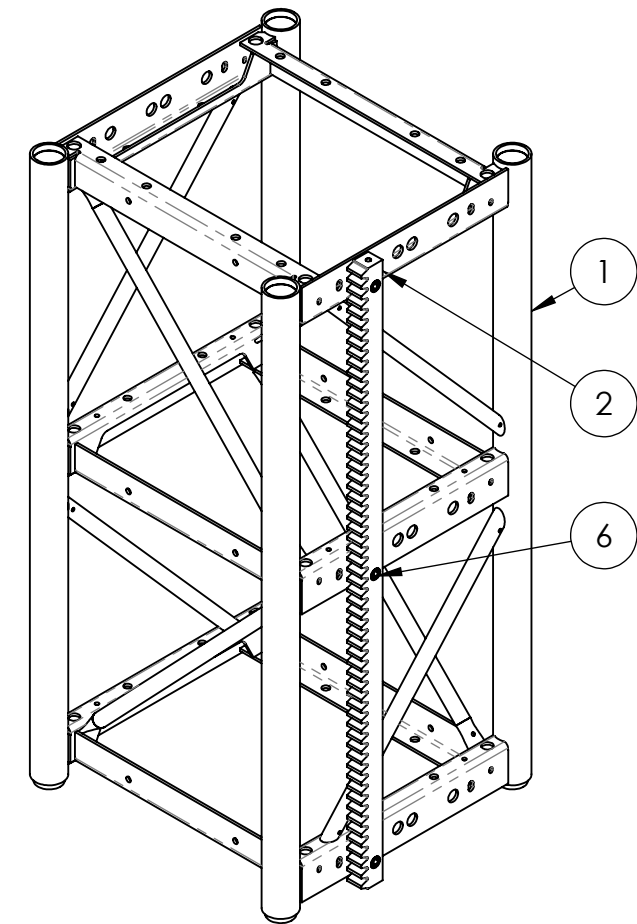
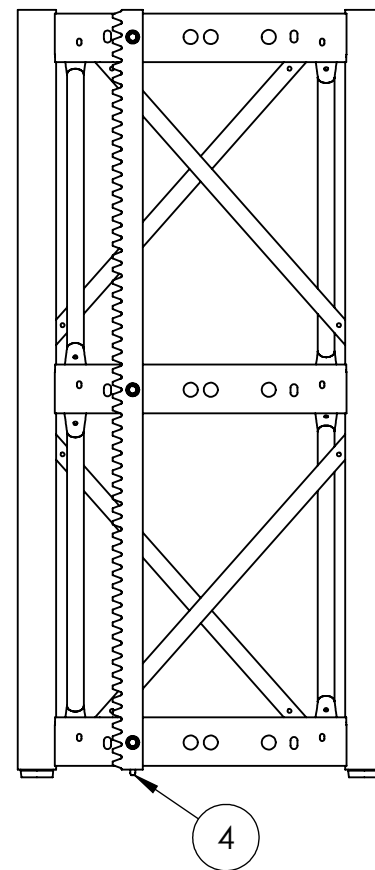
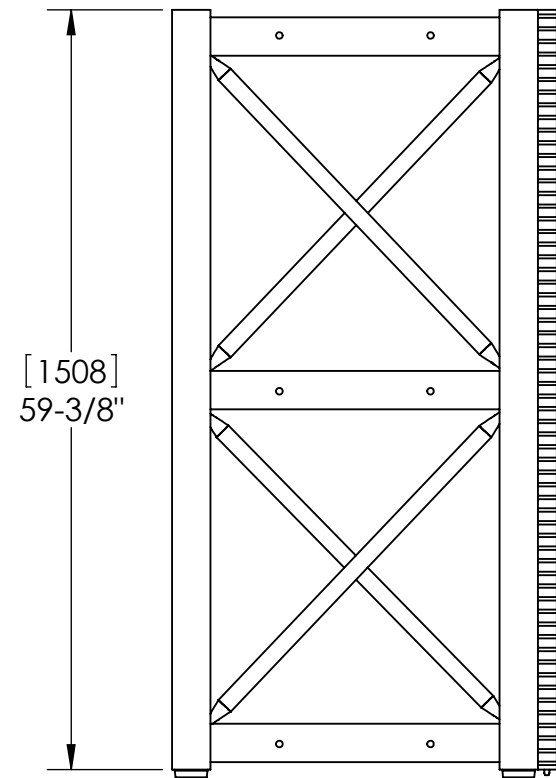
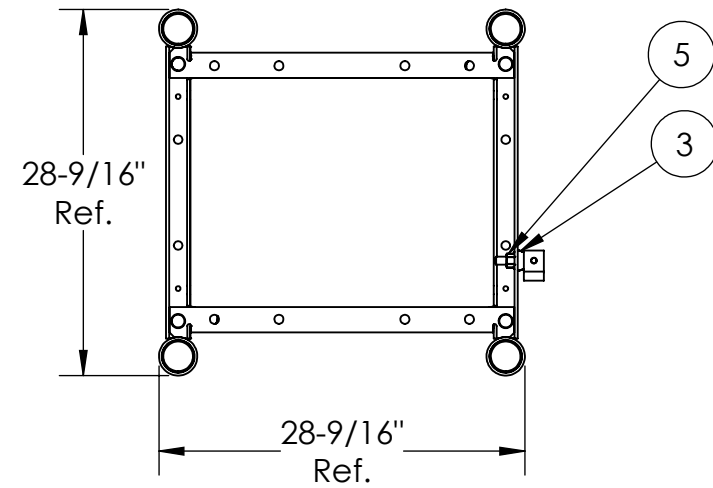
#	Qty./Qté	Code	Desc part eng	Desc part	Weight / Poids lbs
1	1	40120018	Base structure for mast section 26" x 26"	Structure base pour section de mât 26" x 26"	609
2	4	BOZ-8556	Bolt 1/2"-13unc x 1-1/2" gr8 zinc	Boulon 1/2"-13unc x 1-1/2" gr8 zinc	
3	4	LOZ-5030	Lock washer 1/2" zinc	Rondelle de blocage 1/2" zinc	
4	4	WAZ-7031	Washer 1/2" SAE zinc	Rondelle 1/2" SAE zinc	



Note: Part weighted under 1lbs (0.45 kg)= weight not listed in bill of material. /
Pièce dont le poids est inférieur à 1lbs (0.45 kg) = poids non listé dans la nomenclature.

Description: Ground base with mast 26" x 26" SEH / Base au sol avec mât 26" x 26" SEH					
Product code / Code du produit : 14050011		Rev.: 00	Draw by / Dessiné par : D. Bastien	Date: 15/04/20	
Fabrication : Finishing assy Ass. finition			Finish / Finition : None Aucune	Weight / Poids: 610 lbs	
#Rev.	Date: (dd/mm/yy) (jj/mm/aa)	Rev. by / par.	Description of revision : / Description de révision:		Scale / Échelle: N/A
00	15/04/20	D.B.	Issued for manufacturing / Émit pour fabrication		# of / de pages: 1 / 1
©Les Produits Fraco Ltée-2016. This document is the property of Les Produits Fraco Ltée. and must not be copied, reproduced, duplicated nor disclosed totally or partially to any Third party, nor used in any manner whatsoever without prior written consent. © Les Produits Fraco Ltée-2016. Ce document est la propriété de Les Produits Fraco Ltée. et ne peut pas être copié, reproduit ni divulgué totalement ou partiellement à des tiers, ni être utilisé de quelque façon que ce soit sans le consentement écrit préalable.					



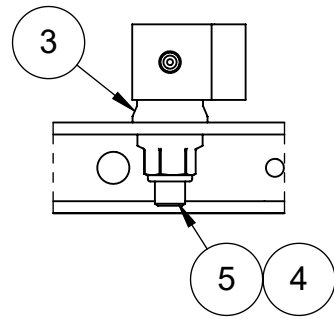
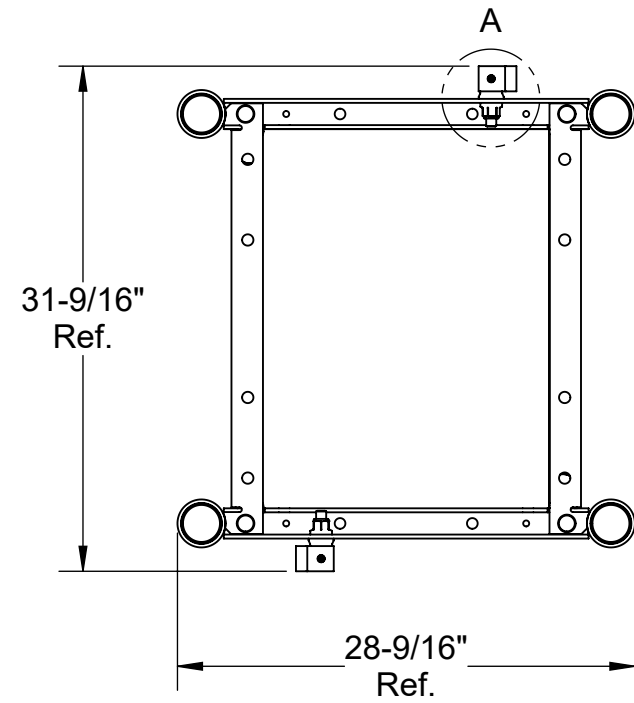


#	Qty./Qté	Code	Desc part eng	Desc part	Weight / Poids lbs
1	1	40220019	Mast section structure 26" x 26" x 5' 0"	Structure section de mât 26" x 26" x 5' 0"	287.1
2	1	40230065	Rack module 8 Grade C-1144	Crémaillère module 8 Grade C-1144	53
3	3	40270025	Round dia. 1.562" C.R. grade C-1018	Rond dia. 1.562" C.R. grade C-1018	
4	1	40270036	Round dia. 0.418 Grade 1144	Rond dia. 0.418 Grade 1144	
5	3	FSQ-0018	Nylon-Hex Flange Locknut M16 x 2 Classe 10 zinc	Écrou à garniture de nylon à bride M16 x 2 Classe 10 zinc	
6	3	VIS-8754	Socket head cap screw M16 x 2 x 80 mm Class 12.9 Zinc	Vis à tête cylindrique à 6 pans creux M16 x 2 x 80mm Classe 12.9 zinc	

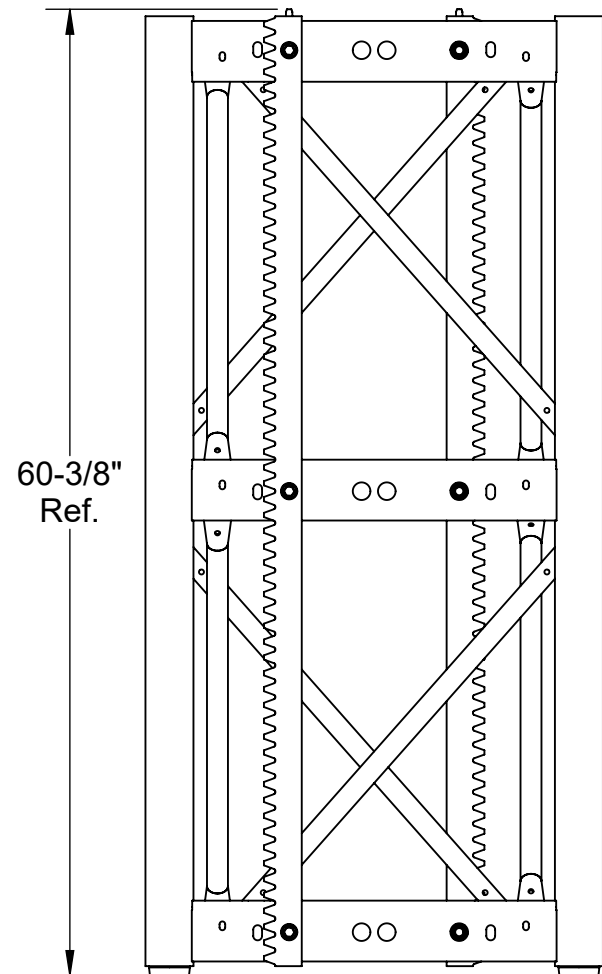
Note: Part weighted under 1lbs (0.45 kg)= weight not listed in bill of material. /
 Pièce dont le poids est inférieur à 1lbs (0.45 kg) = poids non listé dans la nomenclature.

Description: Mast section 26" x 26" x 5' 0", 1 rail SEH / Section de mât 26" x 26" x 5' 0", 1 crémaillère SEH			
Product code / Code du produit : 13090014	Rev.: 00	Draw by / Dessiné par : D. Bastien	Date: 15/04/20
Fabrication : Finishing assy Ass. finition		Finish / None Finition : Aucune	Weight / Poids: 342 lbs
#Rev.	Date: (dd/mm/yy) (jj/mm/aa)	Rev. by / par.	Description of revision : / Description de révision:
00	15/04/20	D.B.	Issued for manufacturing / Émit pour fabrication
©Les Produits Fraco Ltée-2016. This document is the property of Les Produits Fraco Ltée. and must not be copied, reproduced, duplicated nor disclosed totally or partially to any Third party, nor used in any manner whatsoever without prior written consent. © Les Produits Fraco Ltée-2016. Ce document est la propriété de Les Produits Fraco Ltée. et ne peut pas être copié, reproduit ni divulgué totalement ou partiellement à des tiers, ni être utilisé de quelque façon que ce soit sans le consentement écrit préalable.			Scale / Échelle: N/A # of / de pages: 1 / 1

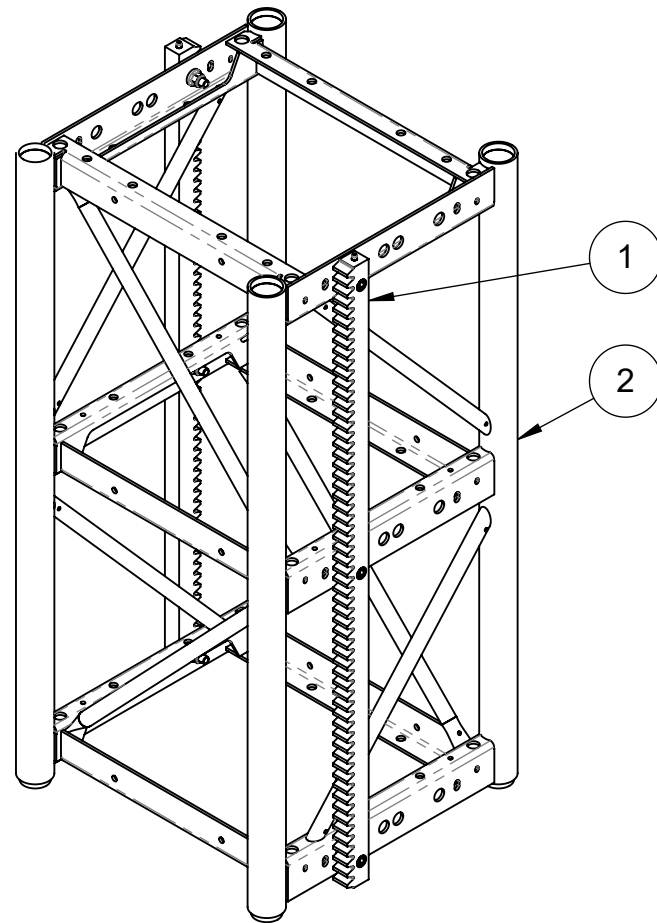




DETAIL A



#	Qty./Qté	Code	Desc part eng	Desc part	Weight / Poids lbs
1	2	40210029	Rack with pins (SEH)	Crémaillère avec goupilles (SEH)	24
2	1	40220019	Mast section structure 26" x 26" x 5' 0"	Structure section de mât 26" x 26" x 5' 0"	287
3	6	40270025	Round dia. 1.562" C.R. grade C-1018	Rond dia. 1.562" C.R. grade C-1018	0.093
4	6	FSQ-0018	Nylon-Hex Flange Locknut M16 x 2 Classe 10 zinc	Écrou à garniture de nylon à bride M16 x 2 Classe 10 zinc	
5	6	VIS-8754	Socket head cap screw M16 x 2 x 80 mm Class 12.9 Zinc	Vis à tête cylindrique à 6 pans creux M16 x 2 x 80mm Classe 12.9 zinc	

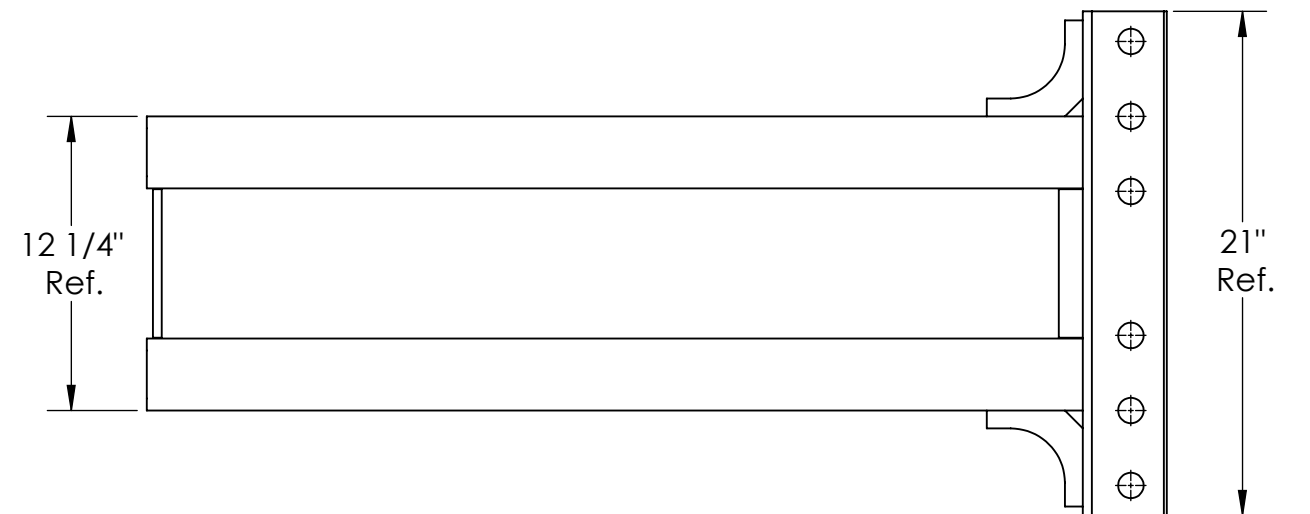
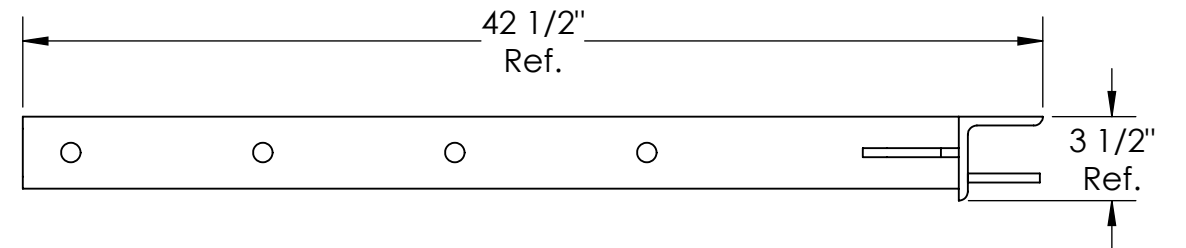
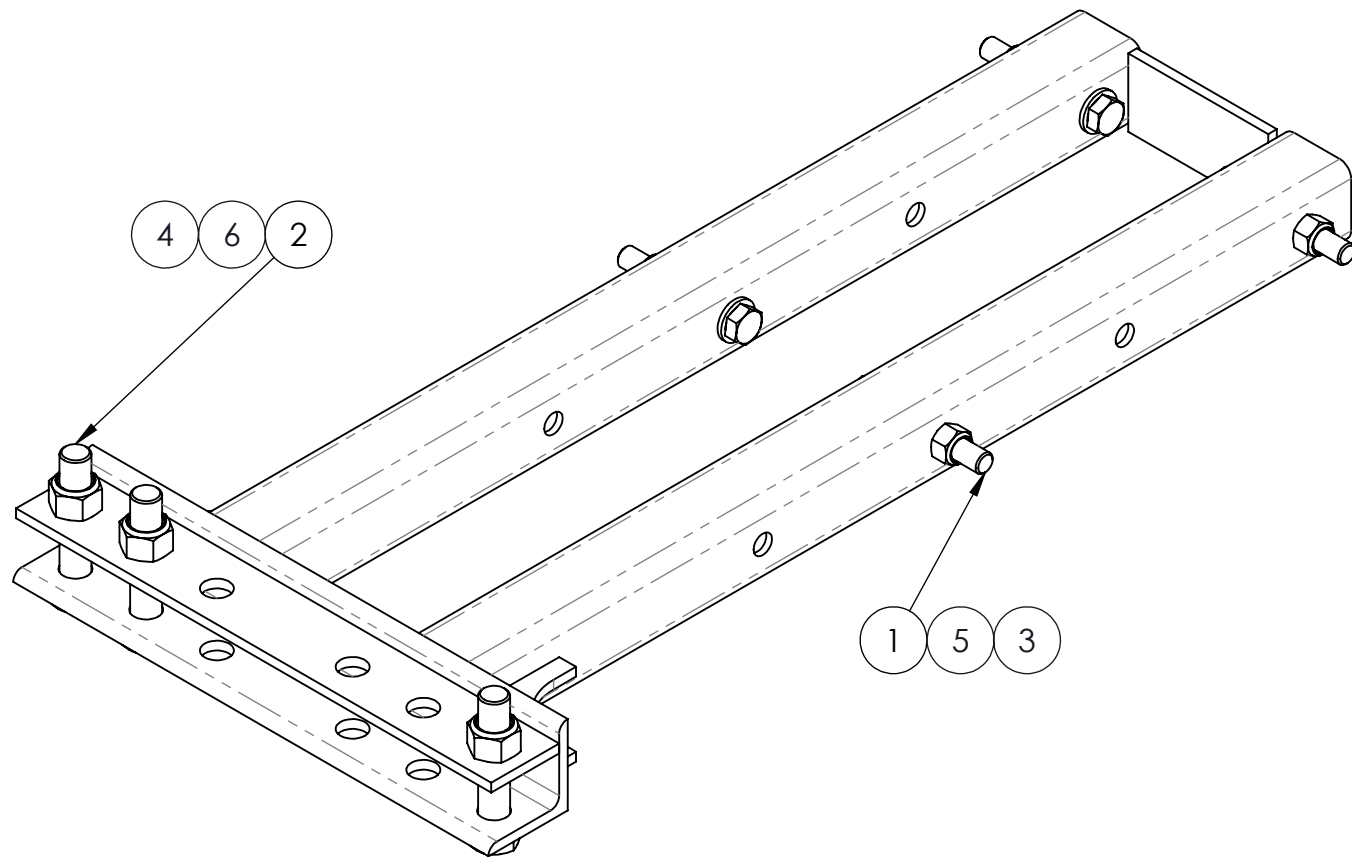


Note: Part weighted under 1lbs (0.45 kg)= weight not listed in bill of material. /
Pièce dont le poids est inférieur à 1lbs (0.45 kg) = poids non listé dans la nomenclature.

Description: Mast section 26" x 26" x 5' 0", 2 rails SEH / Section de mât 26" x 26" x 5' 0", 2 crémaillères SEH			
Product code / Code du produit : 13090025	Rev.: 00	Draw by / Dessiné par : J. Lapointe	Date: 23/10/24
Fabrication : Finishing assy Ass. finition		Finish / None Finition : Aucune	Weight / Poids: 398 lbs
#Rev.	Date: (dd/mm/yy) (jj/mm/aa)	Rev. by / par.	Description of revision : / Description de révision:
00	23/10/24	J.L.	Issued for parts book / Émis pour livre de pièces
©Les Produits Fraco Ltée-2016. This document is the property of Les Produits Fraco Ltée. and must not be copied, reproduced, duplicated nor disclosed totally or partially to any Third party, nor used in any manner whatsoever without prior written consent. © Les Produits Fraco Ltée-2016. Ce document est la propriété de Les Produits Fraco Ltée. et ne peut pas être copié, reproduit ni divulgué totalement ou partiellement à des tiers, ni être utilisé de quelque façon que ce soit sans le consentement écrit préalable.			Scale / Échelle: N/A # of / de pages: 1 / 1



#	Qty./Qté	Code	Desc part eng	Desc part	Weight / Poids lbs
1	4	BOZ-8583	Bolt 3/4"-10unc x 5" gr8 zinc	Boulon 3/4"-10unc x 5" gr8 zinc	
2	3	BOZ-8584	Bolt 1"-8unc x 5" gr8 zinc	Boulon 1"-8unc x 5" gr8 zinc	
3	4	NYL-2051	Nylon lock nut 3/4"-10unc gr8 zinc	Écrou à garniture de nylon 3/4"-10unc gr8 zinc	
4	3	NYL-2061	Nylon lock nut 1"-8unc gr8 zinc	Écrou à garniture de nylon 1"-8unc gr8 zinc	
5	4	WAZ-7051	Washer 3/4" SAE zinc	Rondelle 3/4" SAE zinc	
6	3	WAZ-7071	Washer 1" SAE zinc	Rondelle 1" SAE zinc	

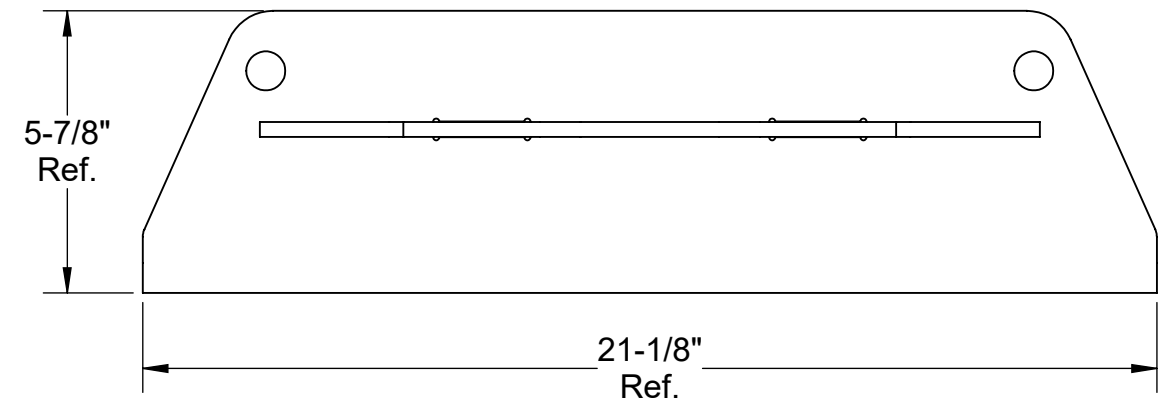
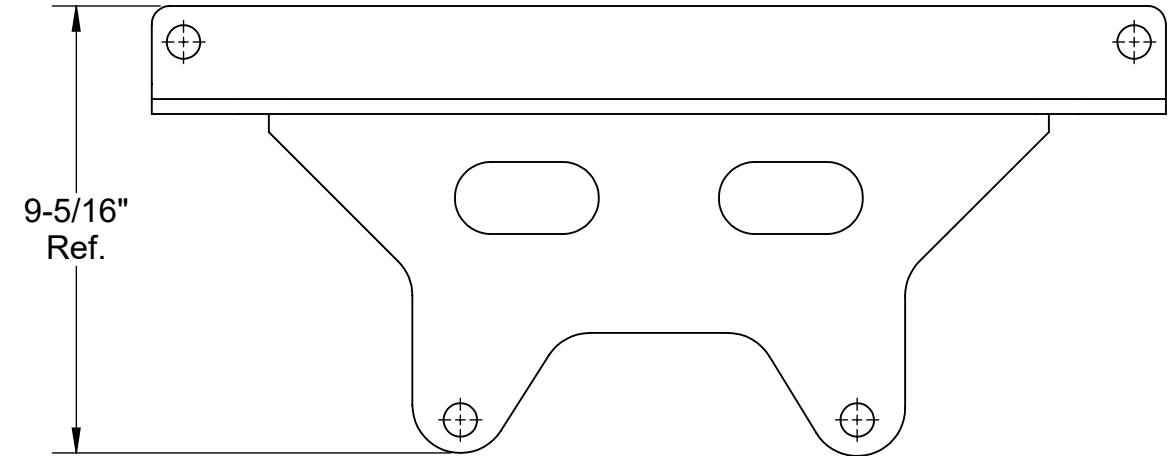
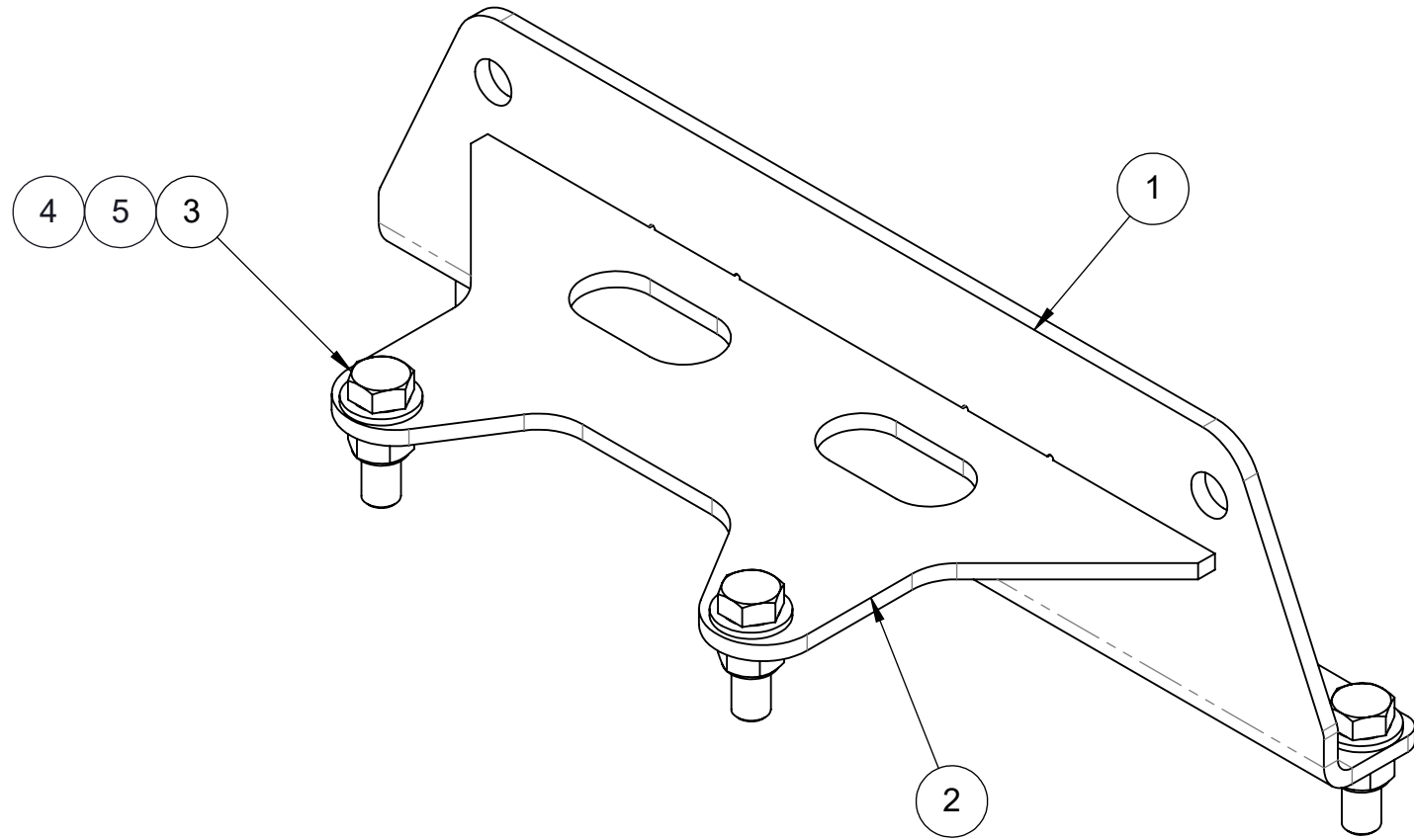


Note: Part weighted under 1lbs (0.45 kg)= weight not listed in bill of material. /
Pièce dont le poids est inférieur à 1lbs (0.45 kg) = poids non listé dans la nomenclature.

Description: Wall tie structure 21" x 3' 6" for 26" x 26" mast / Structure attache murale 21" x 3' 6" pour mât 26" x 26"			
Product code / Code du produit : 21010015	Rev.: 00	Draw by / Dessiné par : D. Bastien	Date: 15/04/20
Fabrication : Welded assy / Ass. soudé		Finish / Finition : Galvanized / Galvanisé	Weight / Poids: 90 lbs
#Rev.	Date: (dd/mm/yy) (jj/mm/aa)	Rev. by / par.	Description of revision / Description de révision:
00	15/04/20	D.B.	Issued or manufacturing / Émit pour fabrication
			# of / de pages: 1 / 1
<p>©Les Produits Fraco Ltée-2016. This document is the property of Les Produits Fraco Ltée. and must not be copied, reproduced, duplicated nor disclosed totally or partially to any Third party, nor used in any manner whatsoever without prior written consent. © Les Produits Fraco Ltée-2016. Ce document est la propriété de Les Produits Fraco Ltée. et ne peut pas être copié, reproduit ni divulgué totalement ou partiellement à des tiers, ni être utilisé de quelque façon que ce soit sans le consentement écrit préalable.</p>			



#	Qty./Qté	Code	Desc part eng	Desc part	Weight / Poids lbs
1	1	40530057	Plate 5/16" x 7.611 H.R. grade 44W	Plat 5/16" x 7.611 H.R. grade 44W	13
2	1	40530068	Plate 5/16" x 7 5/16" H.R. grade 44W	Plat 5/16" x 7 5/16" H.R. grade 44W	5
3	4	BOZ-8569	Bolt 5/8"-11unc x 2" gr8 zinc	Boulon 5/8"-11unc x 2" gr8 zinc	
4	4	NYL-8512	Nylon lock nut 5/8"-11unc gr8 zinc	Écrou à garniture de nylon 5/8"-11unc gr8 zinc	
5	4	WAZ-7041	Washer 5/8" SAE zinc	Rondelle 5/8" SAE zinc	

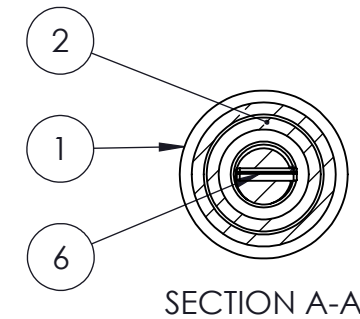
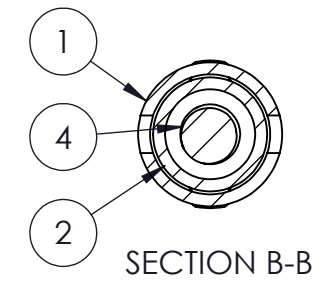
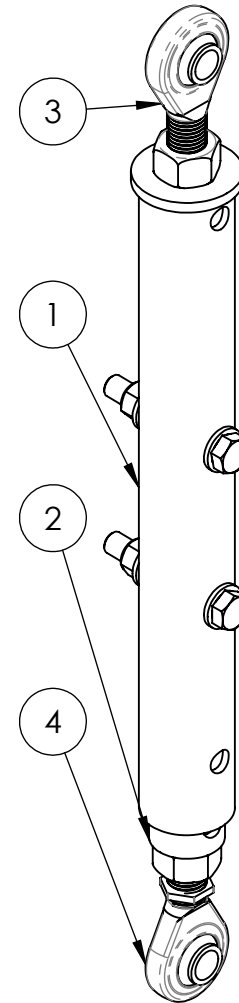
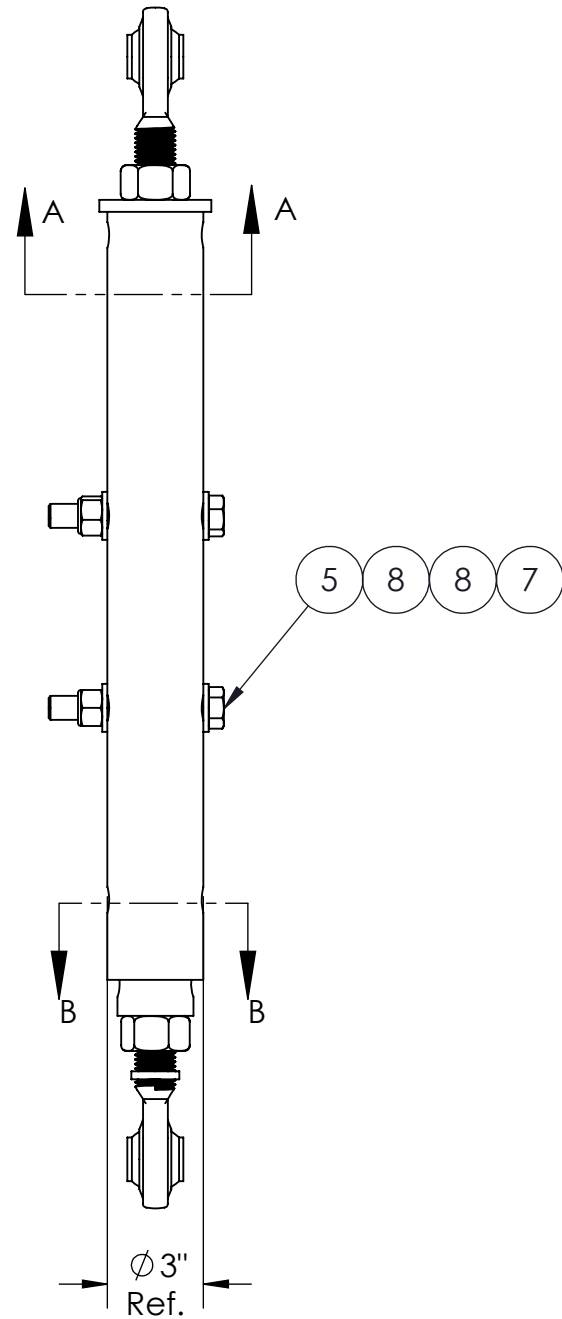
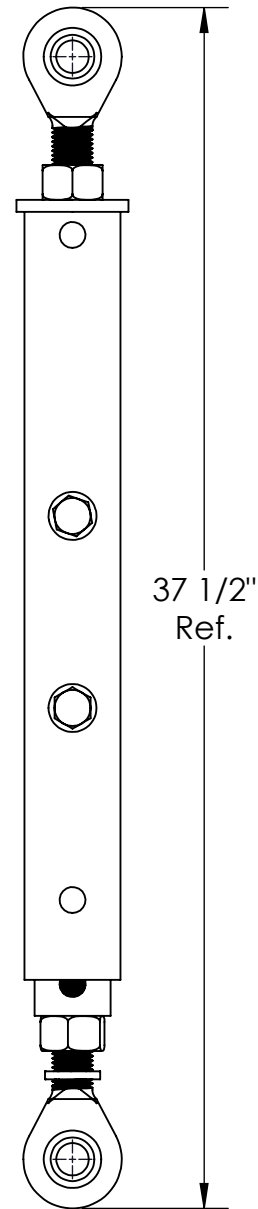


Note: Part weighted under 1lbs (0.45 kg)= weight not listed in bill of material. /
Pièce dont le poids est inférieur à 1lbs (0.45 kg) = poids non listé dans la nomenclature.

Description: Wall tie fixation / Fixation attache murale			
Product code / Code du produit : 21010037	Rev.: 00	Draw by / Dessiné par : D. Bastien	Date: 15/04/20
Fabrication : Welded assy / Ass. soudé		Finish / Finition : Galvanized / Galvanisé	Weight / Poids: 20 lbs
#Rev.	Date: (dd/mm/yy) (jj/mm/aa)	Rev. by / par.	Description of revision / Description de révision:
00	15/04/20	D.B.	Issued for manufacturing / Émit pour fabrication
			Scale / Échelle: N/A
			# of / de pages: 1 / 1
<p>©Les Produits Fraco Ltée-2016. This document is the property of Les Produits Fraco Ltée. and must not be copied, reproduced, duplicated nor disclosed totally or partially to any Third party, nor used in any manner whatsoever without prior written consent. © Les Produits Fraco Ltée-2016. Ce document est la propriété de Les Produits Fraco Ltée. et ne peut pas être copié, reproduit ni divulgué totalement ou partiellement à des tiers, ni être utilisé de quelque façon que ce soit sans le consentement écrit préalable.</p>			



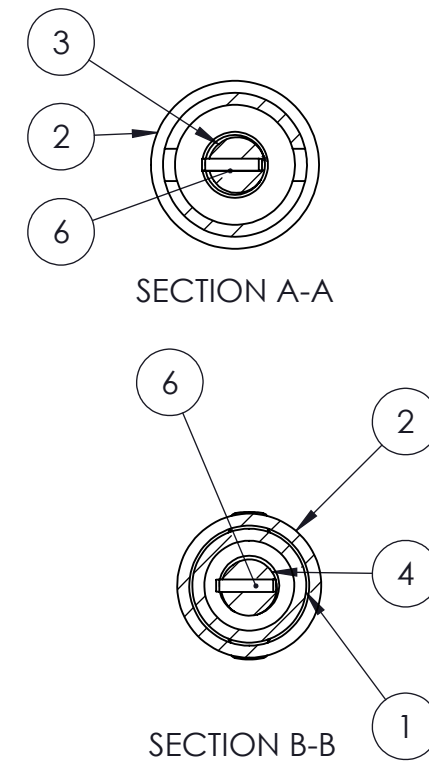
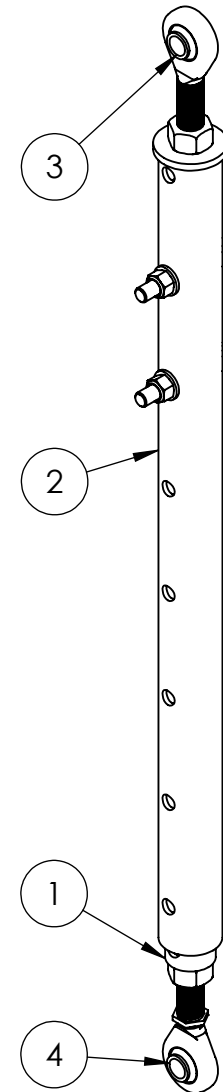
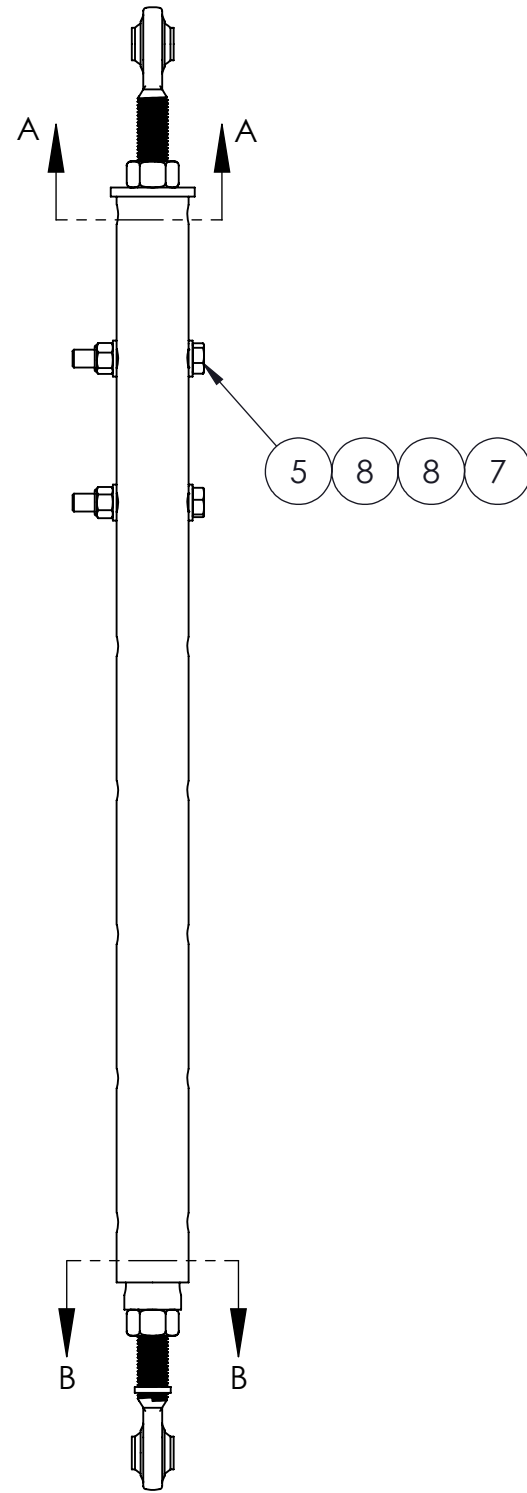
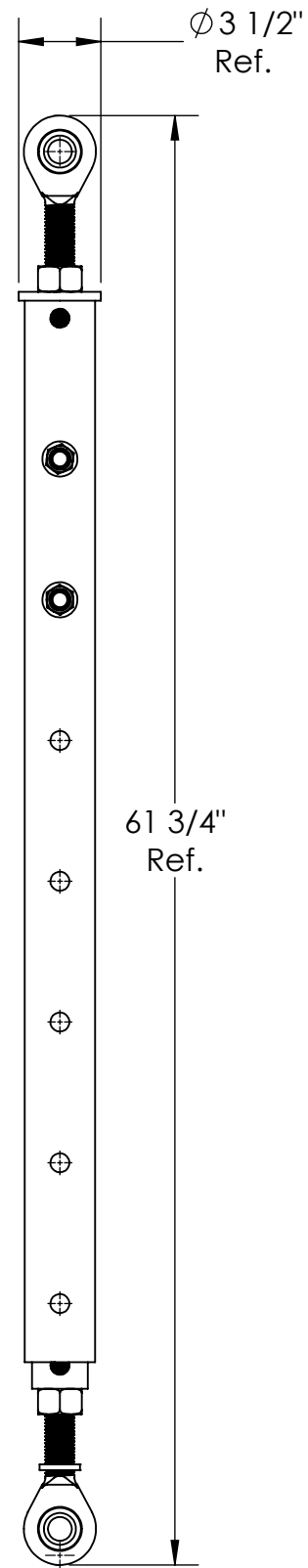
#	Qty./Qté	Code	Desc part eng	Desc part	Weight / Poids lbs
1	1	40520034	Turnbuckle 3.000" x 2' 1" (left thread)	Tendeur 3.000" x 2' 1" (filet à gauche)	16
2	1	40520045	Turnbuckle 2.375" x 2' 2" (right thread)	Tendeur 2.375" x 2' 2" (filet à droite)	12
3	1	40990079	Pulling ball thread 1-1/4"-7unc left	Tirant à rotule filet 1-1/4"-7unc gauche	4
4	1	40990080	Pulling ball thread 1-1/4"-7unc right	Tirant à rotule filet 1-1/4"-7unc droit	4
5	2	BOZ-7250	Bolt 3/4"-10unc x 5" gr5 zinc	Boulon 3/4"-10unc x 5" gr5 zinc	
6	2	GOU-3227	Spring pin 1/4" x 1 1/4" zinc	Goupille à ressort 1/4" x 1 1/4" zinc	
7	2	NYL-2050	Nylon lock nut 3/4"-10unc gr5 zinc	Écrou à garniture de nylon 3/4"-10unc gr5 zinc	
8	4	WAZ-7051	Washer 3/4" SAE zinc	Rondelle 3/4" SAE zinc	



Note: Part weighted under 1lbs (0.45 kg)= weight not listed in bill of material. /
Pièce dont le poids est inférieur à 1lbs (0.45 kg) = poids non listé dans la nomenclature.


Description: Assembly turnbuckle 3.000" x 2'-10" (875mm) to 4'-2" (1281mm) SEH / Tendeur 3.000" x 2'-10" (875mm) à 4'-2" (1281mm) assemblé SEH			
Product code / Code du produit : 23080025	Rev.: 00	Draw by / Dessiné par : F. Poulin	Date: 2020-05-12
Fabrication : Finishing assy Ass. finition		Finish / Finition : None Aucune	Weight / Poids: 85.8 lbs
#Rev.	Date: (dd/mm/yy) (jj/mm/aa)	Rev. by / par.	Description of revision : / Description de révision:
00	2020-05-12	F.P.	Issued for manufacturing / Émis pour production
©Les Produits Fraco Ltée-2016. This document is the property of Les Produits Fraco Ltée. and must not be copied, reproduced, duplicated nor disclosed totally or partially to any Third party, nor used in any manner whatsoever without prior written consent. © Les Produits Fraco Ltée-2016. Ce document est la propriété de Les Produits Fraco Ltée. et ne peut pas être copié, reproduit ni divulgué totalement ou partiellement à des tiers, ni être utilisé de quelque façon que ce soit sans le consentement écrit préalable.			Scale / Échelle: N/A # of / de pages: 1 / 1



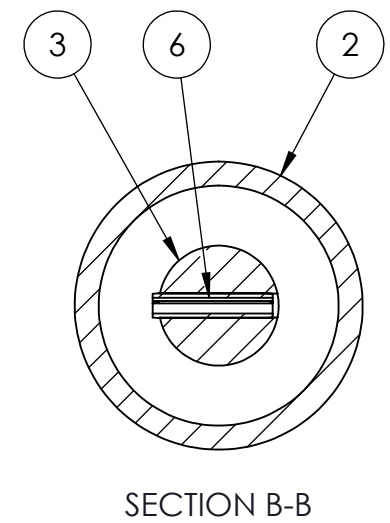
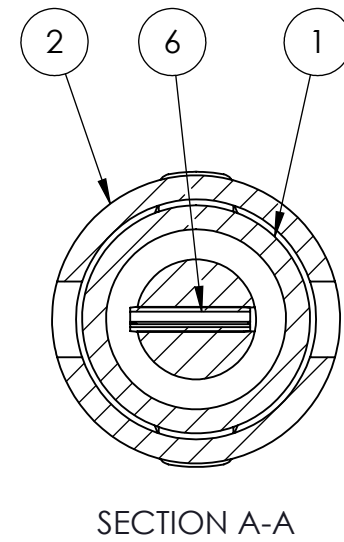
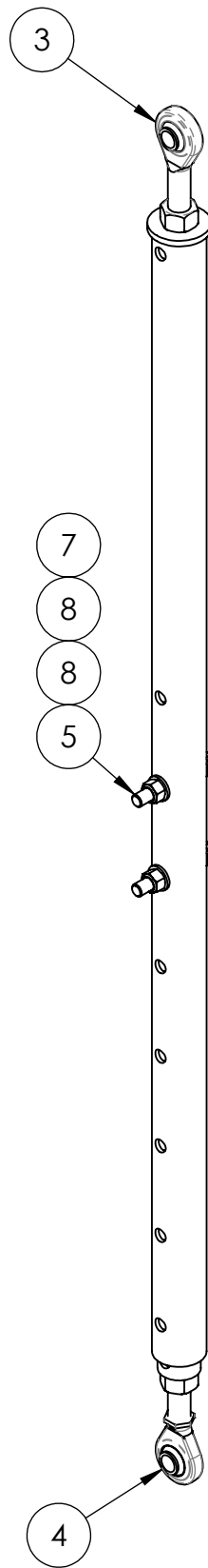
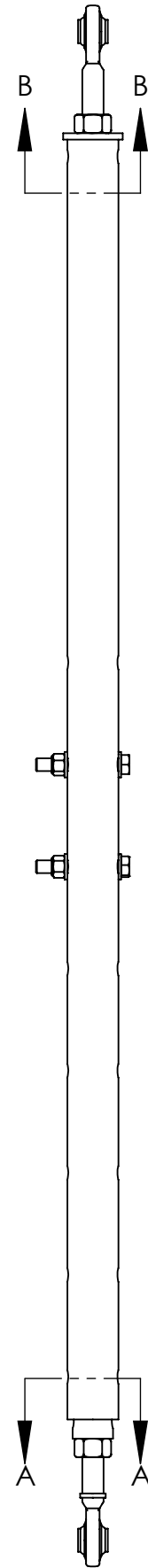
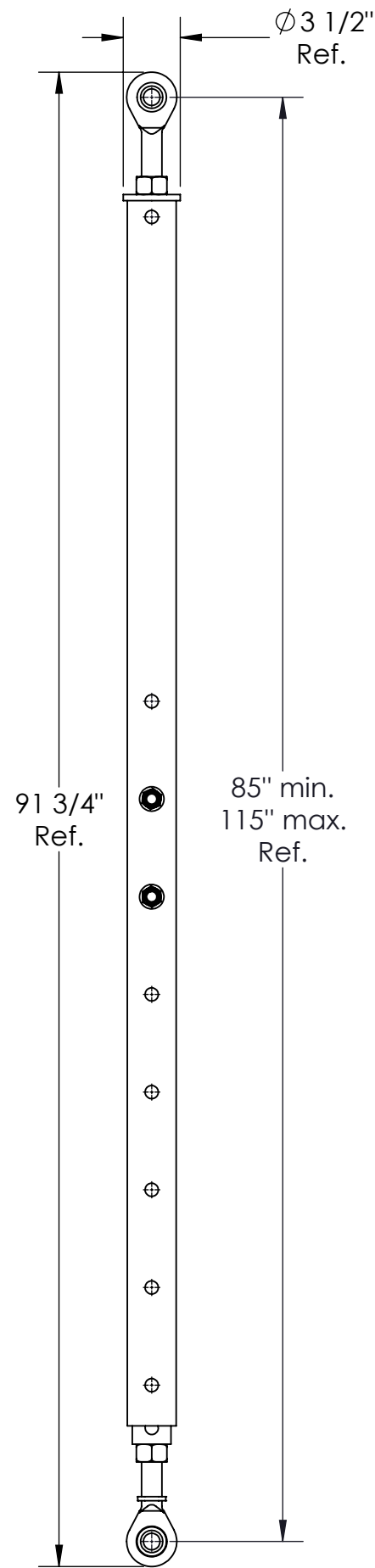


#	Qty./Qté	Code	Desc part eng	Desc part	Weight / Poids lbs
1	1	40520012	Turnbuckle 2.375" x 3' 9" (right thread)	Tendeur 2.375" x 3' 9" (filet à droite)	21
2	1	40520023	Turnbuckle 3.000" x 3' 10" (left thread)	Tendeur 3.000" x 3' 10" (filet à gauche)	29
3	1	40990079	Pulling ball thread 1-1/4"-7unc left	Tirant à rotule filet 1-1/4"-7unc gauche	4
4	1	40990080	Pulling ball thread 1-1/4"-7unc right	Tirant à rotule filet 1-1/4"-7unc droit	4
5	2	BOZ-7250	Bolt 3/4"-10unc x 5" gr5 zinc	Boulon 3/4"-10unc x 5" gr5 zinc	
6	2	GOU-3227	Spring pin 1/4" x 1 1/4" zinc	Goupille à ressort 1/4" x 1 1/4" zinc	
7	2	NYL-2050	Nylon lock nut 3/4"-10unc gr5 zinc	Écrou à garniture de nylon 3/4"-10unc gr5 zinc	
8	4	WAZ-7051	Washer 3/4" SAE zinc	Rondelle 3/4" SAE zinc	


Note: Part weighted under 1lbs (0.45 kg)= weight not listed in bill of material. /
 Pièce dont le poids est inférieur à 1lbs (0.45 kg) = poids non listé dans la nomenclature.

Description: Assembly turnbuckle 3.000" x 4' 7" to 7' 1" SEH / Tendeur 3.000" x 4' 7" à 7' 1" assemblé SEH			
Product code / Code du produit : 23080014	Rev.: 00	Draw by / Dessiné par : F. Poulin	Date: 26/06/2020
Fabrication : Welded assy Ass. finition		Finish / Finition : None Aucune	Weight / Poids: 60 lbs
#Rev.	Date: (dd/mm/yy) (jj/mm/aa)	Rev. by / par.	Description of revision : / Description de révision:
00	26/06/2020	F.P.	Issued for manufacturing / Émis pour production
			Scale / Échelle: N/A
			# of / de pages: 1 / 1
<small>©Les Produits Fraco Ltée-2016. This document is the property of Les Produits Fraco Ltée. and must not be copied, reproduced, duplicated nor disclosed totally or partially to any Third party, nor used in any manner whatsoever without prior written consent. © Les Produits Fraco Ltée-2016. Ce document est la propriété de Les Produits Fraco Ltée. et ne peut pas être copié, reproduit ni divulgué totalement ou partiellement à des tiers, ni être utilisé de quelque façon que ce soit sans le consentement écrit préalable.</small>			

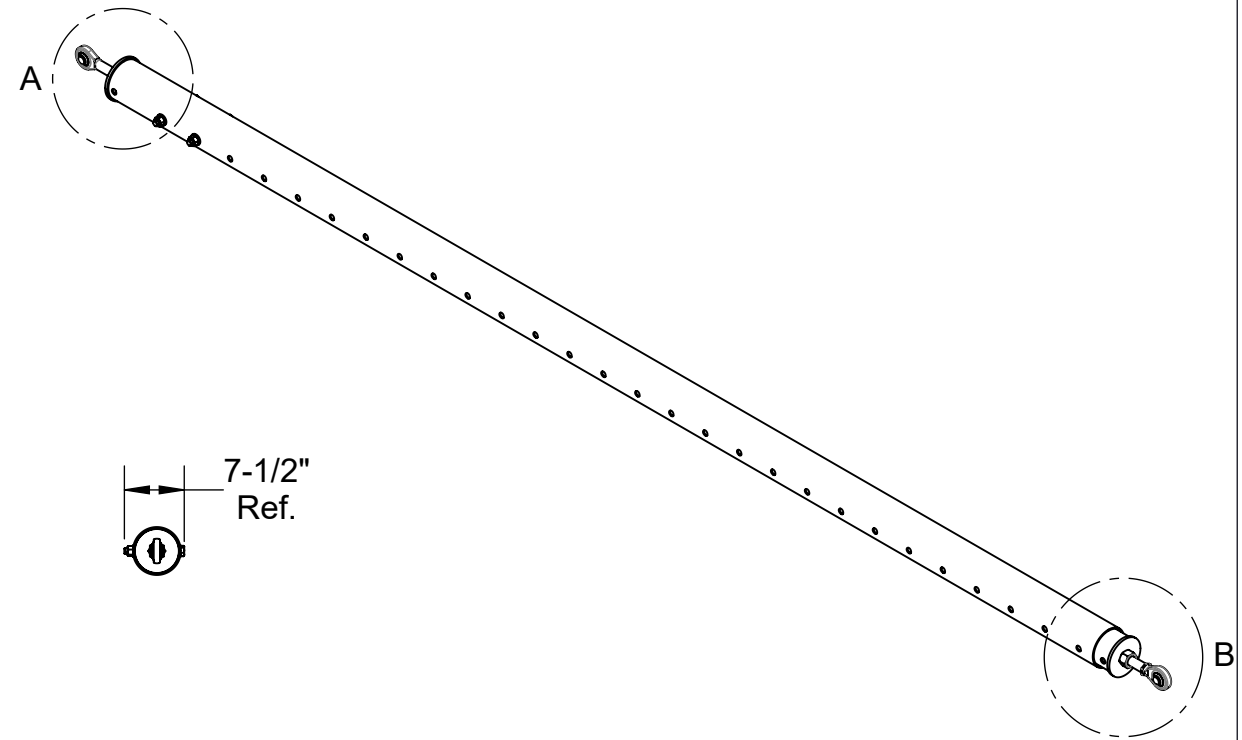
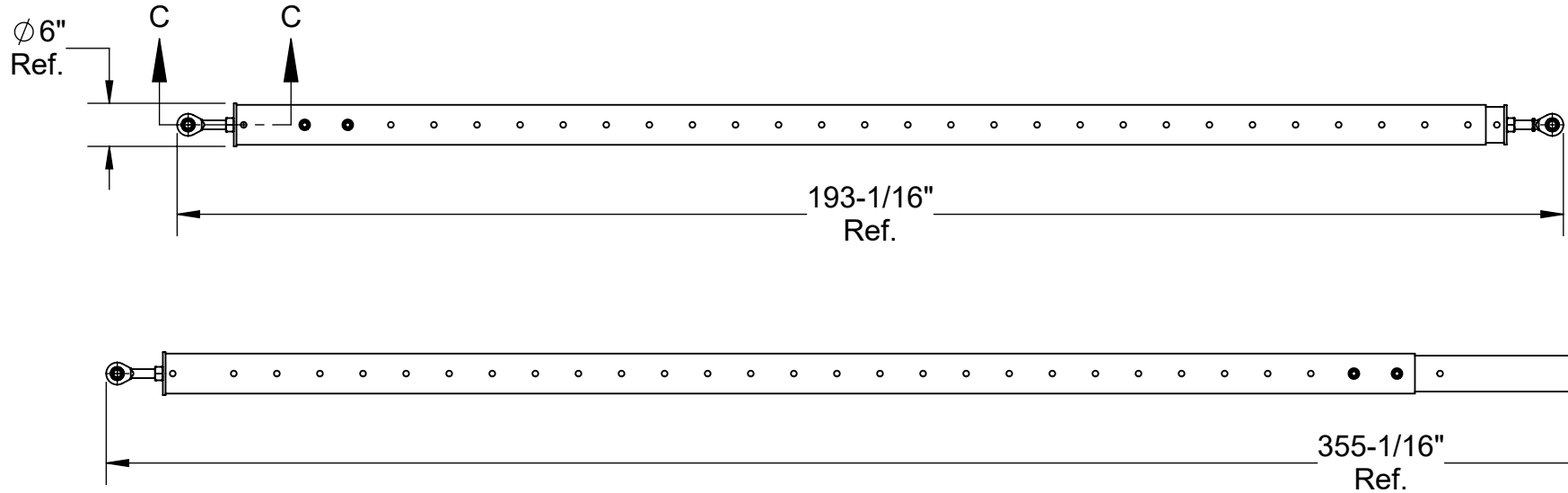
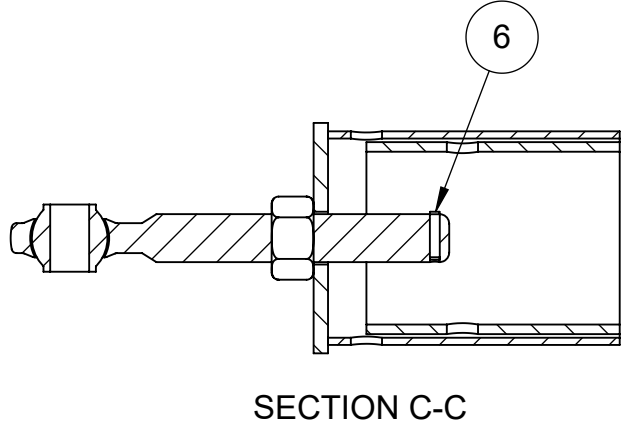
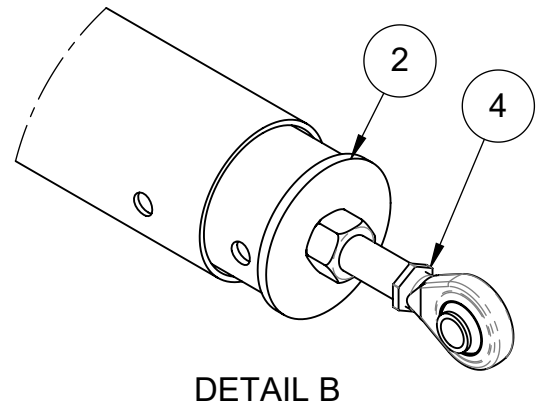
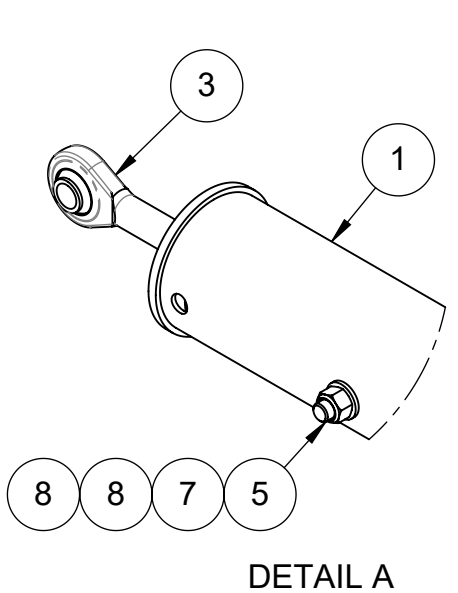
#	Qty./Qté	Code	Desc part eng	Desc part	Weight / Poids lbs
1	1	40520012	Turnbuckle 2.375" x 3' 9" (right thread)	Tendeur 2.375" x 3' 9" (filet à droite)	21
2	1	40520056	Turnbuckle 3.000" x 6' 4" (left thread)	Tendeur 3.000" x 6' 4" (filet à gauche)	47
3	1	40990079	Pulling ball thread 1-1/4"-7unc left	Tirant à rotule filet 1-1/4"-7unc gauche	5
4	1	40990080	Pulling ball thread 1-1/4"-7unc right	Tirant à rotule filet 1-1/4"-7unc droit	5
5	2	BOZ-7250	Bolt 3/4"-10unc x 5" gr5 zinc	Boulon 3/4"-10unc x 5" gr5 zinc	
6	2	GOU-3227	Spring pin 1/4" x 1 1/4" zinc	Goupille à ressort 1/4" x 1 1/4" zinc	
7	2	NYL-2050	Nylon lock nut 3/4"-10unc gr5 zinc	Écrou à garniture de nylon 3/4"-10unc gr5 zinc	
8	4	WAZ-7051	Washer 3/4" SAE zinc	Rondelle 3/4" SAE zinc	



Note: Part weighted under 1lbs (0.45 kg)= weight not listed in bill of material. /
Pièce dont le poids est inférieur à 1lbs (0.45 kg) = poids non listé dans la nomenclature.

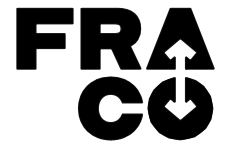
Description: Assembly turnbuckle 3.000" x 7' 1" to 9' 7" SEH / Tendeur 3.000" x 7' 1" à 9' 7" assemblé SEH			
Product code / Code du produit : 23080036	Rev.: 00	Draw by / Dessiné par : F. Poulin	Date: 03/08/20
Fabrication : Finishing assy Ass. finition		Finish / Finition : None Aucune	Weight / Poids: 79 lbs
#Rev. 00	Date: 03/08/20	Rev. by / par. F.P.	Scale / Échelle: N/A
Description of revision : / Description de révision: Issued for parts book / Émis pour livre de pièces			# of / de pages: 1 / 1
 <p>©Les Produits Fraco Ltée-2016. This document is the property of Les Produits Fraco Ltée. and must not be copied, reproduced, duplicated nor disclosed totally or partially to any Third party, nor used in any manner whatsoever without prior written consent. © Les Produits Fraco Ltée-2016. Ce document est la propriété de Les Produits Fraco Ltée. et ne peut pas être copié, reproduit ni divulgué totalement ou partiellement à des tiers, ni être utilisé de quelque façon que ce soit sans le consentement écrit préalable.</p>			

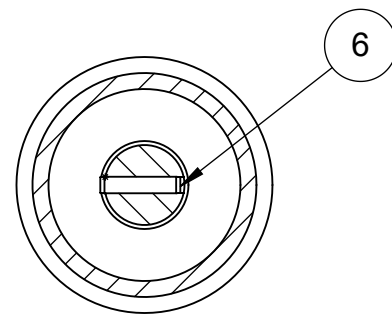
#	Qty./Qté	Code	Desc part eng	Desc part	Weight / Poids lbs
1	1	40520067	Turnbuckle structure 177 15/32" x 5 1/2" (left end thread)	Structure de tendeur 177 15/32" x 5 1/2" (filets à gauche)	158
2	1	40520078	Turnbuckle frame 177 15/32" x 5" (right end thread)	Structure tendeur 177 15/32" x 5" (filets à droite)	188
3	1	40990079	Pulling ball thread 1-1/4"-7unc left	Tirant à rotule filet 1-1/4"-7unc gauche	5
4	1	40990080	Pulling ball thread 1-1/4"-7unc right	Tirant à rotule filet 1-1/4"-7unc droit	5
5	2	BOZ-7253	Bolt 3/4"-10unc x 7" gr5 zinc	Boulon 3/4"-10unc x 7" gr5 zinc	
6	2	GOU-3227	Spring pin 1/4" x 1 1/4" zinc	Goupille à ressort 1/4" x 1 1/4" zinc	
7	2	NYL-2050	Nylon lock nut 3/4"-10unc gr5 zinc	Écrou à garniture de nylon 3/4"-10unc gr5 zinc	
8	4	WAZ-7051	Washer 3/4" SAE zinc	Rondelle 3/4" SAE zinc	



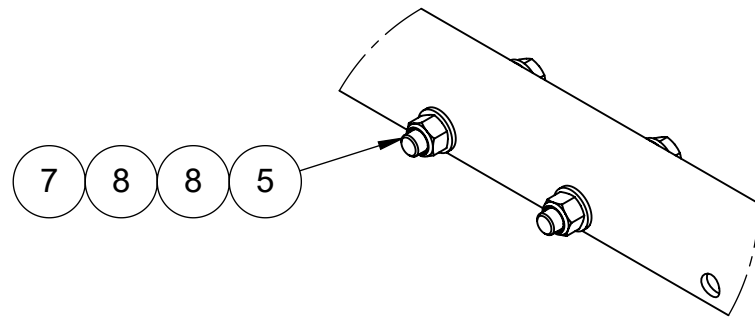
Note: Part weighted under 1lbs (0.45 kg)= weight not listed in bill of material. /
 Pièce dont le poids est inférieur à 1lbs (0.45 kg) = poids non listé dans la nomenclature.

Description: Turnbuckle Ø5" x 15' 10" to 29' 4" / Tendeur Ø5" x 15' 10" à 29' 4" assemblé			
Product code / Code du produit : 23080047	Rev.: 00	Draw by / Dessiné par : J. Lapointe	Date: 24/10/24
Fabrication : Finishing assy Ass. finition		Finish / None Finition : Aucune	Weight / Poids: 358 lbs
#Rev.	Date: (dd/mm/yy) (jj/mm/aa)	Rev. by / par.	Description of revision / Description de révision:
00	24/10/24	J.L.	Issued for parts book / Émis pour livre de pièces
©Les Produits Fraco Ltée-2016. This document is the property of Les Produits Fraco Ltée. and must not be copied, reproduced, duplicated nor disclosed totally or partially to any Third party, nor used in any manner whatsoever without prior written consent. © Les Produits Fraco Ltée-2016. Ce document est la propriété de Les Produits Fraco Ltée. et ne peut pas être copié, reproduit ni divulgué totalement ou partiellement à des tiers, ni être utilisé de quelque façon que ce soit sans le consentement écrit préalable.			Scale / Échelle: N/A # of / de pages: 1 / 1



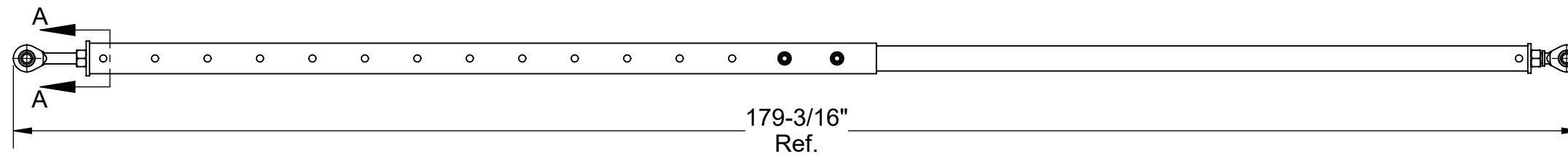
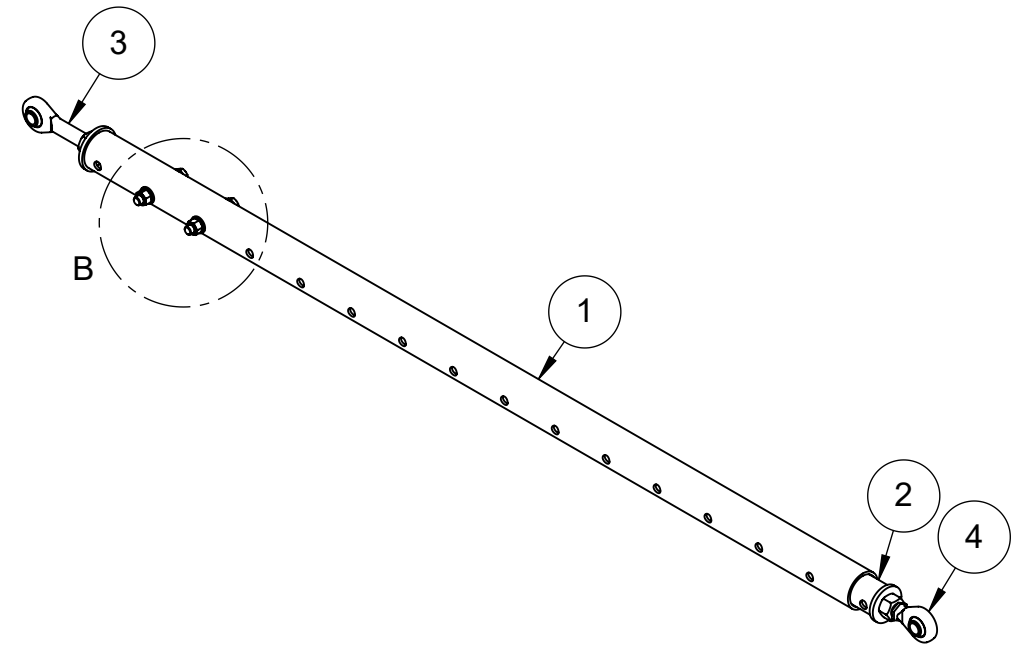
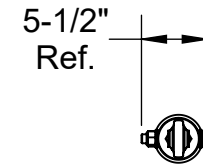
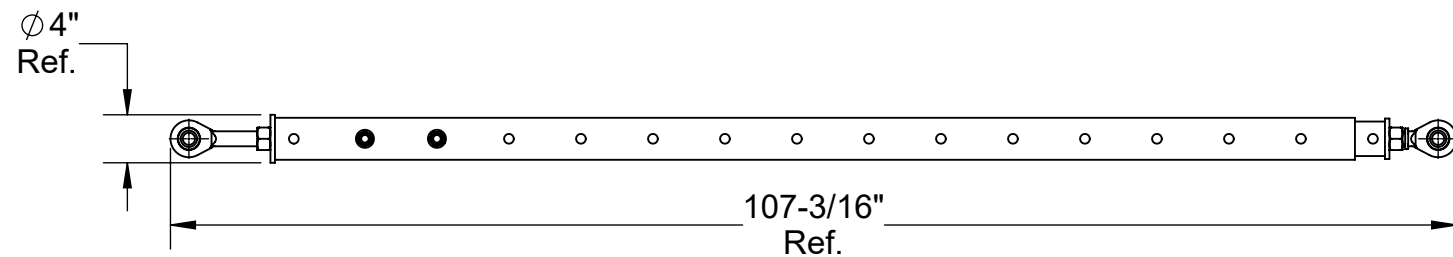


SECTION A-A



DETAIL B

#	Qty./Qté	Code	Desc part eng	Desc part	Weight / Poids lbs
1	1	40520089	Structure of the turnbuckle 92" x Ø 3 1/2" (left hand thread)	Structure de tendeur 92" x Ø 3 1/2" (filets à gauche)	66
2	1	40520090	Structure of the turnbuckle 89" x Ø 2 7/8" (right hand thread)	Structure tendeur 89" x Ø 2 7/8" (filets à droite)	52
3	1	40990079	Pulling ball thread 1-1/4"-7unc left	Tirant à rotule filet 1-1/4"-7unc gauche	5
4	1	40990080	Pulling ball thread 1-1/4"-7unc right	Tirant à rotule filet 1-1/4"-7unc droit	5
5	2	BOZ-7250	Bolt 3/4"-10unc x 5" gr5 zinc	Boulon 3/4"-10unc x 5" gr5 zinc	
6	2	GOU-3227	Spring pin 1/4" x 1 1/4" zinc	Goupille à ressort 1/4" x 1 1/4" zinc	
7	2	NYL-2050	Nylon lock nut 3/4"-10unc gr5 zinc	Écrou à garniture de nylon 3/4"-10unc gr5 zinc	
8	4	WAZ-7051	Washer 3/4" SAE zinc	Rondelle 3/4" SAE zinc	

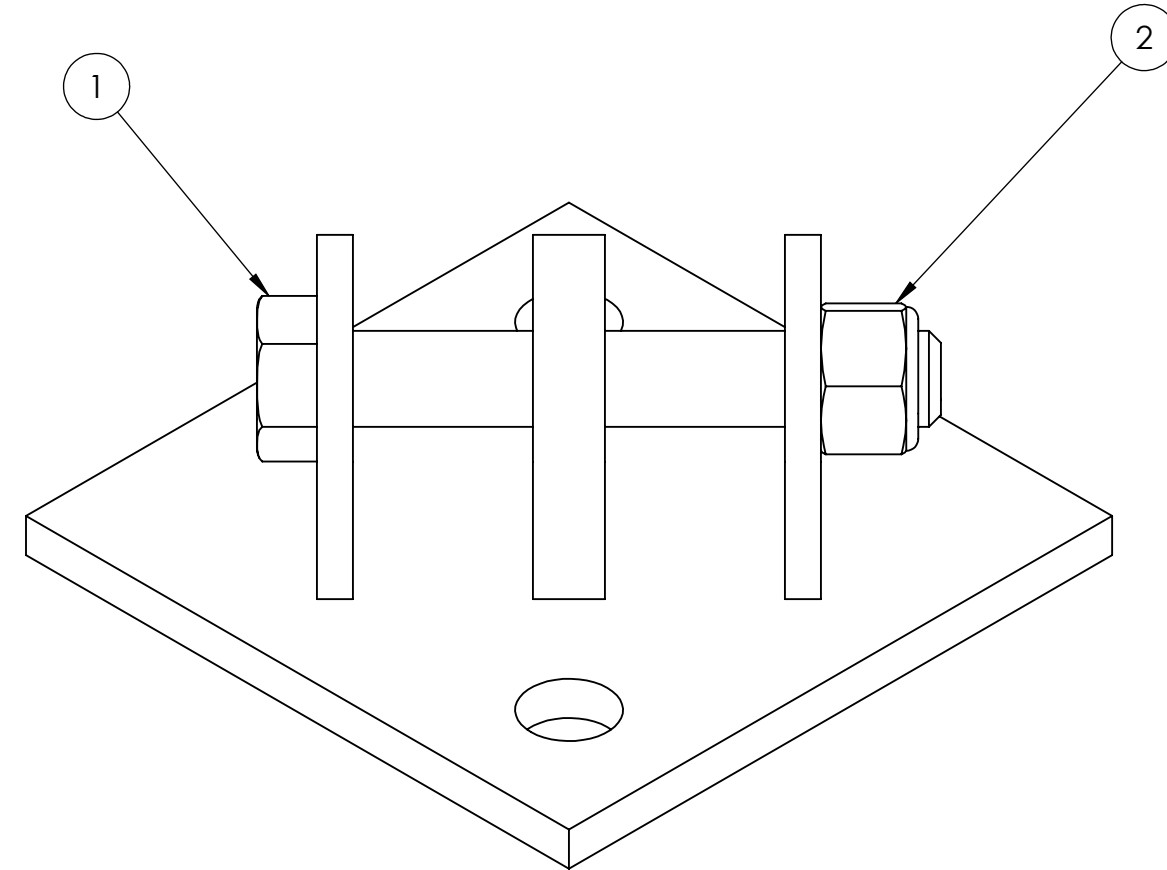
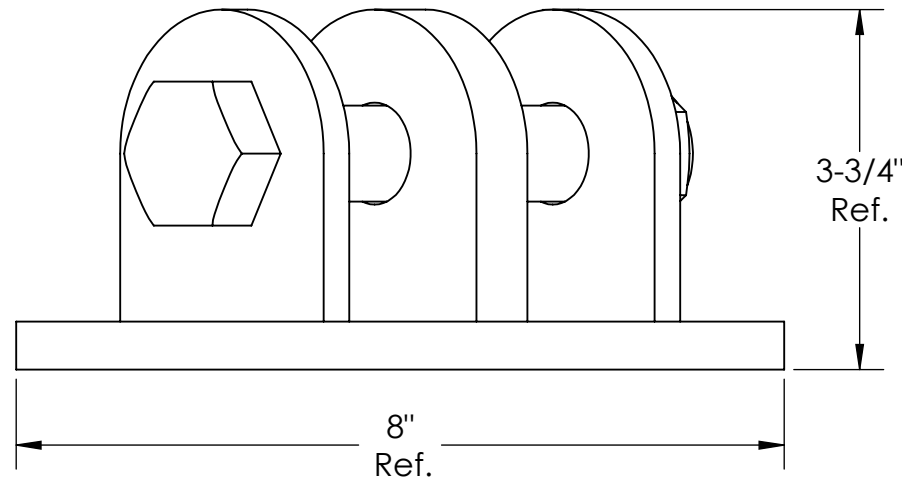
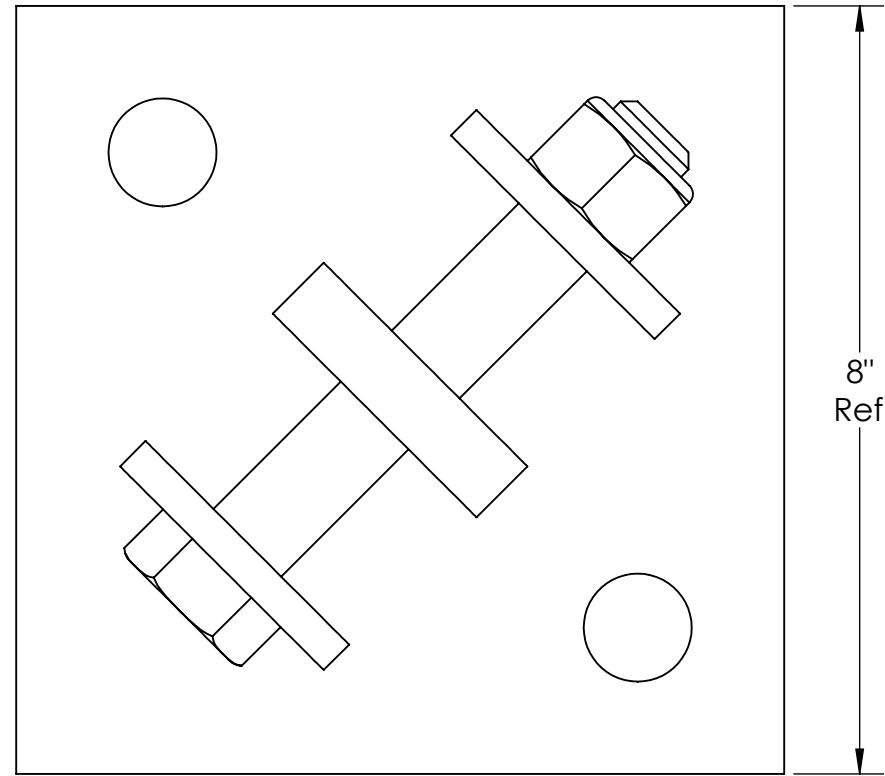


Note: Part weighted under 1lbs (0.45 kg)= weight not listed in bill of material. /
Pièce dont le poids est inférieur à 1lbs (0.45 kg) = poids non listé dans la nomenclature.


Description: Turnbuckle Ø 3-1/2" x 8' 8" à 14' 8" / Tendeur Ø 3-1/2" x 8' 8" à 14' 8"			
Product code / Code du produit : 23080058	Rev.: 00	Draw by / Dessiné par : J. Lapointe	Date: 24/10/24
Fabrication : Finishing assy Ass. finition		Finish / None Finition : Aucune	Weight / Poids: 130 lbs
#Rev.	Date: (dd/mm/yy) (jj/mm/aa)	Rev. by / par.	Description of revision / Description de révision:
00	24/10/24	J.L.	Issued for parts book / Émis pour livre de pièces
©Les Produits Fraco Ltée-2016. This document is the property of Les Produits Fraco Ltée. and must not be copied, reproduced, duplicated nor disclosed totally or partially to any Third party, nor used in any manner whatsoever without prior written consent. © Les Produits Fraco Ltée-2016. Ce document est la propriété de Les Produits Fraco Ltée. et ne peut pas être copié, reproduit ni divulgué totalement ou partiellement à des tiers, ni être utilisé de quelque façon que ce soit sans le consentement écrit préalable.			Scale / Échelle: N/A # of / de pages: 1 / 1



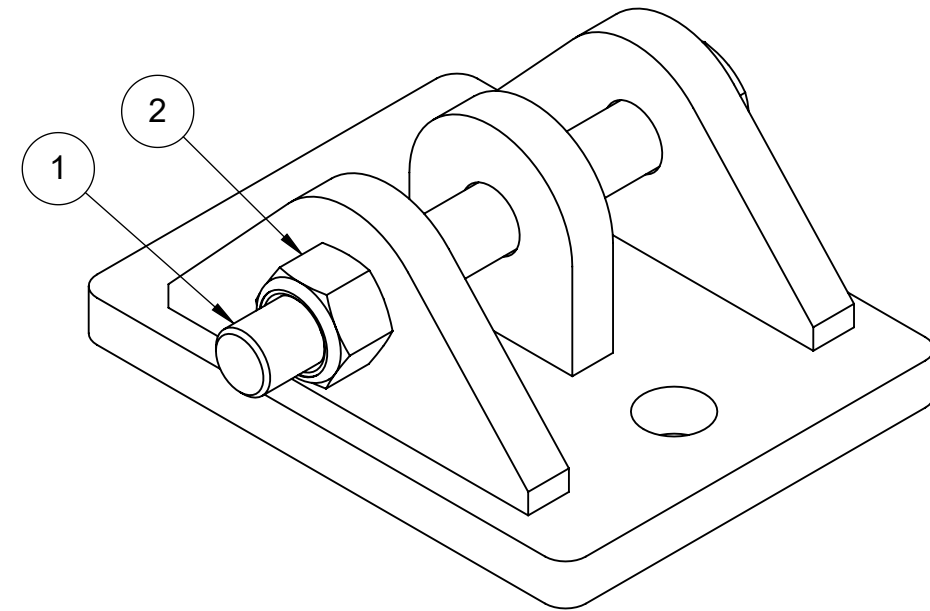
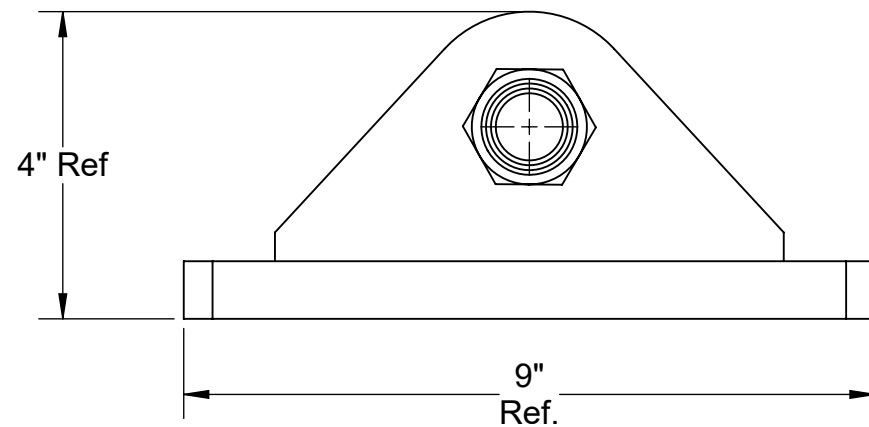
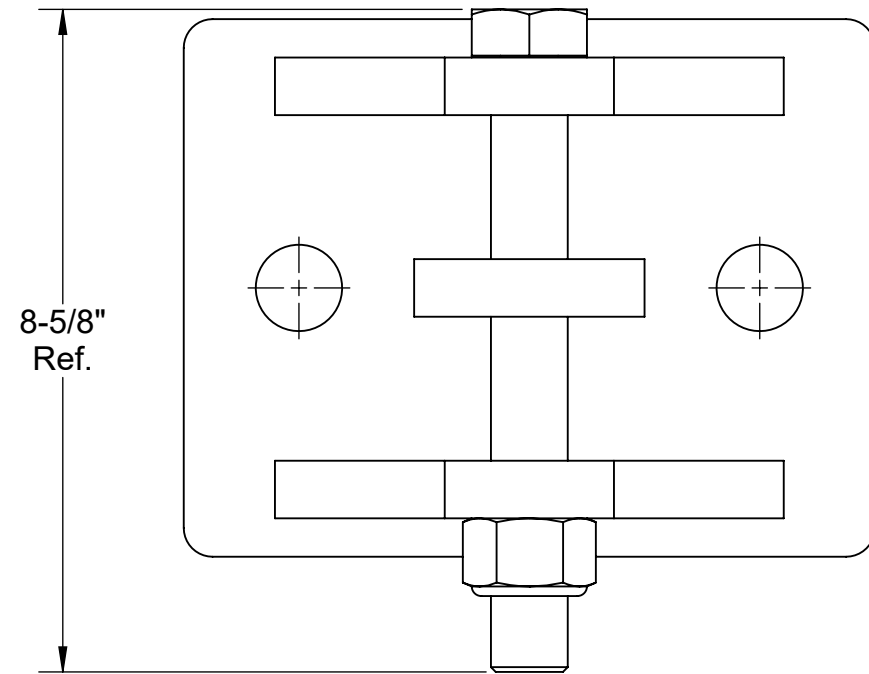
#	Qty./Qté	Code	Desc part eng	Desc part	Weight / Poids lbs
1	1	BOZ-7304	Bolt 1"-8unc x 6-1/2" gr8 zinc yellow	Boulon 1"-8unc x 6-1/2" gr8 zinc jaune	
2	1	NYL-2061	Nylon lock nut 1"-8unc gr8 zinc	Écrou à garniture de nylon 1"-8unc gr8 zinc	



Note: Part weighted under 1lbs (0.45 kg)= weight not listed in bill of material. /
Pièce dont le poids est inférieur à 1lbs (0.45 kg) = poids non listé dans la nomenclature.

Description: 2 point Concrete anchor 8" x 8" SEH / Ancrage à béton 2 points 8" x 8" SEH					
Product code / Code du produit : 24030010		Rev.: 01	Draw by / Dessiné par : F. Poulin	Date: 21/07/2020	
Fabrication : Welded assy / Ass. soudé			Finish / Finition : Galvanized / Galvanisé	Weight / Poids: 13 lbs	
	#Rev.	Date: (dd/mm/yy) (jj/mm/aa)	Rev. by / par.	Description of revision / Description de révision:	Scale / Échelle: N/A
	00	21/07/2020	F.P.	Issued for manufacturing / Émis pour production	
	01	11/11/2020	D.B.	Updated BOM / BOM updaté	# of / de pages: 1 / 1
©Les Produits Fraco Ltée-2016. This document is the property of Les Produits Fraco Ltée. and must not be copied, reproduced, duplicated nor disclosed totally or partially to any Third party, nor used in any manner whatsoever without prior written consent. © Les Produits Fraco Ltée-2016. Ce document est la propriété de Les Produits Fraco Ltée. et ne peut pas être copié, reproduit ni divulgué totalement ou partiellement à des tiers, ni être utilisé de quelque façon que ce soit sans le consentement écrit préalable.					

#	Qty./Qté	Code	Desc part eng	Desc part	Weight / Poids lbs
1	1	BOZ-8578	Bolt 1"-8unc x 8" gr8 zinc	Boulon 1"-8unc x 8" gr8 zinc	
2	1	NYL-2061	Nylon lock nut 1"-8unc gr8 zinc	Écrou à garniture de nylon 1"-8unc gr8 zinc	

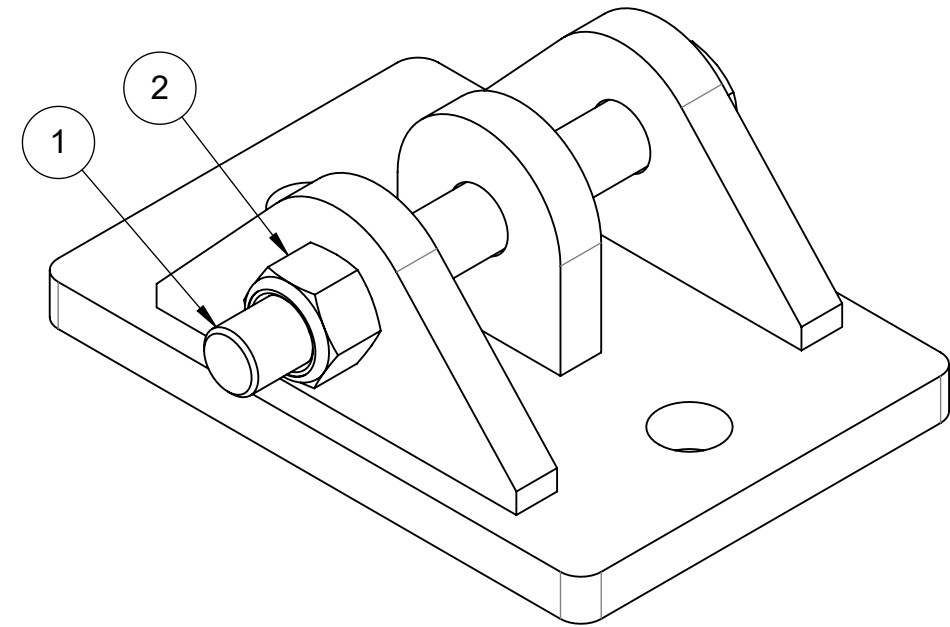
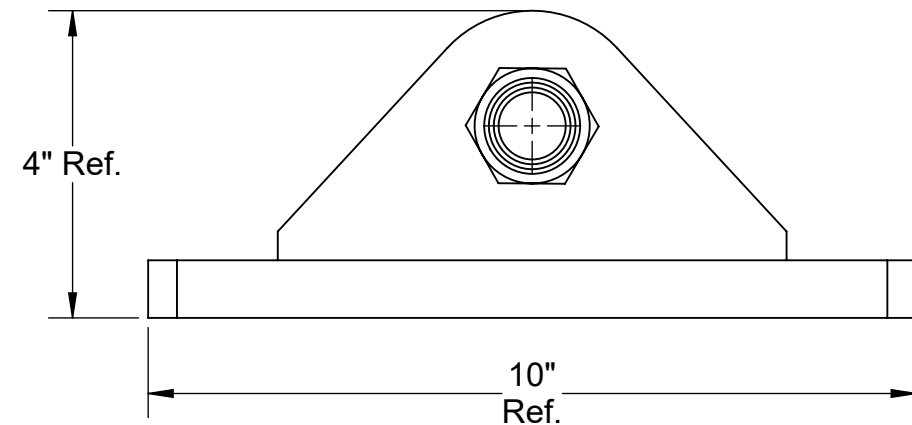
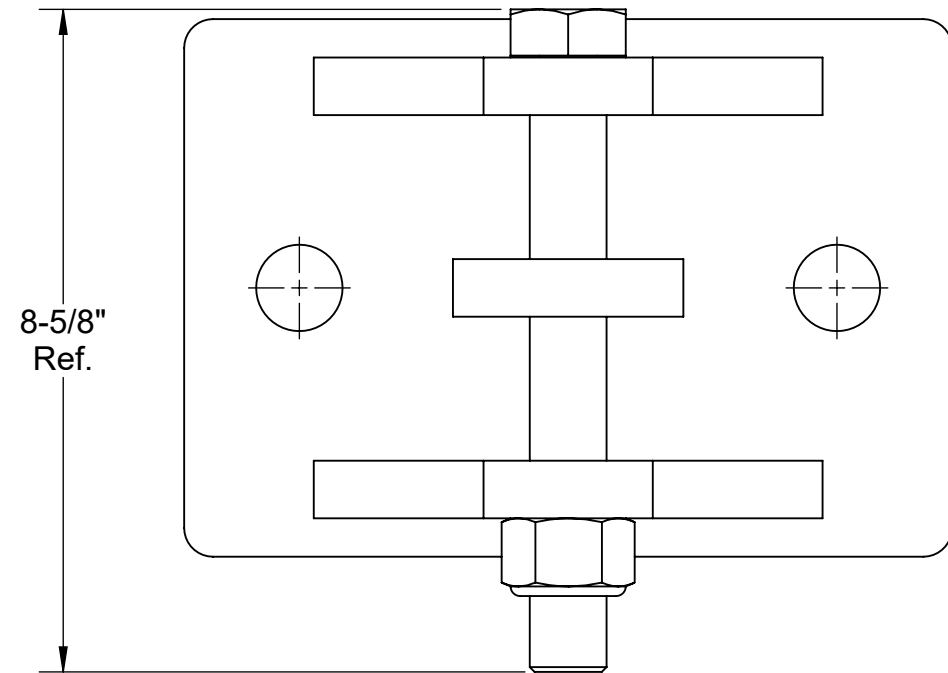


Note: Part weighted under 1lbs (0.45 kg)= weight not listed in bill of material. /
Pièce dont le poids est inférieur à 1lbs (0.45 kg) = poids non listé dans la nomenclature.

Description: Anchor plate 2 holes 2" c/c / Plaque d'ancrage 2 trous 6" c/c					
Product code / Code du produit : 24030043		Rev.: 00	Draw by / Dessiné par : J. Lapointe	Date: 24/10/24	
Fabrication : Welded assy Ass. soudé			Finish / Galvanized Finition : Galvanisé	Weight / Poids: 23 lbs	
#Rev.	Date: (dd/mm/yy) (jj/mm/aa)	Rev. by / par.	Description of revision : / Description de révision:		Scale / Échelle: N/A
00	24/10/24	J.L.	Issued for parts book / Émis pour livre de pièces		# of / de pages: 1 / 1
©Les Produits Fraco Ltée-2016. This document is the property of Les Produits Fraco Ltée. and must not be copied, reproduced, duplicated nor disclosed totally or partially to any Third party, nor used in any manner whatsoever without prior written consent. © Les Produits Fraco Ltée-2016. Ce document est la propriété de Les Produits Fraco Ltée. et ne peut pas être copié, reproduit ni divulgué totalement ou partiellement à des tiers, ni être utilisé de quelque façon que ce soit sans le consentement écrit préalable.					



#	Qty./Qté	Code	Desc part eng	Desc part	Weight / Poids lbs
1	1	BOZ-8578	Bolt 1"-8unc x 8" gr8 zinc	Boulon 1"-8unc x 8" gr8 zinc	
2	1	NYL-2061	Nylon lock nut 1"-8unc gr8 zinc	Écrou à garniture de nylon 1"-8unc gr8 zinc	

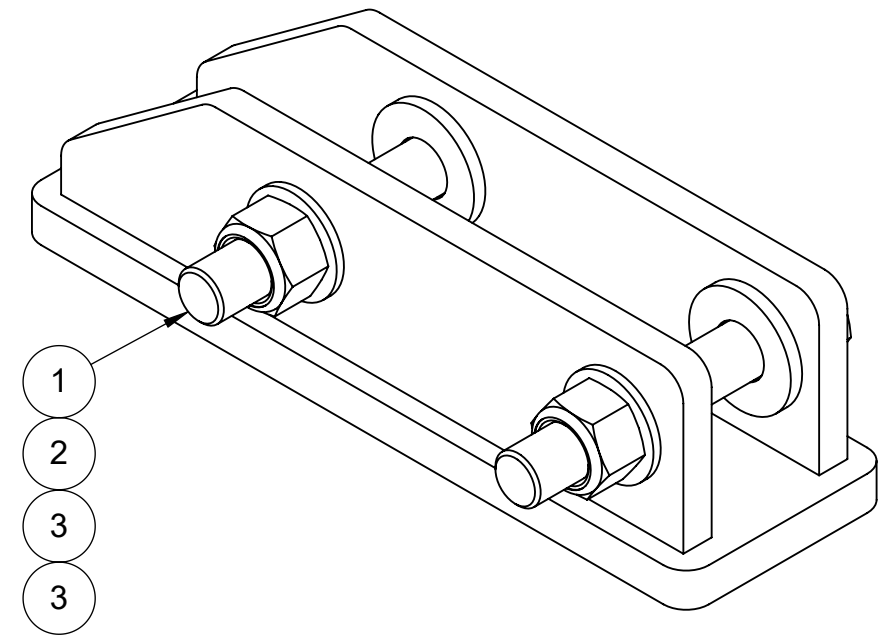
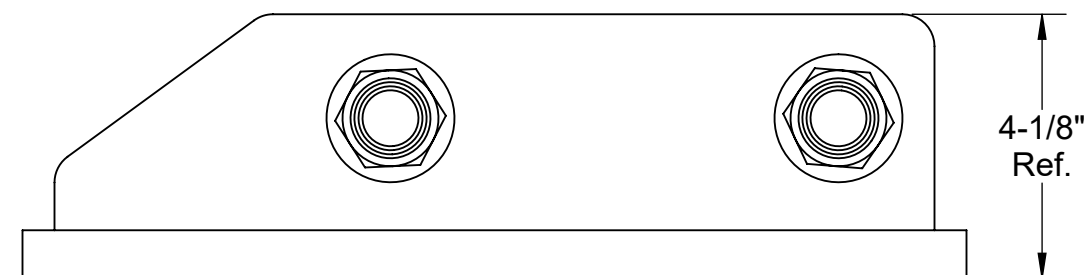
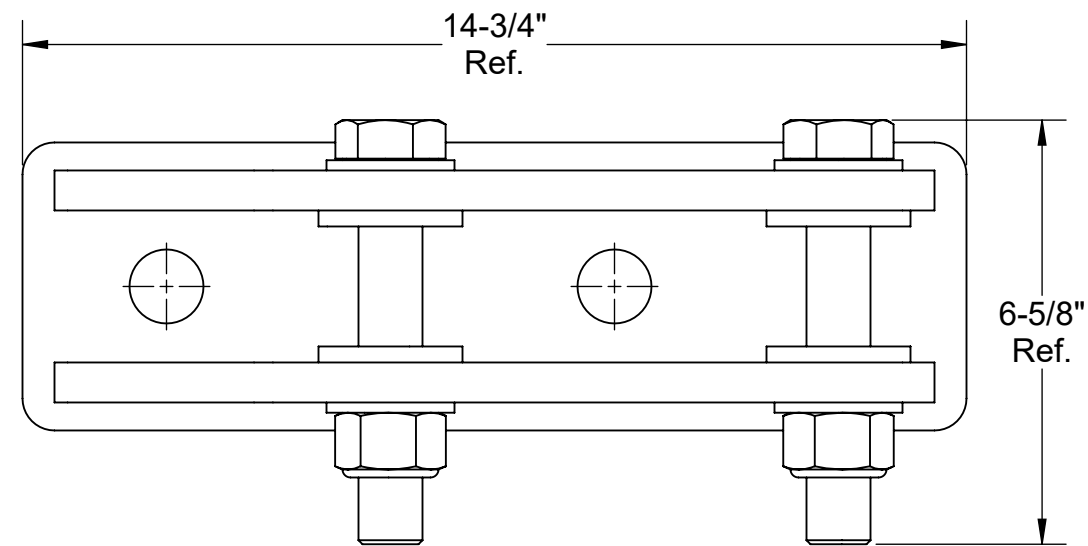


Note: Part weighted under 1lbs (0.45 kg)= weight not listed in bill of material. /
Pièce dont le poids est inférieur à 1lbs (0.45 kg) = poids non listé dans la nomenclature.


Description: Anchor plate 2 holes 7" c/c / Plaque d'ancrage 2 trous 7" c/c			
Product code / Code du produit : 24030076		Rev.: 00	Draw by / Dessiné par : J. Lapointe
		Date: 24/10/24	
Fabrication : Welded assy / Ass. soudé		Finish / Finition : Galvanized / Galvanisé	Weight / Poids: 24 lbs
#Rev.	Date: (dd/mm/yy) (jj/mm/aa)	Rev. by / par.	Description of revision : / Description de révision:
00	24/10/24	J.L.	Issued for parts book / Émis pour livre de pièces
			Scale / Échelle: N/A
			# of / de pages: 1 / 1
<p>©Les Produits Fraco Ltée-2016. This document is the property of Les Produits Fraco Ltée. and must not be copied, reproduced, duplicated nor disclosed totally or partially to any Third party, nor used in any manner whatsoever without prior written consent. © Les Produits Fraco Ltée-2016. Ce document est la propriété de Les Produits Fraco Ltée. et ne peut pas être copié, reproduit ni divulgué totalement ou partiellement à des tiers, ni être utilisé de quelque façon que ce soit sans le consentement écrit préalable.</p>			



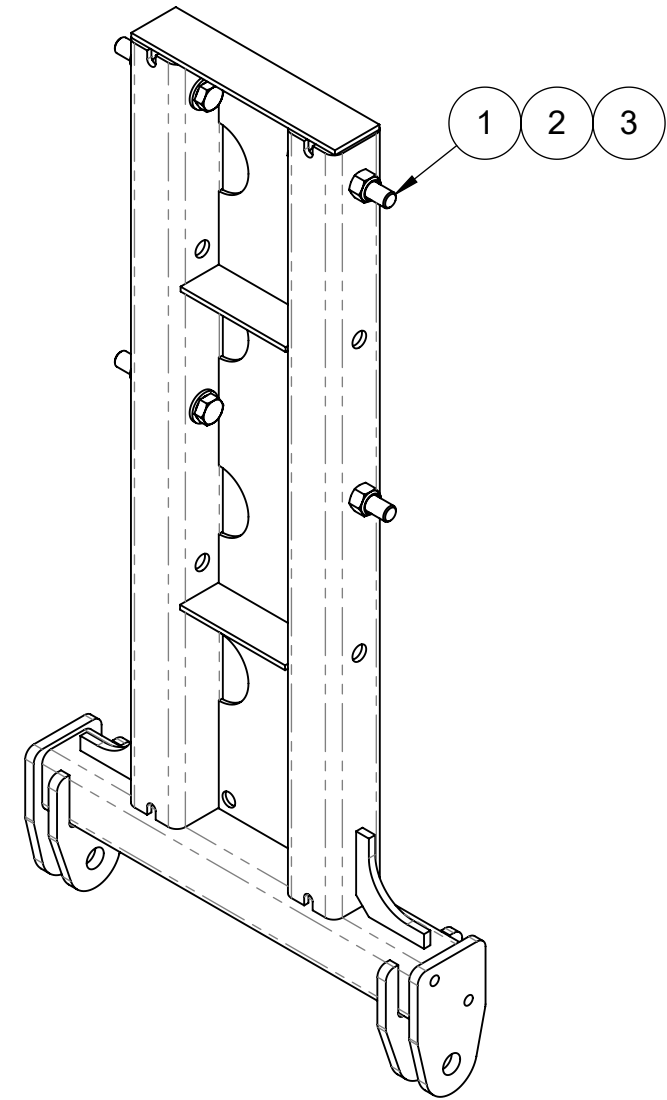
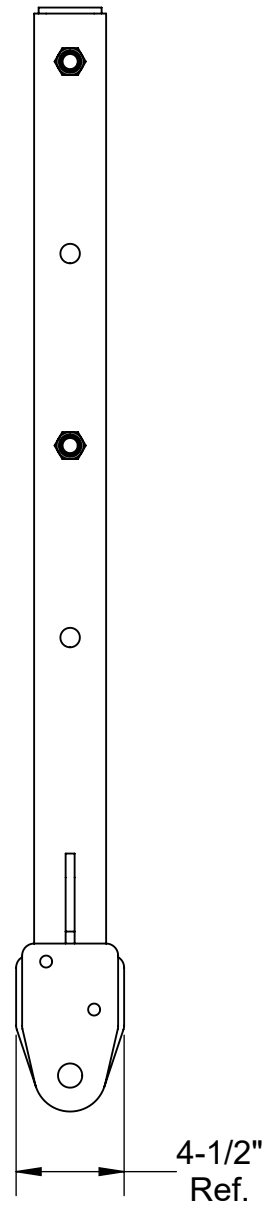
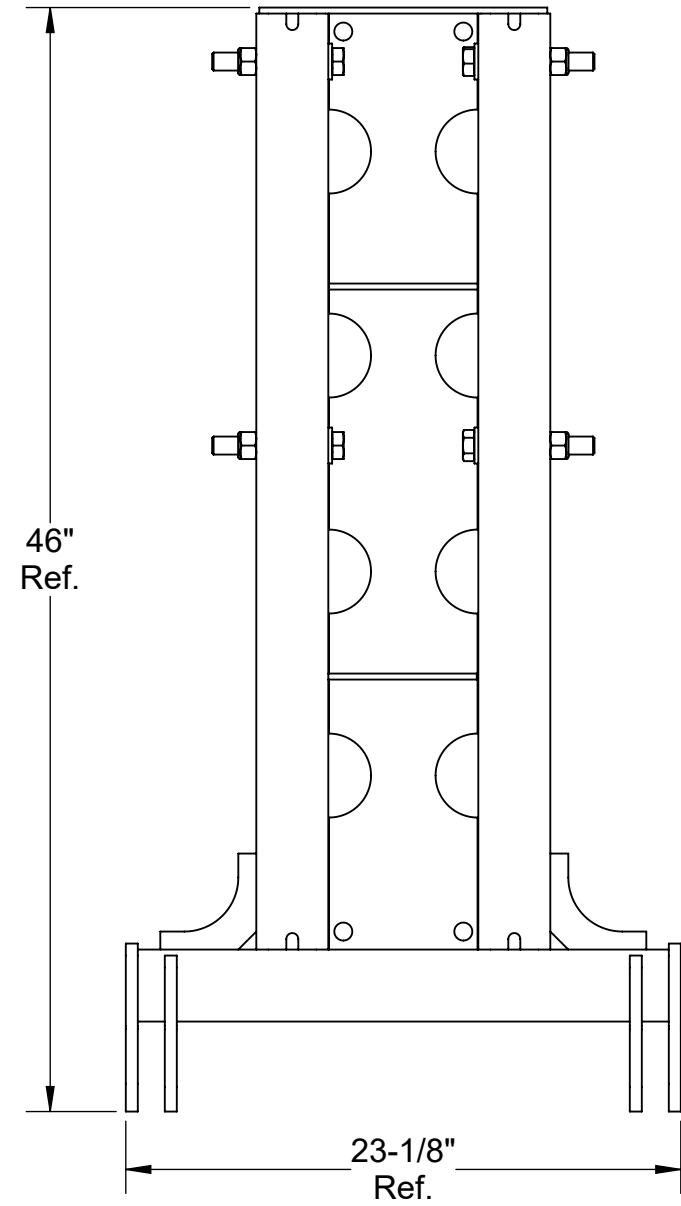
#	Qty./Qté	Code	Desc part eng	Desc part	Weight / Poids lbs
1	2	BOZ-8635	Bolt 1"-8unc x 6" gr8 zinc	Boulon 1"-8unc x 6" gr8 zinc	
2	2	NYL-2061	Nylon lock nut 1"-8unc gr8 zinc	Écrou à garniture de nylon 1"-8unc gr8 zinc	
3	8	WAZ-7071	Washer 1" SAE zinc	Rondelle 1" SAE zinc	



Note: Part weighted under 1lbs (0.45 kg)= weight not listed in bill of material. /
 Pièce dont le poids est inférieur à 1lbs (0.45 kg) = poids non listé dans la nomenclature.

Description: Anchor plate 2 holes 7" c/c (For embeds) / Plaque d'ancrage 2 trous 7" c/c (Pour ancrage encastrer)					
Product code / Code du produit : 24030087		Rev.: 00	Draw by / Dessiné par : J. Lapointe	Date: 24/10/24	
Fabrication : Welded assy / Ass. soudé			Finish / Finition : Galvanized / Galvanisé	Weight / Poids: 34 lbs	
	#Rev.	Date: (dd/mm/yy) (jj/mm/aa)	Rev. by / par.	Description of revision : / Description de révision:	Scale / Échelle: N/A
	00	24/10/24	J.L.	Issued for parts book / Émis pour livre de pièces	# of / de pages: 1 / 1
©Les Produits Fraco Ltée-2016. This document is the property of Les Produits Fraco Ltée. and must not be copied, reproduced, duplicated nor disclosed totally or partially to any Third party, nor used in any manner whatsoever without prior written consent. © Les Produits Fraco Ltée-2016. Ce document est la propriété de Les Produits Fraco Ltée. et ne peut pas être copié, reproduit ni divulgué totalement ou partiellement à des tiers, ni être utilisé de quelque façon que ce soit sans le consentement écrit préalable.					

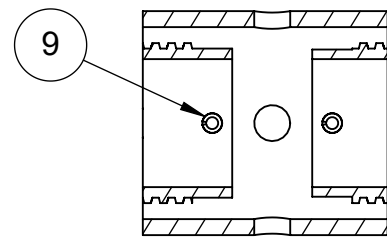
#	Qty./Qté	Code	Desc part eng	Desc part	Weight / Poids lbs
1	4	BOZ-8583	Bolt 3/4"-10unc x 5" gr8 zinc	Boulon 3/4"-10unc x 5" gr8 zinc	
2	4	NYL-2051	Nylon lock nut 3/4"-10unc gr8 zinc	Écrou à garniture de nylon 3/4"-10unc gr8 zinc	
3	4	WAZ-7051	Washer 3/4" SAE zinc	Rondelle 3/4" SAE zinc	



Note: Part weighted under 1lbs (0.45 kg)= weight not listed in bill of material. /
 Pièce dont le poids est inférieur à 1lbs (0.45 kg) = poids non listé dans la nomenclature.

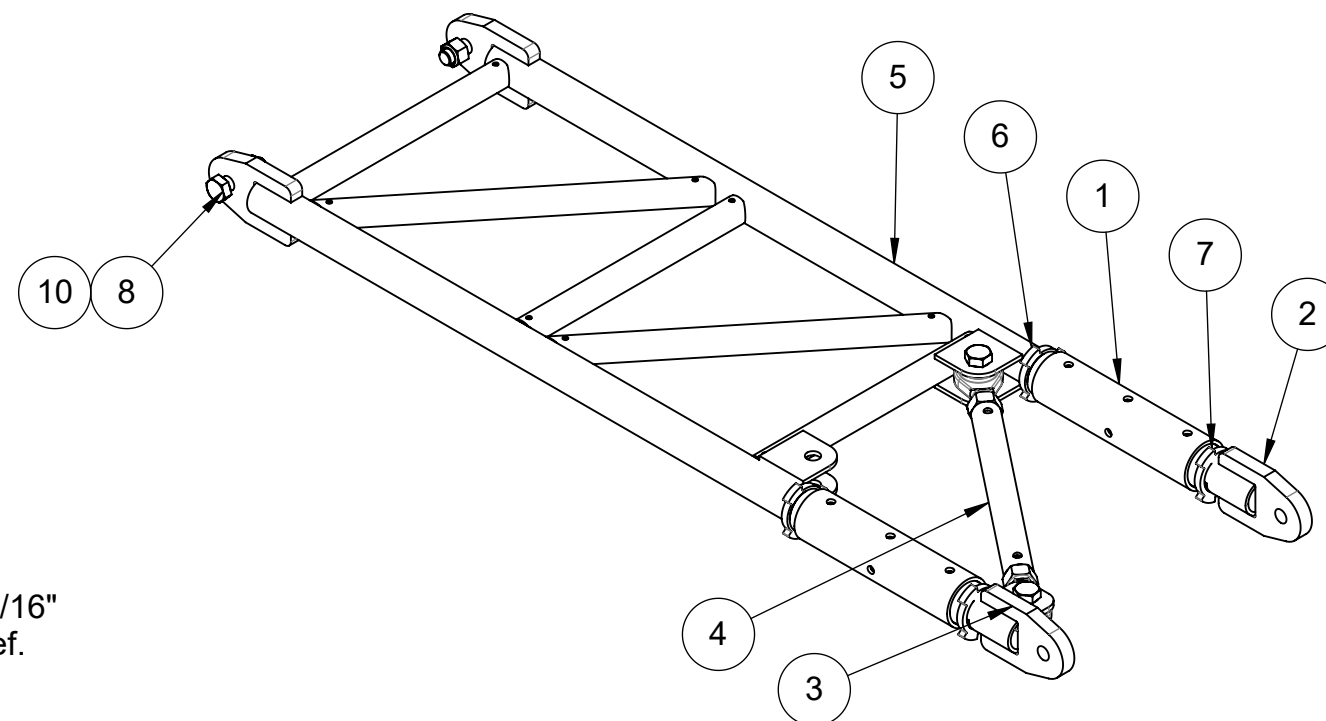
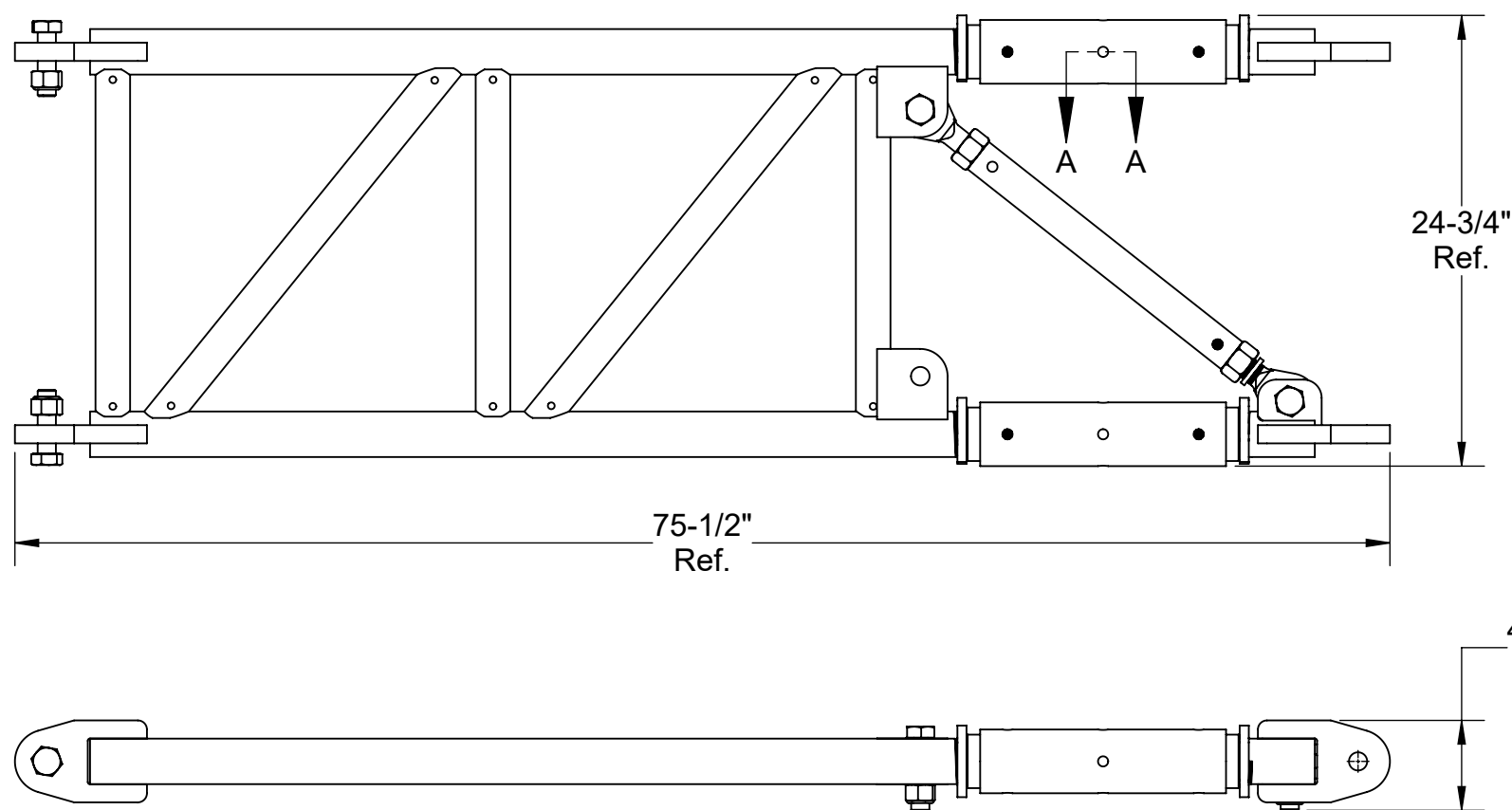
Description: Double car wall tie 23" x 3' 10" for 26" x 26" mast / Attache murale double cabine 23" x 3' 10" pour mât 26" x 26"				
Product code / Code du produit : RD-7231-AN-101		Rev.: 00	Draw by / Dessiné par : J. Lapointe	Date: 24/10/24
Fabrication : Welded assy / Ass. soudé			Finish / Finition : Galvanized / Galvanisé	Weight / Poids: 104 lbs
#Rev.	Date: (dd/mm/yy) (jj/mm/aa)	Rev. by / par.	Description of revision : / Description de révision:	Scale / Échelle: N/A
00	24/10/24	J.L.	Issued for parts book / Émis pour livre de pièces	# of / de pages: 1 / 1
<p>©Les Produits Fraco Ltée-2016. This document is the property of Les Produits Fraco Ltée. and must not be copied, reproduced, duplicated nor disclosed totally or partially to any Third party, nor used in any manner whatsoever without prior written consent. © Les Produits Fraco Ltée-2016. Ce document est la propriété de Les Produits Fraco Ltée. et ne peut pas être copié, reproduit ni divulgué totalement ou partiellement à des tiers, ni être utilisé de quelque façon que ce soit sans le consentement écrit préalable.</p>				





SECTION A-A

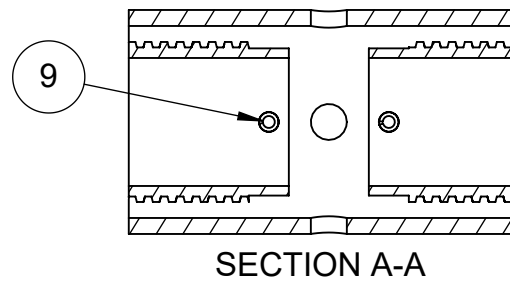
#	Qty./Qté	Code	Desc part eng	Desc part	Weight / Poids lbs
1	2	RD-7231-AN-103	Turnbuckle bottle dia. 3-1/2" x 15"	Bouteille tendeur dia. 3-1/2" x 15"	13
2	1	RD-7231-AN-108	Anchor shackle dia. 2-1/2" x 15" left	Main d'ancrage dia. 2-1/2" x 15" gauche	10
3	1	RD-7231-AN-112	Anchor shackle dia. 2-1/2" x 15" right	Main d'ancrage dia. 2-1/2" x 15" droite	11
4	1	RD-7231-AN-113	Turnbuckle 2" x 2' 2" to 3' 0" assembly	Tendeur 2" x 2' 2" à 3' 0" assemblé	18
5	1	RD-7231-AN-120	Double car wall tie structure 2' 0" x 4' 11"	Structure attache murale double cabine 2' 0" x 4' 11"	90
6	2	RD-7231-AN-219	Round dia. 4" H.R. grade 44W	Plat 1/2" x 4" H.R. grade 44W	1
7	2	RD-7231-AN-242	Round dia. 4" H.R. grade 44W	Plat 1/2" x 4" H.R. grade 44W	1
8	2	BOZ-8576	Bolt 1"-8unc x 3-1/2" gr8 zinc	Boulon 1"-8unc x 3-1/2" gr8 zinc	
9	4	GOU-5114	Spring pin 5/16" x 2-1/2" (SS)	Goupille à ressort 5/16" x 2-1/2" inox	
10	2	NYL-2061	Nylon lock nut 1"-8unc gr8 zinc	Écrou à garniture de nylon 1"-8unc gr8 zinc	



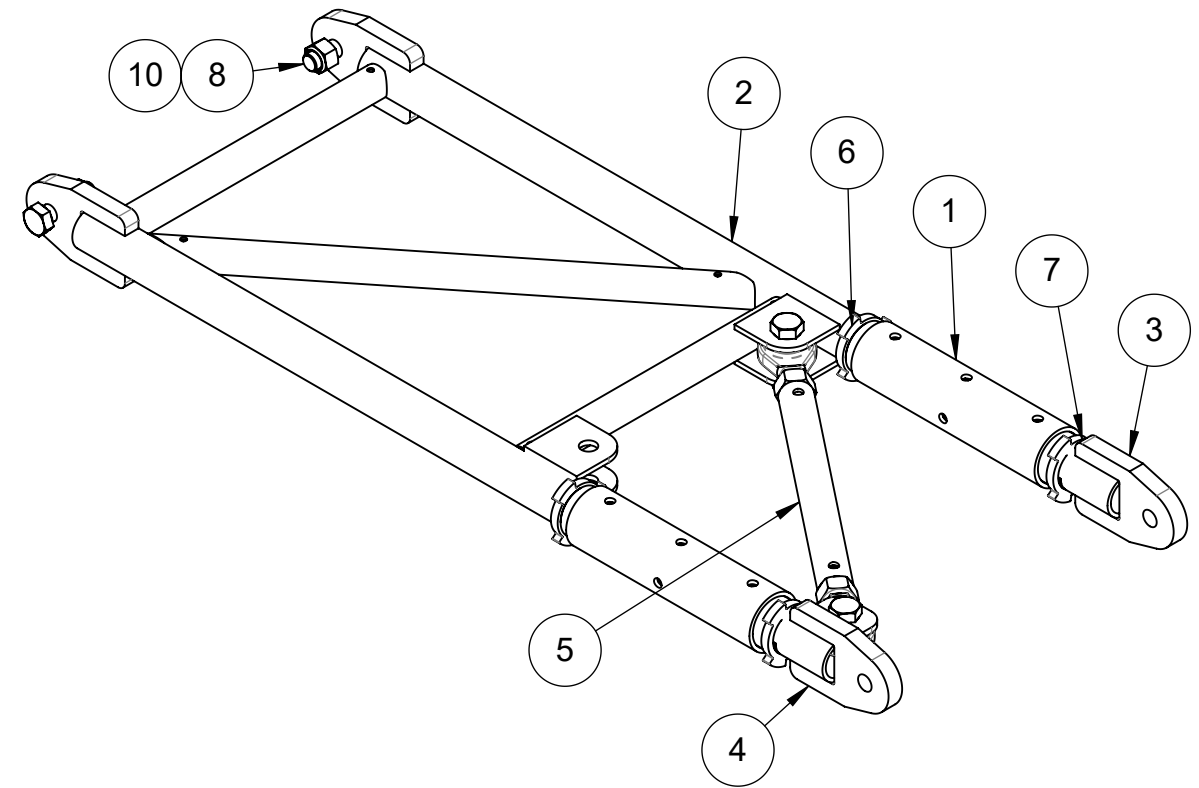
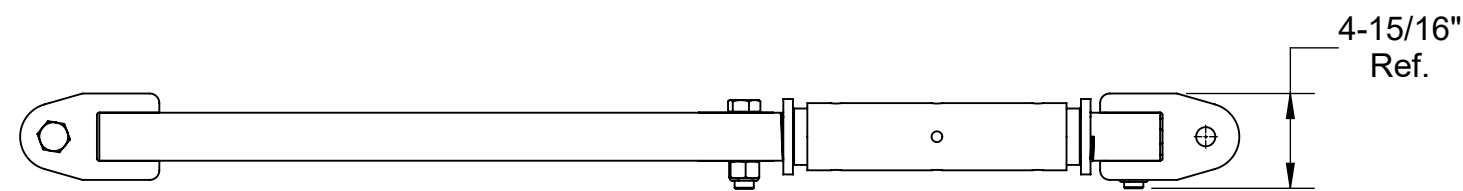
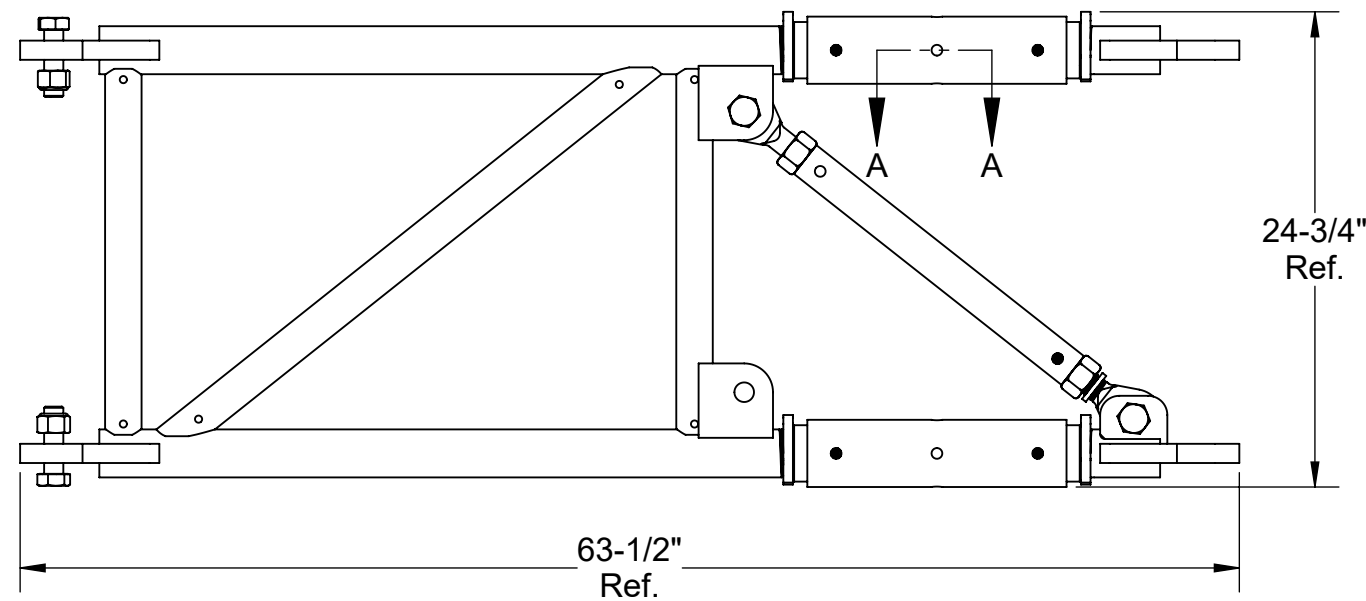
Note: Part weighted under 1lbs (0.45 kg)= weight not listed in bill of material. /
Pièce dont le poids est inférieur à 1lbs (0.45 kg) = poids non listé dans la nomenclature.

Description: Double car wall tie2' 0" x 6' 4" / Attache murale double cabine 2' 0" x 6' 4"			
Product code / Code du produit : RD-7231-AN-124	Rev.: 00	Draw by / Dessiné par : J. Lapointe	Date: 24/10/24
Fabrication : Ass. finition		Finish / Finition : Aucune	Weight / Poids: 162 lbs
#Rev.	Date: (dd/mm/yy) (jj/mm/aa)	Rev. by / par.	Description of revision : / Description de révision:
00	24/10/24	J.L.	Issued for parts book / Émis pour livre de pièces
©Les Produits Fraco Ltée-2016. This document is the property of Les Produits Fraco Ltée. and must not be copied, reproduced, duplicated nor disclosed totally or partially to any Third party, nor used in any manner whatsoever without prior written consent.			# of / de pages: 1 / 1
© Les Produits Fraco Ltée-2016. Ce document est la propriété de Les Produits Fraco Ltée. et ne peut pas être copié, reproduit ni divulgué totalement ou partiellement à des tiers, ni être utilisé de quelque façon que ce soit sans le consentement écrit préalable.			





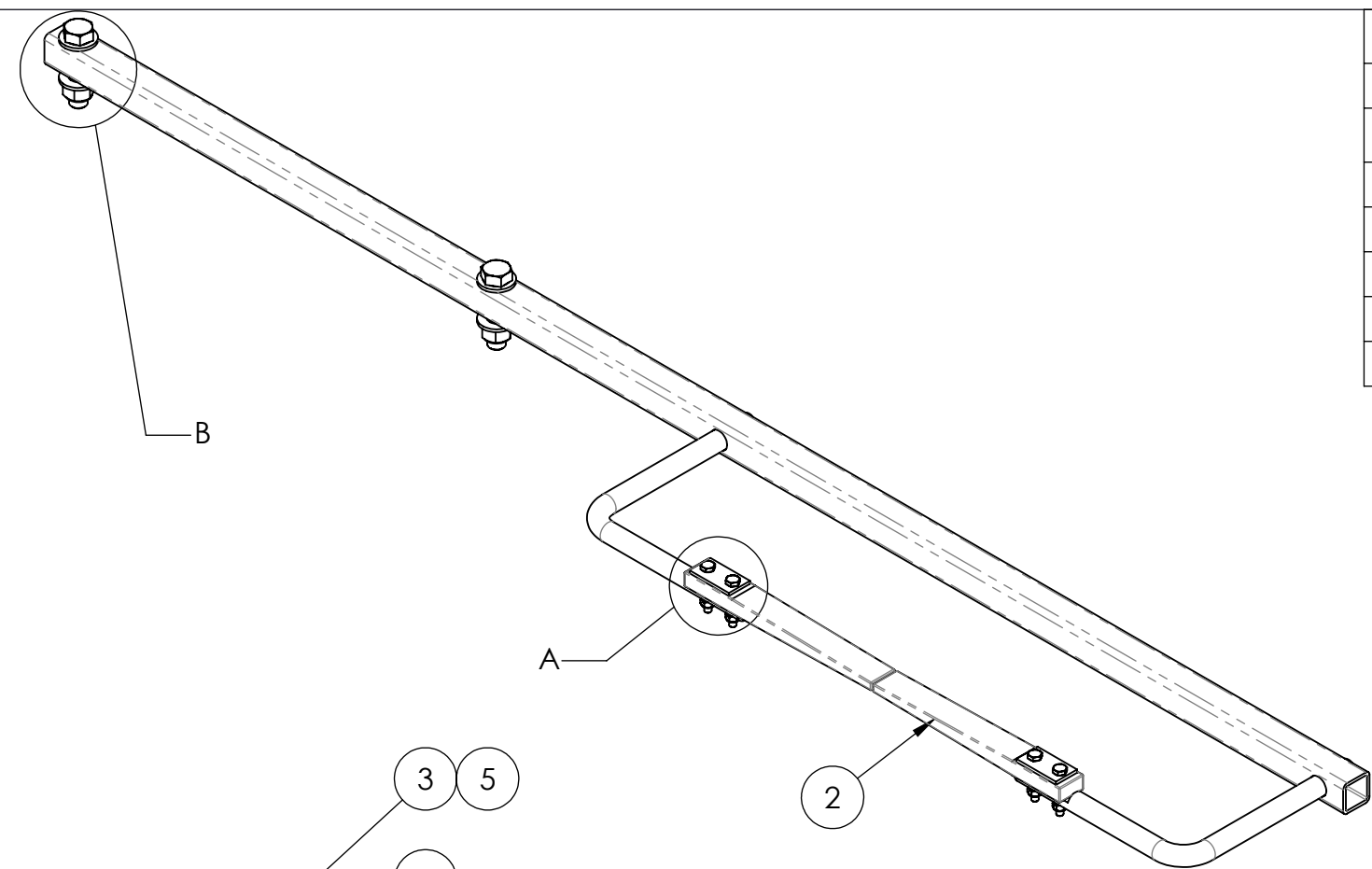
#	Qty./Qté	Code	Desc part eng	Desc part	Weight / Poids lbs
1	2	RD-7231-AN-103	Turnbuckle bottle dia. 3-1/2" x 15"	Bouteille tendeur dia. 3-1/2" x 15"	13
2	1	RD-7231-AN-106	Double car wall tie structure 2' 0" x 3' 11"	Structure attache murale double cabine 2' 0" x 3' 11"	71
3	1	RD-7231-AN-108	Anchor shackle dia. 2-1/2" x 15" left	Main d'ancrage dia. 2-1/2" x 15" gauche	10
4	1	RD-7231-AN-112	Anchor shackle dia. 2-1/2" x 15" right	Main d'ancrage dia. 2-1/2" x 15" droite	11
5	1	RD-7231-AN-113	Turnbuckle 2" x 2' 2" to 3' 0" assembly	Tendeur 2" x 2' 2" à 3' 0" assemblé	18
6	2	RD-7231-AN-219	Round dia. 4" H.R. grade 44W	Plat 1/2" x 4" H.R. grade 44W	1
7	2	RD-7231-AN-242	Round dia. 4" H.R. grade 44W	Plat 1/2" x 4" H.R. grade 44W	1
8	2	BOZ-8576	Bolt 1"-8unc x 3-1/2" gr8 zinc	Boulon 1"-8unc x 3-1/2" gr8 zinc	
9	4	GOU-5114	Spring pin 5/16" x 2-1/2" (SS)	Goupille à ressort 5/16" x 2-1/2" inox	
10	2	NYL-2061	Nylon lock nut 1"-8unc gr8 zinc	Écrou à garniture de nylon 1"-8unc gr8 zinc	



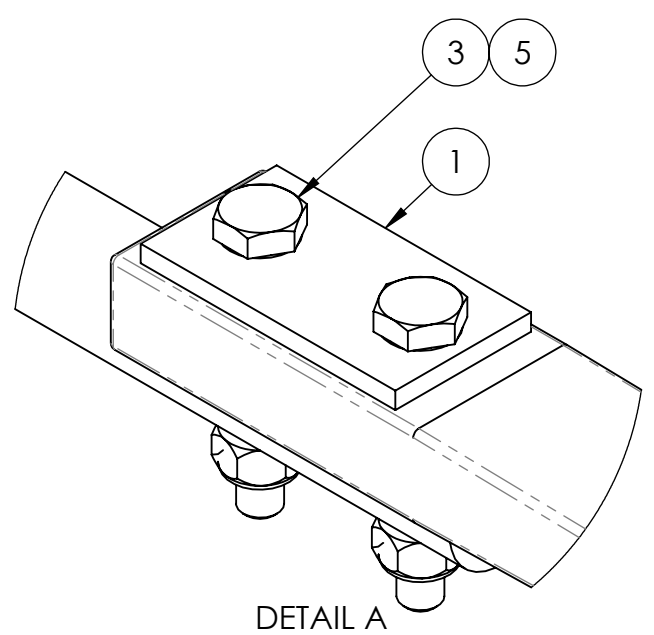
Note: Part weighted under 1lbs (0.45 kg)= weight not listed in bill of material. /
Pièce dont le poids est inférieur à 1lbs (0.45 kg) = poids non listé dans la nomenclature.

Description: Double car wall tie 2' 0" x 5' 4" / Attache murale double cabine 2' 0" x 5' 4"			
Product code / Code du produit : RD-7231-AN-125	Rev.: 00	Draw by / Dessiné par : J. Lapointe	Date: 24/10/24
Fabrication : Ass. finition		Finish / Finition : Aucune	Weight / Poids: 142 lbs
#Rev.	Date: (dd/mm/yy) (jj/mm/aa)	Rev. by / par.	Description of revision : / Description de révision:
00	24/10/24	J.L.	Issued for parts book / Émis pour livre de pièces
©Les Produits Fraco Ltée-2016. This document is the property of Les Produits Fraco Ltée. and must not be copied, reproduced, duplicated nor disclosed totally or partially to any Third party, nor used in any manner whatsoever without prior written consent. © Les Produits Fraco Ltée-2016. Ce document est la propriété de Les Produits Fraco Ltée. et ne peut pas être copié, reproduit ni divulgué totalement ou partiellement à des tiers, ni être utilisé de quelque façon que ce soit sans le consentement écrit préalable.			Scale / Échelle: N/A
# of / de pages: 1 / 1			

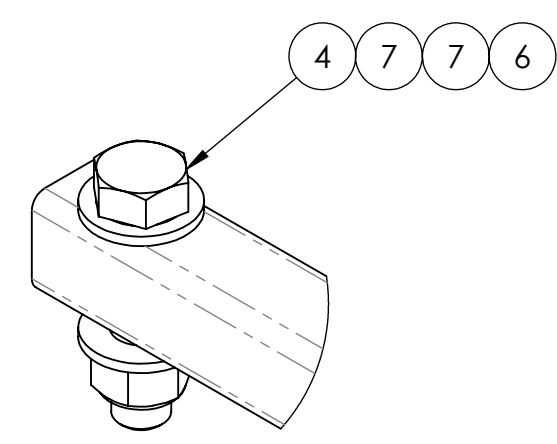
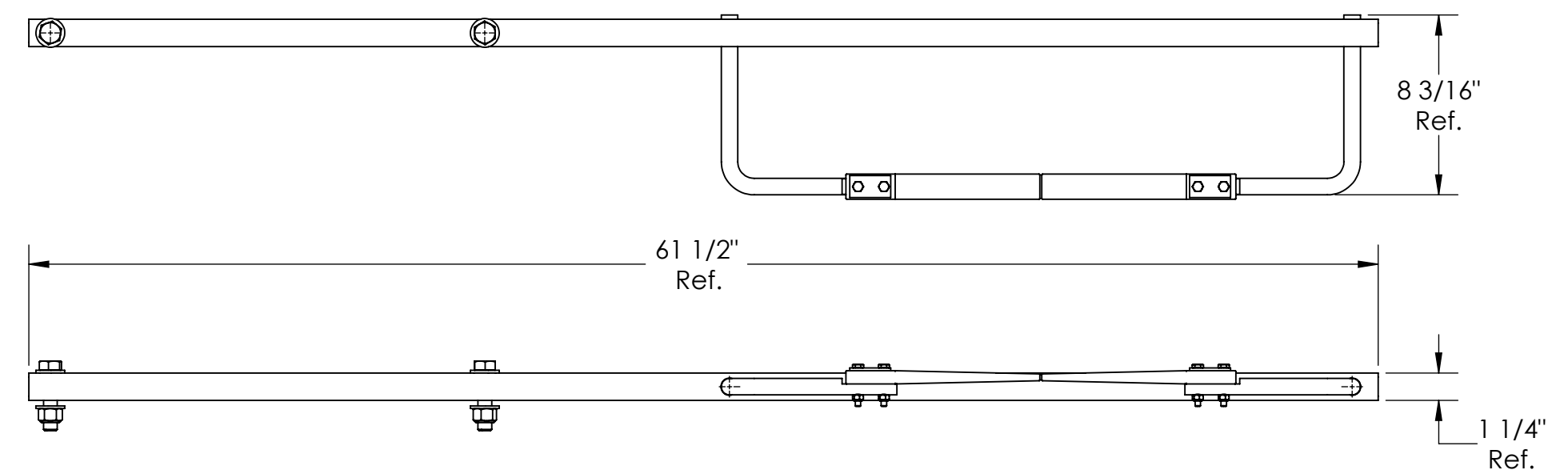




#	Qty./Qté	Code	Desc part eng	Desc part	Weight / Poids lbs
1	2	40930017	Plate 0.125" x 1.000" H.R. commercial	Plat 0.125" x 1.000" H.R. commercial	0.062
2	2	40990068	Plate 5/8" x 1 1/8" Thermoplastic polyester elastomer Hytrel 5526	Plat 5/8" x 1 1/8" Thermoplastic polyester elastomer Hytrel 5526 (Noir)	0.169
3	4	BOZ-7030	Bolt 1/4"-20unc x 1-3/4" gr5 zinc	Boulon 1/4"-20unc x 1-3/4" gr5 zinc	
4	2	BOZ-8636	Bolt 5/8"-11unc x 2-3/4" gr8 zinc	Boulon 5/8"-11unc x 2-3/4" gr8 zinc	
5	4	NYL-2010	Nylon lock nut 1/4"-20unc gr5 zinc	Écrou à garniture de nylon 1/4"-20unc gr5 zinc	
6	2	NYL-8512	Nylon lock nut 5/8"-11unc gr8 zinc	Écrou à garniture de nylon 5/8"-11unc gr8 zinc	
7	4	WAZ-7041	Washer 5/8" SAE zinc	Rondelle 5/8" SAE zinc	



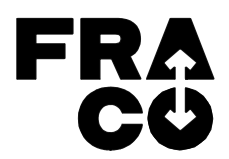
DETAIL A

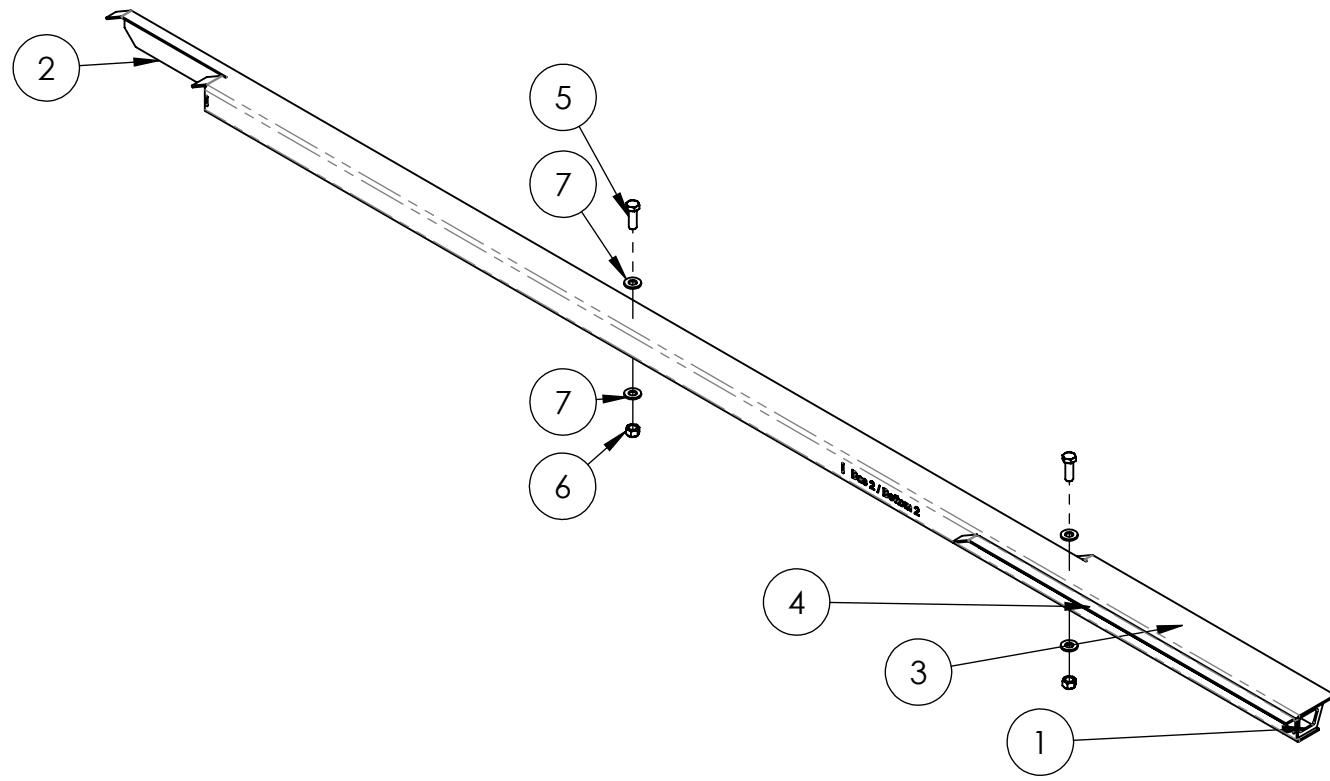


DETAIL B

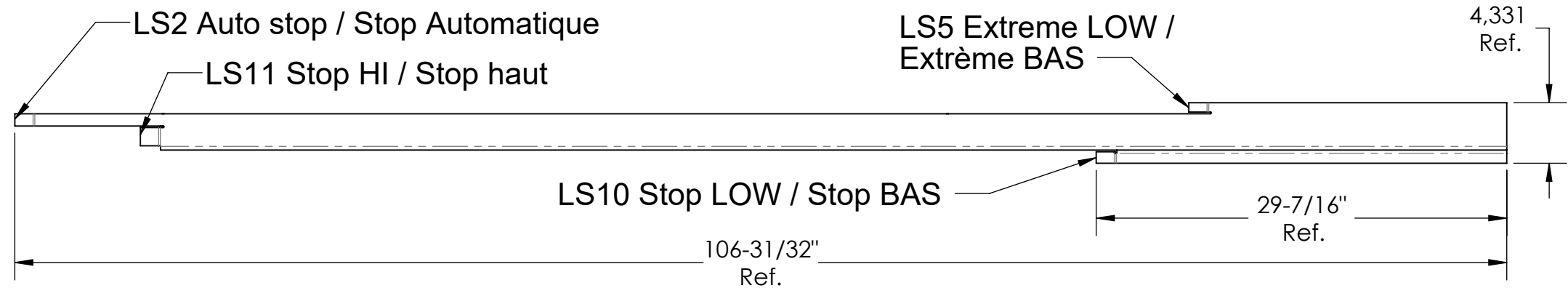
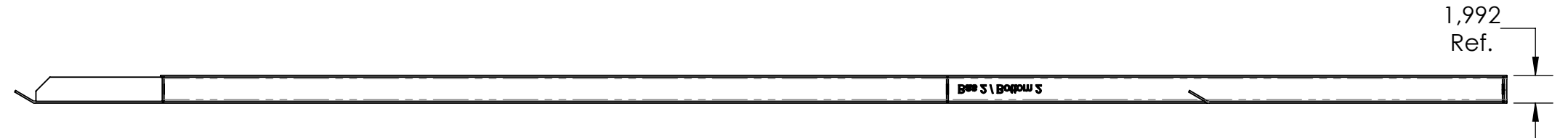
Note: Part weighted under 1lbs (0.45 kg)= weight not listed in bill of material. /
 Pièce dont le poids est inférieur à 1lbs (0.45 kg) = poids non listé dans la nomenclature.

Description: Cable guide SEH / Guide cable SEH			
Product code / Code du produit : 20030016	Rev.: 00	Draw by / Dessiné par : D. Bastien	Date: 16/03/20
Fabrication : Welded assy / Ass. soudé		Finish / Finition : Galvanized / Galvanisé	Weight / Poids: 14 lbs
#Rev.	Date: (dd/mm/yy) (jj/mm/aa)	Rev. by / par.	Description of revision : / Description de révision:
10	16/03/20	D.B.	Issued for manufacturing / Émit pour fabrication
©Les Produits Fraco Ltée-2016. This document is the property of Les Produits Fraco Ltée. and must not be copied, reproduced, duplicated nor disclosed totally or partially to any Third party, nor used in any manner whatsoever without prior written consent. © Les Produits Fraco Ltée-2016. Ce document est la propriété de Les Produits Fraco Ltée. et ne peut pas être copié, reproduit ni divulgué totalement ou partiellement à des tiers, ni être utilisé de quelque façon que ce soit sans le consentement écrit préalable.			Scale / Échelle: N/A
# of / de pages: 1 / 1			





#	Qty./Qté	Code	Desc part eng	Desc part	Weight / Poids lbs
1	3	40930152	Flat 0,125 x 1,732 H.R. commercial	Plat 0,125 x 1,732 H.R. commercial	0.075
2	1	40930411	Plate 1/8" x 1,732 H.R. commercial	Plat 1/8" x 1,732 H.R. commercial	1
3	1	40930422	Flat 1/8" x 6,874 H.R. commercial	Plat 1/8" x 6,874 H.R. commercial	20
4	1	40930433	Plate 0.125" x 1.650" H.R. commercial	Plat 0,125 x 1,650 H.R. commercial	2
5	2	BOZ-8556	Bolt 1/2"-13unc x 1-1/2" gr8 zinc	Boulon 1/2"-13unc x 1-1/2" gr8 zinc	
6	2	NYL-2031	Nylon lock nut 1/2"-13unc gr8 zinc	Écrou à garniture de nylon 1/2"-13unc gr8 zinc	
7	4	WAZ-7031	Washer 1/2" SAE zinc	Rondelle 1/2" SAE zinc	

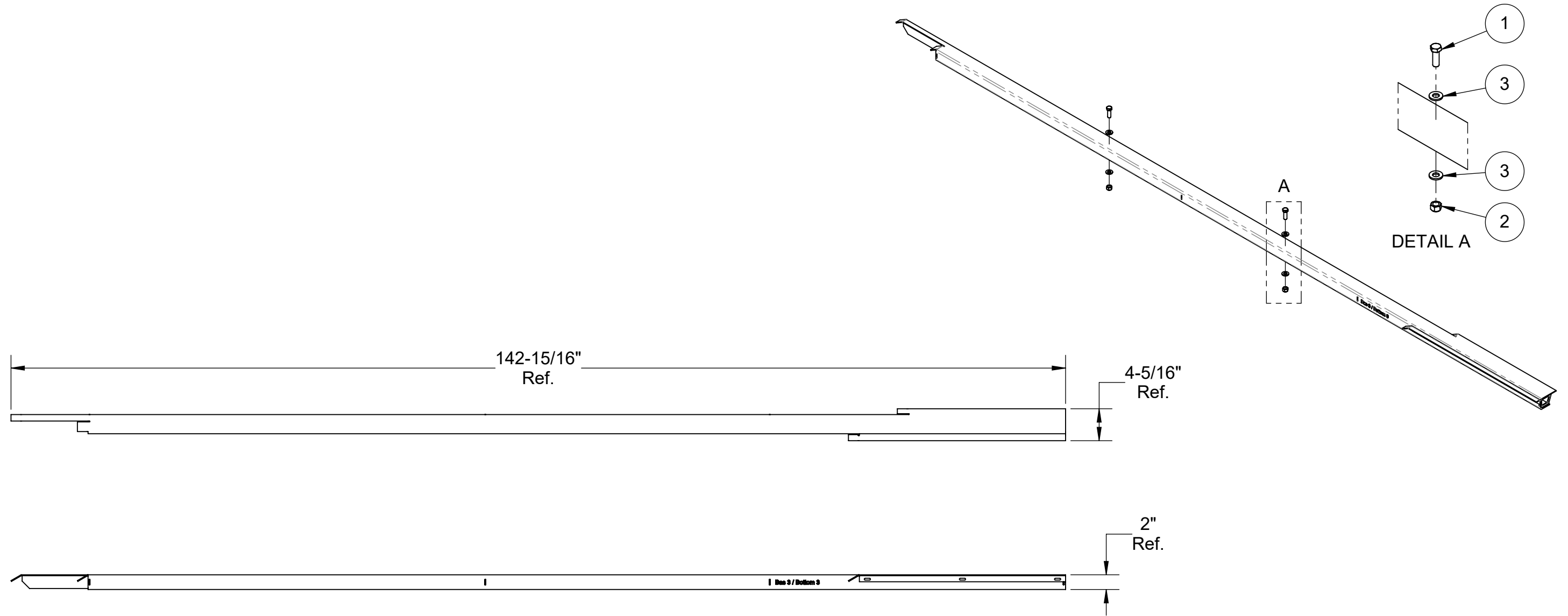


Note: Part weighted under 1lbs (0.45 kg)= weight not listed in bill of material. /
 Pièce dont le poids est inférieur à 1lbs (0.45 kg) = poids non listé dans la nomenclature.


Description: Bottom 2 end travel detector SEH / Détecteur fin de course bas 2 SEH			
Product code / Code du produit : 20030139	Rev.: 00	Draw by / Dessiné par : D. Bastien	Date: 15/04/20
Fabrication : Welded assy / Ass. soudé		Finish / Finition : Black painted / Peint Noir	Weight / Poids: 23 lbs
#Rev.	Date: (dd/mm/yy) (jj/mm/aa)	Rev. by / par.	Description of revision : / Description de révision:
00	15/04/20	D.B.	Issued for manufacturing / Émit pour fabrication
			Scale / Échelle: N/A
			# of / de pages: 1 / 1
<p>©Les Produits Fraco Ltée-2016. This document is the property of Les Produits Fraco Ltée. and must not be copied, reproduced, duplicated nor disclosed totally or partially to any Third party, nor used in any manner whatsoever without prior written consent. © Les Produits Fraco Ltée-2016. Ce document est la propriété de Les Produits Fraco Ltée. et ne peut pas être copié, reproduit ni divulgué totalement ou partiellement à des tiers, ni être utilisé de quelque façon que ce soit sans le consentement écrit préalable.</p>			



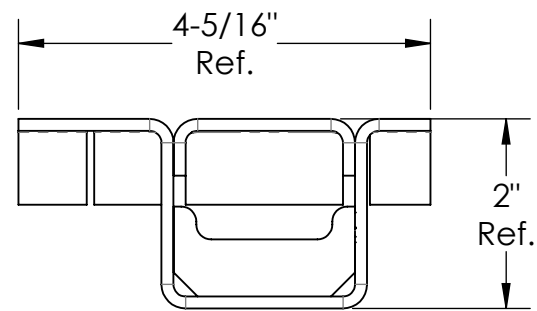
#	Qty./Qté	Code	Desc part eng	Desc part	Weight / Poids lbs
1	2	BOZ-8556	Bolt 1/2"-13unc x 1-1/2" gr8 zinc	Boulon 1/2"-13unc x 1-1/2" gr8 zinc	
2	2	NYL-2031	Nylon lock nut 1/2"-13unc gr8 zinc	Écrou à garniture de nylon 1/2"-13unc gr8 zinc	
3	4	WAZ-7031	Washer 1/2" SAE zinc	Rondelle 1/2" SAE zinc	



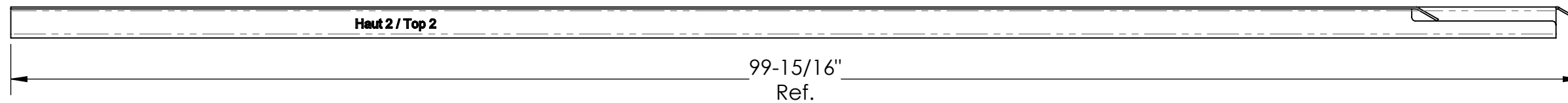
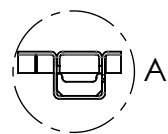
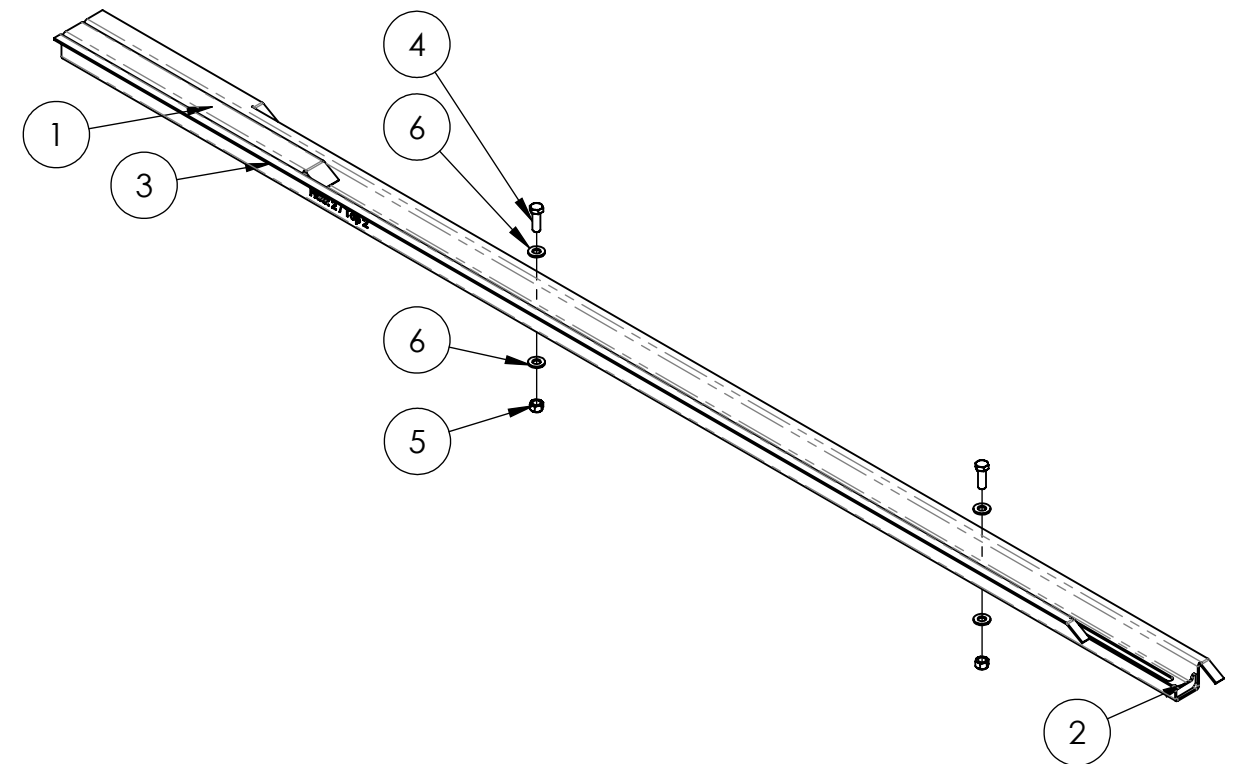
Note: Part weighted under 1lbs (0.45 kg)= weight not listed in bill of material. /
 Pièce dont le poids est inférieur à 1lbs (0.45 kg) = poids non listé dans la nomenclature.

Description: Bottom 3 end travel detector SEH / Détecteur fin de course bas 3 SEH				
Product code / Code du produit : 20030151		Rev.: 00	Draw by / Dessiné par : J. Lapointe	Date: 24/10/24
Fabrication : Welded assy / Ass. soudé			Finish / Finition : Black painted / Peint Noir	Weight / Poids: 31 lbs
	#Rev.	Date: (dd/mm/yy) (jj/mm/aa)	Rev. by / par.	Description of revision : / Description de révision:
	00	24/10/24	J.L.	Issued for parts book / Émis pour livre de pièces
©Les Produits Fraco Ltée-2016. This document is the property of Les Produits Fraco Ltée. and must not be copied, reproduced, duplicated nor disclosed totally or partially to any Third party, nor used in any manner whatsoever without prior written consent. / © Les Produits Fraco Ltée-2016. Ce document est la propriété de Les Produits Fraco Ltée. et ne peut pas être copié, reproduit ni divulgué totalement ou partiellement à des tiers, ni être utilisé de quelque façon que ce soit sans le consentement écrit préalable.				Scale / Échelle: N/A
				# of / de pages: 1 / 1


#	Qty./Qté	Code	Desc part eng	Desc part	Weight / Poids lbs
1	1	40930185	Plate 0.125" x 2.590" H.R. commercial	Plat 0.125" x 2.590" H.R. commercial	2
2	1	40930196	Plate 0.125" x 0.938" H.R. commercial	Plat 0.125 x 0.938 H.R. commercial	
3	1	40930402	Plate 0.125" x 7.670" H.R. commercial	Plat 0.125" x 7.670" H.R. commercial	23
4	2	BOZ-8556	Bolt 1/2"-13unc x 1-1/2" gr8 zinc	Boulon 1/2"-13unc x 1-1/2" gr8 zinc	
5	2	NYL-2031	Nylon lock nut 1/2"-13unc gr8 zinc	Écrou à garniture de nylon 1/2"-13unc gr8 zinc	
6	4	WAZ-7031	Washer 1/2" SAE zinc	Rondelle 1/2" SAE zinc	



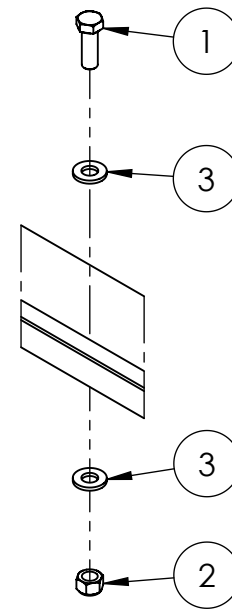
DETAIL A



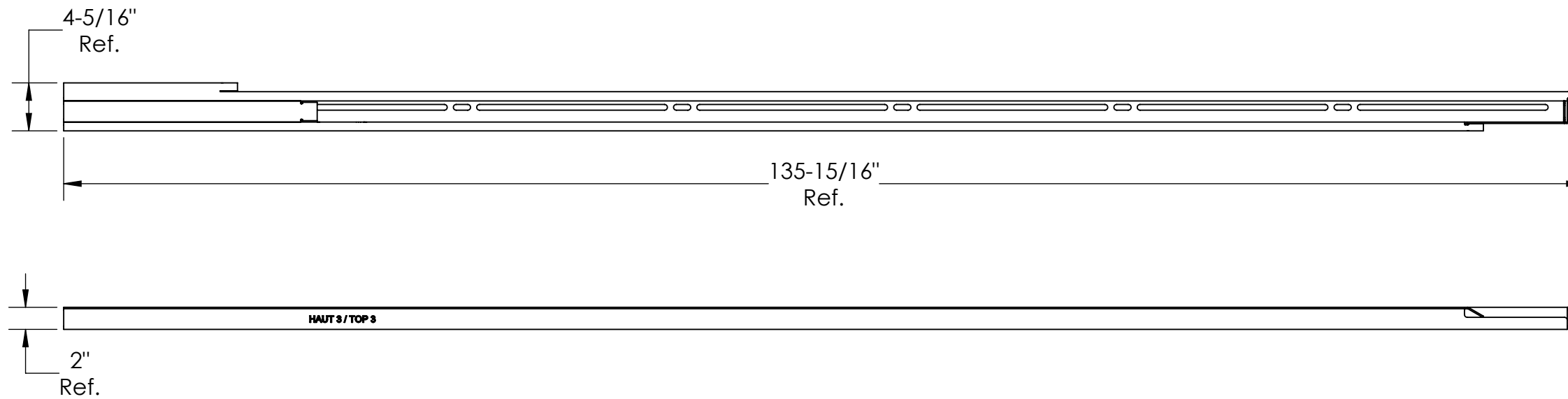
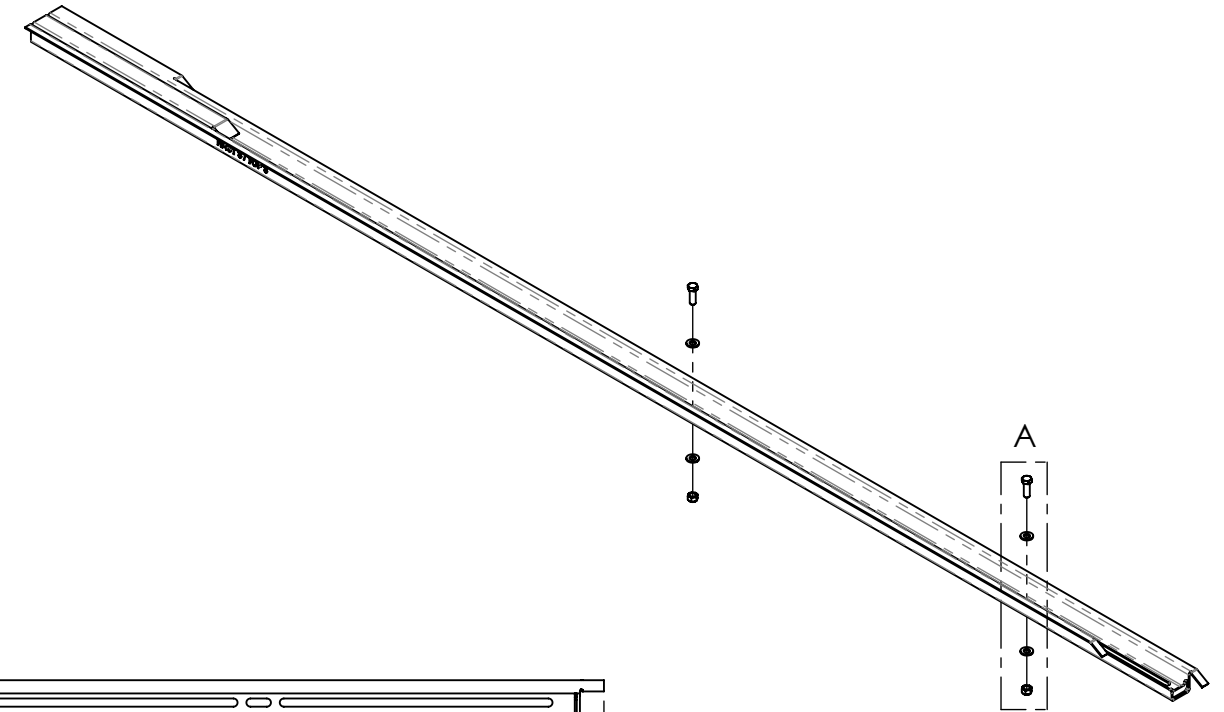
Note: Part weighted under 1lbs (0.45 kg)= weight not listed in bill of material. /
Pièce dont le poids est inférieur à 1lbs (0.45 kg) = poids non listé dans la nomenclature.

Description: Top end travel detector 2 SEH / Détecteur fin de course haut 2 SEH				
Product code / Code du produit : 20030128		Rev.: 00	Draw by / Dessiné par : D. Bastien	Date: 24/02/21
	Fabrication : Welded assy / Ass. soudé		Finish / Finition : Black painted / Peint Noir	Weight / Poids: 25 lbs
	#Rev.	Date: (dd/mm/yy) (jj/mm/aa)	Rev. by / par.	Description of revision : / Description de révision:
	00	24/02/21	D.B.	Issued for parts book / Émit pour livre de pièces
				# of / de pages: 1 / 1
<p>©Les Produits Fraco Ltée-2016. This document is the property of Les Produits Fraco Ltée. and must not be copied, reproduced, duplicated nor disclosed totally or partially to any Third party, nor used in any manner whatsoever without prior written consent. © Les Produits Fraco Ltée-2016. Ce document est la propriété de Les Produits Fraco Ltée. et ne peut pas être copié, reproduit ni divulgué totalement ou partiellement à des tiers, ni être utilisé de quelque façon que ce soit sans le consentement écrit préalable.</p>				

#	Qty./Qté	Code	Desc part eng	Desc part	Weight / Poids lbs
1	2	BOZ-8556	Bolt 1/2"-13unc x 1-1/2" gr8 zinc	Boulon 1/2"-13unc x 1-1/2" gr8 zinc	
2	2	NYL-2031	Nylon lock nut 1/2"-13unc gr8 zinc	Écrou à garniture de nylon 1/2"-13unc gr8 zinc	
3	4	WAZ-7031	Washer 1/2" SAE zinc	Rondelle 1/2" SAE zinc	



DETAIL A

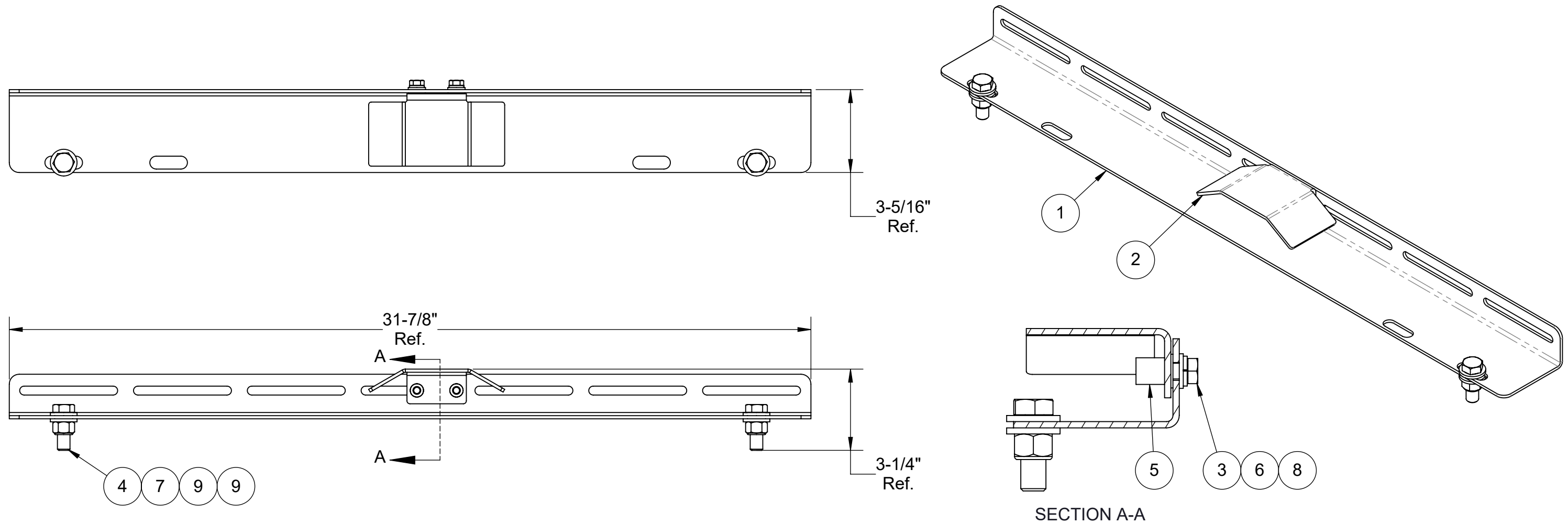


Note: Part weighted under 1lbs (0.45 kg)= weight not listed in bill of material. /
 Pièce dont le poids est inférieur à 1lbs (0.45 kg) = poids non listé dans la nomenclature.

Description: Top end travel detector 3 SEH / Détecteur fin de course haut 3 SEH				
Product code / Code du produit : 20030140		Rev.: 00	Draw by / Dessiné par : J. Lapointe	Date: 24/10/24
Fabrication : Welded assy / Ass. soudé			Finish / Finition : Black painted / Peint Noir	Weight / Poids: 33 lbs
#Rev.	Date: (dd/mm/yy) (jj/mm/aa)	Rev. by / par.	Description of revision : / Description de révision:	Scale / Échelle: N/A
00	24/10/24	J.L.	Issued for parts book / Émis pour livre de pièces	# of / de pages: 1 / 1
©Les Produits Fraco Ltée-2016. This document is the property of Les Produits Fraco Ltée. and must not be copied, reproduced, duplicated nor disclosed totally or partially to any Third party, nor used in any manner whatsoever without prior written consent. © Les Produits Fraco Ltée-2016. Ce document est la propriété de Les Produits Fraco Ltée. et ne peut pas être copié, reproduit ni divulgué totalement ou partiellement à des tiers, ni être utilisé de quelque façon que ce soit sans le consentement écrit préalable.				



#	Qty./Qté	Code	Desc part eng	Desc part	Weight / Poids lbs
1	1	40930129	Flat 1/8" x 4 13/16" H.R. commercial	Plat 1/8" x 4 13/16" H.R. commercial	5
2	1	40930130	Plate 1/8" x 4" H.R. commercial	Plat 1/8" x 4" H.R. commercial	0.631
3	2	BOZ-7060	Bolt 5/16"-18unc x 1" gr5 zinc	Boulon 5/16"-18unc x 1" gr5 zinc	
4	2	BOZ-7155	Bolt 1/2"-13unc x 1-1/2" gr5 zinc	Boulon 1/2"-13unc x 1-1/2" gr5 zinc	
5	2	FSQ-0045	Rivet nut 5/16"-18 unc grip range 0.150-0.3125	Écrou riveté 5/16"-18 unc pour paroi 0.150-0.3125	
6	2	LOZ-5015	Lock washer 5/16" zinc	Rondelle de blocage 5/16" zinc	
7	2	NYL-2030	Nylon lock nut 1/2"-13unc gr5 zinc	Écrou à garniture de nylon 1/2"-13unc gr5 zinc	
8	2	WAZ-7017	Washer 5/16" SAE zinc	Rondelle 5/16" SAE zinc	
9	4	WAZ-7031	Washer 1/2" SAE zinc	Rondelle 1/2" SAE zinc	

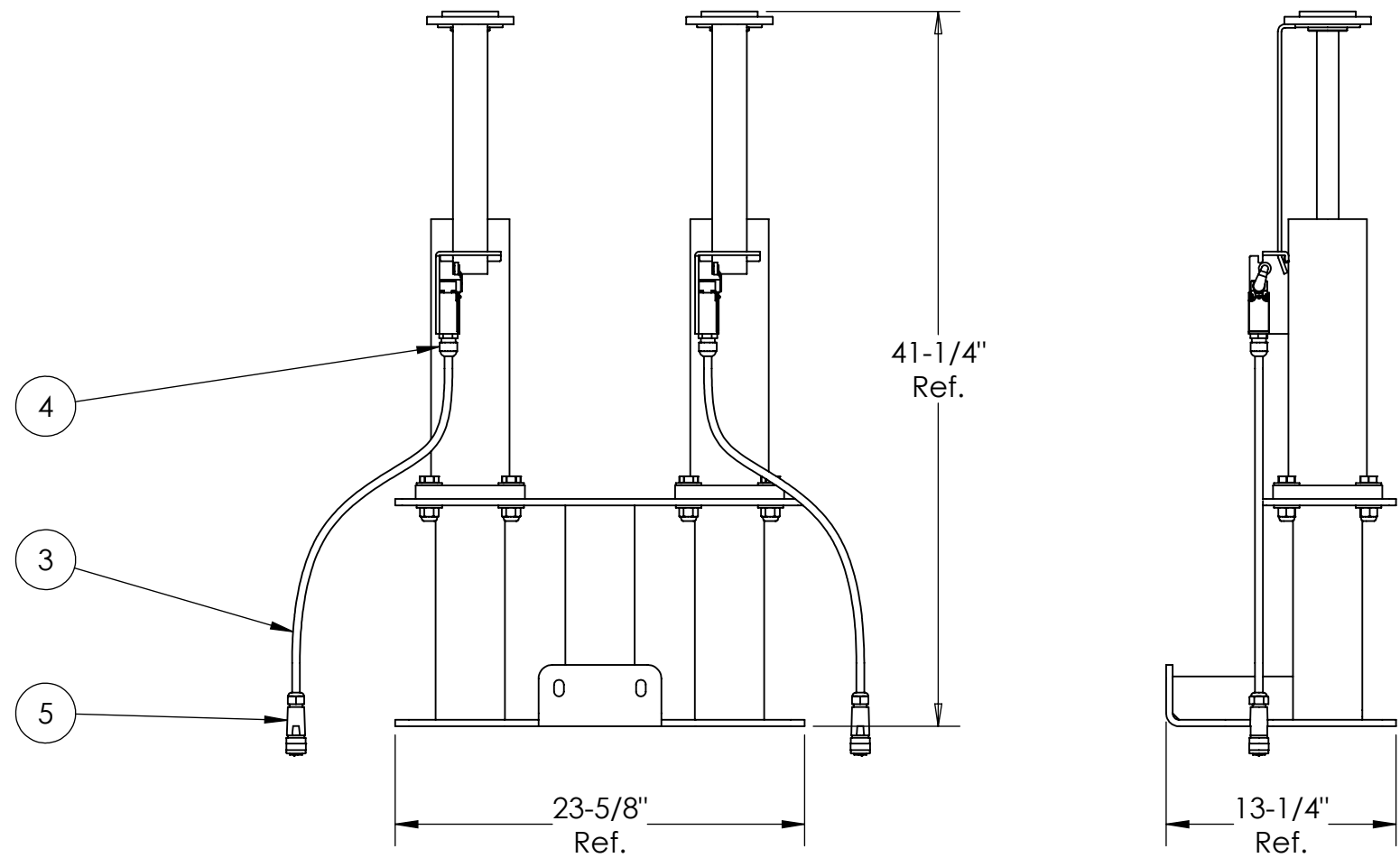
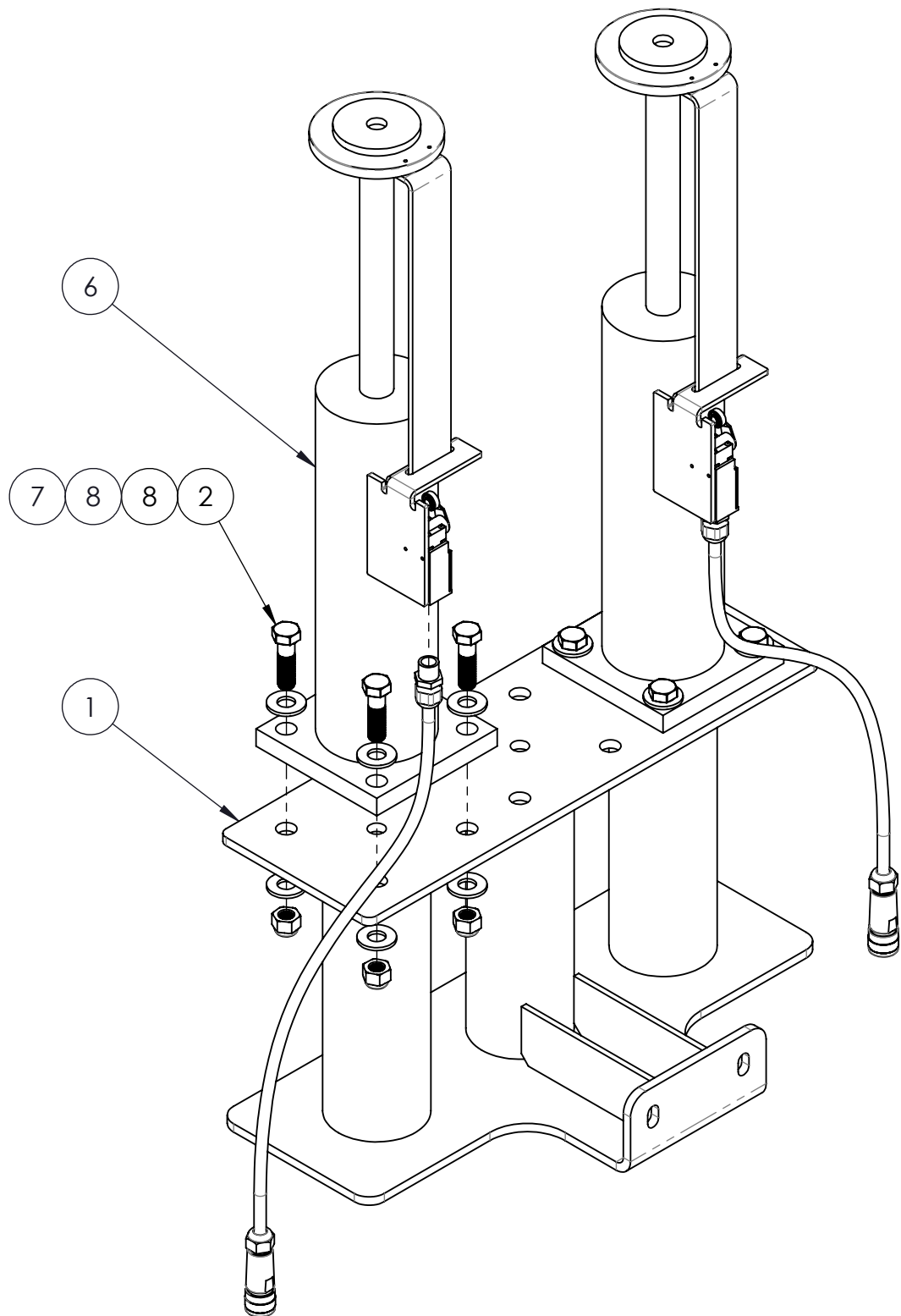


Note: Part weighted under 1lbs (0.45 kg)= weight not listed in bill of material. /
 Pièce dont le poids est inférieur à 1lbs (0.45 kg) = poids non listé dans la nomenclature.

Description: Next floor detector SEH / Détecteur prochain étage SEH			
Product code / Code du produit : 20030050	Rev.: 00	Draw by / Dessiné par : J. Lapointe	Date: 24/10/24
Fabrication : Finishing assy Ass. finition		Finish / None Finition : Aucune	Weight / Poids: 6 lbs
#Rev.	Date: (dd/mm/yy) (jj/mm/aa)	Rev. by / par.	Description of revision : / Description de révision:
00	24/10/24	J.L.	Issued for parts book / Émis pour livre de pièces
©Les Produits Fraco Ltée-2016. This document is the property of Les Produits Fraco Ltée. and must not be copied, reproduced, duplicated nor disclosed totally or partially to any Third party, nor used in any manner whatsoever without prior written consent. © Les Produits Fraco Ltée-2016. Ce document est la propriété de Les Produits Fraco Ltée. et ne peut pas être copié, reproduit ni divulgué totalement ou partiellement à des tiers, ni être utilisé de quelque façon que ce soit sans le consentement écrit préalable.			Scale / Échelle: N/A # of / de pages: 1 / 1



#	Qty./Qté	Code	Desc part eng	Desc part	Weight / Poids lbs
1	1	40120052	Bumper hydraulic support structure 13" SEH	Structure support amortisseur hydraulique 13" SEH	78
2	8	BOZ-7202	Bolt 5/8"-11unc x 2-1/4" gr5 zinc	Boulon 5/8"-11unc x 2-1/4" gr5 zinc	
3	2	EWC-0050	Cable, Type SOOW, 5 Conductors, 18 AWG, 90 °C	Câble calibre 18-5 brins -SOOW-600 V -90 degrees celcius	
4	2	EWG-0013	Cable gland, Itc Products, 182.120, M20 (0.394"-0.551"), For flexible cable, Straight, Plastic Grey	Raccord à câble ou conduit, Itc Products, 182.120, M20 (0.394"-0.551"), Câble flexible, Droit, Plastique gris	
5	2	EWJ-0042	Connector, Mencom, MIN-5MP-FW, 5 poles, Male, Size I (7/8"), Straight	Connecteur, Mencom, MIN-5MP-FW, 5 pôles, Mâle, Taille I (7/8"), Droit	
6	2	FSQ-0046	Hydraulic buffer with Diameter 40 mm x 275 Stroke	Amortisseur hydraulique Diameter 40mm x 275 mm course	90
7	8	NYL-2040	Nylon lock nut 5/8"-11unc	Écrou à garniture de nylon 5/8"-11unc	
8	16	WAZ-7041	Washer 5/8" SAE zinc	Rondelle 5/8" SAE zinc	

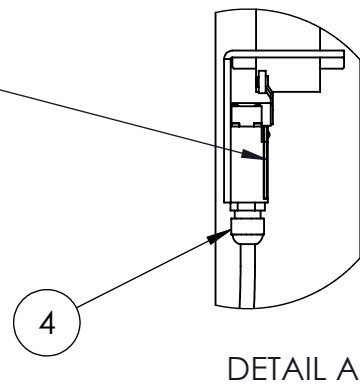
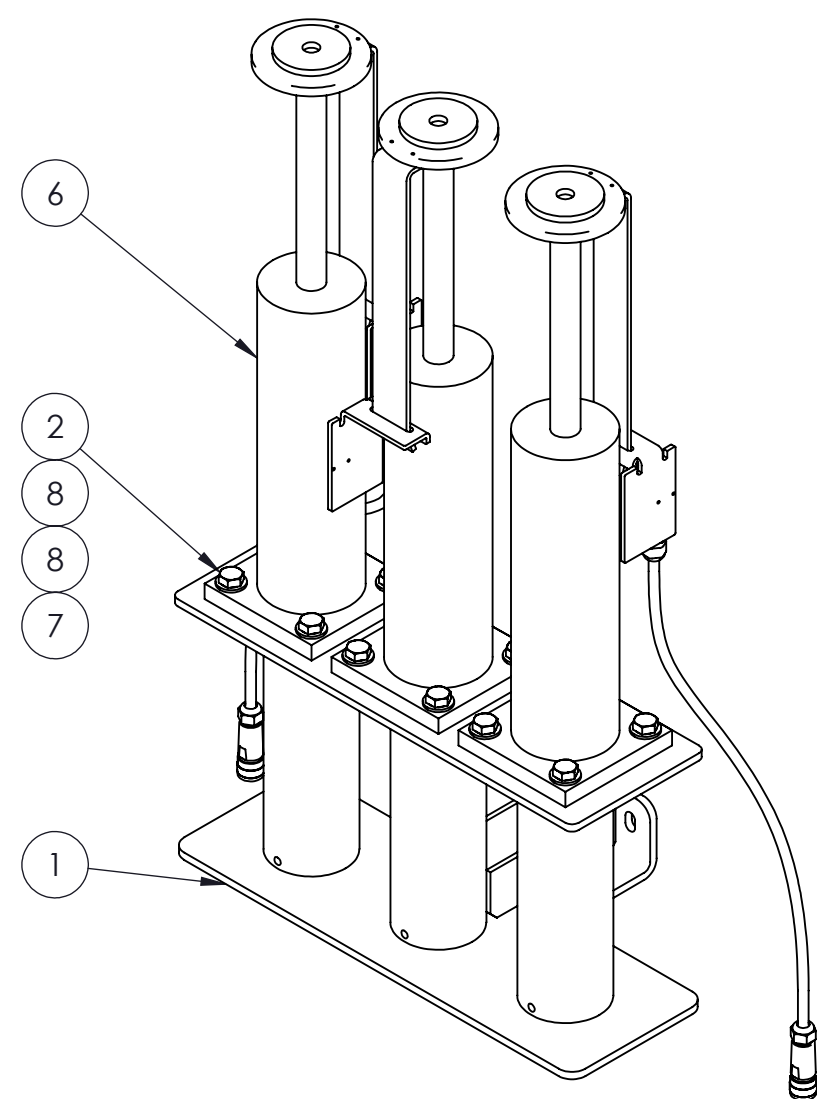


Note: Part weighted under 1lbs (0.45 kg)= weight not listed in bill of material. /
 Pièce dont le poids est inférieur à 1lbs (0.45 kg) = poids non listé dans la nomenclature.

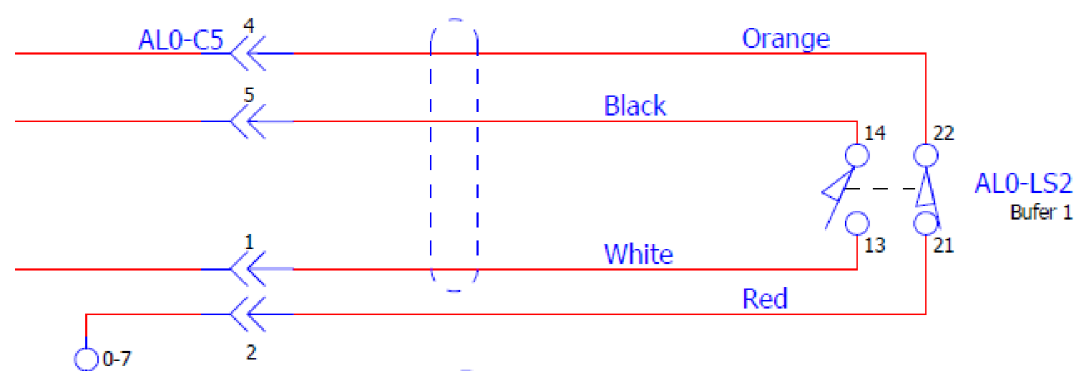
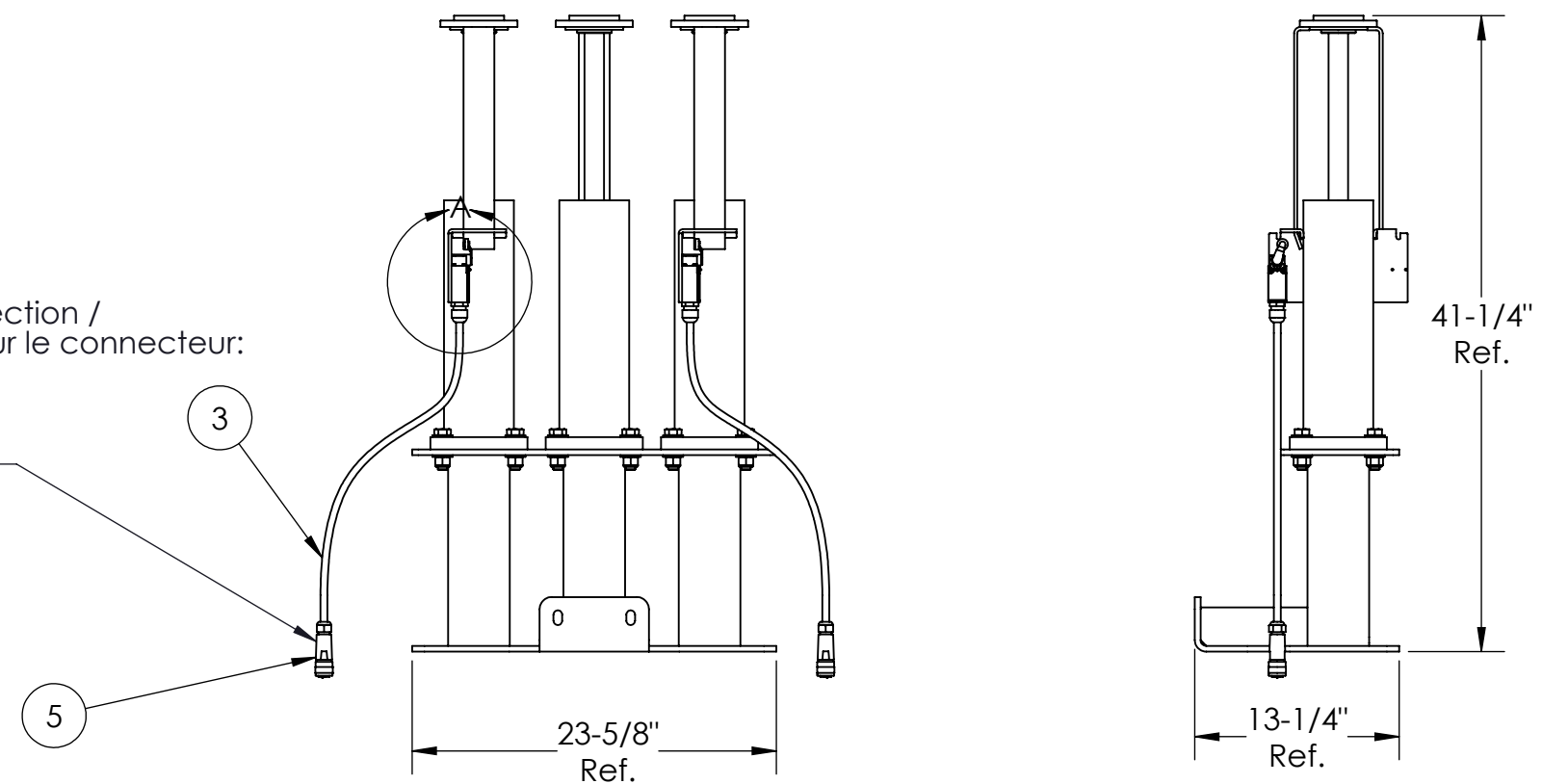
Description: Bumper hydraulic support SEH / Support amortisseur hydraulique SEH			
Product code / Code du produit : 40110051	Rev.: 00	Draw by / Dessiné par : D. Bastien	Date: 16/03/20
Fabrication : Finishing assy / Ass. finition		Finish / Finition : None / Aucune	Weight / Poids: 264 lbs
#Rev. / #	Date: (dd/mm/yy) / (jj/mm/aa)	Rev. by / par.	Description of revision : / Description de révision:
00	16/03/20	D.B.	Issued for manufacturing / Émit pour fabrication
©Les Produits Fraco Ltée-2016. This document is the property of Les Produits Fraco Ltée. and must not be copied, reproduced, duplicated nor disclosed totally or partially to any Third party, nor used in any manner whatsoever without prior written consent. / © Les Produits Fraco Ltée-2016. Ce document est la propriété de Les Produits Fraco Ltée. et ne peut pas être copié, reproduit ni divulgué totalement ou partiellement à des tiers, ni être utilisé de quelque façon que ce soit sans le consentement écrit préalable.			Scale / Échelle: N/A
# of / de pages: 1 / 1			



Limit switch connection /
Branchement pour la limit switch:
Orange - 22
Black / Noir - 14
White / Blanc - 13
Red / Rouge - 21



Connector connection /
Branchement pour le connecteur:
Orange - 4
Black / Noir - 5
White / Blanc - 1
Red / Rouge - 2

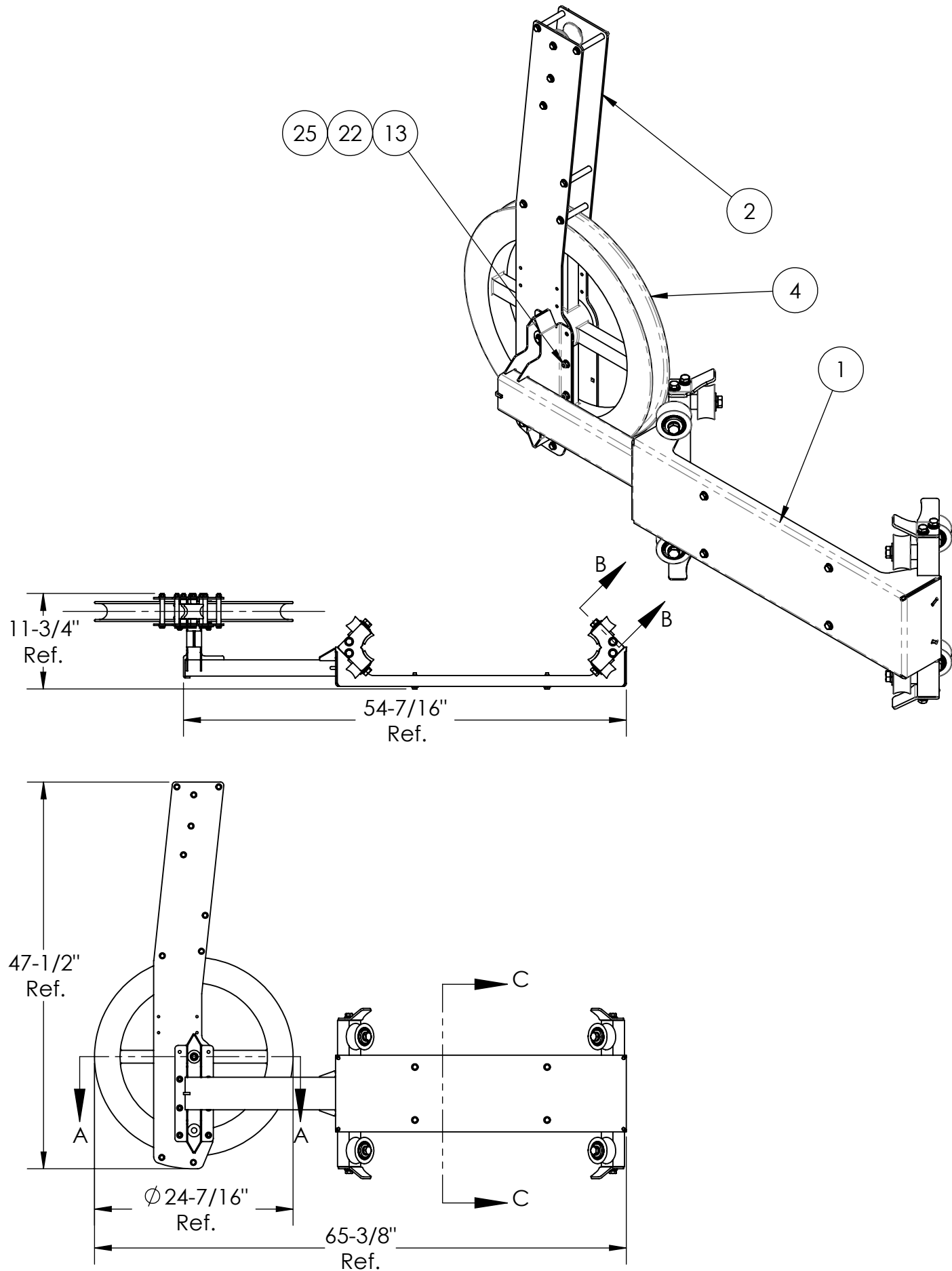


#	Qty./Qté	Code	Desc part eng	Desc part	Weight / Poids lbs
1	1	40120052	Bumper hydraulic support structure 13" SEH	Structure support amortisseur hydraulique 13" SEH	78
2	12	BOZ-7202	Bolt 5/8"-11unc x 2-1/4" gr5 zinc	Boulon 5/8"-11unc x 2-1/4" gr5 zinc	
3	2	EWC-0050	Cable, Type SOOW, 5 Conductors, 18 AWG, 90 °C	Câble calibre 18-5 brins -SOOW-600 V -90 degrees celcius	
4	2	EWG-0013	Cable gland, Itc Products, 182.120, M20 (0.394"-0.551"), For flexible cable, Straight, Plastic Grey	Raccord à câble ou conduit, Itc Products, 182.120, M20 (0.394"-0.551"), Câble flexible, Droit, Plastique gris	
5	2	EWJ-0042	Connector, Mencom, MIN-5MP-FW, 5 poles, Male, Size I (7/8"), Straight	Connecteur, Mencom, MIN-5MP-FW, 5 pôles, Mâle, Taille I (7/8"), Droit	
6	3	FSQ-0046	Hydraulic buffer with Diameter 40 mm x 275 Stroke	Amortisseur hydraulique Diameter 40mm x 275 mm course	90
7	12	NYL-2040	Nylon lock nut 5/8"-11unc gr5 zinc	Écrou à garniture de nylon 5/8"-11unc gr5 zinc	
8	24	WAZ-7041	Washer 5/8" SAE zinc	Rondelle 5/8" SAE zinc	

Note: Part weighted under 1lbs (0.45 kg)= weight not listed in bill of material. /
Pièce dont le poids est inférieur à 1lbs (0.45 kg) = poids non listé dans la nomenclature.

Description: Bumper hydraulic support SEH (3 Bumpers) / Support amortisseur hydraulique SEH (3 Ammortisseur)			
Product code / Code du produit : 40110107	Rev.: 00	Draw by / Dessiné par : D. Bastien	Date: 14/04/20
Fabrication : Finishing assy / Ass. finition		Finish / Finition : None / Aucune	Weight / Poids: 356 lbs
#Rev.	Date: (dd/mm/yy) (jj/mm/aa)	Rev. by / par.	Description of revision / Description de révision:
00	14/04/20	D.B.	Issued for manufacturing / Émit pour fabrication
©Les Produits Fraco Ltée-2016. This document is the property of Les Produits Fraco Ltée. and must not be copied, reproduced, duplicated nor disclosed totally or partially to any Third party, nor used in any manner whatsoever without prior written consent. © Les Produits Fraco Ltée-2016. Ce document est la propriété de Les Produits Fraco Ltée. et ne peut pas être copié, reproduit ni divulgué totalement ou partiellement à des tiers, ni être utilisé de quelque façon que ce soit sans le consentement écrit préalable.			Scale / Échelle: N/A
# of / de pages: 1 / 1			



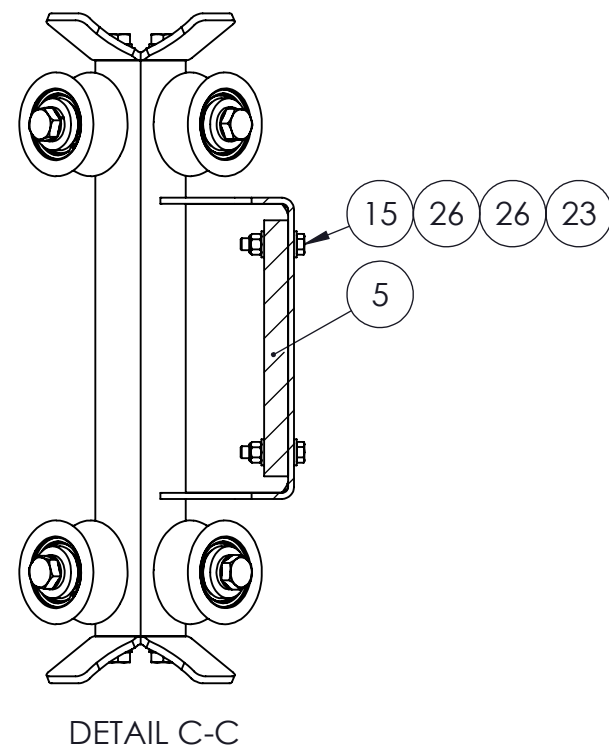
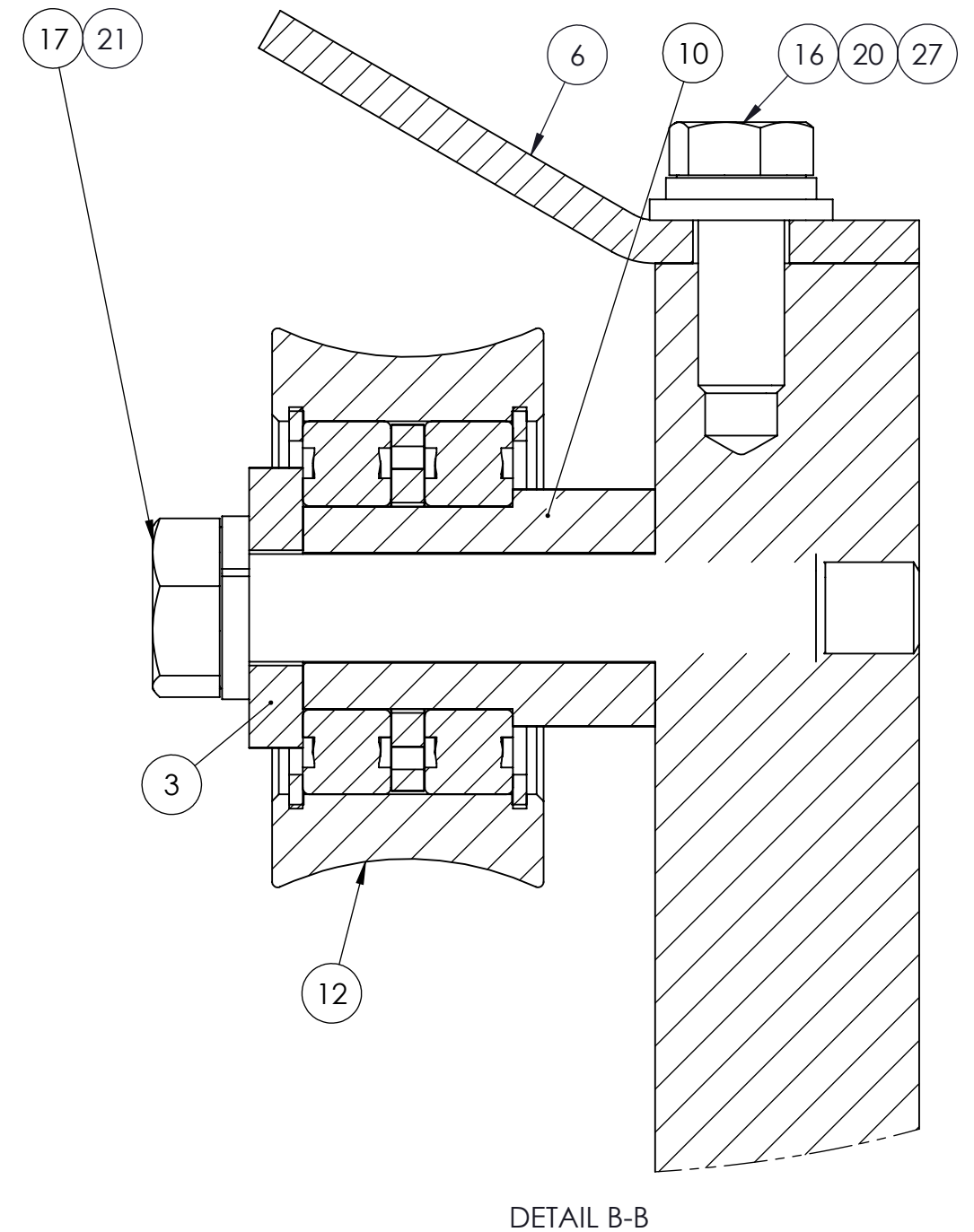
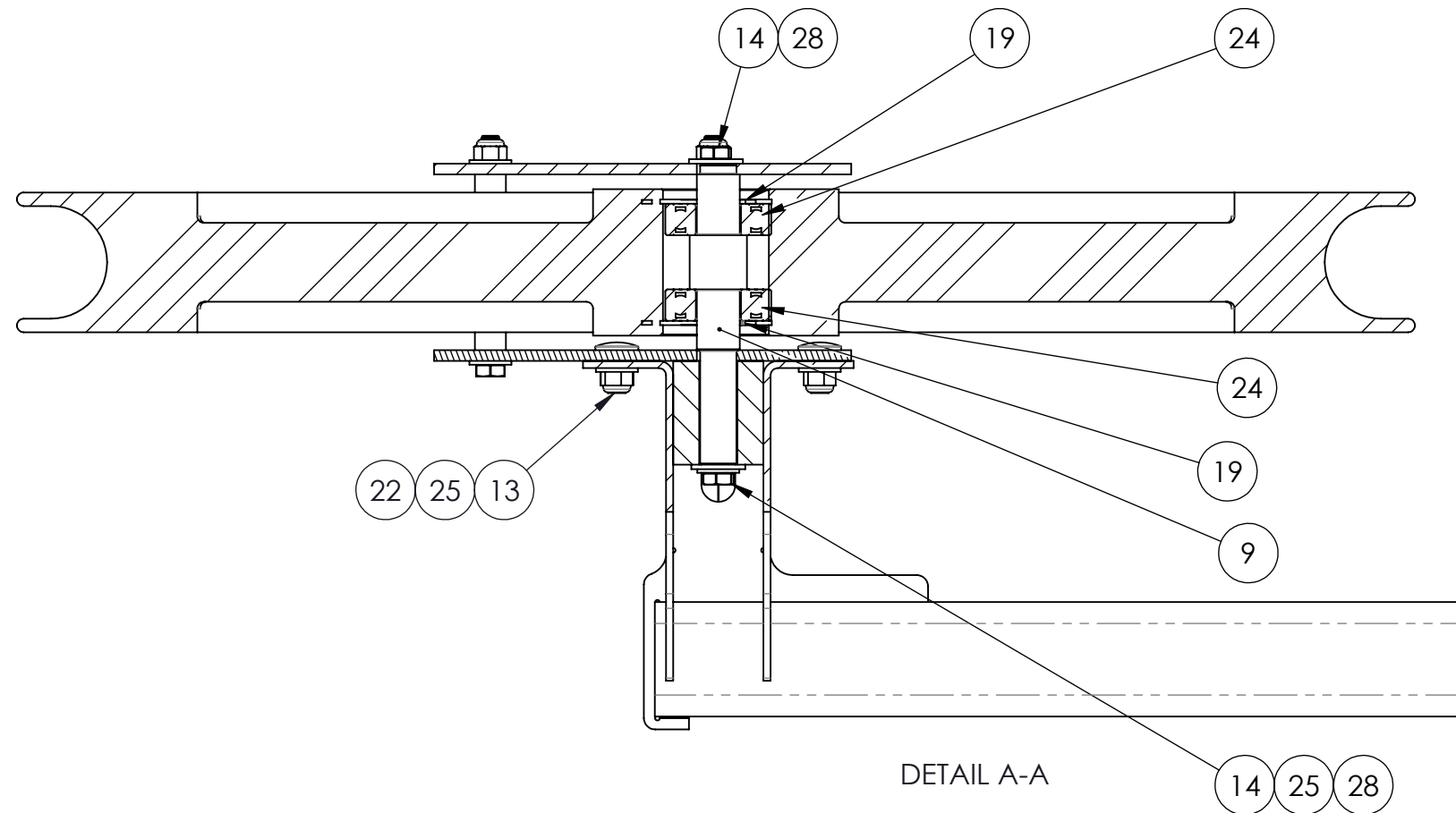


#	Qty./Qté	Code	Desc part eng	Desc part	Weight / Poids lbs
1	1	40120030	Cable trolley link arm	Bras de liaison pour chariot guide du câble	89
2	2	40130109	Plate 0.188" x 8.607" H.R. grade 44W	Plat 3/16" x 8 5/8" H.R. grade 44W	7
3	8	40130110	Plate 5/16" x 1 5/8" H.R. grade 44W	Plat 5/16" x 1 5/8" H.R. grade 44W	
4	1	40130288	Round dia. 24 7/16" Grey nycast	Rond dia. 24 7/16" Nycast gris	14
5	1	40130312	Flat 3/4" x 8" H.R. grade 44W	Plat 3/4" x 8" H.R. grade 44W	34
6	4	40130323	Plate 1/4" x 4 9/16" H.R. grade 44W	Plat 1/4" x 4 9/16" H.R. grade 44W	
7	10	40150055	Black pipe dia. 0.250 CED40	Tuyaux noir dia. 0.250 CED40	
8	3	40170024	Round dia. 2.500 Green nylon	Rond dia. 2.500 Nylon vert	
9	1	40170035	Round dia. 1" C.R. grade C-1018	Rond dia. 1" C.R. grade C-1018	
10	8	40170057	Round dia. 1.375" C.R. grade C-1018	Rond dia. 1.375" C.R. grade C-1018	
11	6	40170068	Round dia. 0.750 C.R. grade C-1018	Rond dia. 0.750 C.R. grade C-1018	
12	8	40310109	Guiding roller tandem (Fraco Hoist)	Rouleau de guidage du tandem (Fraco hoist)	2
13	6	BOC-3043	Body bolt 5/16-18 unc x 3/4" Gr5 Zinc	Boulon de carrosserie 5/16"-18unc x 3/4" gr5 zinc	
14	2	BOZ-7045	Bolt 5/16"-18unc x 3/4" gr5 zinc	Boulon 5/16"-18unc x 3/4" gr5 zinc	
15	4	BOZ-7122	Bolt 3/8"-16unc x 1-3/4" gr5 zinc	Boulon 3/8"-16unc x 1-3/4" gr5 zinc	
16	8	BOZ-7153	Bolt 1/2"-13unc x 1-1/4" gr5 zinc	Boulon 1/2"-13unc x 1-1/4" gr5 zinc	
17	8	BOZ-7215	Bolt 5/8"-11unc x 3-1/2" gr5 zinc	Boulon 5/8"-11unc x 3-1/2" gr5 zinc	
18	10	BOZ-8505	Bolt 5/16"-18unc x 4" gr5 zinc	Boulon 5/16"-18unc x 4" gr5 zinc	
19	2	FSQ-0068	Retaining ring internal Diameter 47 mm	Circlips intérieur Diamètre 47 mm	
20	8	LOZ-5030	Lock washer 1/2" zinc	Rondelle de blocage 1/2" zinc	
21	8	LOZ-5040	Lock washer 5/8" zinc	Rondelle de blocage 5/8" zinc	
22	16	NYL-2015	Nylon nut 5/16-18 unc	Écrou à garniture de nylon 5/16"-18unc	
23	4	NYL-2020	Nylon lock nut 3/8"-16unc gr5 zinc	Écrou à garniture de nylon 3/8"-16unc gr5 zinc	
24	2	ROB-1607	Ball bearing I.D 3/4" x O.D 47mm x Width14mm	Roulement à billes D.I 3/4" x D.E 47mm x Ép.14mm	
25	27	WAZ-7017	Flat washer 5/16" Zinc	Rondelle 5/16" SAE zinc	
26	8	WAZ-7021	Washer 3/8" SAE zinc	Rondelle 3/8" SAE zinc	
27	8	WAZ-7031	Washer 1/2" SAE zinc	Rondelle 1/2" SAE zinc	
28	2	WAZ-8500	Metric fender washer 8.4mm x 24mm x 2mm	Rondelle (Type fender) 8.4mm x 24mm x 2mm	

Note: Part weighted under 1lbs (0.45 kg)= weight not listed in bill of material. /
 Pièce dont le poids est inférieur à 1lbs (0.45 kg) = poids non listé dans la nomenclature.

Description: Cable guide trolley left SEH / Chariot guide câble gauche SEH			
Product code / Code du produit : 40110017	Rev.: 00	Draw by / Dessiné par : D. Bastien	Date: 16/03/20
Fabrication : Mechanical assy Ass. mécanique		Finish / Finition : None Aucune	Weight / Poids: 206 lbs
#Rev.	Date: (dd/mm/yy) (jj/mm/aa)	Rev. by / par.	Description of revision : / Description de révision:
00	09/03/20	D.B.	Issued for manufacturing / Émit pour fabrication
©Les Produits Fraco Ltée-2016. This document is the property of Les Produits Fraco Ltée. and must not be copied, reproduced, duplicated nor disclosed totally or partially to any Third party, nor used in any manner whatsoever without prior written consent. © Les Produits Fraco Ltée-2016. Ce document est la propriété de Les Produits Fraco Ltée. et ne peut pas être copié, reproduit ni divulgué totalement ou partiellement à des tiers, ni être utilisé de quelque façon que ce soit sans le consentement écrit préalable.			Scale / Échelle: N/A
# of / de pages: 1 / 2			

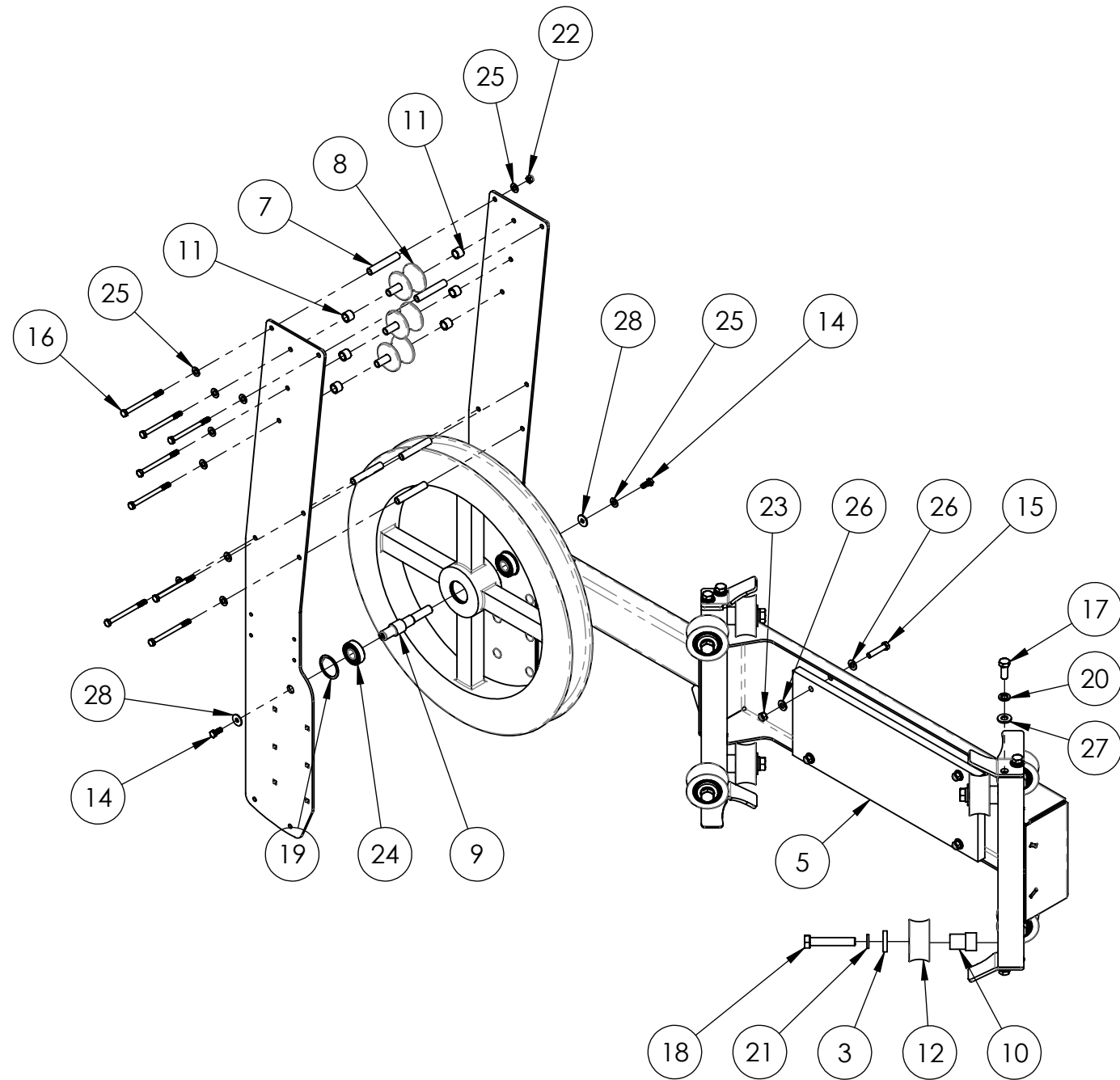




Note: Part weighted under 1lbs (0.45 kg)= weight not listed in bill of material. /
 Pièce dont le poids est inférieur à 1lbs (0.45 kg) = poids non listé dans la nomenclature.

Description: Cable guide trolley left SEH / Chariot guide câble gauche SEH			
Product code / Code du produit : 40110017	Rev.: 00	Draw by / Dessiné par : D. Bastien	Date: 16/03/20
Fabrication : Mechanical assy Ass. mécanique		Finish / Finition : None Aucune	Weight / Poids: 206 lbs
#Rev.	Date: (dd/mm/yy) (jj/mm/aa)	Rev. by / par.	Description of revision : / Description de révision:
00	09/03/20	D.B.	Issued for manufacturing / Émit pour fabrication
©Les Produits Fraco Ltée-2016. This document is the property of Les Produits Fraco Ltée. and must not be copied, reproduced, duplicated nor disclosed totally or partially to any Third party, nor used in any manner whatsoever without prior written consent. © Les Produits Fraco Ltée-2016. Ce document est la propriété de Les Produits Fraco Ltée. et ne peut pas être copié, reproduit ni divulgué totalement ou partiellement à des tiers, ni être utilisé de quelque façon que ce soit sans le consentement écrit préalable.			Scale / Échelle: N/A
# of / de pages: 2 / 2			



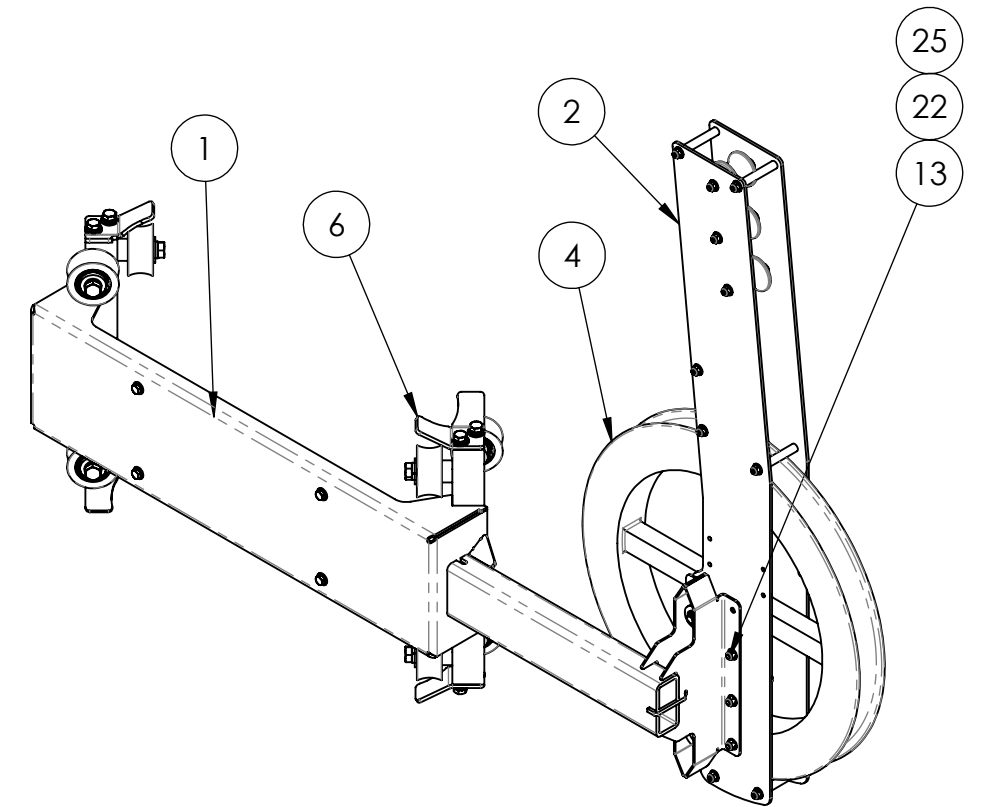
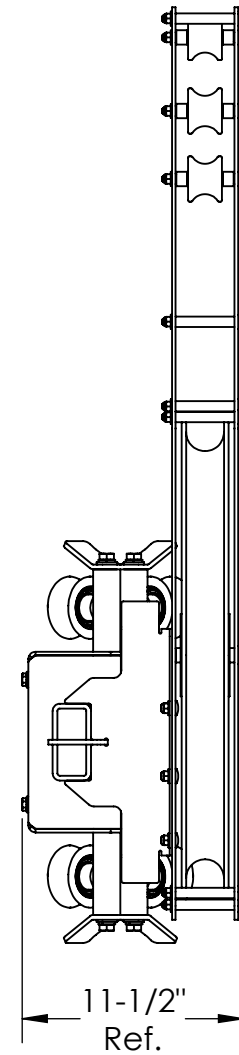
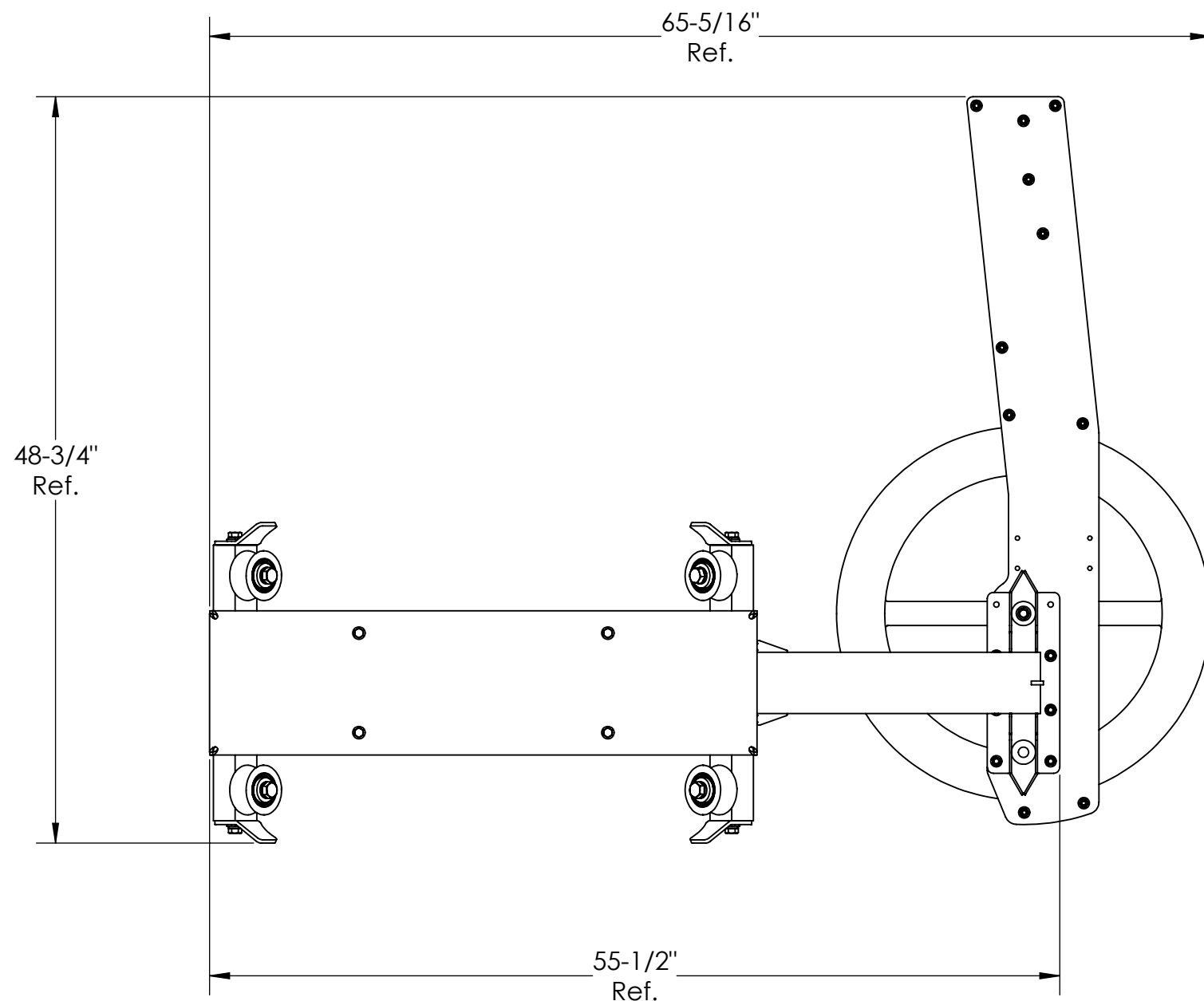


#	Qty./Qté	Code	Desc part eng	Desc part	Weight / Poids lbs
1	1	40120030	Cable trolley link arm	Bras de liaison pour chariot guide du câble	89
2	2	40130109	Plate 0.188" x 8.607" H.R. grade 44W	Plat 3/16" x 8 5/8" H.R. grade 44W	7
3	8	40130110	Plate 5/16" x 1 5/8" H.R. grade 44W	Plat 5/16" x 1 5/8" H.R. grade 44W	
4	1	40130288	Round dia. 24 7/16" Grey nycast	Rond dia. 24 7/16" Nycast gris	14
5	1	40130312	Flat 3/4" x 8" H.R. grade 44W	Plat 3/4" x 8" H.R. grade 44W	34
6	4	40130323	Plate 1/4" x 4 9/16" H.R. grade 44W	Plat 1/4" x 4 9/16" H.R. grade 44W	
7	10	40150055	Black pipe dia. 0.250 CED40	Tuyaux noir dia. 0.250 CED40	
8	3	40170024	Round dia. 2.500 Green nylon	Rond dia. 2.500 Nylon vert	
9	1	40170035	Round dia. 1" C.R. grade C-1018	Rond dia. 1" C.R. grade C-1018	
10	8	40170057	Round dia. 1.375" C.R. grade C-1018	Rond dia. 1.375" C.R. grade C-1018	
11	6	40170068	Round dia. 0.750 C.R. grade C-1018	Rond dia. 0.750 C.R. grade C-1018	
12	8	40310109	Guiding roller tandem (Fraco Hoist)	Rouleau de guidage du tandem (Fraco hoist)	2
13	6	BOC-3043	Body bolt 5/16-18 unc x 3/4" Gr5 Zinc	Boulon de carrosserie 5/16"-18unc x 3/4" gr5 zinc	
14	2	BOZ-7045	Bolt 5/16"-18unc x 3/4" gr5 zinc	Boulon 5/16"-18unc x 3/4" gr5 zinc	
15	4	BOZ-7122	Bolt 3/8"-16unc x 1-3/4" gr5 zinc	Boulon 3/8"-16unc x 1-3/4" gr5 zinc	
16	10	BOZ-8505	Bolt 5/16"-18unc x 4" gr5 zinc	Boulon 5/16"-18unc x 4" gr5 zinc	
17	8	BOZ-8688	Bolt 1/2"-13unc x 1-1/4" gr8 zinc	Boulon 1/2"-13unc x 1-1/4" gr8 zinc	
18	8	BOZ-8700	Bolt 5/8"-11unc x 3-1/2" gr8 zinc	Boulon 5/8"-11unc x 3-1/2" gr8 zinc	
19	2	FSQ-0068	Retaining ring internal Diameter 47 mm	Circlips intérieur Diamètre 47 mm	
20	8	LOZ-5030	Lock washer 1/2" zinc	Rondelle de blocage 1/2" zinc	
21	8	LOZ-5040	Lock washer 5/8" zinc	Rondelle de blocage 5/8" zinc	
22	16	NYL-2015	Nylon nut 5/16-18 unc	Écrou à garniture de nylon 5/16"-18unc	
23	4	NYL-2020	Nylon lock nut 3/8"-16unc gr5 zinc	Écrou à garniture de nylon 3/8"-16unc gr5 zinc	
24	2	ROB-1607	Ball bearing I.D 3/4" x O.D 47mm x Width14mm	Roulement à billes D.I 3/4" x D.E 47mm x Ép.14mm	
25	27	WAZ-7017	Flat washer 5/16" Zinc	Rondelle 5/16" SAE zinc	
26	8	WAZ-7021	Washer 3/8" SAE zinc	Rondelle 3/8" SAE zinc	
27	8	WAZ-7031	Washer 1/2" SAE zinc	Rondelle 1/2" SAE zinc	
28	2	WAZ-8500	Metric fender washer 8.4mm x 24mm x 2mm	Rondelle (Type fender) 8.4mm x 24mm x 2mm	

Note: Part weighted under 1lbs (0.45 kg)= weight not listed in bill of material. /
Pièce dont le poids est inférieur à 1lbs (0.45 kg) = poids non listé dans la nomenclature.

Description: Cable guide trolley SEH / Chariot guide câble SEH			
Product code / Code du produit : 40110028	Rev.: 00	Draw by / Dessiné par : D. Bastien	Date: 14/04/20
Fabrication : Mechanical assy Ass. mécanique		Finish / Finition : None Aucune	Weight / Poids: 206 lbs
#Rev.	Date: (dd/mm/yy) (jj/mm/aa)	Rev. by / par.	Description of revision / Description de révision:
00	14/04/20	D.B.	Issued for manufacturing / Émit pour fabrication
©Les Produits Fraco Ltée-2016. This document is the property of Les Produits Fraco Ltée. and must not be copied, reproduced, duplicated nor disclosed totally or partially to any Third party, nor used in any manner whatsoever without prior written consent. © Les Produits Fraco Ltée-2016. Ce document est la propriété de Les Produits Fraco Ltée. et ne peut pas être copié, reproduit ni divulgué totalement ou partiellement à des tiers, ni être utilisé de quelque façon que ce soit sans le consentement écrit préalable.			Scale / Échelle: N/A # of / de pages: 1 / 2

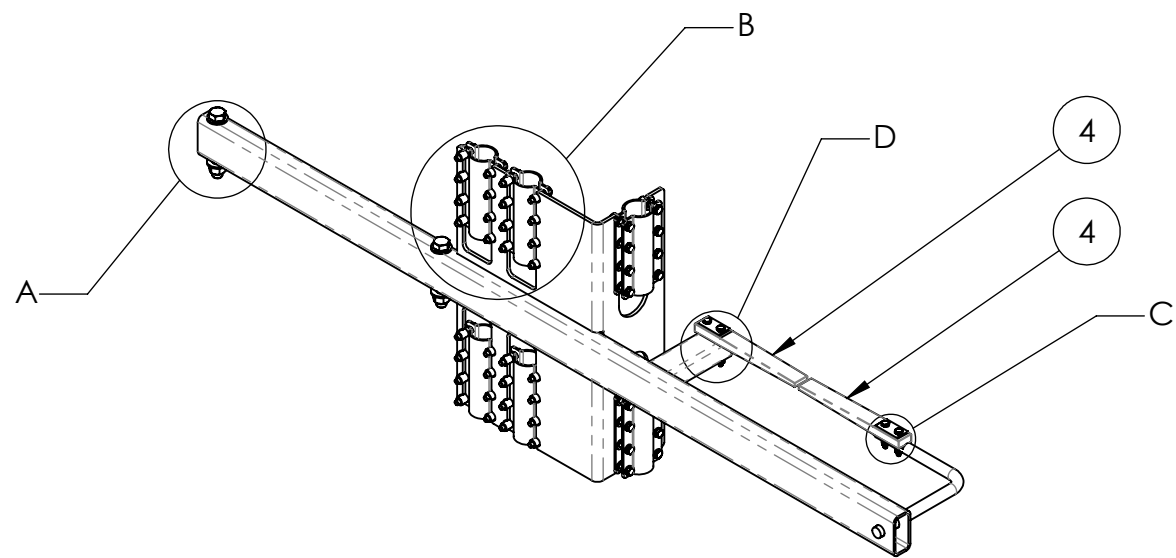




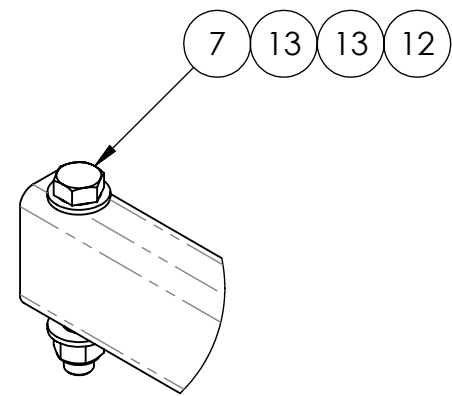
Note: Part weighted under 1lbs (0.45 kg)= weight not listed in bill of material. /
Pièce dont le poids est inférieur à 1lbs (0.45 kg) = poids non listé dans la nomenclature.

Description: Cable guide trolley SEH / Chariot guide câble SEH			
Product code / Code du produit : 40110028	Rev.: 00	Draw by / Dessiné par : D. Bastien	Date: 14/04/20
Fabrication : Mechanical assy Ass. mécanique		Finish / Finition : None Aucune	Weight / Poids: 206 lbs
#Rev.	Date: (dd/mm/yy) (jj/mm/aa)	Rev. by / par.	Description of revision : / Description de révision:
00	14/04/20	D.B.	Issued for manufacturing / Émit pour fabrication
			Scale / Échelle: N/A
			# of / de pages: 2 / 2
<p>©Les Produits Fraco Ltée-2016. This document is the property of Les Produits Fraco Ltée. and must not be copied, reproduced, duplicated nor disclosed totally or partially to any Third party, nor used in any manner whatsoever without prior written consent. © Les Produits Fraco Ltée-2016. Ce document est la propriété de Les Produits Fraco Ltée. et ne peut pas être copié, reproduit ni divulgué totalement ou partiellement à des tiers, ni être utilisé de quelque façon que ce soit sans le consentement écrit préalable.</p>			

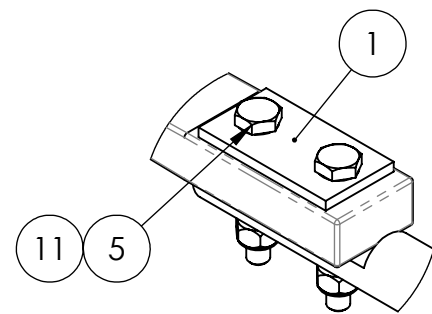




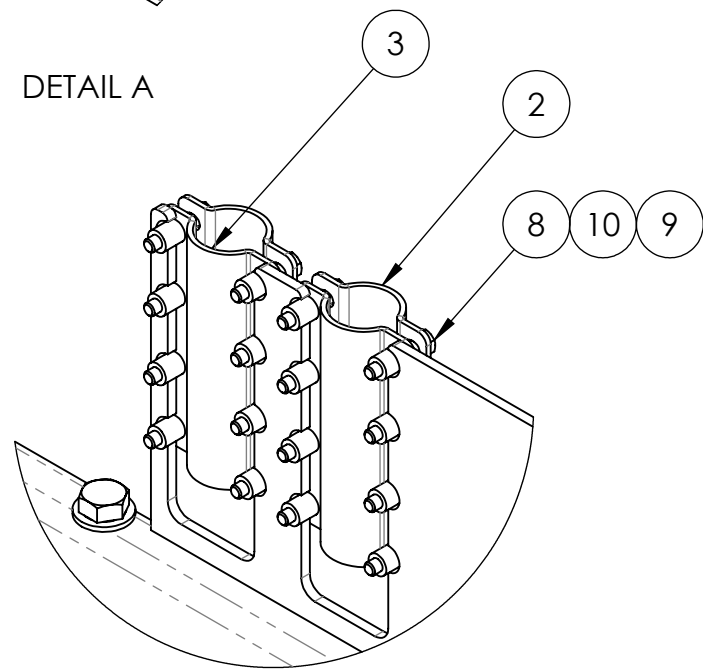
#	Qty./Qté	Code	Desc part eng	Desc part	Weight / Poids lbs
1	2	40930017	Plate 0.125" x 1.000" H.R. commercial	Plat 0.125" x 1.000" H.R. commercial	
2	6	40930028	Flat 1/8" x 3 3/4" H.R. commercial	Plat 1/8" x 3 3/4" H.R. commercial	
3	6	40930051	Plate 0.125" x 6.000" H.R. commercial	Plat 1/8" x 3 3/4" H.R. commercial	1
4	2	40990068	Plate 5/8" x 1 1/8" Thermoplastic polyester elastomer Hytrel 5526	Plat 5/8" x 1 1/8" Thermoplastic polyester elastomer Hytrel 5526 (Noir)	
5	2	BOZ-7030	Bolt 1/4"-20unc x 1-3/4" gr5 zinc	Boulon 1/4"-20unc x 1-3/4" gr5 zinc	
6	2	BOZ-7041	Bolt 1/4"-20unc x 2-3/4" gr5 zinc	Boulon 1/4"-20unc x 2-3/4" gr5 zinc	
7	2	BOZ-8535	Bolt 5/8"-11unc x 4-1/2" gr8 zinc	Boulon 5/8"-11unc x 4-1/2" gr8 zinc	
8	48	BOZ-8619	Bolt 5/16"-18unc x 1-1/2" gr5 zinc (Fully threaded)	Boulon 5/16"-18unc x 1-1/2" gr5 zinc (Fileté au complet)	
9	48	FSQ-0045	Rivet nut 5/16"-18 unc grip range 0.150-0.3125	Écrou riveté 5/16"-18 unc pour paroi 0.150-0.3125	
10	48	LOZ-5015	Lock washer 5/16" zinc	Rondelle de blocage 5/16" zinc	
11	4	NYL-2010	Nylon lock nut 1/4"-20unc gr5 zinc	Écrou à garniture de nylon 1/4"-20unc gr5 zinc	
12	2	NYL-8512	Nylon lock nut 5/8"-11unc gr8 zinc	Écrou à garniture de nylon 5/8"-11unc gr8 zinc	
13	4	WAZ-7041	Washer 5/8" SAE zinc	Rondelle 5/8" SAE zinc	



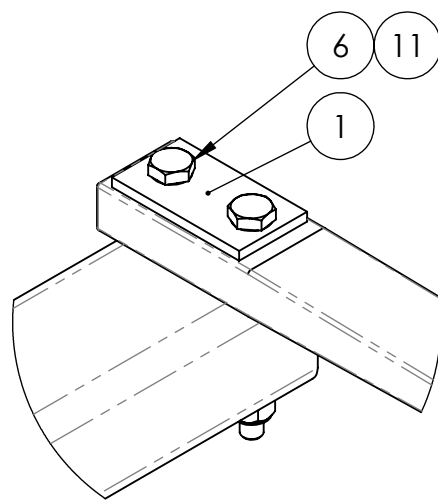
DETAIL A



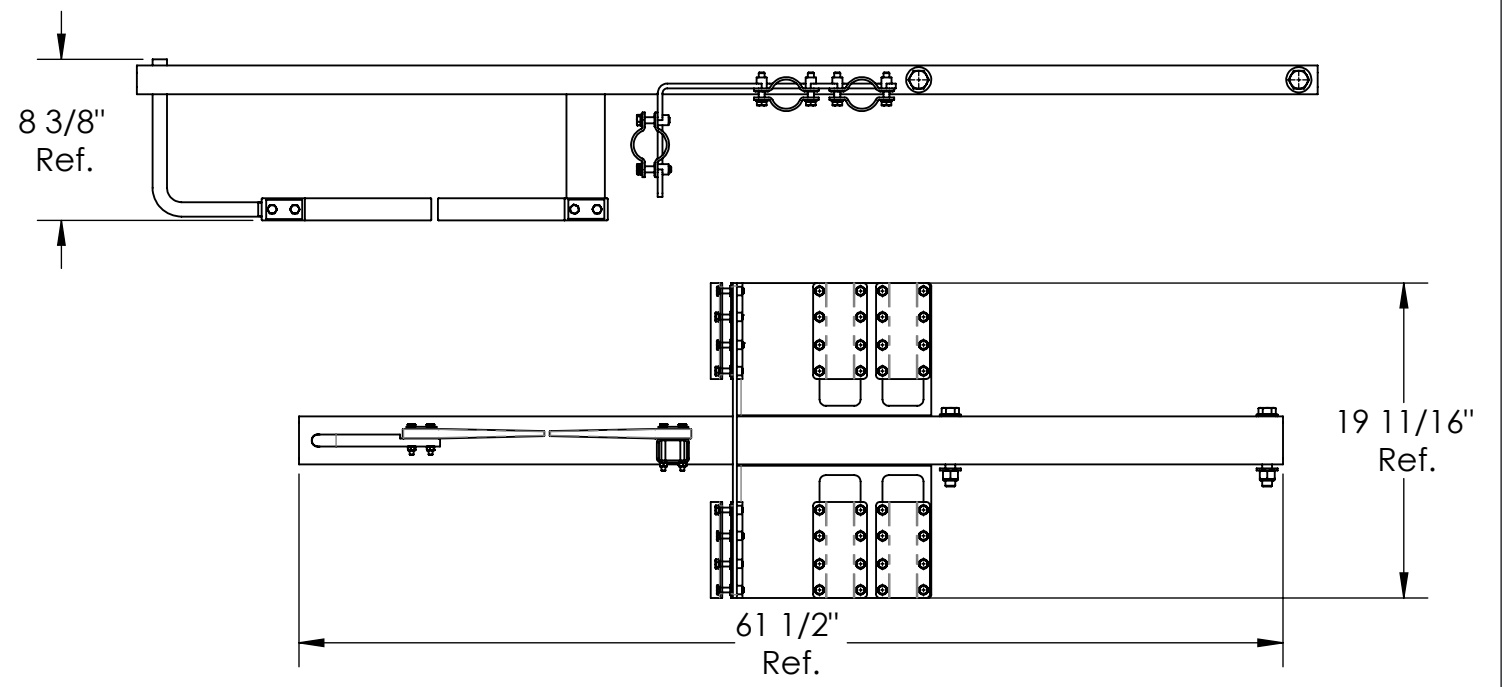
DETAIL C



DETAIL B

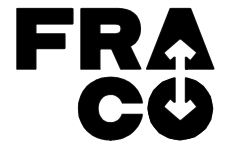


DETAIL D

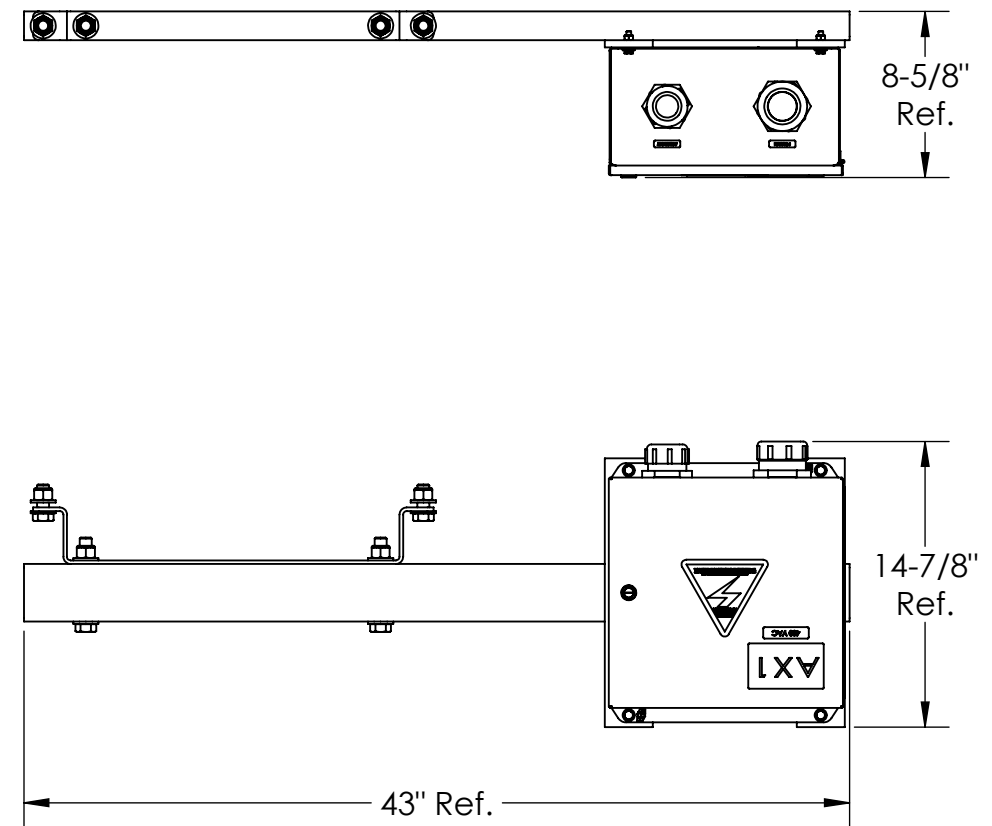
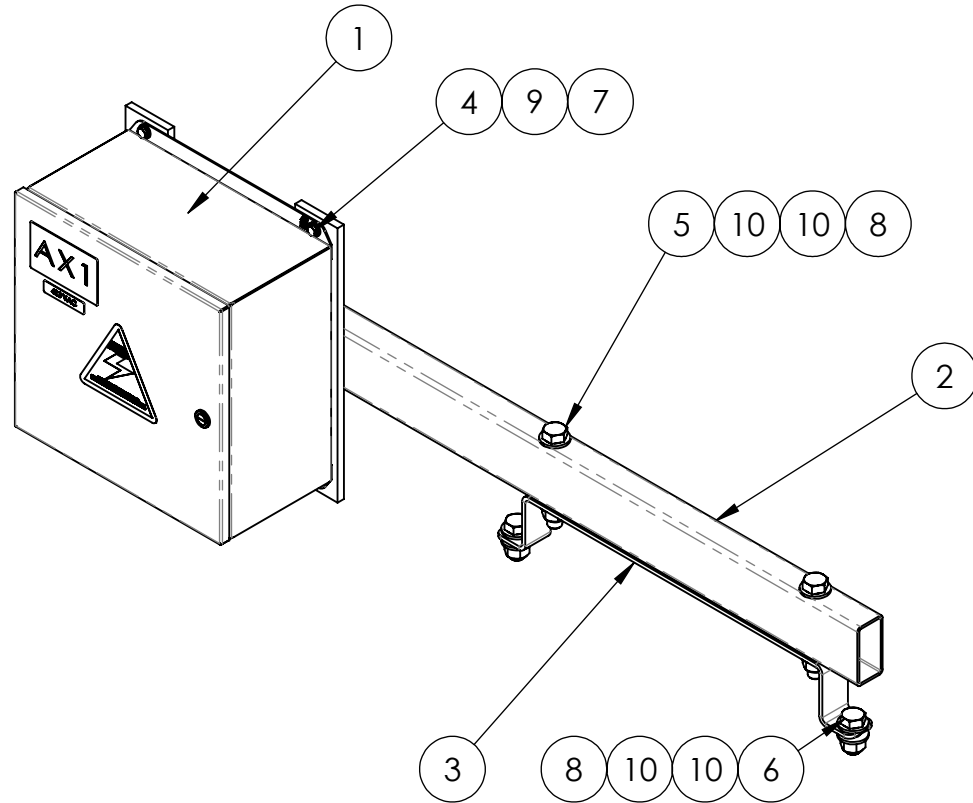


Note: Part weighted under 1lbs (0.45 kg)= weight not listed in bill of material. /
 Pièce dont le poids est inférieur à 1lbs (0.45 kg) = poids non listé dans la nomenclature.

Description: Cable support with guide SEH / Support câble avec guide SEH			
Product code / Code du produit : 20030027	Rev.: 00	Draw by / Dessiné par : D. Bastien	Date: 16/03/20
Fabrication : Welded assy / Ass. soudé		Finish / Finition : Galvanized / Galvanisé	Weight / Poids: 56 lbs
#Rev.	Date: (dd/mm/yy) (jj/mm/aa)	Rev. by / par.	Description of revision : / Description de révision:
00	16/03/20	D.B.	Issued for manufacturing / Émit pour fabrication
©Les Produits Fraco Ltée-2016. This document is the property of Les Produits Fraco Ltée. and must not be copied, reproduced, duplicated nor disclosed totally or partially to any Third party, nor used in any manner whatsoever without prior written consent. © Les Produits Fraco Ltée-2016. Ce document est la propriété de Les Produits Fraco Ltée. et ne peut pas être copié, reproduit ni divulgué totalement ou partiellement à des tiers, ni être utilisé de quelque façon que ce soit sans le consentement écrit préalable.			Scale / Échelle: N/A
# of / de pages: 1 / 1			



#	Qty./Qté	Code	Desc part eng	Desc part	Weight / Poids lbs
1	1	40480129	Junction box 2 motors AX1 SEH 260 (2015)	Boîtier de jonction 2 moteurs AX1 SEH 260 (2015)	20
2	1	40920016	Structure junction box support SEH 260	Structure support boîtier de jonction SEH 260	20
3	1	40930275	Plate 3/16" x 1 1/2" H.R. grade 44W	Plat 3/16" x 1 1/2" H.R. grade 44W	2
4	4	BOZ-7015	Bolt 1/4"-20unc x 1" gr5 zinc	Boulon 1/4"-20unc x 1" gr5 zinc	
5	2	BOZ-8535	Bolt 5/8"-11unc x 4-1/2" gr8 zinc	Boulon 5/8"-11unc x 4-1/2" gr8 zinc	
6	2	BOZ-8683	Bolt 5/8"-11unc x 1-1/2" gr8 zinc	Boulon 5/8"-11unc x 1-1/2" gr8 zinc	
7	4	NYL-2010	Nylon lock nut 1/4"-20unc gr5 zinc	Écrou à garniture de nylon 1/4"-20unc gr5 zinc	
8	4	NYL-8512	Nylon lock nut 5/8"-11unc gr8 zinc	Écrou à garniture de nylon 5/8"-11unc gr8 zinc	
9	4	WAZ-7011	Washer 1/4" SAE zinc	Rondelle 1/4" SAE zinc	
10	8	WAZ-7041	Washer 5/8" SAE zinc	Rondelle 5/8" SAE zinc	

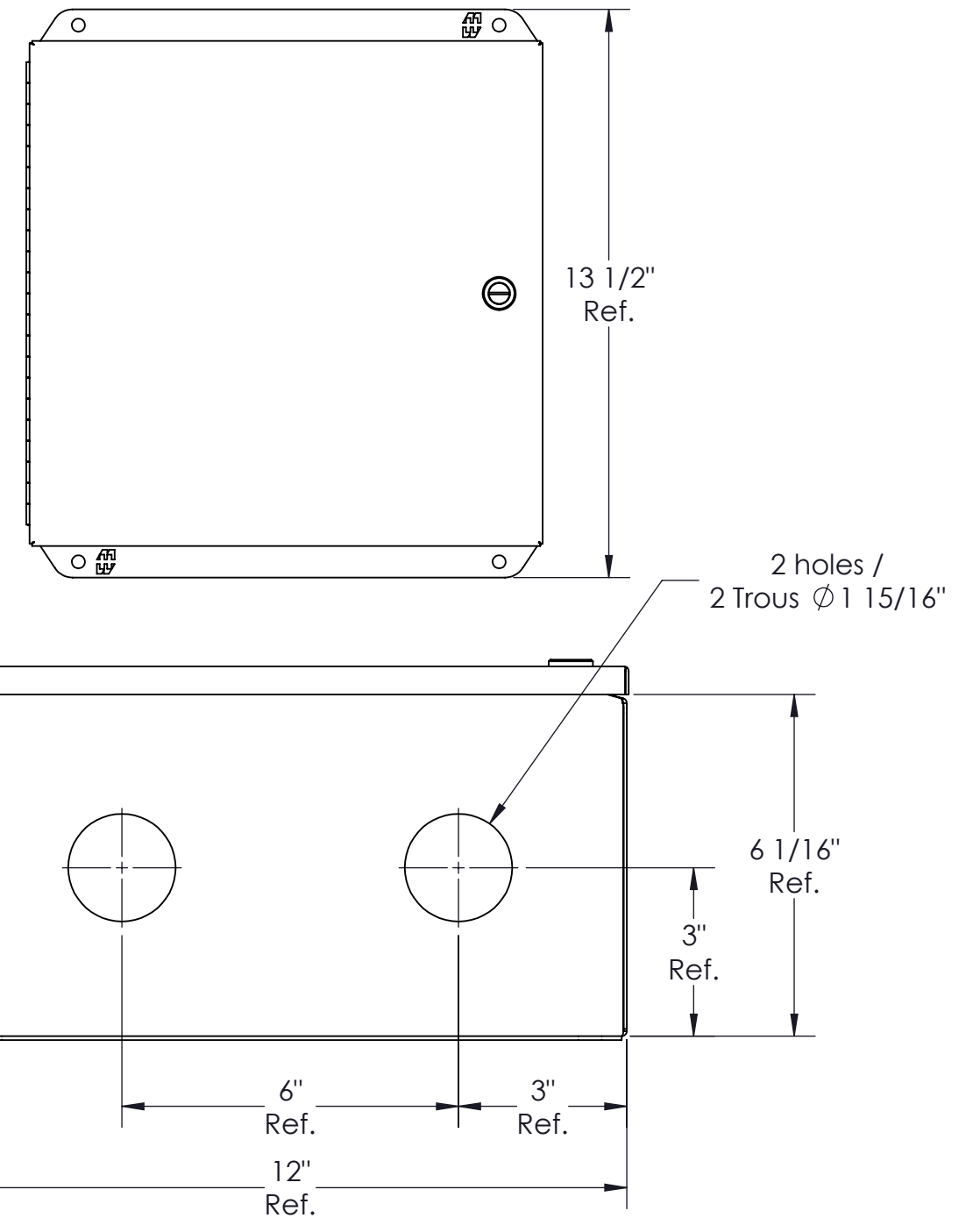
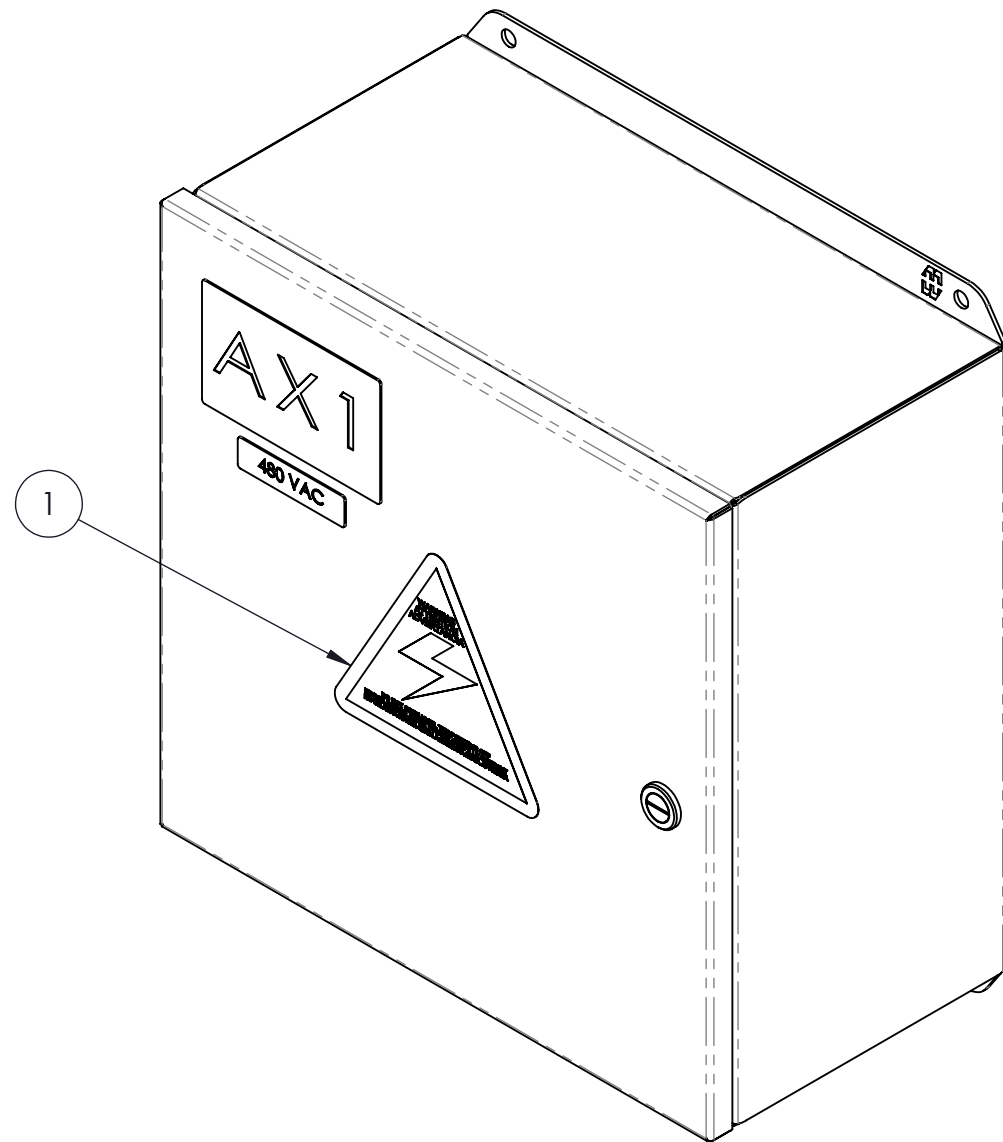


Note: Part weighted under 1lbs (0.45 kg)= weight not listed in bill of material. /
Pièce dont le poids est inférieur à 1lbs (0.45 kg) = poids non listé dans la nomenclature.

Description: Junction box assembly 2 motors AX1 SEH / Assemblage boîtier de jonction 2 moteurs AX1 SEH			
Product code / Code du produit : 20030106	Rev.: 00	Draw by / Dessiné par : L. Dandurand	Date: 10/11/20
Fabrication : Finishing assy Ass. finition		Finish / None Finition : Aucune	Weight / Poids: 44 lbs
#Rev.	Date: (dd/mm/yy) (jj/mm/aa)	Rev. by / par.	Description of revision : / Description de révision:
00	10/11/20	L.D.	Issued for manufacturing / Émis pour fabrication
©Les Produits Fraco Ltée-2016. This document is the property of Les Produits Fraco Ltée. and must not be copied, reproduced, duplicated nor disclosed totally or partially to any Third party, nor used in any manner whatsoever without prior written consent. © Les Produits Fraco Ltée-2016. Ce document est la propriété de Les Produits Fraco Ltée. et ne peut pas être copié, reproduit ni divulgué totalement ou partiellement à des tiers, ni être utilisé de quelque façon que ce soit sans le consentement écrit préalable.			Scale / Échelle: N/A # of / de pages: 1 / 1



#	Qty./Qté	Code	Desc part eng	Desc part	Weight / Poids lbs
1	1	30490084	Sticker "warning electrocution" eng./fr./spa.	Autocollant "danger électrocution" ang./franç./esp.	

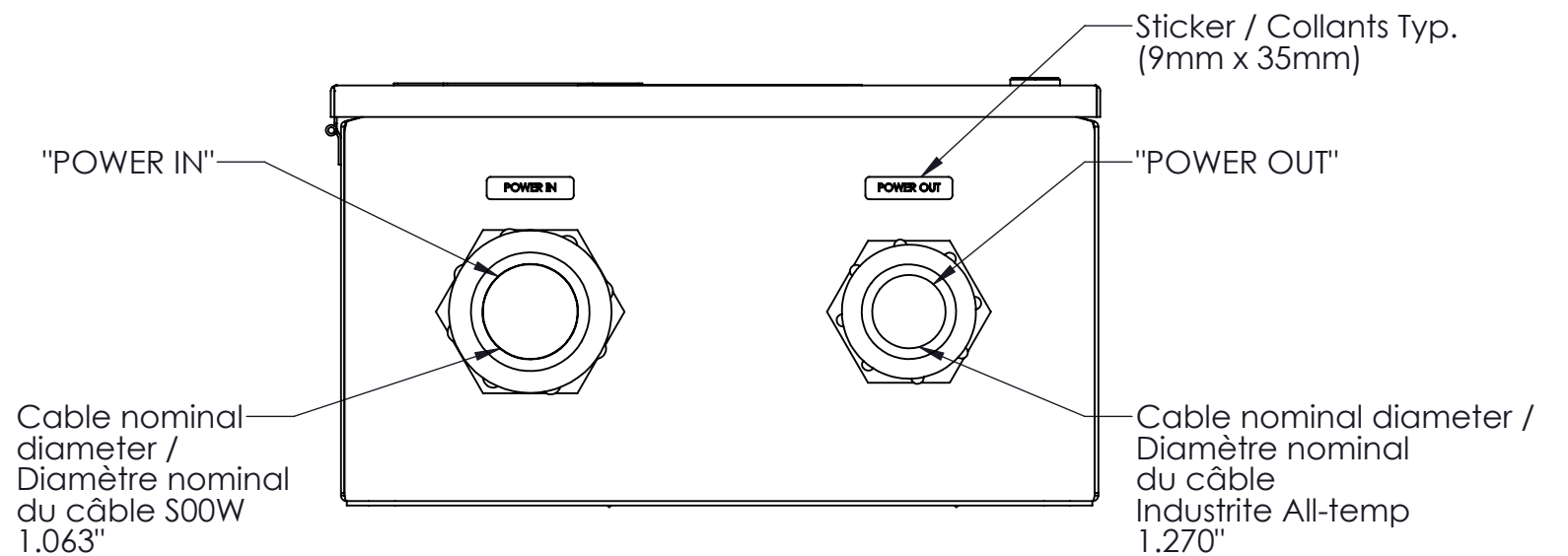
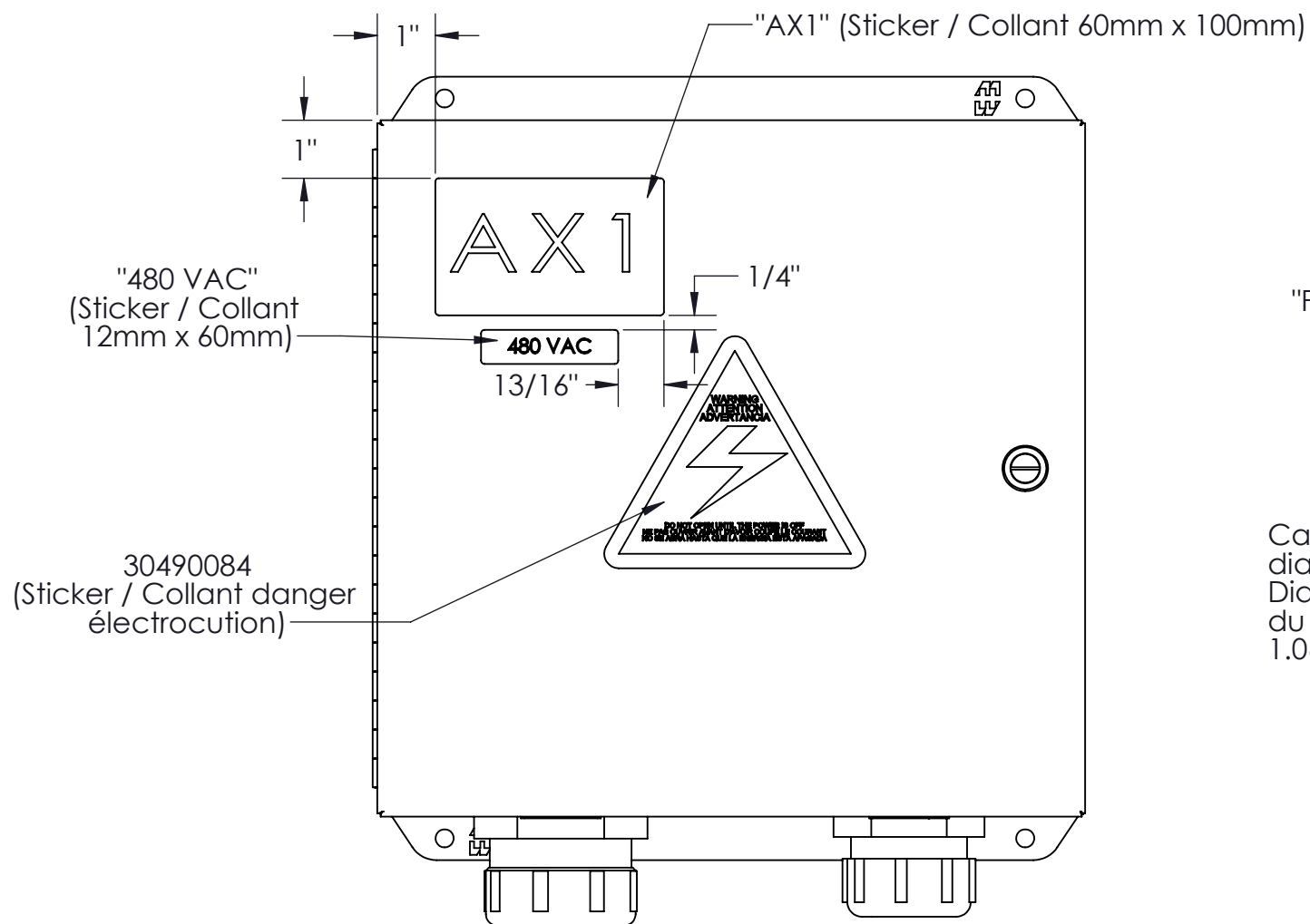


Note: Part weighted under 1lbs (0.45 kg)= weight not listed in bill of material. /
Pièce dont le poids est inférieur à 1lbs (0.45 kg) = poids non listé dans la nomenclature.

Box / Boîtier : 12.000" x 12.000" x 6.000"
Code Hammond : EJ12126

Description: Junction box 2 motors AX1 SEH 260 (2015) / Boîtier de jonction 2 moteurs AX1 SEH 260 (2015)			
Product code / Code du produit : 40480129	Rev.: 00	Draw by / Dessiné par : D. Bastien	Date: 25/02/21
Fabrication : Electrical assy Ass. électrique		Finish / None Finition : Aucune	Weight / Poids: 20 lbs
#Rev.	Date: (dd/mm/yy) (jj/mm/aa)	Rev. by / par.	Description of revision : / Description de révision:
00	25/02/21	D.B.	Issued for parts book / Émis pour livre de pièces
			Scale / Échelle: N/A
			# of / de pages: 1 / 2
<p>©Les Produits Fraco Ltée-2016. This document is the property of Les Produits Fraco Ltée. and must not be copied, reproduced, duplicated nor disclosed totally or partially to any Third party, nor used in any manner whatsoever without prior written consent. © Les Produits Fraco Ltée-2016. Ce document est la propriété de Les Produits Fraco Ltée. et ne peut pas être copié, reproduit ni divulgué totalement ou partiellement à des tiers, ni être utilisé de quelque façon que ce soit sans le consentement écrit préalable.</p>			



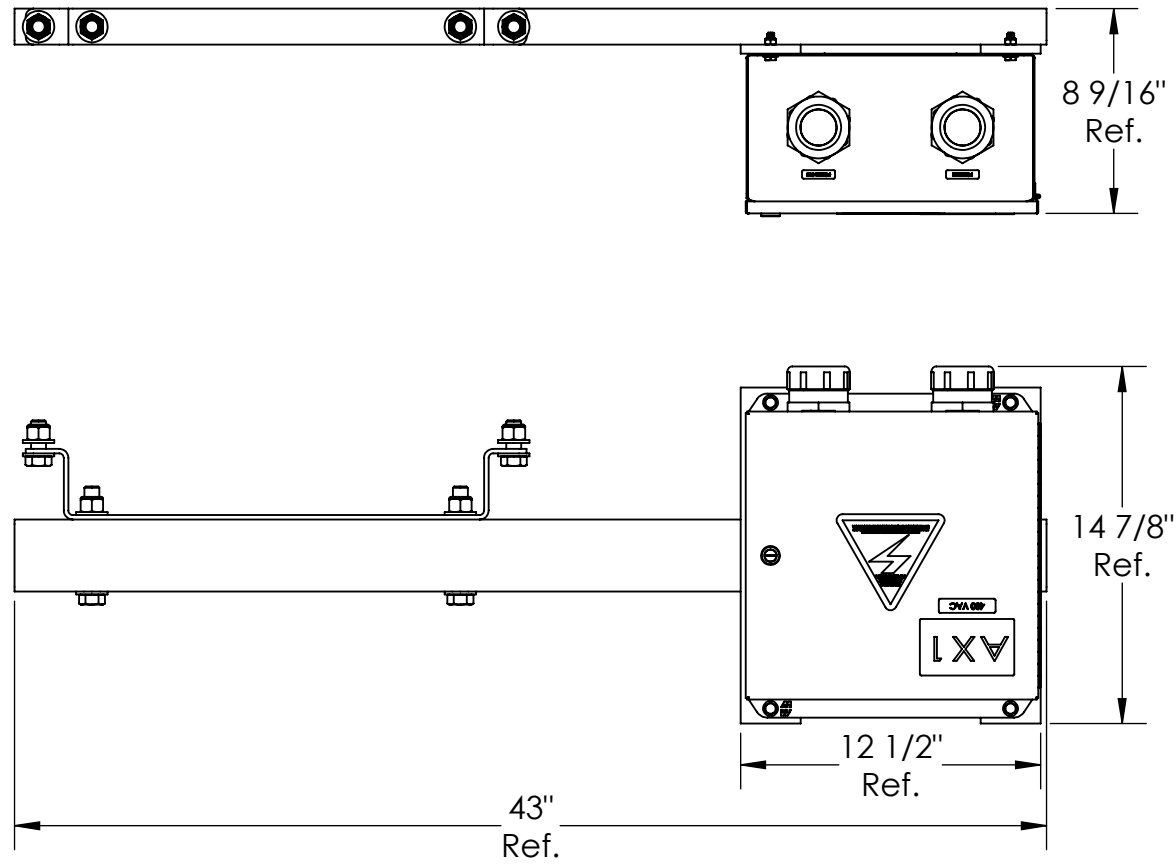
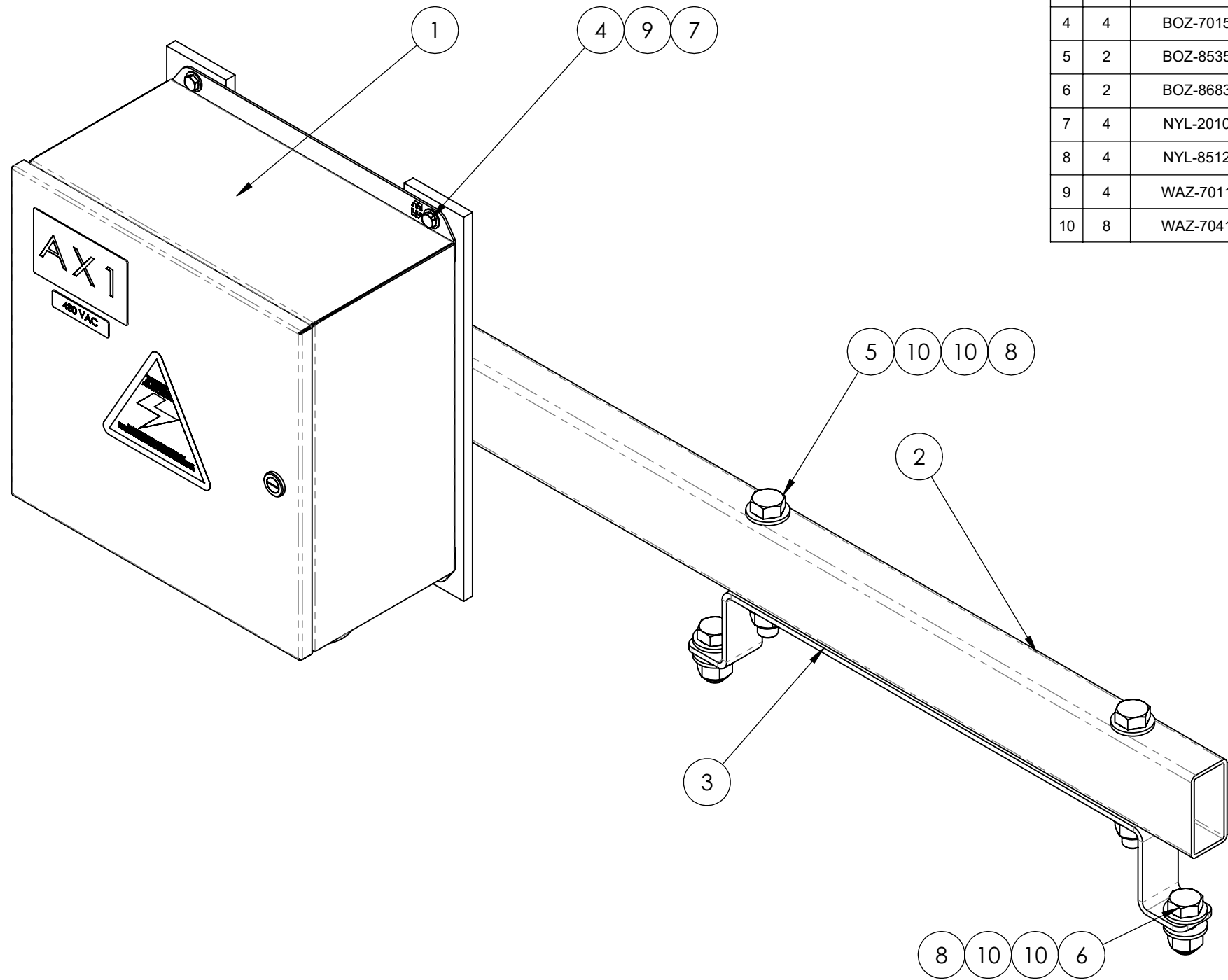


Note: Part weighted under 1lbs (0.45 kg)= weight not listed in bill of material. /
 Pièce dont le poids est inférieur à 1lbs (0.45 kg) = poids non listé dans la nomenclature.

Description: Junction box 2 motors AX1 SEH 260 (2015) / Boîtier de jonction 2 moteurs AX1 SEH 260 (2015)			
Product code / Code du produit : 40480129	Rev.: 00	Draw by / Dessiné par : D. Bastien	Date: 25/02/21
Fabrication : Electrical assy Ass. électrique		Finish / Finition : None Aucune	Weight / Poids: 20 lbs
#Rev.	Date: (dd/mm/yy) (jj/mm/aa)	Rev. by / par.	Description of revision : / Description de révision:
00	25/02/21	D.B.	Issued for parts book / Émis pour livre de pièces
			# of / de pages: 2 / 2
<p>©Les Produits Fraco Ltée-2016. This document is the property of Les Produits Fraco Ltée. and must not be copied, reproduced, duplicated nor disclosed totally or partially to any Third party, nor used in any manner whatsoever without prior written consent. © Les Produits Fraco Ltée-2016. Ce document est la propriété de Les Produits Fraco Ltée. et ne peut pas être copié, reproduit ni divulgué totalement ou partiellement à des tiers, ni être utilisé de quelque façon que ce soit sans le consentement écrit préalable.</p>			

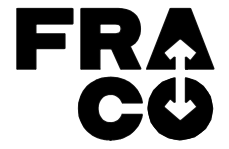


#	Qty./Qté	Code	Desc part eng	Desc part	Weight / Poids lbs
1	1	40480084	Junction box 3 motors AX1 SEH 260	Boîtier de jonction 3 moteurs AX1 SEH 260	34
2	1	40920016	Structure junction box support SEH 260	Structure support boîtier de jonction SEH 260	20
3	1	40930275	Plate 3/16" x 1 1/2" H.R. grade 44W	Plat 3/16" x 1 1/2" H.R. grade 44W	2
4	4	BOZ-7015	Hexagonal bolt 1/4"-20 unc x 1" Lg	Boulon 1/4"-20unc x 1" gr5 zinc	
5	2	BOZ-8535	Bolt 5/8"-11unc x 4-1/2" gr8 zinc	Boulon 5/8"-11unc x 4-1/2" gr8 zinc	
6	2	BOZ-8683	Bolt 5/8"-11unc x 1-1/2" gr8 zinc	Boulon 5/8"-11unc x 1-1/2" gr8 zinc	
7	4	NYL-2010	Nylon lock nut 1/4"-20unc gr5 zinc	Écrou à garniture de nylon 1/4"-20unc gr5 zinc	
8	4	NYL-8512	Nylon lock nut 5/8"-11unc gr8 zinc	Écrou à garniture de nylon 5/8"-11unc gr8 zinc	
9	4	WAZ-7011	Flat washer 1/4" Zinc	Rondelle 1/4" SAE zinc	
10	8	WAZ-7041	Washer 5/8" SAE zinc	Rondelle 5/8" SAE zinc	

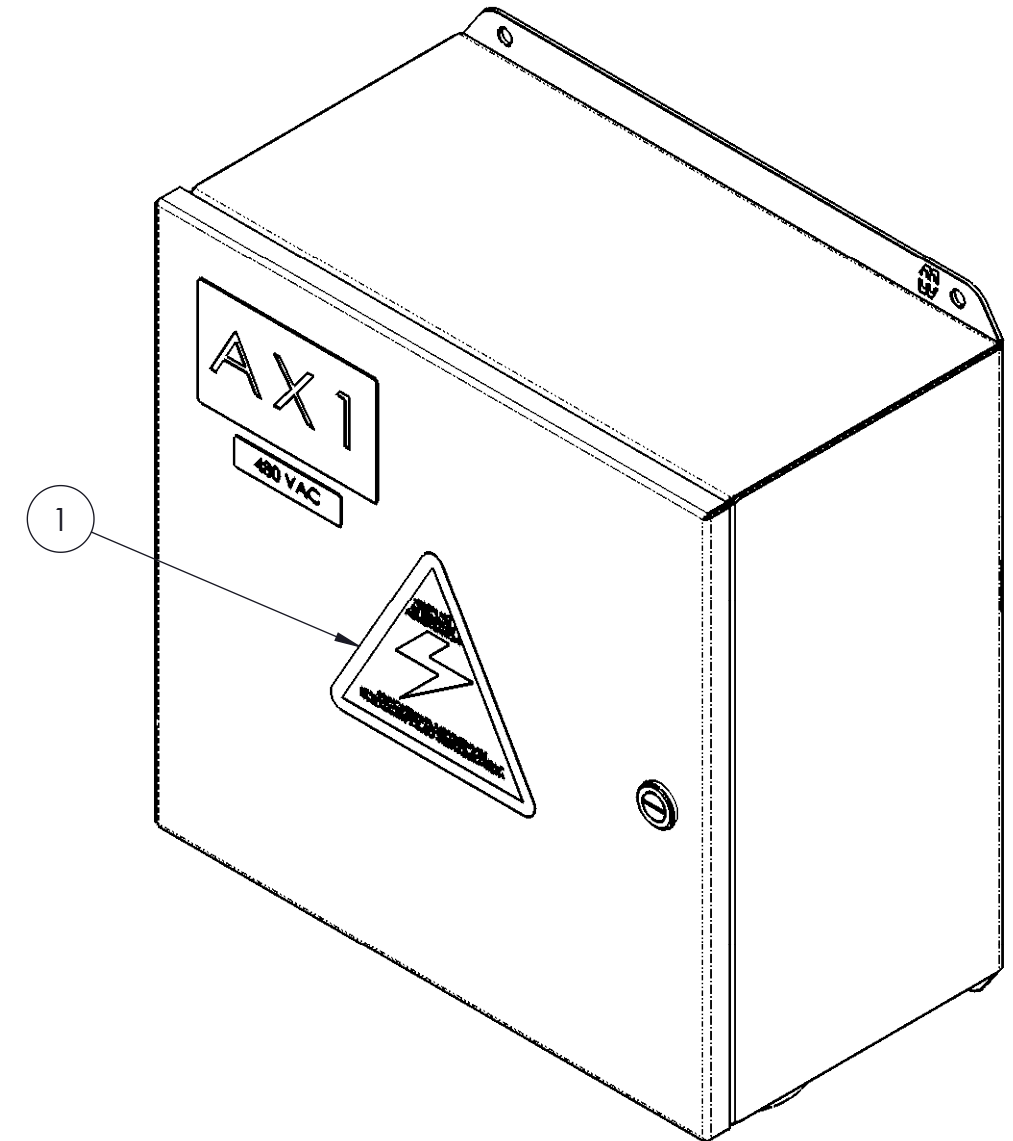
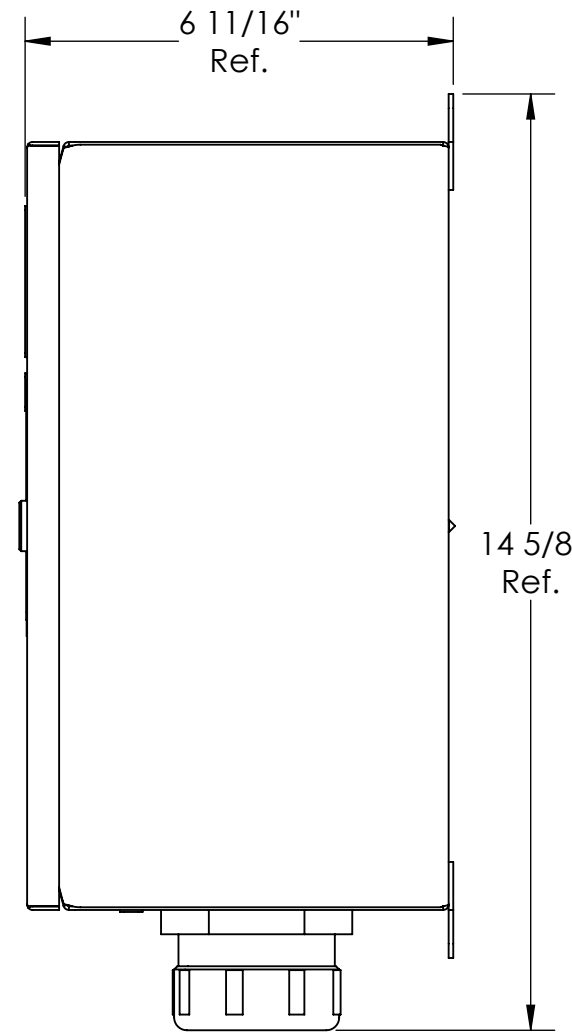
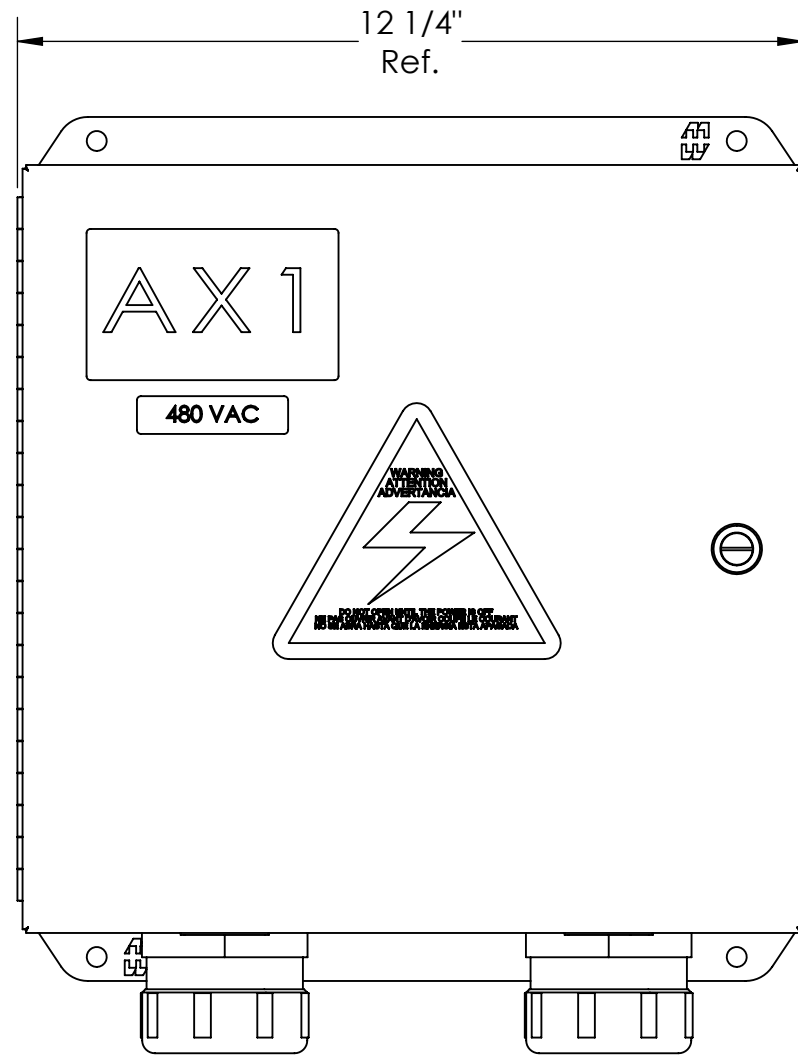


Note: Part weighted under 1lbs (0.45 kg)= weight not listed in bill of material. /
 Pièce dont le poids est inférieur à 1lbs (0.45 kg) = poids non listé dans la nomenclature.

Description: Junction box assembly 3 motors AX1 SEH / Assemblage boîtier de jonction 3 moteurs AX1 SEH			
Product code / Code du produit : 20030049	Rev.: 00	Draw by / Dessiné par : D. Bastien	Date: 15/04/20
Fabrication : Finishing assy / Ass. finition		Finish / Finition : None / Aucune	Weight / Poids: 58 lbs
#Rev.	Date: (dd/mm/yy) (jj/mm/aa)	Rev. by / par.	Description of revision : / Description de révision:
00	15/04/20	D.B.	Issued for manufacturing / Émit pour fabrication
©Les Produits Fraco Ltée-2016. This document is the property of Les Produits Fraco Ltée. and must not be copied, reproduced, duplicated nor disclosed totally or partially to any Third party, nor used in any manner whatsoever without prior written consent. / © Les Produits Fraco Ltée-2016. Ce document est la propriété de Les Produits Fraco Ltée. et ne peut pas être copié, reproduit ni divulgué totalement ou partiellement à des tiers, ni être utilisé de quelque façon que ce soit sans le consentement écrit préalable.			Scale / Échelle: N/A
			# of / de pages: 1 / 1



#	Qty./Qté	Code	Desc part eng	Desc part	Weight / Poids lbs
1	1	30490084	Sticker "warning electrocution" eng./fr./spa.	Autocollant "danger électrocution" ang./franç./esp.	

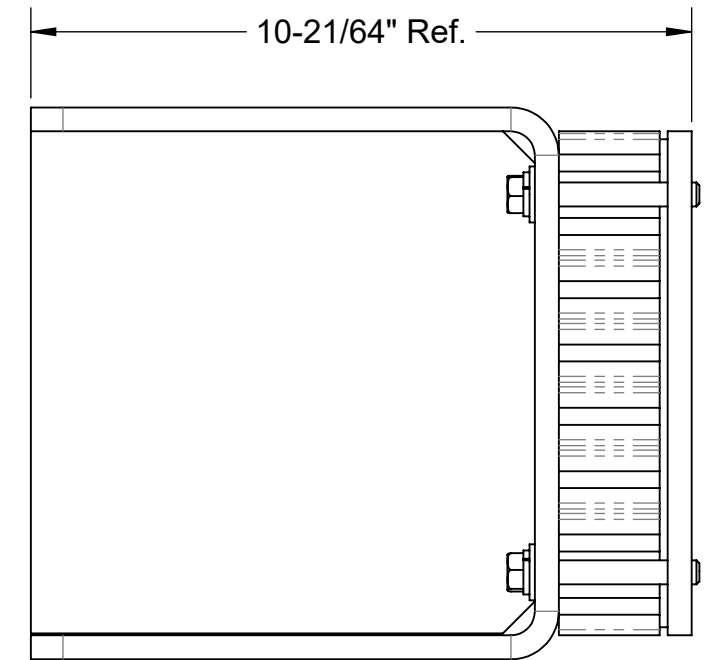
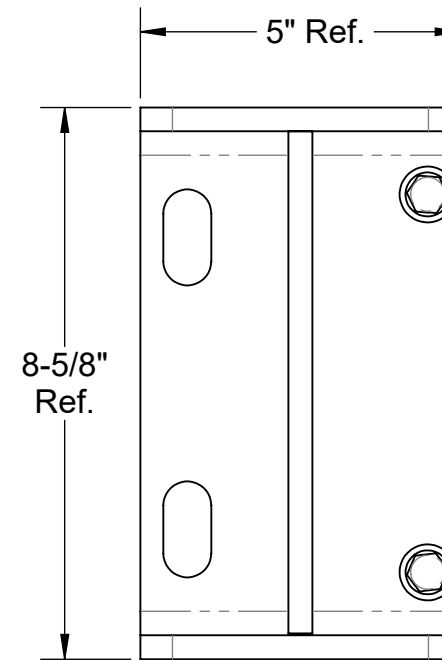
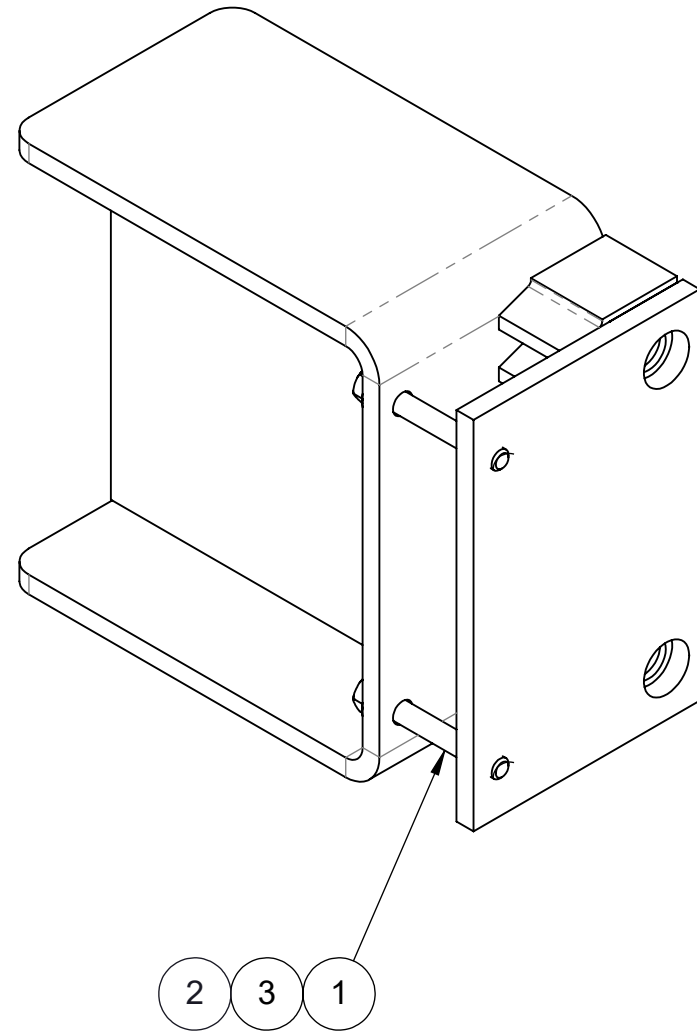


Note: Part weighted under 1lbs (0.45 kg)= weight not listed in bill of material. /
Pièce dont le poids est inférieur à 1lbs (0.45 kg) = poids non listé dans la nomenclature.


Description: Junction box 3 motors AX1 SEH 260 / Boîtier de jonction 3 moteurs AX1 SEH 260					
Product code / Code du produit : 40480084		Rev.: 00	Draw by / Dessiné par : J. Lapointe	Date: 24/10/24	
Fabrication : Electrical assy Ass. électrique			Finish / None Finition : Aucune	Weight / Poids: 34 lbs	
#Rev.	Date: (dd/mm/yy) (jj/mm/aa)	Rev. by / par.	Description of revision : / Description de révision:		Scale / Échelle: N/A
00	24/10/24	J.L.	Issued for parts book / Émis pour livre de pièces		# of / de pages: 1 / 1
<p>©Les Produits Fraco Ltée-2016. This document is the property of Les Produits Fraco Ltée. and must not be copied, reproduced, duplicated nor disclosed totally or partially to any Third party, nor used in any manner whatsoever without prior written consent. © Les Produits Fraco Ltée-2016. Ce document est la propriété de Les Produits Fraco Ltée. et ne peut pas être copié, reproduit ni divulgué totalement ou partiellement à des tiers, ni être utilisé de quelque façon que ce soit sans le consentement écrit préalable.</p>					



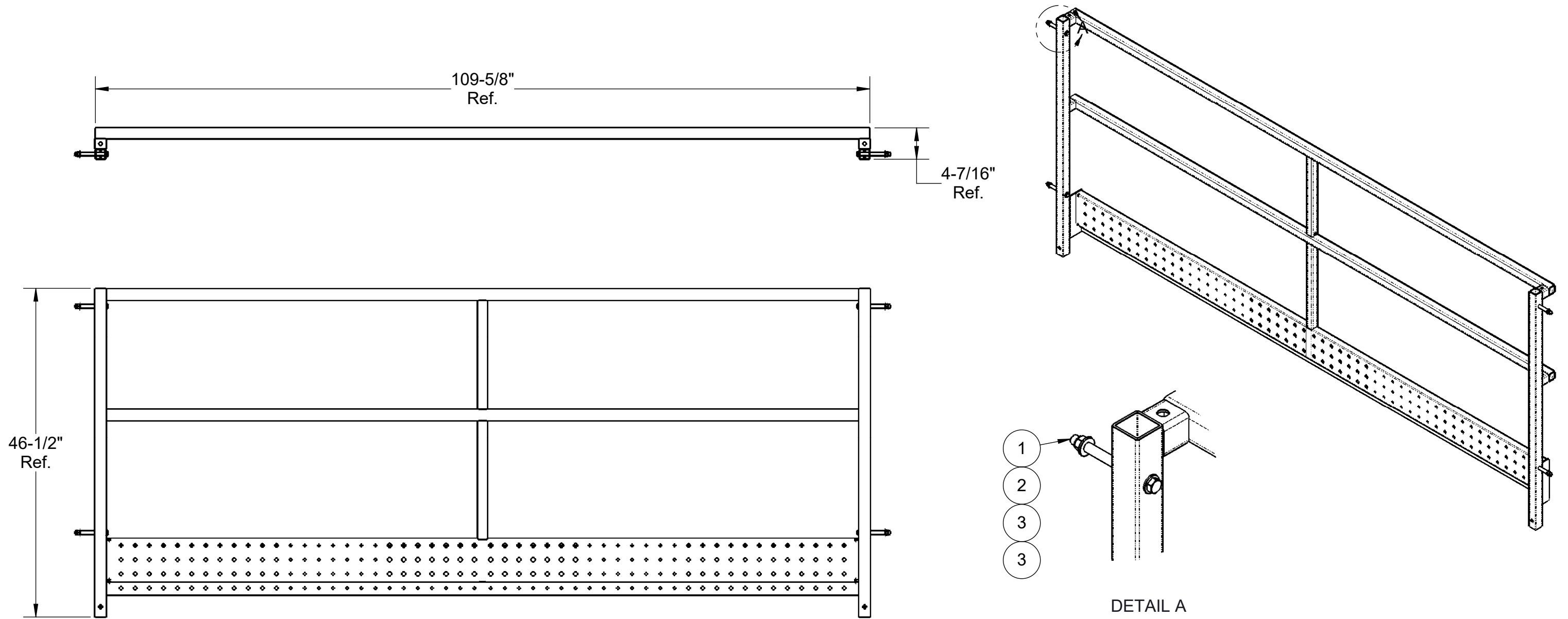
#	Qty./Qté	Code	Desc part eng	Desc part	Weight / Poids lbs
1	2	BOZ-7126	Bolt 3/8"-16unc x 2-3/4" gr5 zinc	Boulon 3/8"-16unc x 2-3/4" gr5 zinc	
2	2	LOZ-5020	Lock washer 3/8" zinc	Rondelle de blocage 3/8" zinc	
3	2	WAZ-7021	Flat washer 3/8" Zinc	Rondelle 3/8" SAE zinc	



Note: Part weighted under 1lbs (0.45 kg)= weight not listed in bill of material. /
Pièce dont le poids est inférieur à 1lbs (0.45 kg) = poids non listé dans la nomenclature.

Description: Saftey block SEH / Butoir de sécurité SEH				
Product code / Code du produit : 20030117		Rev.: 00	Draw by / Dessiné par : L. Dandurand	Date: 05/11/20
Fabrication : Welded assy / Ass. soudé			Finish / Finition : Red painted / Peint Rouge	Weight / Poids: 31 lbs
	#Rev.	Date: (dd/mm/yy) (jj/mm/aa)	Rev. by / par.	Description of revision : / Description de révision:
	00	05/11/20	L.D.	Issued for manufacturing / Émis pour fabrication
				Scale / Échelle: N/A
				# of / de pages: 1 / 1
<p>©Les Produits Fraco Ltée-2016. This document is the property of Les Produits Fraco Ltée. and must not be copied, reproduced, duplicated nor disclosed totally or partially to any Third party, nor used in any manner whatsoever without prior written consent. © Les Produits Fraco Ltée-2016. Ce document est la propriété de Les Produits Fraco Ltée. et ne peut pas être copié, reproduit ni divulgué totalement ou partiellement à des tiers, ni être utilisé de quelque façon que ce soit sans le consentement écrit préalable.</p>				

#	Qty./Qté	Code	Desc part eng	Desc part	Weight / Poids lbs
1	4	BOZ-8531	Bolt 3/8"-16unc x 4-1/2" gr5 zinc	Boulon 3/8"-16unc x 4-1/2" gr5 zinc	
2	4	NYL-2020	Nylon lock nut 3/8"-16unc gr5 zinc	Écrou à garniture de nylon 3/8"-16unc gr5 zinc	
3	8	WAZ-7021	Washer 3/8" SAE zinc	Rondelle 3/8" SAE zinc	

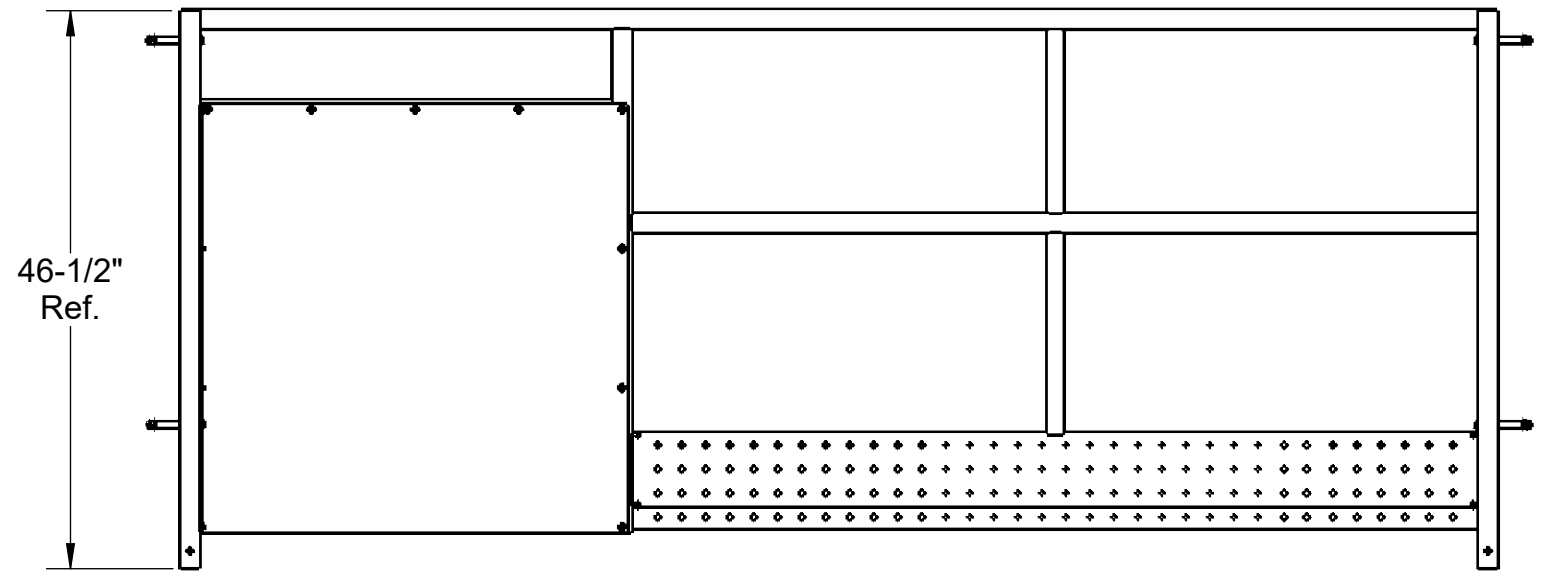
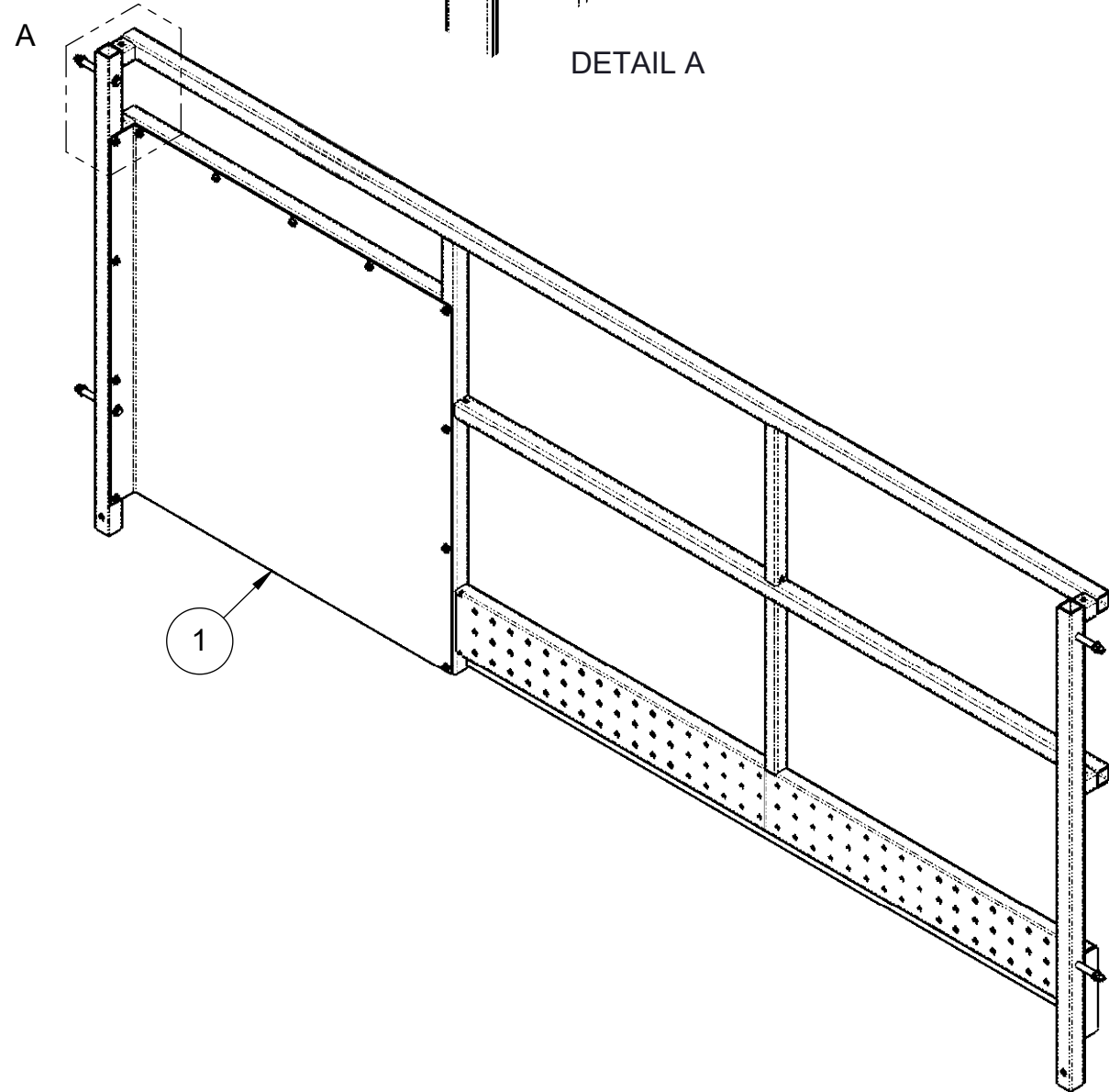
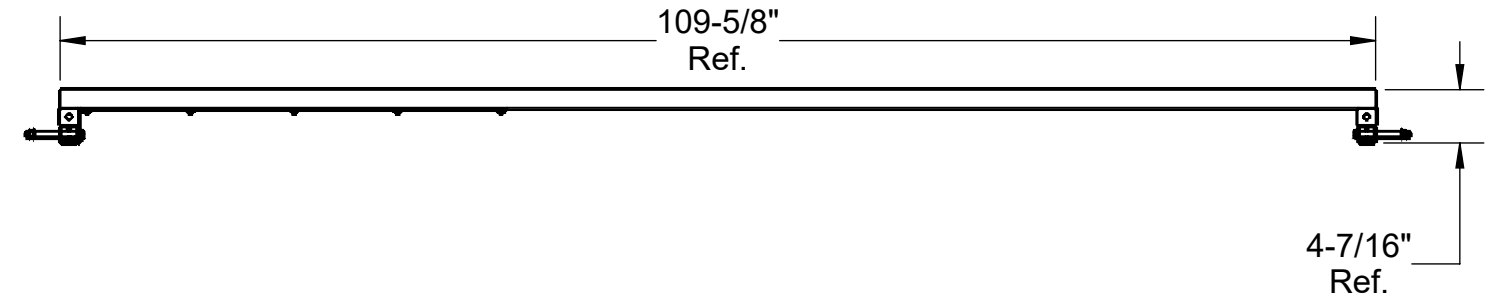
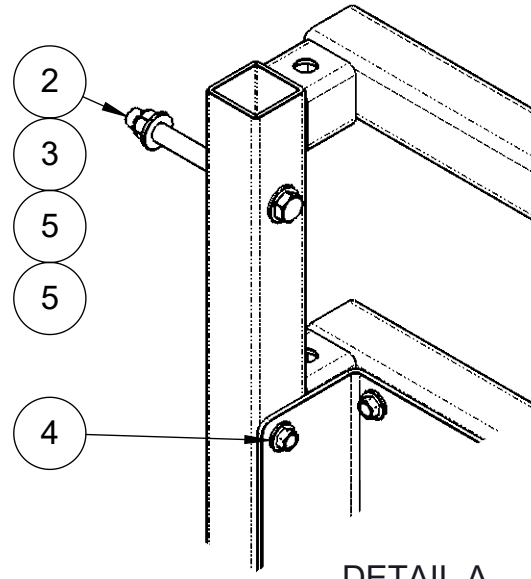


Note: Part weighted under 1lbs (0.45 kg)= weight not listed in bill of material. /
Pièce dont le poids est inférieur à 1lbs (0.45 kg) = poids non listé dans la nomenclature.

Description: Guard-rail 3' 11" x 9' 2" (2018) / Garde-corps 3' 11" x 9' 2" (2018)			
Product code / Code du produit : 17040114	Rev.: 00	Draw by / Dessiné par : J. Lapointe	Date: 24/10/24
Fabrication : Welded assy / Ass. soudé		Finish / Galvanized / Finition : Galvanisé	Weight / Poids: 88 lbs
#Rev.	Date: (dd/mm/yy) (jj/mm/aa)	Rev. by / par.	Description of revision / Description de révision:
00	24/10/24	J.L.	Issued for parts book / Émis pour livre de pièces
			# of / de pages: 1 / 1
<p>©Les Produits Fraco Ltée-2016. This document is the property of Les Produits Fraco Ltée. and must not be copied, reproduced, duplicated nor disclosed totally or partially to any Third party, nor used in any manner whatsoever without prior written consent. © Les Produits Fraco Ltée-2016. Ce document est la propriété de Les Produits Fraco Ltée. et ne peut pas être copié, reproduit ni divulgué totalement ou partiellement à des tiers, ni être utilisé de quelque façon que ce soit sans le consentement écrit préalable.</p>			



#	Qty./Qté	Code	Desc part eng	Desc part	Weight / Poids lbs
1	1	40334273	Flat 1/8" x 35 3/4" Tôle anti-dérapante aluminium	Plat 1/8" x 35 3/4" Tôle anti-dérapante aluminium	8
2	4	BOZ-8531	Bolt 3/8"-16unc x 4-1/2" gr5 zinc	Boulon 3/8"-16unc x 4-1/2" gr5 zinc	
3	4	NYL-2020	Nylon lock nut 3/8"-16unc gr5 zinc	Écrou à garniture de nylon 3/8"-16unc gr5 zinc	
4	12	VIS-9580	Self-drilling screw hex head with washer 1/4"-20unc x 3/4"	Vis auto-perçuse à tête hexagonale avec rondelle 1/4"-20unc x 3/4"	
5	8	WAZ-7021	Washer 3/8" SAE zinc	Rondelle 3/8" SAE zinc	

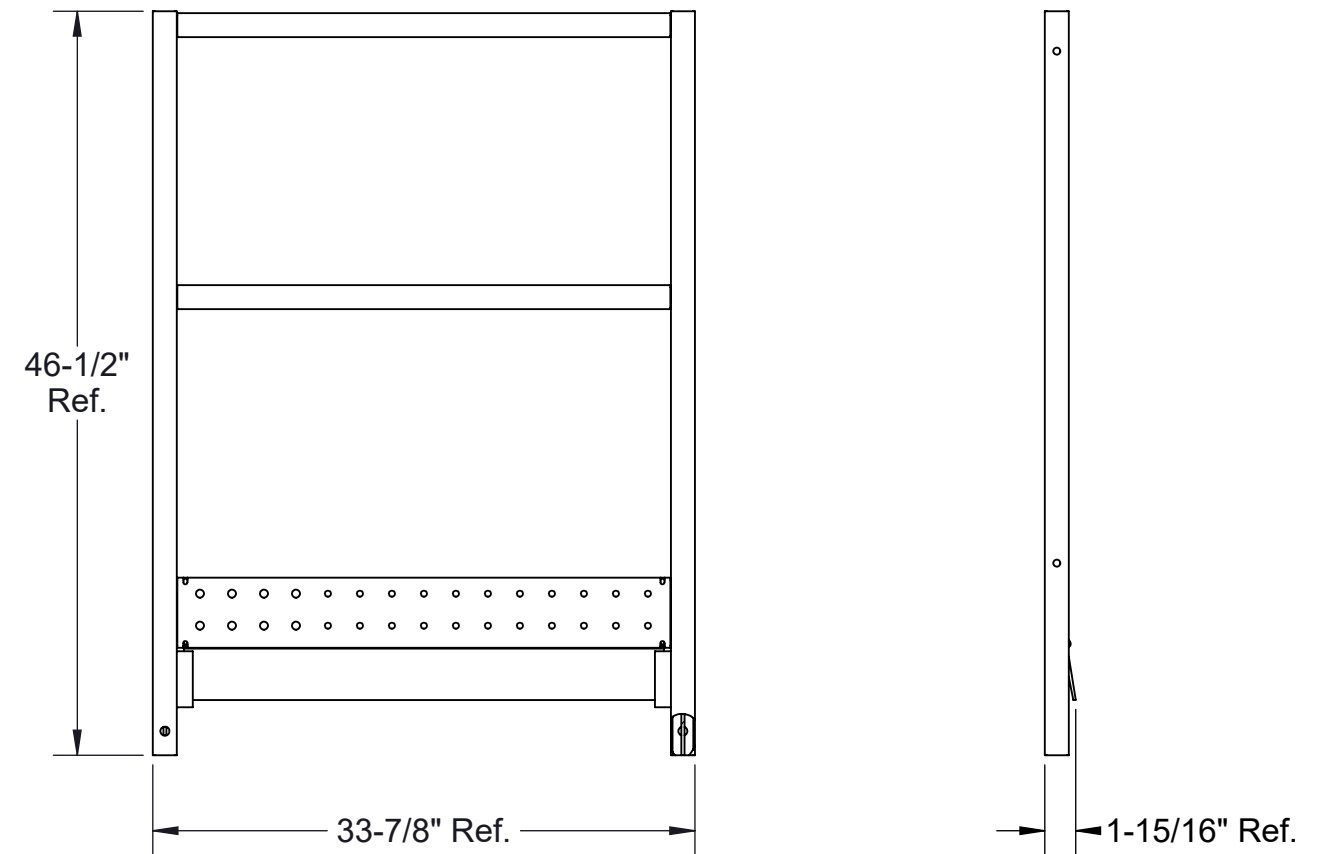
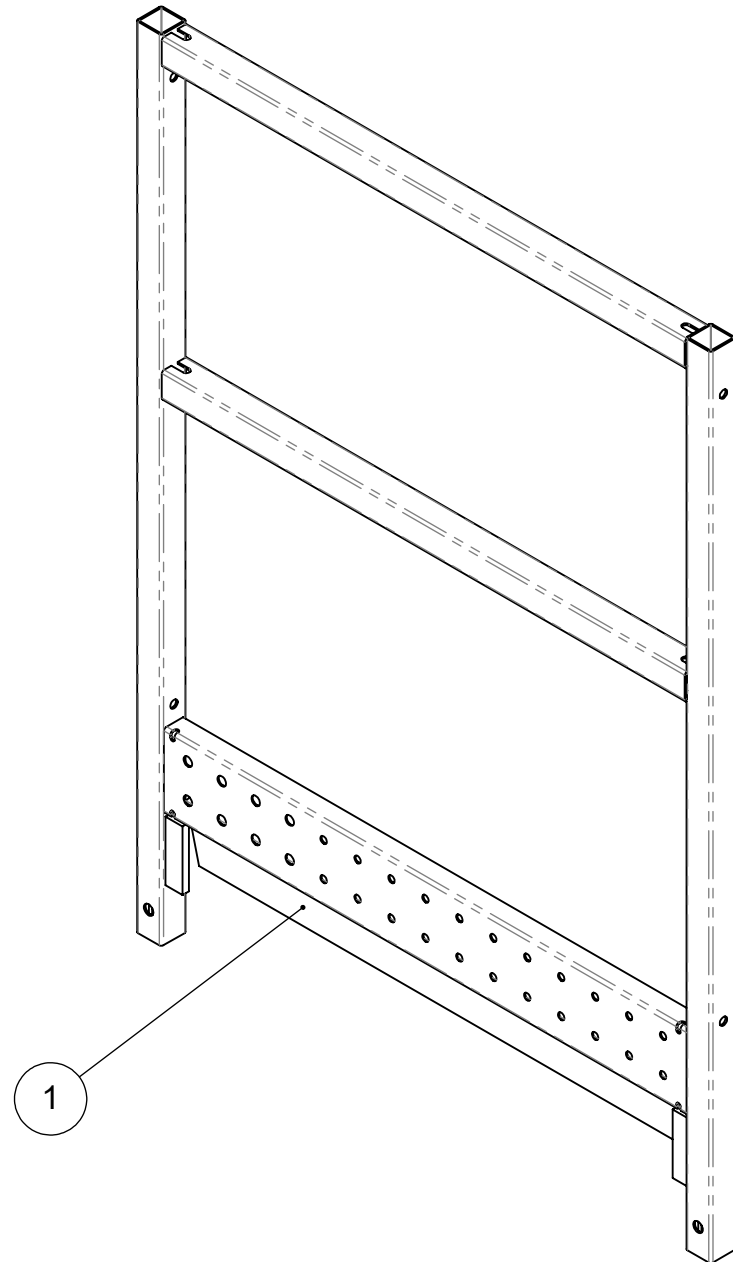


Note: Part weighted under 1lbs (0.45 kg)= weight not listed in bill of material. /
Pièce dont le poids est inférieur à 1lbs (0.45 kg) = poids non listé dans la nomenclature.


Description: C-door railing access hatch clearance 3' 11" x 9' 2" / Garde-corps porte en C clairance trappe accès 3' 11" x 9' 2"			
Product code / Code du produit : 17040125	Rev.: 00	Draw by / Dessiné par : J. Lapointe	Date: 24/10/24
Fabrication : Welded assy / Ass. soudé		Finish / Finition : Galvanized / Galvanisé	Weight / Poids: 98 lbs
#Rev. 00	Date: 24/10/24	Rev. by / par. J.L.	Description of revision / Description de révision: Issued for parts book / Émis pour livre de pièces
			Scale / Échelle: N/A
			# of / de pages: 1 / 1
©Les Produits Fraco Ltée-2016. This document is the property of Les Produits Fraco Ltée. and must not be copied, reproduced, duplicated nor disclosed totally or partially to any Third party, nor used in any manner whatsoever without prior written consent. © Les Produits Fraco Ltée-2016. Ce document est la propriété de Les Produits Fraco Ltée. et ne peut pas être copié, reproduit ni divulgué totalement ou partiellement à des tiers, ni être utilisé de quelque façon que ce soit sans le consentement écrit préalable.			

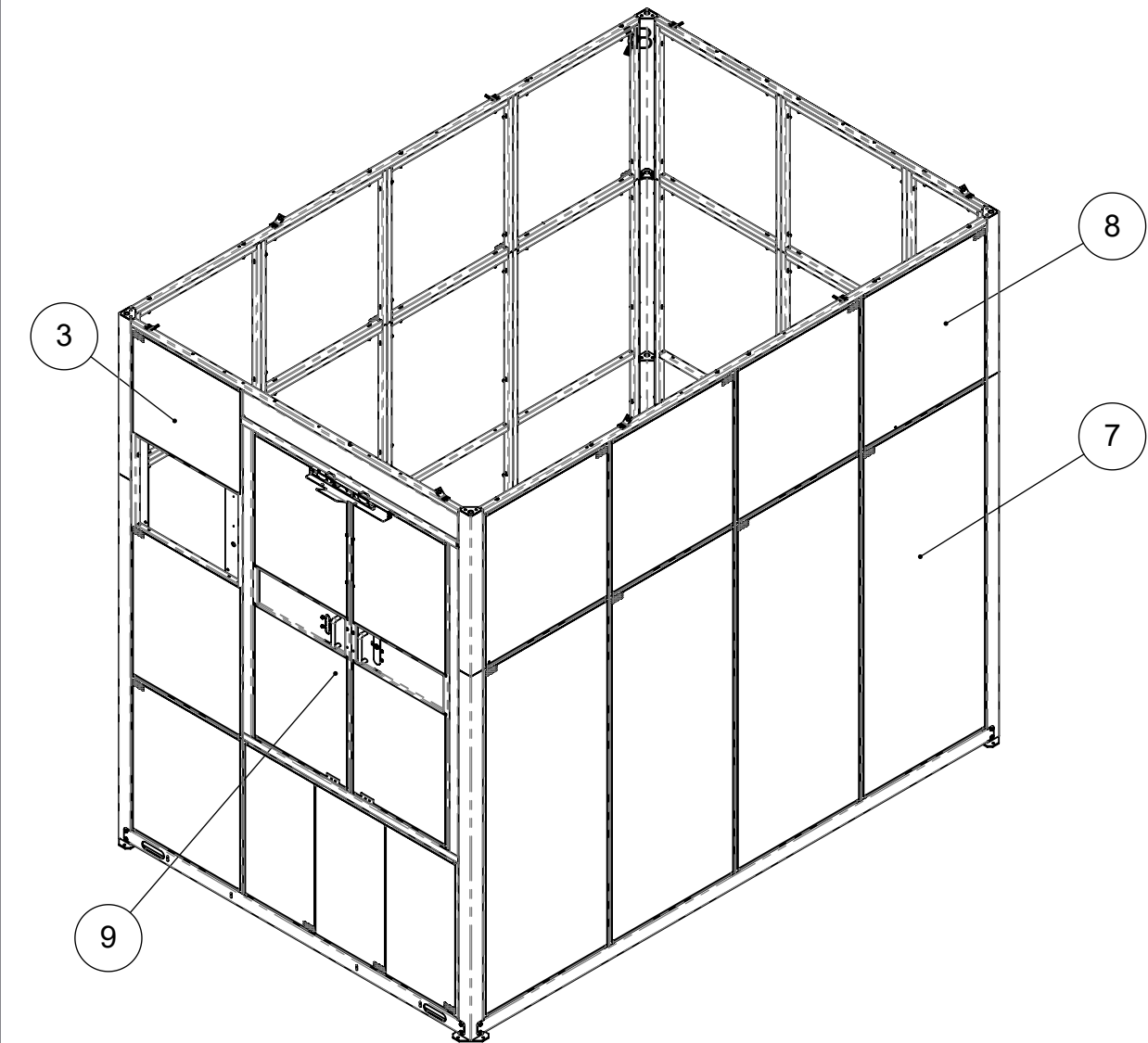
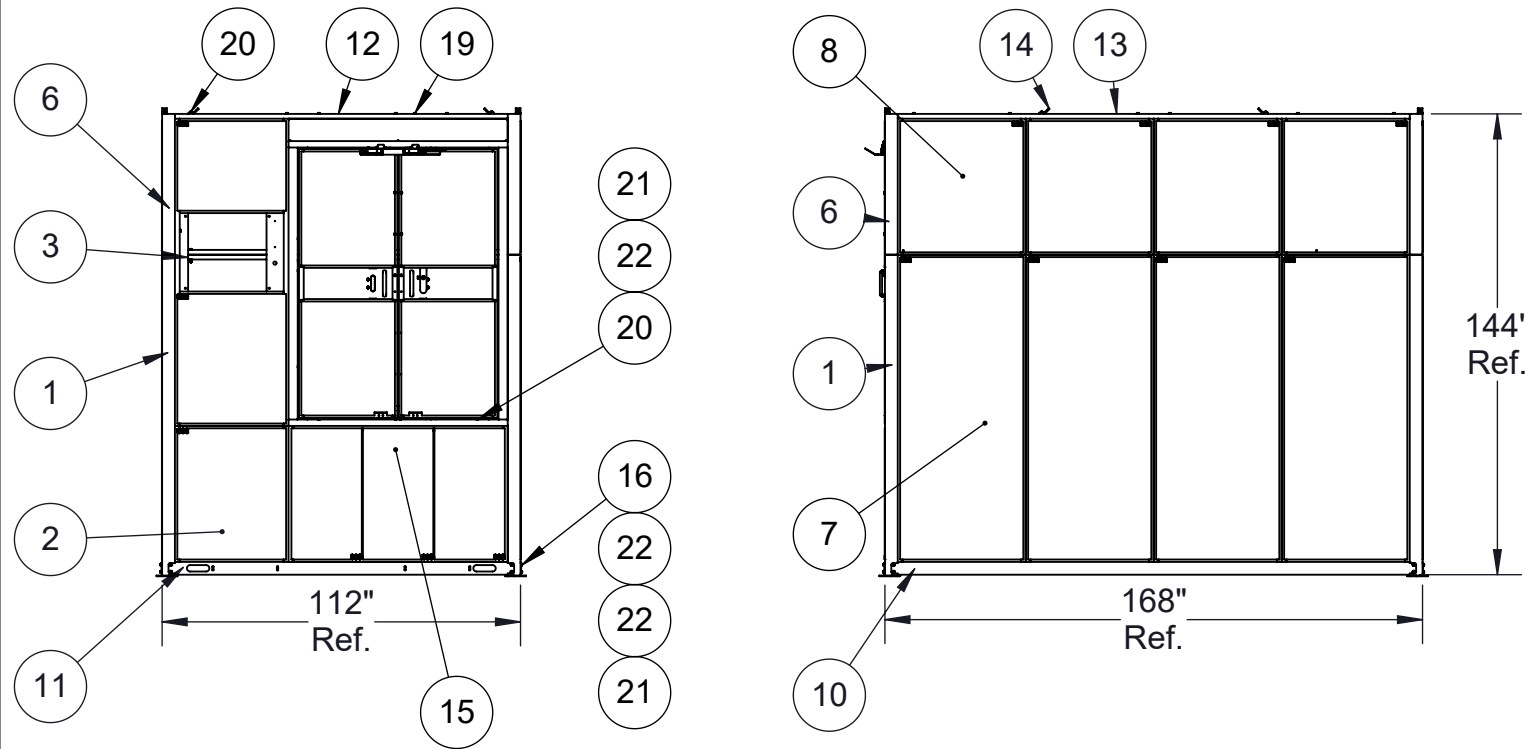


#	Qty./Qté	Code	Desc part eng	Desc part	Weight / Poids lbs
1	1	FSQ-0076	Neoprene weatherstripping auto-grip 3,800" x 0,700"	Coupe froid en néoprène auto-agrippant 3.800" x 0.700"	



Note: Part weighted under 1lbs (0.45 kg)= weight not listed in bill of material. /
 Pièce dont le poids est inférieur à 1lbs (0.45 kg) = poids non listé dans la nomenclature.

Description: Guard-rail 2' 10" x 4' 0" with rubber / Garde-corps 2' 10" x 4' 0" avec caoutchouc					
Product code / Code du produit : 17040035		Rev.: 00	Draw by / Dessiné par : L. Dandurand	Date: 05/11/20	
Fabrication : Welded assy / Ass. soudé			Finish / Finition : Galvanized / Galvanisé	Weight / Poids: 36 lbs	
	#Rev.	Date: (dd/mm/yy) (jj/mm/aa)	Rev. by / par.	Description of revision : / Description de révision:	Scale / Échelle: N/A
	00	05/11/20	L.D.	Issued for manufacturing / Émis pour fabrication	# of / de pages: 1 / 1
<p>©Les Produits Fraco Ltée-2016. This document is the property of Les Produits Fraco Ltée. and must not be copied, reproduced, duplicated nor disclosed totally or partially to any Third party, nor used in any manner whatsoever without prior written consent. © Les Produits Fraco Ltée-2016. Ce document est la propriété de Les Produits Fraco Ltée. et ne peut pas être copié, reproduit ni divulgué totalement ou partiellement à des tiers, ni être utilisé de quelque façon que ce soit sans le consentement écrit préalable.</p>					

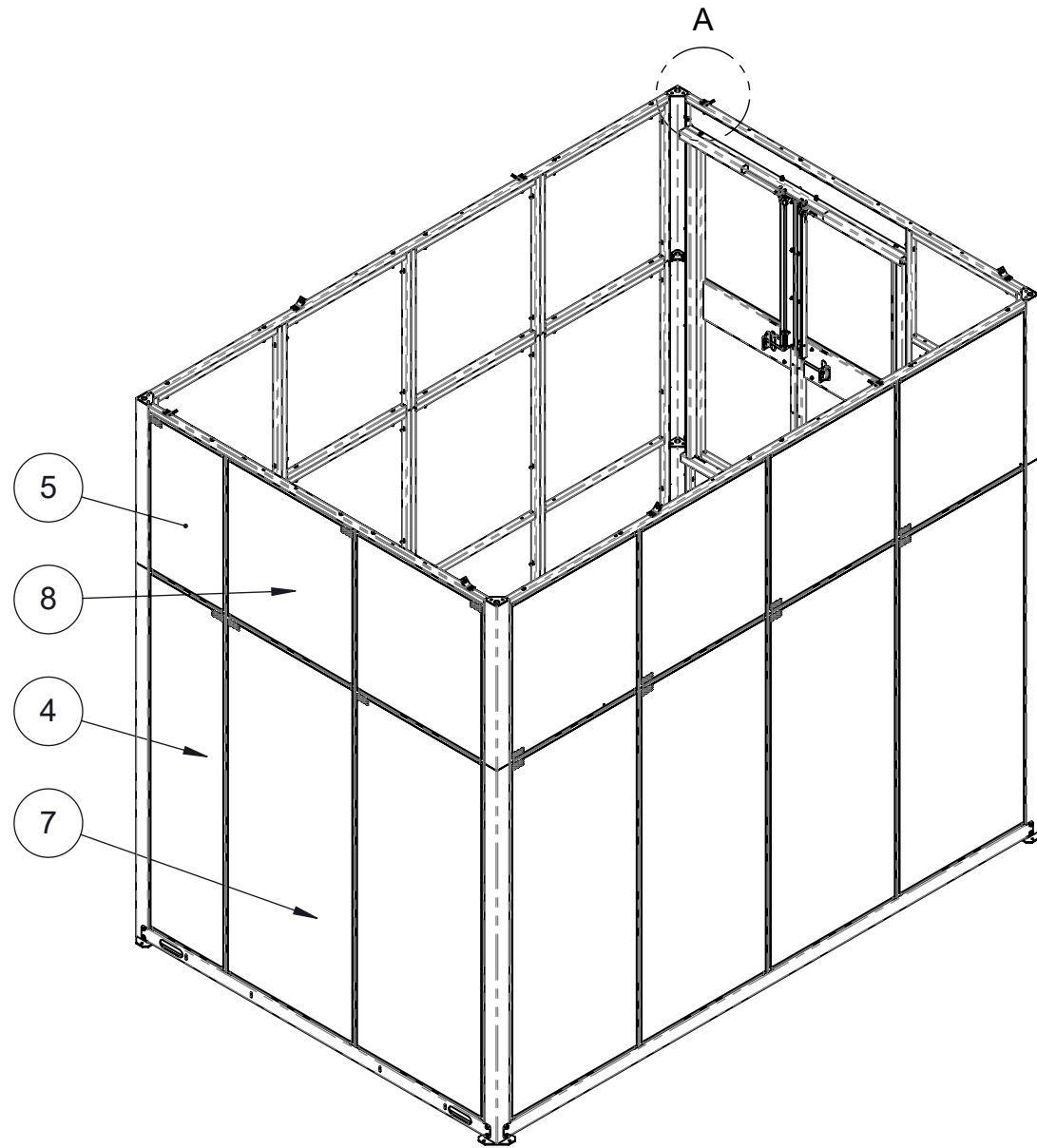


#	Qty./Qté	Code	Desc part eng	Desc part	Weight / Poids lbs
1	4	35020022	Protection mesh 100-1/2" corner	Coin 100 1/2" de grillage de protection	40
2	1	35020033	Ground protection mesh 3' 0" x 3' 7"	Grillage de protection au sol 3' 0" x 3' 7"	42
3	1	35020044	Ground protection mesh 3' 0" x 8' 0" for CG1 control box	Grillage de protection au sol 3' 0" x 8' 0" pour boîtier CG1	79
4	1	35020066	Ground protection mesh 2' 0" x 8' 0"	Grillage de protection au sol 2' 0" x 8' 0"	60
5	1	35020077	Ground protection mesh 2' 0" x 3' 7"	Grillage de protection au sol 2' 0" x 3' 7"	28
6	4	35020099	Protection mesh 44" corner	Coin 44" de grillage de protection	17
7	10	35020101	Ground protection mesh 3' 4" x 8' 0"	Grillage de protection au sol 3' 4" x 8' 0"	81
8	10	35020112	Ground protection mesh 3' 4" x 3' 7"	Grillage de protection au sol 3' 4" x 3' 7"	39
9	1	35020123	Double door AB protection mesh ground	Porte double AB grillage au sol	283
10	2	35020134	Flat 0.188 x 6.655 H.R. grade 44W	Plat 0.188 x 6.655 H.R. grade 44W	58
11	2	35020145	Plate 0.188 x 6.655H.R. grade 44W	Plat 0.188 x 6.655H.R. grade 44W	36
12	3	35020156	HSS 1 1/2" x 1 1/2" x 1/8" Grade A 500-C	HSS 1 1/2" x 1 1/2" x 1/8" Grade A 500-C	19
13	2	35020167	HSS 1 1/2" x 1 1/2" x 1/8" Grade A 500-C	HSS 1 1/2" x 1 1/2" x 1/8" Grade A 500-C	29
14	8	35020178	Plate 0.375" x 1.500" H.R. grade 44W	Plat 3/8" x 1 1/2" H.R. grade 44W	0.000
15	1	35020190	Ground protection mesh 3' 6" x 5' 8"	Grillage de protection au sol 3' 6" x 5' 8"	80
16	28	BOZ-7115	Bolt 3/8"-16unc x 1-1/4" gr5 zinc	Boulon 3/8"-16unc x 1-1/4" gr5 zinc	
17	76	BOZ-7130	Bolt 3/8"-16unc x 2-1/2" gr5 zinc	Boulon 3/8"-16unc x 2-1/2" gr5 zinc	
18	1	BOZ-7135	Bolt 3/8"-16unc x 3" gr5 zinc	Boulon 3/8"-16unc x 3" gr5 zinc	
19	94	BOZ-7142	Bolt 3/8"-16unc x 4" gr5 zinc	Boulon 3/8"-16unc x 4" gr5 zinc	
20	11	BOZ-8533	Bolt 3/8"-16unc x 4-1/4" gr5 zinc	Boulon 3/8"-16unc x 4-1/4" gr5 zinc	
21	207	NYL-2020	Nylon lock nut 3/8"-16unc gr5 zinc	Écrou à garniture de nylon 3/8"-16unc gr5 zinc	
22	403	WAZ-7021	Washer 3/8" SAE zinc	Rondelle 3/8" SAE zinc	

Note: Part weighted under 1lbs (0.45 kg)= weight not listed in bill of material. /
Pièce dont le poids est inférieur à 1lbs (0.45 kg) = poids non listé dans la nomenclature.

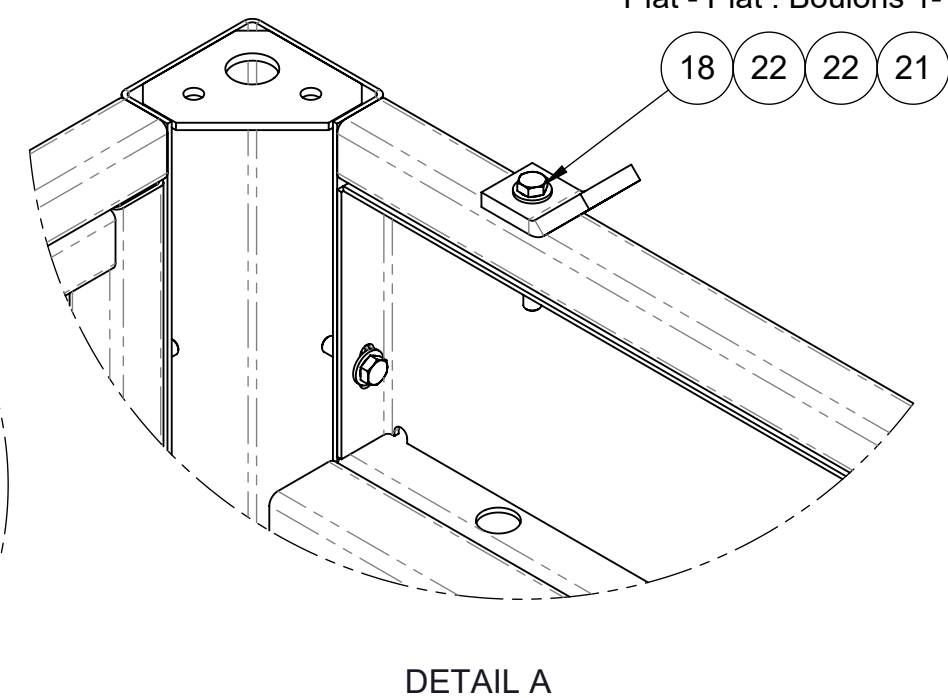
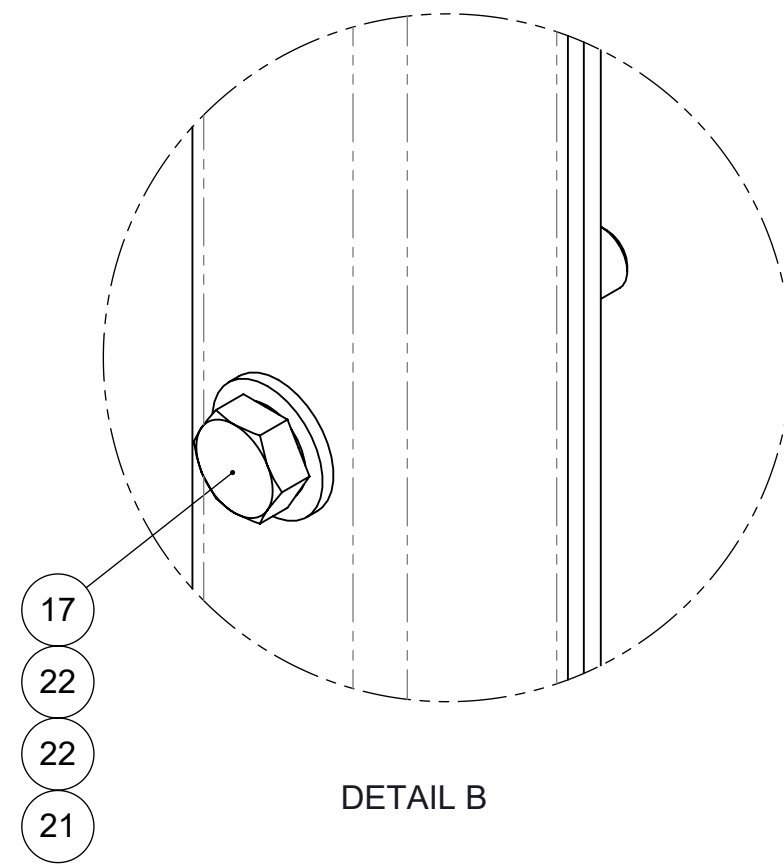
Description: Simple ground protection mesh, A door kit / Kit grillage au sol simple, porte A			
Product code / Code du produit : 35520016	Rev.: 00	Draw by / Dessiné par : H.M.	Date: 24/10/24
Fabrication : Job site assy Ass. chantier		Finish / Finition : None Aucune	Weight / Poids: 2334 lbs
#Rev.	Date: (dd/mm/yy) (jj/mm/aa)	Rev. by / par.	Description of revision / Description de révision:
00	24/10/24	H.M.	Issued for parts book / Émis pour livre de pièces
©Les Produits Fraco Ltée-2016. This document is the property of Les Produits Fraco Ltée. and must not be copied, reproduced, duplicated nor disclosed totally or partially to any Third party, nor used in any manner whatsoever without prior written consent. © Les Produits Fraco Ltée-2016. Ce document est la propriété de Les Produits Fraco Ltée. et ne peut pas être copié, reproduit ni divulgué totalement ou partiellement à des tiers, ni être utilisé de quelque façon que ce soit sans le consentement écrit préalable.			Scale / Échelle: N/A # of / de pages: 1 / 2





NOTE:
Excluding exceptions
 HSS - HSS : Bolt 4"
 HSS - Plate : Bolt 2-1/2"
 Plate - Plate : Bolt 1-1/4".

Sauf exceptions
 HSS - HSS : Boulon 4"
 HSS - Plat : Boulon 2-1/2"
 Plat - Plat : Boulons 1-1/4".

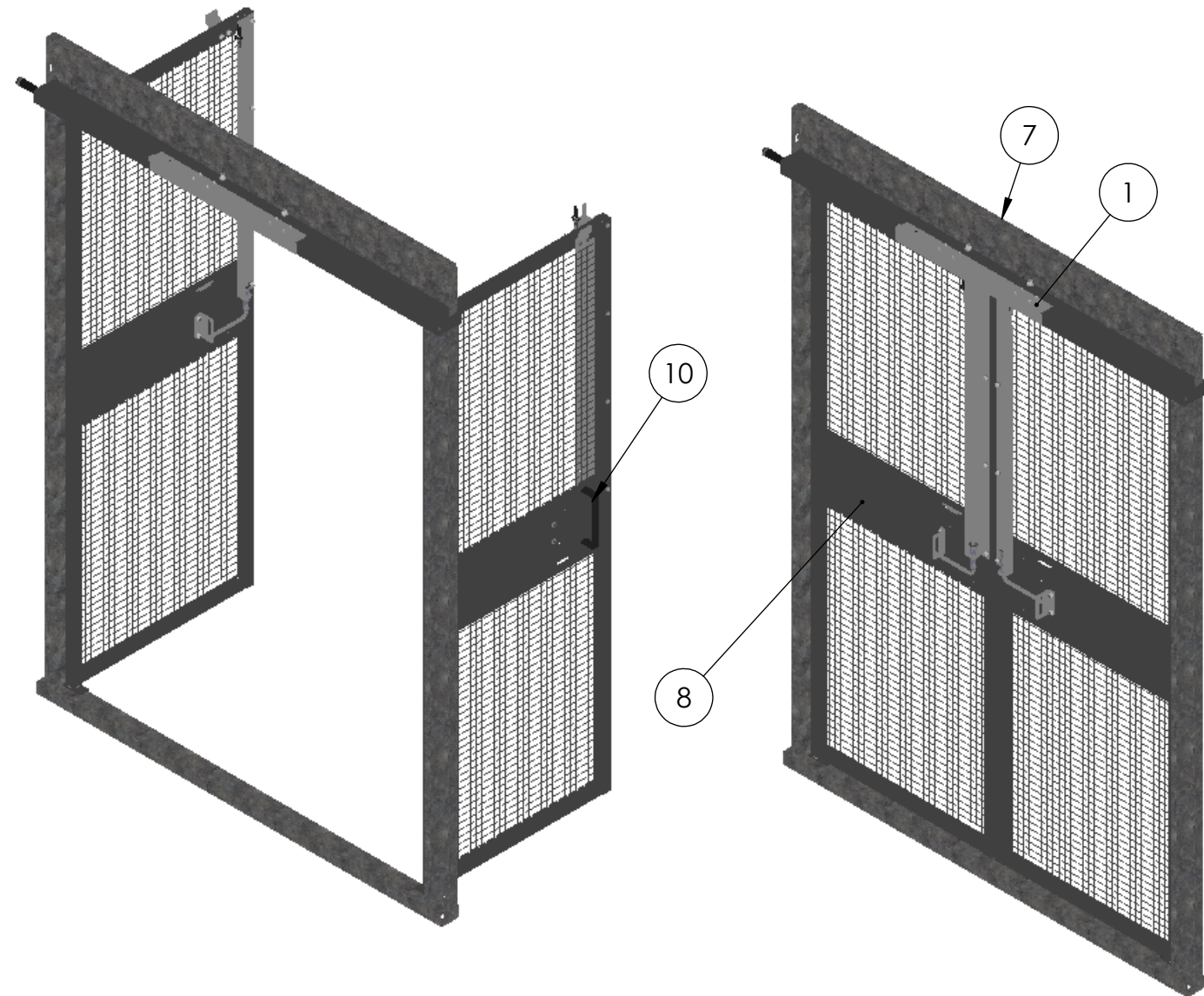


Note: Part weighted under 1lbs (0.45 kg)= weight not listed in bill of material. /
 Pièce dont le poids est inférieur à 1lbs (0.45 kg) = poids non listé dans la nomenclature.

Description: Simple ground protection mesh, A door kit / Kit grillage au sol simple, porte A			
Product code / Code du produit : 35520016	Rev.: 00	Draw by / Dessiné par : H.M.	Date: 24/10/24
Fabrication : Job site assy Ass. chantier		Finish / None Finition : Aucune	Weight / Poids: 2334 lbs
#Rev.	Date: (dd/mm/yy) (jj/mm/aa)	Rev. by / par.	Description of revision : / Description de révision:
00	24/10/24	H.M.	Issued for parts book / Émis pour livre de pièces
			Scale / Échelle: N/A
			# of / de pages: 2 / 2
<p>©Les Produits Fraco Ltée-2016. This document is the property of Les Produits Fraco Ltée. and must not be copied, reproduced, duplicated nor disclosed totally or partially to any Third party, nor used in any manner whatsoever without prior written consent. © Les Produits Fraco Ltée-2016. Ce document est la propriété de Les Produits Fraco Ltée. et ne peut pas être copié, reproduit ni divulgué totalement ou partiellement à des tiers, ni être utilisé de quelque façon que ce soit sans le consentement écrit préalable.</p>			




#	Qty./Qté	Code	Desc part eng	Desc part	Weight / Poids lbs	#	Qty./Qté	Code	Desc part eng	Desc part	Weight / Poids lbs
31	4	VIS-6102	Set screw 1/4"-20unc x 1/4" (stainless steel)	Vis à pression 1/4"-20unc x 1/4" (acier inoxydable)		1	1	40710024	Switch support landing door / floor	Support d'interrupteur porte palière/au sol	13
32	4	VIS-6105	Set screw 1/4"-20unc x 1/2" (stainless steel)	Vis à pression 1/4"-20unc x 1/2" (acier inoxydable)		2	1	40720070	Left support of spoon for mechanical lock landing/ground door	Support gauche de la cuillère pour barrure mécanique Porte palière / au sol	
33	4	VIS-8518	Button socket cap screw 5/16"-18unc x 1/2" with locktite	Vis à tête ronde 6 pans creux 5/16-18unc x 1/2" avec enduit autobloquant		3	1	40720081	Right support of spoon for mechanical lock landing/ground door	Support droite de la cuillère pour barrure mécanique Porte palière / au sol	
34	4	VIS-8537	Hex socket shoulder screw 5/8" x 1/2" x 1/2"-13unc	Vis à épaulement à 6 pans creux 5/8" x 1/2" x 1/2"-13unc		4	1	40720092	Mechanical lock guide landing/ground door right	Guide de barrure de porte palière / au sol droit	6
35	16	WAZ-7011	Flat washer 1/4 Zinc	Rondelle 1/4" SAE zinc		5	1	40720104	Mechanical lock guide landing/ground door left	Guide de barrure de porte palière / au sol gauche	6
36	12	WAZ-7017	Flat washer 5/16" Zinc	Rondelle 5/16" SAE zinc		6	2	40730071	Plate 0.250" x 2.000" H.R. grade 44W	Plat 0.250" x 2.000" H.R. grade 44W	
37	2	WAZ-7021	Flat washer 3/8" Zinc	Rondelle 3/8" SAE zinc		7	1	40820037	Double door frame mesh ground	Cadre porte AB grillage au sol	120
38	2	WAZ-7031	Washer 1/2" SAE zinc	Rondelle 1/2" SAE zinc		8	2	40820105	Landing door structure 2' 7" x 7' 0" SEH galvanized	Structure porte palière 2' 7" x 7' 0" SEH galvanisé	57
39	2	WAZ-7041	Washer 5/8" SAE zinc	Rondelle 5/8" SAE zinc		9	2	40830195	Plate 0.188" x 2.854" H.R. grade 44W	Plat 0.188" x 2.889" H.R. grade 44W	



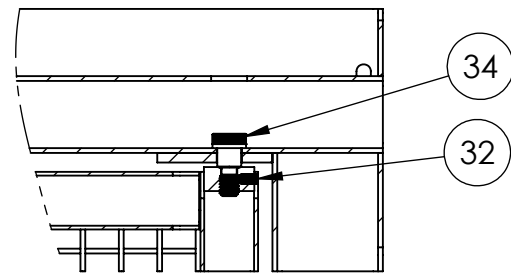
10	1	40830241	Plate 0.125" x 3.000" H.R. commercial	Plat 0.125" x 3.000" H.R. commercial	
11	2	40870032	Round dia. 1/2" C.R. grade C-1018	Rond dia. 1/2" C.R. grade C-1018	3
12	2	BOC-3080	Carriage bolt 3/8"-16unc x 3" gr5 zinc	Boulon de carrosserie 3/8"-16unc x 3" gr5 zinc	
13	8	BOZ-7037	Bolt 1/4"-20unc x 2-1/4" gr5 zinc	Boulon 1/4"-20unc x 2-1/4" gr5 zinc	
14	4	BOZ-7060	Bolt 5/16"-18unc x 1" gr5 zinc	Boulon 5/16"-18unc x 1" gr5 zinc	
15	4	BOZ-7095	Bolt 5/16"-18unc x 2-1/2" gr5 zinc	Boulon 5/16"-18unc x 2-1/2" gr5 zinc	
16	4	BOZ-8527	Bolt #10-24unc- x 1/2"Lg	Boulon #10-24unc x 1/2" Lg	
17	2	EBL-0015	Limit switch, Omron, D4BS-K1, Access switch, Horizontal mounted, Serie D4BS	Interrupteur de fin de course, Omron, D4BS-K1, Fourchette, Montage horizontal, Série D4BS	
18	240	EWC-0051	Cable, Type SOOW, 3 Conductors, 18 AWG, 90 °C	Câble, Type SOOW, 3 conducteurs, 18 AWG, 90 °C	
19	1	EWG-0025	Cable gland, Thomas and betts, 2521, 1/2" (0.250"-0.375"), For flexible cable, Straight	Raccord à câble ou conduit, Thomas and betts, 2521, 1/2" (0.250"-0.375"), Câble flexible, Droit	
20	1	EWJ-0041	Connector, Mencom, MIN-3MP-FW, 3 poles, Male, Size I (7/8"), Straight	Connecteur, Mencom, MIN-3MP-FW, 3 pôles, Mâle, Taille I (7/8"), Droit	
21	2	FSQ-0029	Steel handle with polyurethane coating	Poignée en acier avec enduit en polyurethane	
22	2	FSQ-0118	Compression spring 4.000" x 0.720" OD x 0.072"	Ressort de compression 4.000" x 0.720" DE x 0.072"	
23	1	FSQ-0313	Zinc cam lock with triangular ends 7 mm	Loquet à came zinc avec embout triangulaire 7 mm	
24	1	FSQ-0321	Cam for locking 8 mm distance	Came pour un serrage de 4 mm	
25	2	GOU-5108	Spring pin 1/4" x 7/8" (SS)	Goupille à ressort 1/4" x 7/8" inox	
26	4	LOZ-5020	Lock washer 3/8" zinc	Rondelle de blocage 3/8" zinc	
27	4	LOZ-6003	Lock washer 10-24 zinc (high-collar)	Rondelle de blocage 10-24 zinc (vis 6 pans creux)	
28	8	NYL-2010	Nylon lock nut 1/4"-20 unc	Écrou à garniture de nylon 1/4"-20unc	
29	8	NYL-2015	Nylon nut 5/16-18 unc	Écrou à garniture de nylon 5/16"-18unc	
30	2	NYL-2020	Nylon nut 3/8-16 unc	Écrou à garniture de nylon 3/8"-16unc	

Note: Part weighted under 1lbs (0.45 kg)= weight not listed in bill of material. /
Pièce dont le poids est inférieur à 1lbs (0.45 kg) = poids non listé dans la nomenclature.

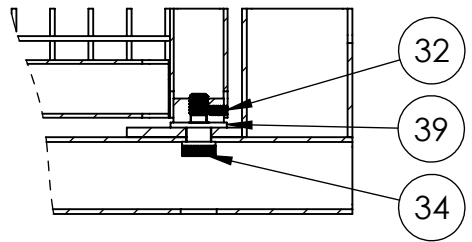
Description: Double door AB protection mesh ground / Porte double AB grillage au sol

Product code / Code du produit : 35020123	Rev.: 00	Draw by / Dessiné par : L. Dandurand	Date: 10/11/20
Fabrication : Finishing assy / Ass. finition		Finish / Finition : None / Aucune	Weight / Poids: 271 lbs
#Rev.	Date: (dd/mm/yy) (jj/mm/aa)	Rev. by / par.	Description of revision : / Description de révision:
13	10/11/20	L.D.	Issued for manufacturing / Émis pour fabrication
			Scale / Échelle: N/A
			# of / de pages: 1 / 2

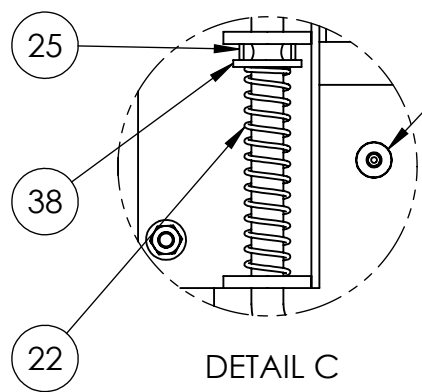
©Les Produits Fraco Ltée-2016. This document is the property of Les Produits Fraco Ltée. and must not be copied, reproduced, duplicated nor disclosed totally or partially to any Third party, nor used in any manner whatsoever without prior written consent.
© Les Produits Fraco Ltée-2016. Ce document est la propriété de Les Produits Fraco Ltée. et ne peut pas être copié, reproduit ni divulgué totalement ou partiellement à des tiers, ni être utilisé de quelque façon que ce soit sans le consentement écrit préalable.



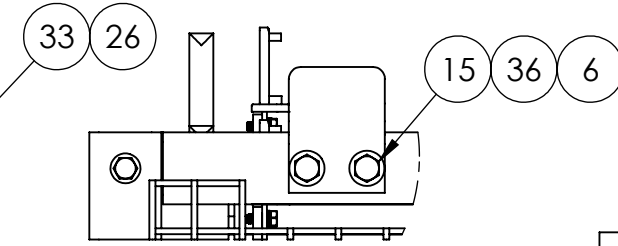
SECTION A-A



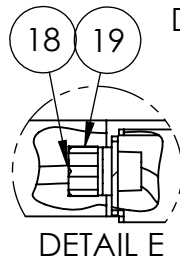
SECTION B-B



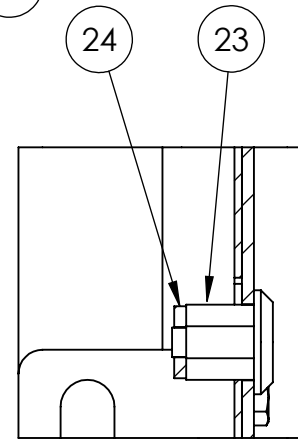
DETAIL C



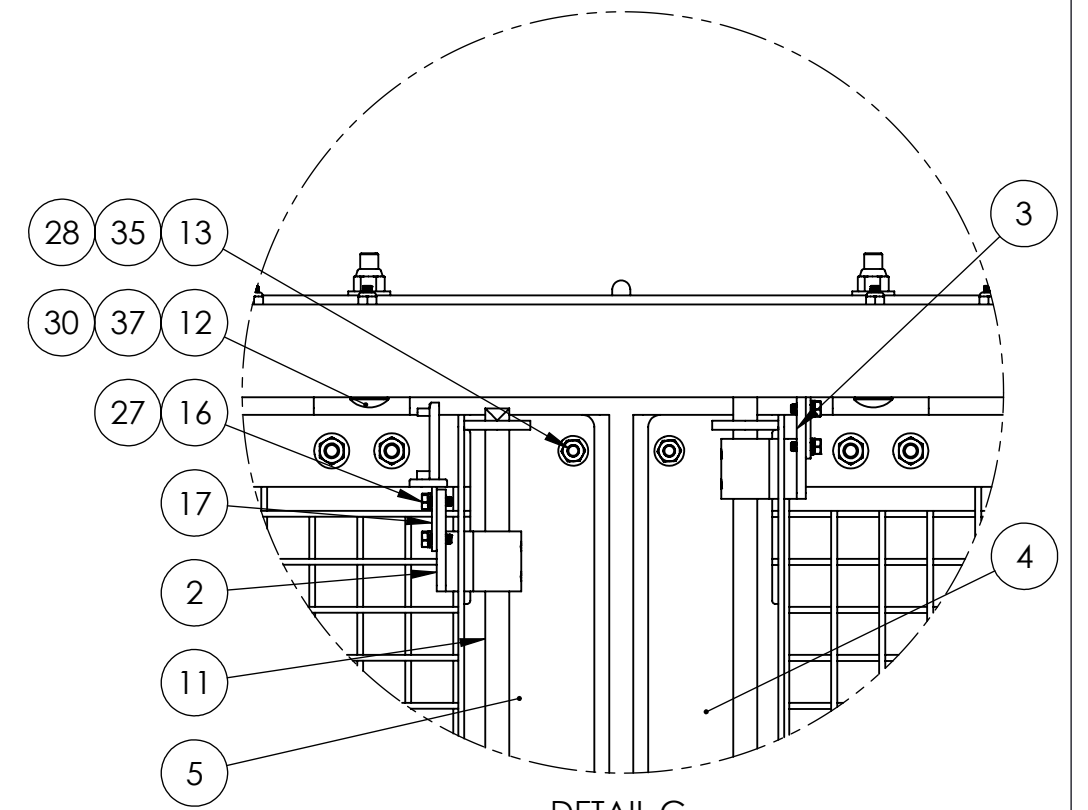
DETAIL D-D



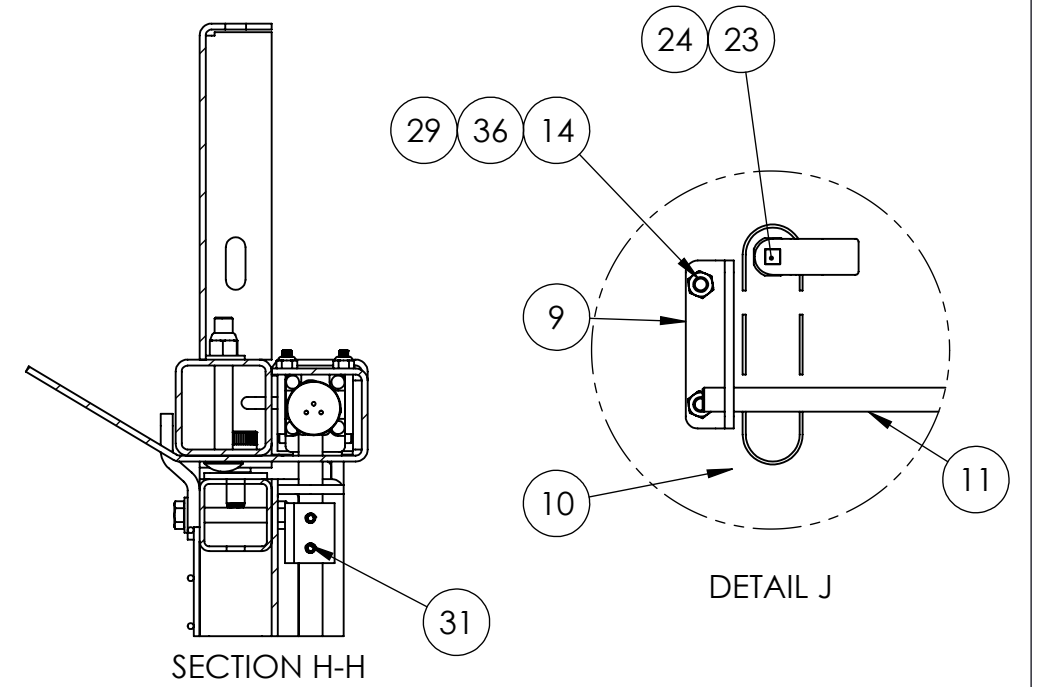
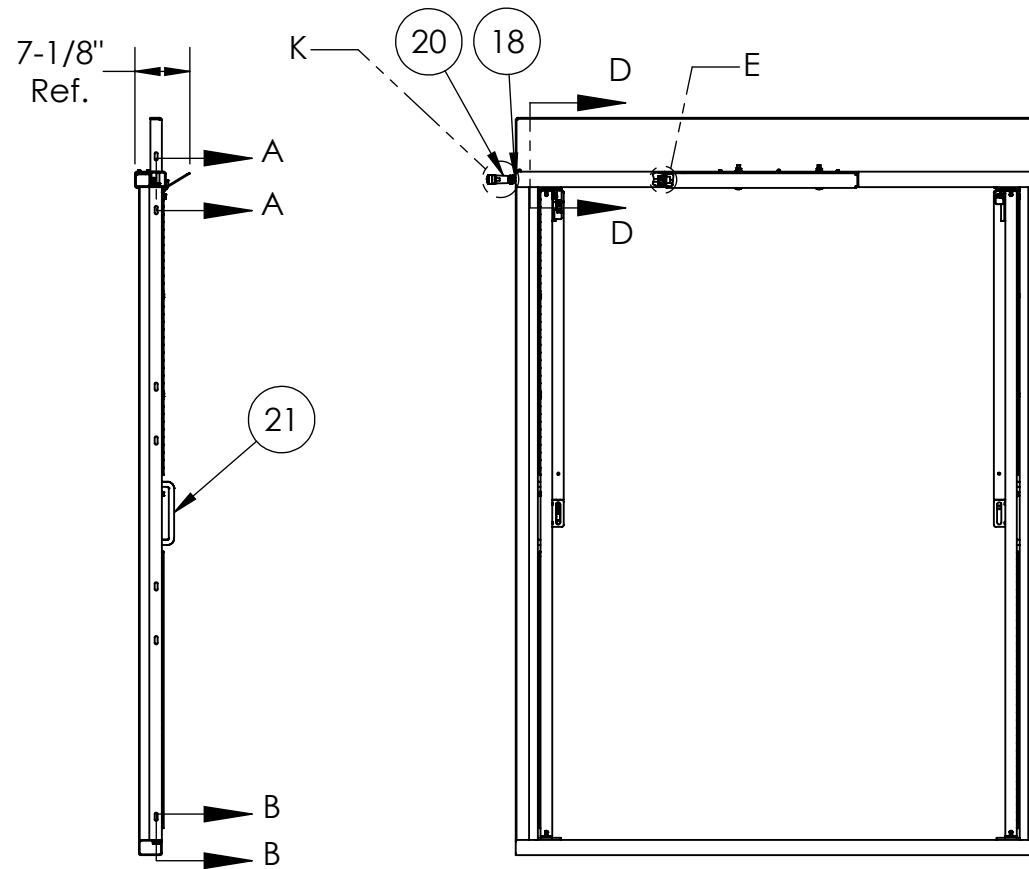
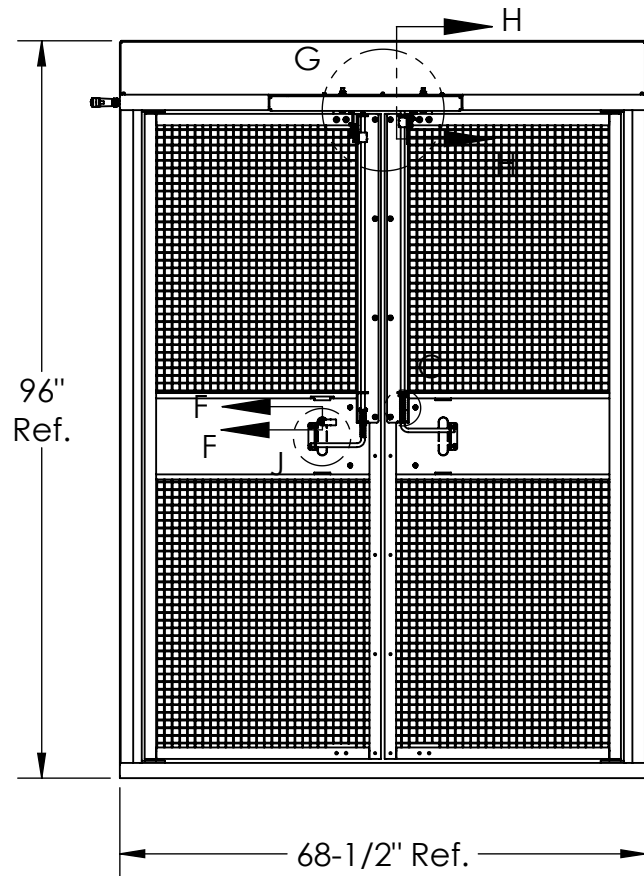
DETAIL E



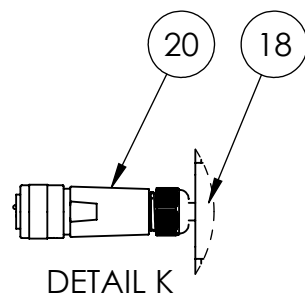
DETAIL F-F



DETAIL G




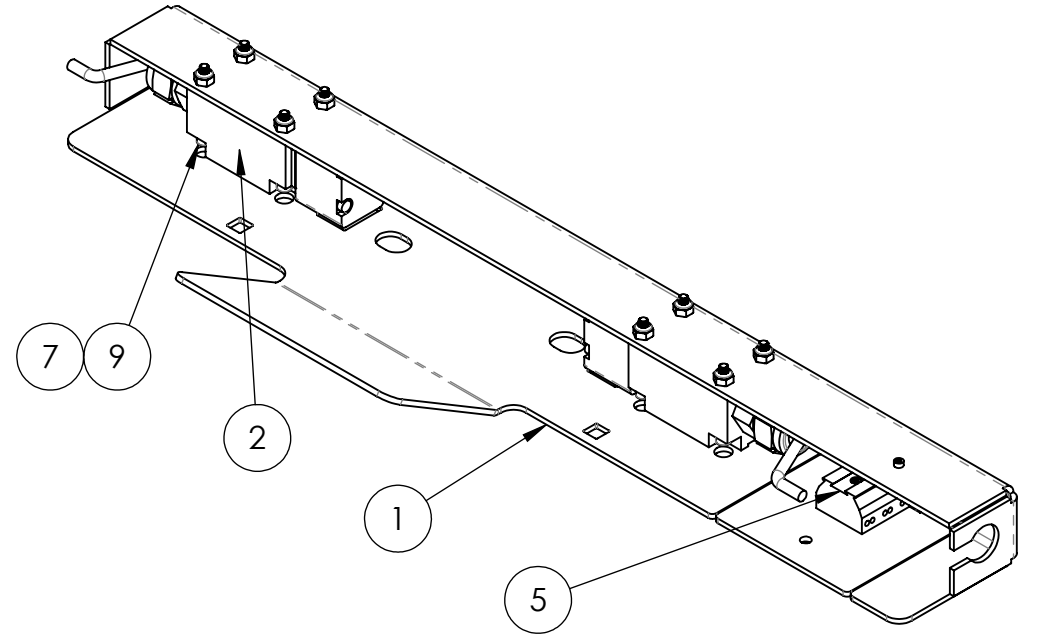
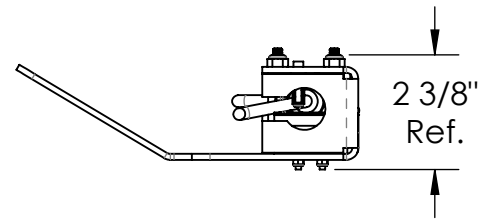
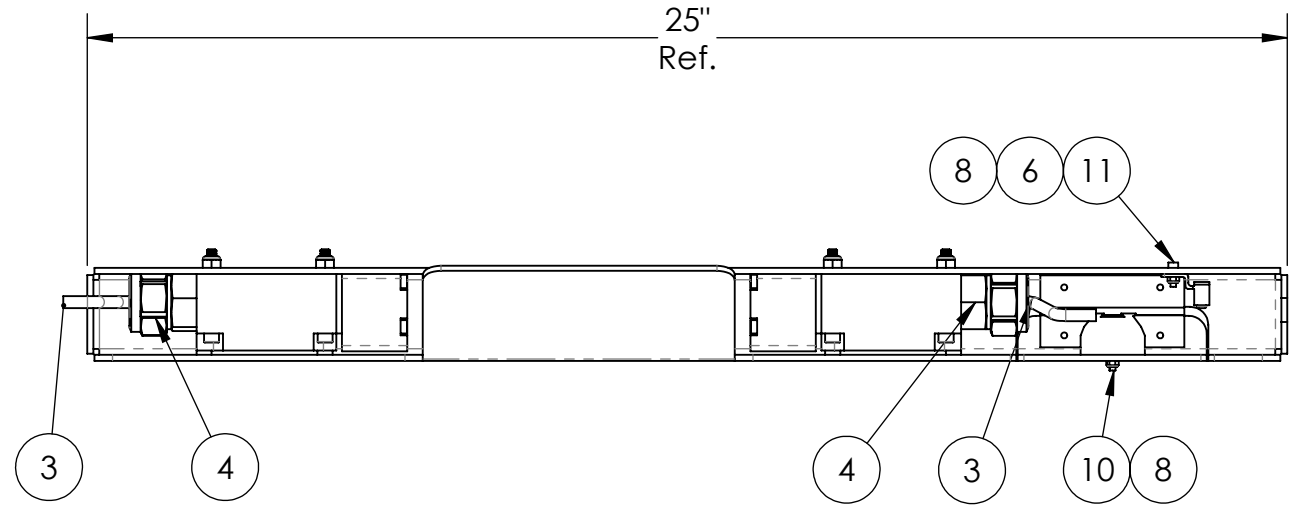
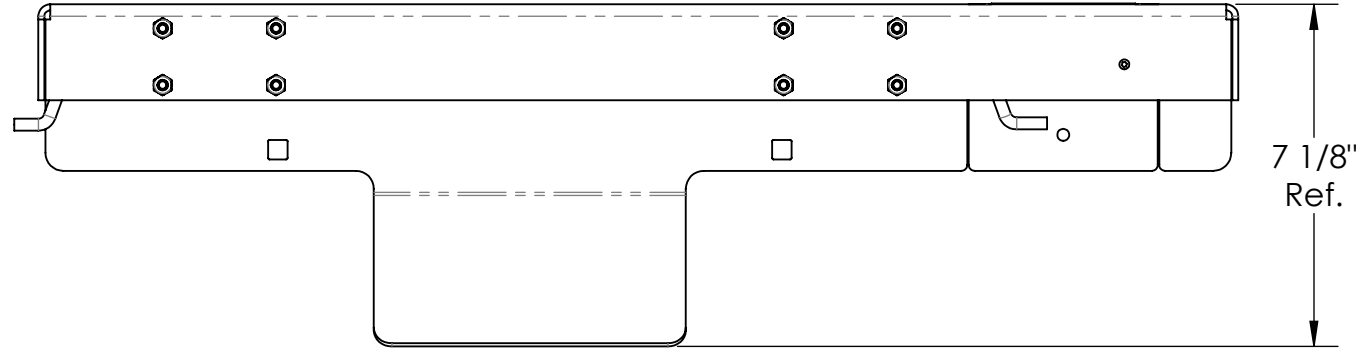
SECTION H-H



DETAIL K


Note: Part weighted under 1lbs (0.45 kg)= weight not listed in bill of material. /
Pièce dont le poids est inférieur à 1lbs (0.45 kg) = poids non listé dans la nomenclature.

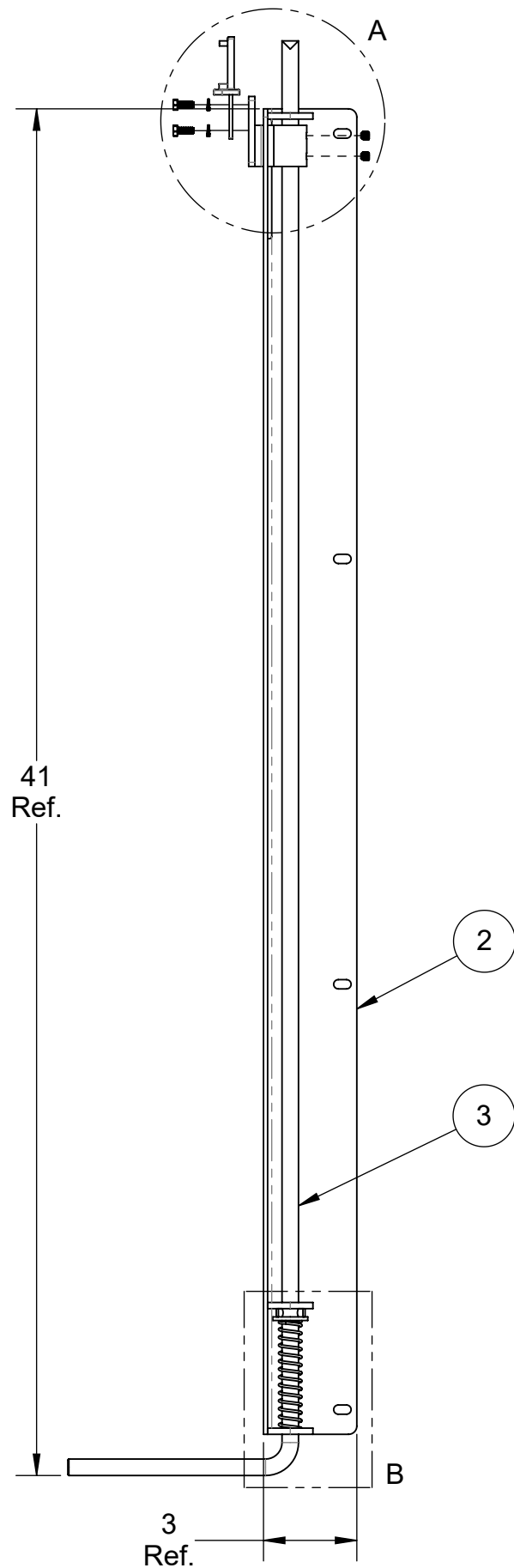
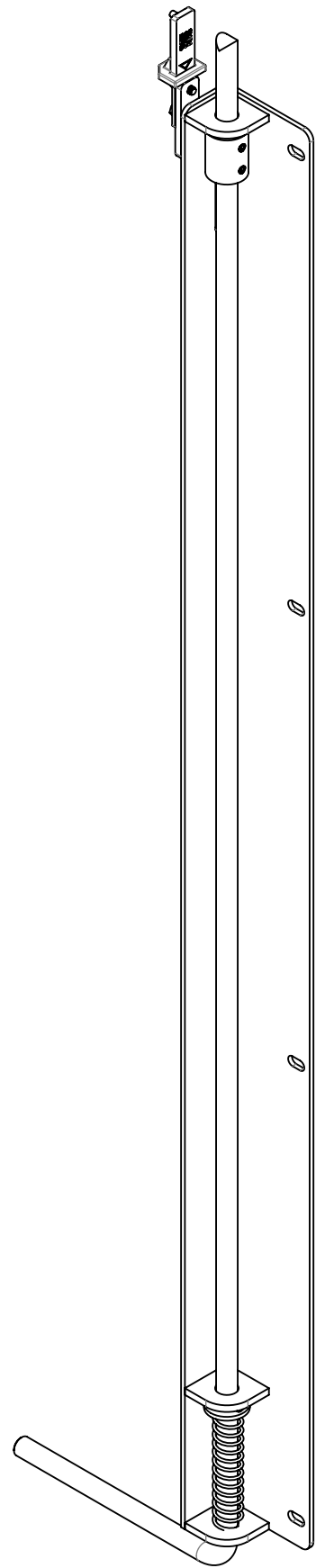
Description: Double door AB protection mesh ground / Porte double AB grillage au sol			
Product code / Code du produit : 35020123	Rev.: 00	Draw by / Dessiné par : L. Dandurand	Date: 10/11/20
Fabrication : Finishing assy Ass. finition		Finish / None Finition : Aucune	Weight / Poids: 271 lbs
#Rev.	Date: (dd/mm/yy) (jj/mm/aa)	Rev. by / par.	Description of revision : / Description de révision:
13	10/11/20	L.D.	Issued for manufacturing / Émis pour fabrication
			# of / de pages: 2 / 2
<small>©Les Produits Fraco Ltée-2016. This document is the property of Les Produits Fraco Ltée. and must not be copied, reproduced, duplicated nor disclosed totally or partially to any Third party, nor used in any manner whatsoever without prior written consent. © Les Produits Fraco Ltée-2016. Ce document est la propriété de Les Produits Fraco Ltée. et ne peut pas être copié, reproduit ni divulgué totalement ou partiellement à des tiers, ni être utilisé de quelque façon que ce soit sans le consentement écrit préalable.</small>			



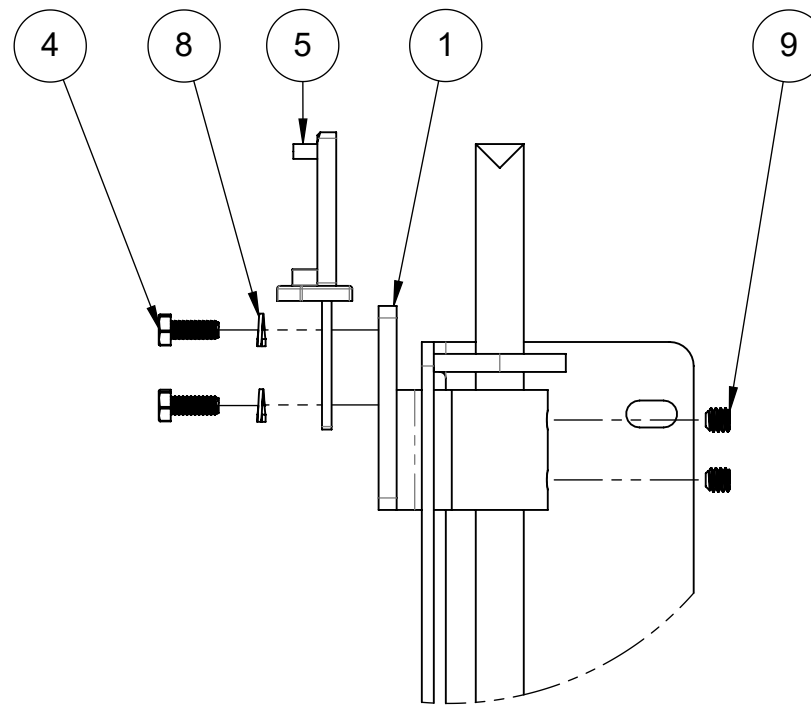
#	Qty./Qté	Code	Desc part eng	Desc part	Weight / Poids lbs
1	1	40720025	Welded assembly switch support door (Landing/base)	Assemblage soudé support d'interrupteur porte (pallière/au sol)	7
2	2	EBL-0014	Limit switch, Omron, D4BS-45FS-NPT, Actuator for position switch, Side mounting, 1NO, 1NC, 1/2-14NPT	Interrupteur de fin de course, Omron, D4BS-45FS-NPT, Actionneur à fourchette de verrouillage, Montage latéral, 1NO, 1NC, 1/2-14NPT	
3	2	EWC-0023	Cable, 2 Conductors, 18 AWG	Câble, 2 conducteurs, 18 AWG	
4	2	EWG-0007	Cable gland, Itc Products, 180.020, M20 (0.236"-0.472"), For flexible cable, Straight, Plastic Grey	Raccord à câble ou conduit, Itc Products, 180.020, M20 (0.236"-0.472"), Câble flexible, Droit, Plastique gris	
5	1	EXB-0037	Terminal block, Wago, 862-503, Connection terminal 4 Conductors, for bolts ans nuts M3 or for bolts auto-taraudeuse diameter 2,9 mm In top view, without impression, without contact of ground	Bornier, Wago, 862-503, Borne de raccordement 4 conducteurs, Pour vis et écrou M3 ou pour vis auto-taraudeuse diamètre 2,9 mm vue d'en haut, Sans impression, Sans contact de mise à la terre	
6	1	EXC-0022	Terminal lug, Thomas and betts, BTC1014, 10-14 AWG, Covers lug protection / Copper Lug	Cosse, Thomas and betts, BTC1014, 10-14 AWG, Couverts de protection des cosse en cuivre	
7	8	NYL-2075	Nylon lock nut 10-24unc	Écrou à garniture de nylon 10-24unc	
8	3	NYL-8502	Nylon lock nut M3 zinc	Écrou à garniture de nylon M3 zinc	
9	8	VIS-1040	Socket head cap screw 10-24unc x 1 3/4" (Stainless)	Vis à tête cylindrique à 6 pans creux 10-24 x 1-3/4" (inox)	
10	2	VIS-8527	Hex socket cap screw 3mm x 25mm	Vis a tête cylindrique 6 pans M3 x 25mm	
11	1	VIS-8576	Hex socket cap screw 3mm x 10mm	Vis a tête cylindrique 6 pans M3 x 10mm	

Note: Part weighted under 1lbs (0.45 kg)= weight not listed in bill of material. /
 Pièce dont le poids est inférieur à 1lbs (0.45 kg) = poids non listé dans la nomenclature.

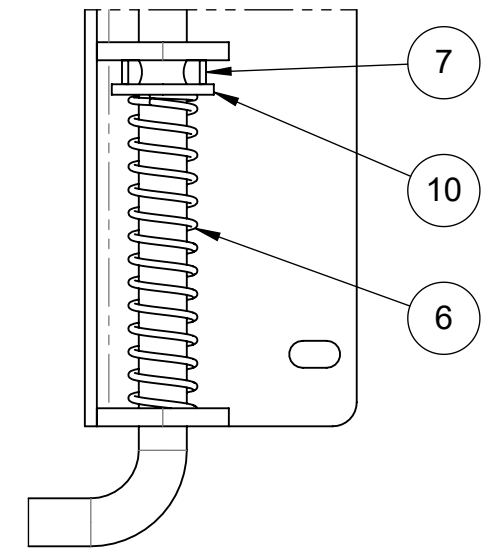
Description: Switch support landing door / floor / Support d'interrupteur porte palière/au sol			
Product code / Code du produit : 40710024	Rev.: 00	Draw by / Dessiné par : D. Bastien	Date: 17/03/20
Fabrication : Mechanical assy Ass. mécanique		Finish / Finition : None Aucune	Weight / Poids: 13.5 lbs
#Rev.	Date: (dd/mm/yy) (jj/mm/aa)	Rev. by / par.	Description of revision : / Description de révision:
00	17/03/20	D.B.	Issued for manufacturing / Émit pour fabrication
			# of / de pages: 1 / 1
©Les Produits Fraco Ltée-2016. This document is the property of Les Produits Fraco Ltée. and must not be copied, reproduced, duplicated nor disclosed totally or partially to any Third party, nor used in any manner whatsoever without prior written consent. © Les Produits Fraco Ltée-2016. Ce document est la propriété de Les Produits Fraco Ltée. et ne peut pas être copié, reproduit ni divulgué totalement ou partiellement à des tiers, ni être utilisé de quelque façon que ce soit sans le consentement écrit préalable.			



#	Qty./Qté	Code	Desc part eng	Desc part	Weight / Poids lbs
1	1	40720070	Left support of spoon for mechanical lock landing/ground door	Support gauche de la cuillère pour barrure mécanique Porte palière / au sol	0.328
2	1	40720104	Mechanical lock guide landing/ground door left	Guide de barrure de porte palière / au sol gauche	6
3	1	40870032	Round dia. 1/2" C.R. grade C-1018	Rond dia. 1/2" C.R. grade C-1018	3
4	2	BOZ-8527	Bolt #10-24unc- x 1/2"Lg	Boulon #10-24unc x 1/2" Lg	
5	1	EBL-0015	Limit switch, Omron, D4BS-K1, Access switch, Horizontal mounted, Serie D4BS	Interrupteur de fin de course, Omron, D4BS-K1, Fourchette, Montage horizontal, Série D4BS	
6	1	FSQ-0118	Compression spring 4.000" x 0.720" OD x 0.072"	Ressort de compression 4.000" x 0.720" DE x 0.072"	
7	1	GOU-5108	Spring pin 1/4" x 7/8" (SS)	Goupille à ressort 1/4" x 7/8" inox	
8	2	LOZ-6003	Lock washer 10-24 zinc (high-collar)	Rondelle de blocage 10-24 zinc (vis 6 pans creux)	
9	2	VIS-6102	Set screw 1/4"-20unc x 1/4" (stainless steel)	Vis à pression 1/4"-20unc x 1/4" (acier inoxydable)	
10	1	WAZ-7031	Washer 1/2" SAE zinc	Rondelle 1/2" SAE zinc	



DETAIL A

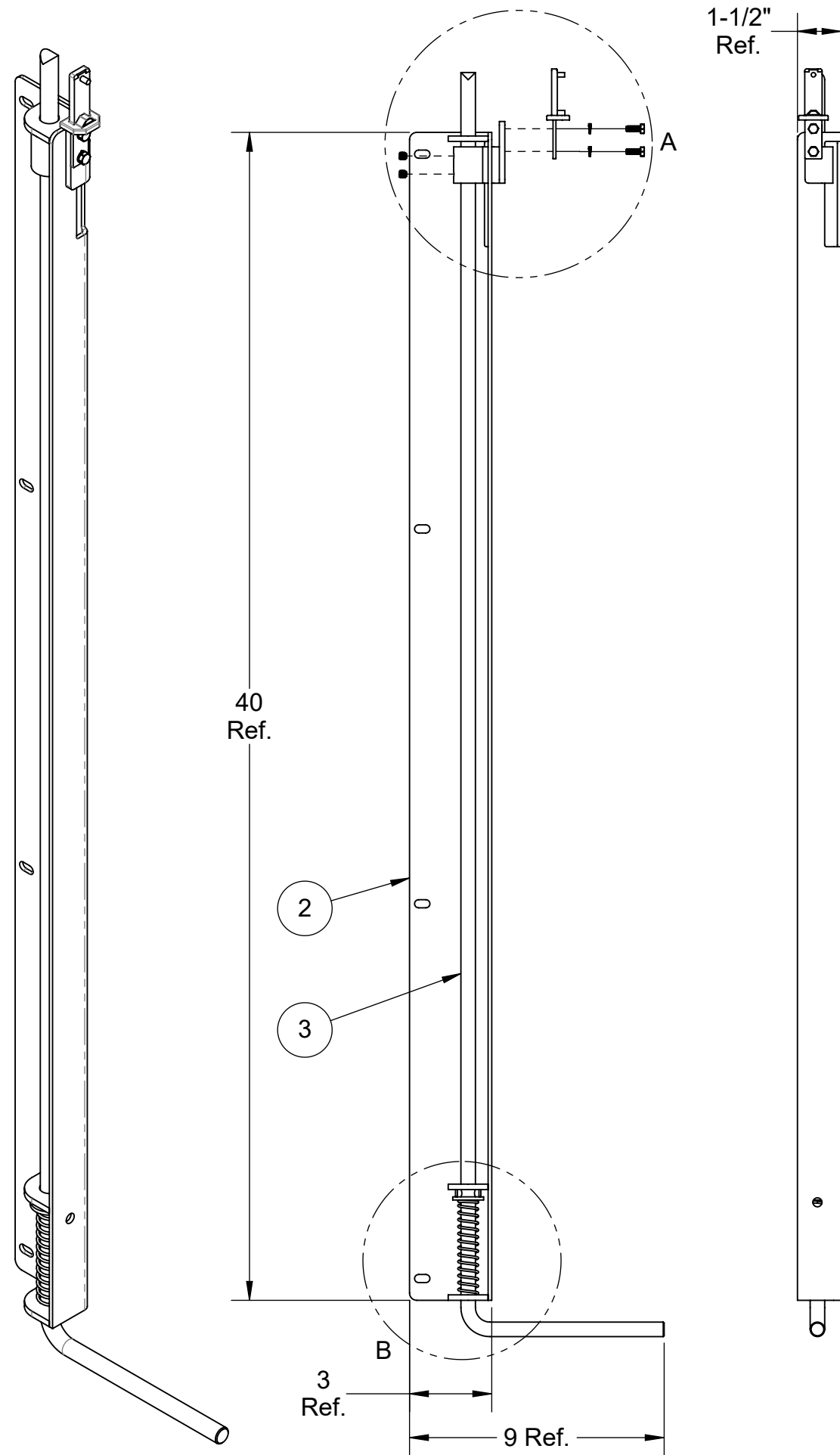


DETAIL B

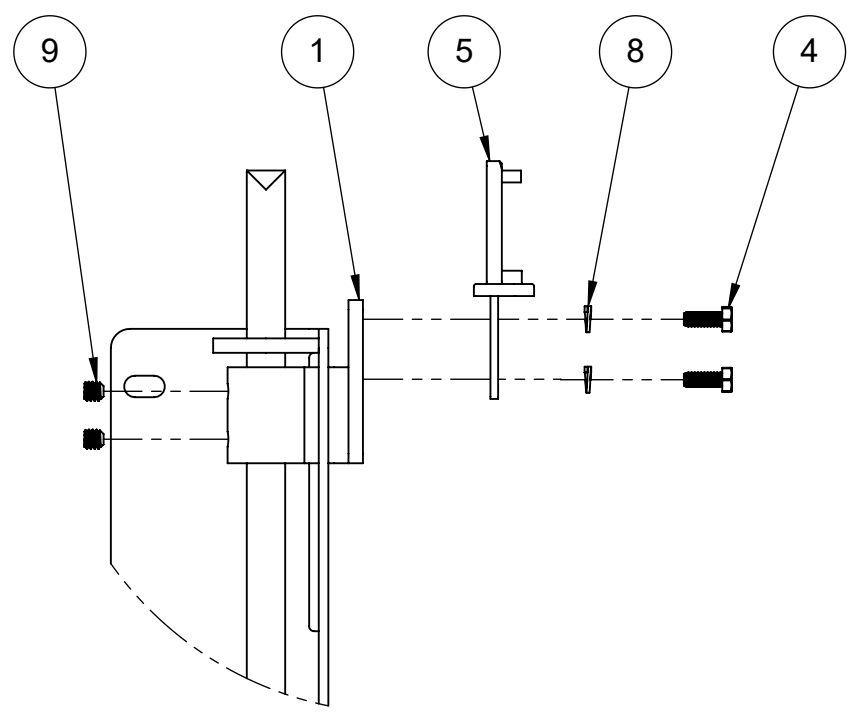
Note: Part weighted under 1lbs (0.45 kg)= weight not listed in bill of material. /
Pièce dont le poids est inférieur à 1lbs (0.45 kg) = poids non listé dans la nomenclature.

Description: Door handle (left) / Poignée de porte (gauche)			
Product code / Code du produit : 40710068	Rev.: 00	Draw by / Dessiné par : H.M.	Date: 24/10/24
Fabrication : Mechanical assy Ass. mécanique		Finish / None Finition : Aucune	Weight / Poids: 9 lbs
#Rev.	Date: (dd/mm/yy) (jj/mm/aa)	Rev. by / par.	Description of revision : / Description de révision:
00	24/10/24	H.M.	Issued for parts book / Émis pour livre de pièces
©Les Produits Fraco Ltée-2016. This document is the property of Les Produits Fraco Ltée. and must not be copied, reproduced, duplicated nor disclosed totally or partially to any Third party, nor used in any manner whatsoever without prior written consent. © Les Produits Fraco Ltée-2016. Ce document est la propriété de Les Produits Fraco Ltée. et ne peut pas être copié, reproduit ni divulgué totalement ou partiellement à des tiers, ni être utilisé de quelque façon que ce soit sans le consentement écrit préalable.			Scale / Échelle: N/A
# of / de pages: 1 / 1			

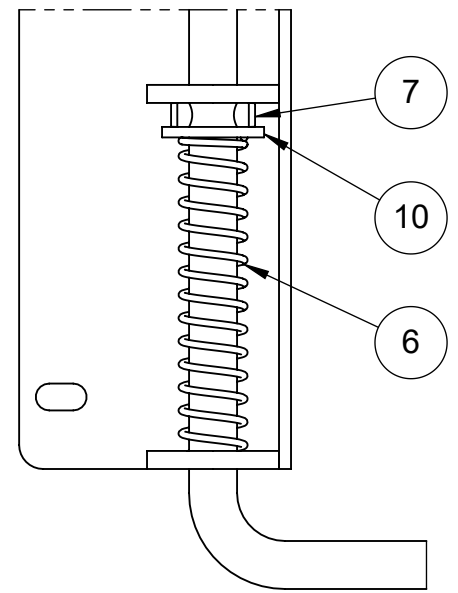




#	Qty./Qté	Code	Desc part eng	Desc part	Weight / Poids lbs
1	1	40720081	Right support of spoon for mechanical lock landing/ground door	Support droite de la cuillère pour barrure mécanique Porte palière / au sol	0.328
2	1	40720092	Mechanical lock guide landing/ground door right	Guide de barrure de porte palière / au sol droit	6
3	1	40870032	Round dia. 1/2" C.R. grade C-1018	Rond dia. 1/2" C.R. grade C-1018	3
4	2	BOZ-8527	Bolt #10-24unc- x 1/2"Lg	Boulon #10-24unc x 1/2" Lg	
5	1	EBL-0015	Limit switch, Omron, D4BS-K1, Access switch, Horizontal mounted, Serie D4BS	Interrupteur de fin de course, Omron, D4BS-K1, Fourchette, Montage horizontal, Série D4BS	
6	1	FSQ-0118	Compression spring 4.000" x 0.720" OD x 0.072"	Ressort de compression 4.000" x 0.720" DE x 0.072"	
7	1	GOU-5108	Spring pin 1/4" x 7/8" (SS)	Goupille à ressort 1/4" x 7/8" inox	
8	2	LOZ-6003	Lock washer 10-24 zinc (high-collar)	Rondelle de blocage 10-24 zinc (vis 6 pans creux)	
9	2	VIS-6102	Set screw 1/4"-20unc x 1/4" (stainless steel)	Vis à pression 1/4"-20unc x 1/4" (acier inoxydable)	
10	1	WAZ-7031	Washer 1/2" SAE zinc	Rondelle 1/2" SAE zinc	



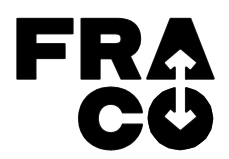
DETAIL A

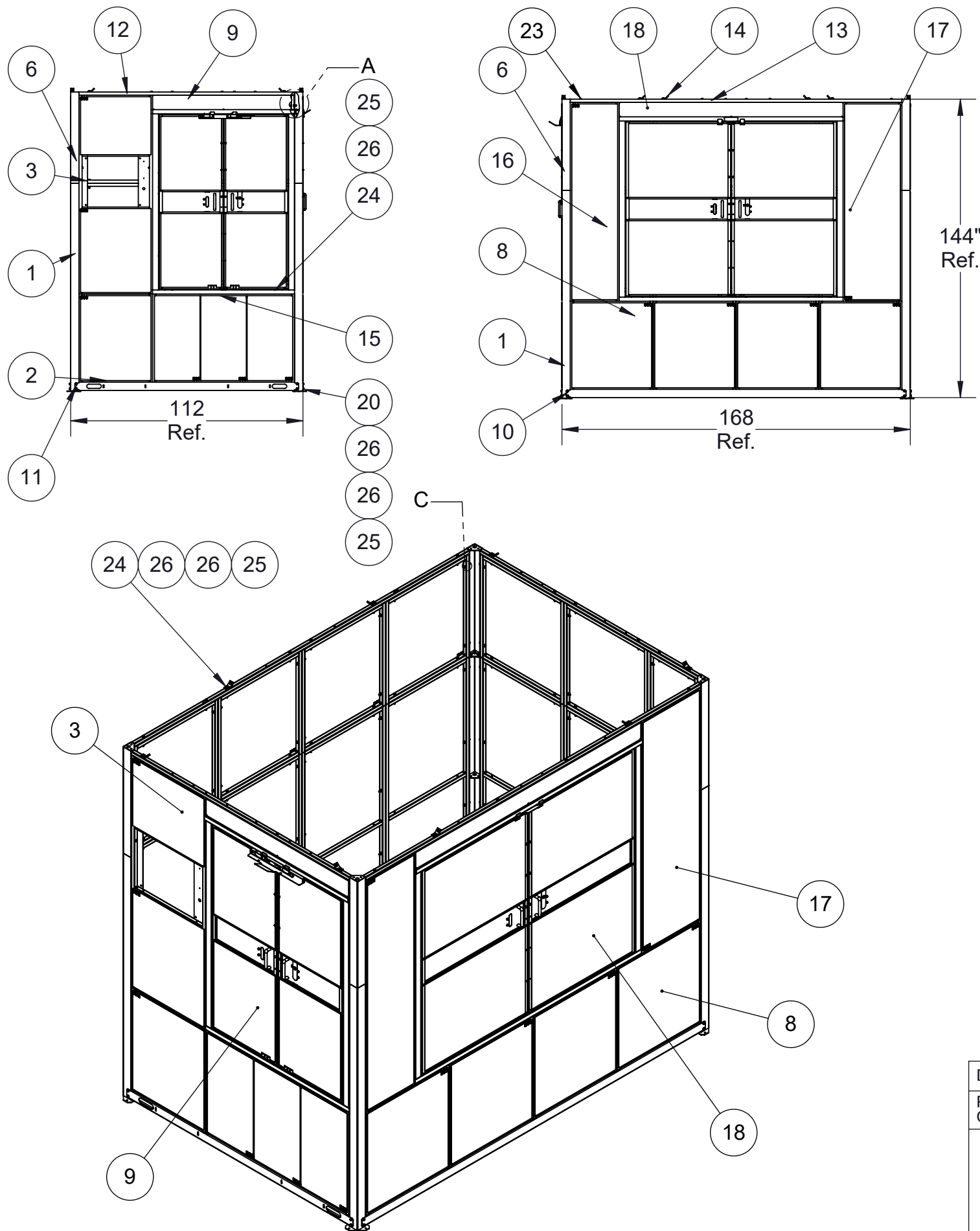


DETAIL B

Note: Part weighted under 1lbs (0.45 kg)= weight not listed in bill of material. /
 Pièce dont le poids est inférieur à 1lbs (0.45 kg) = poids non listé dans la nomenclature.

Description: Door handle (right) / Poignée de portes (droit)			
Product code / Code du produit : 40710079	Rev.: 00	Draw by / Dessiné par : H.M.	Date: 24/10/24
Fabrication : Mechanical assy Ass. mécanique		Finish / Finition : None Aucune	Weight / Poids: 9 lbs
#Rev. 00	Date: 24/10/24	Rev. by / par. H.M.	Scale / Échelle: N/A
Description of revision : / Description de révision: Issued for parts book / Émis pour livre de pièces			# of / de pages: 1 / 1
<p>©Les Produits Fraco Ltée-2016. This document is the property of Les Produits Fraco Ltée. and must not be copied, reproduced, duplicated nor disclosed totally or partially to any Third party, nor used in any manner whatsoever without prior written consent. © Les Produits Fraco Ltée-2016. Ce document est la propriété de Les Produits Fraco Ltée. et ne peut pas être copié, reproduit ni divulgué totalement ou partiellement à des tiers, ni être utilisé de quelque façon que ce soit sans le consentement écrit préalable.</p>			





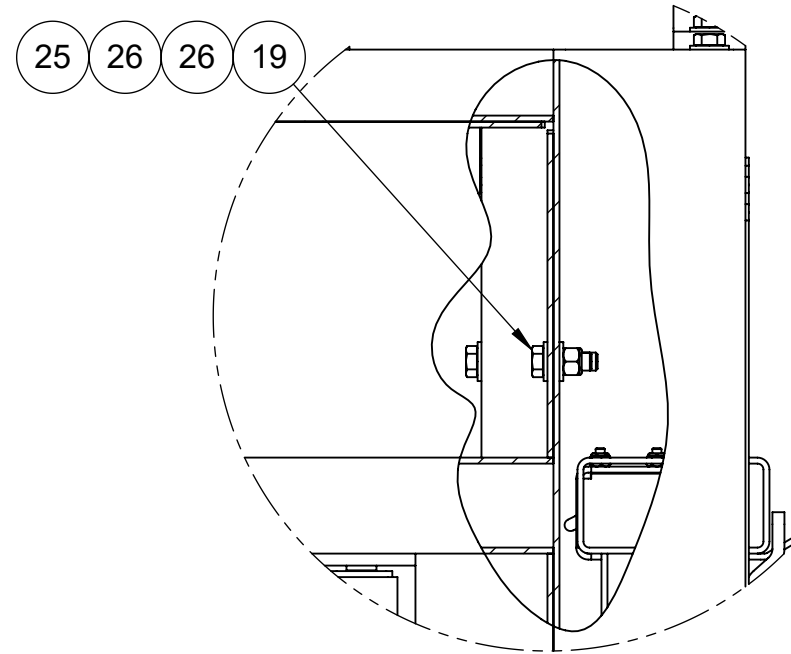
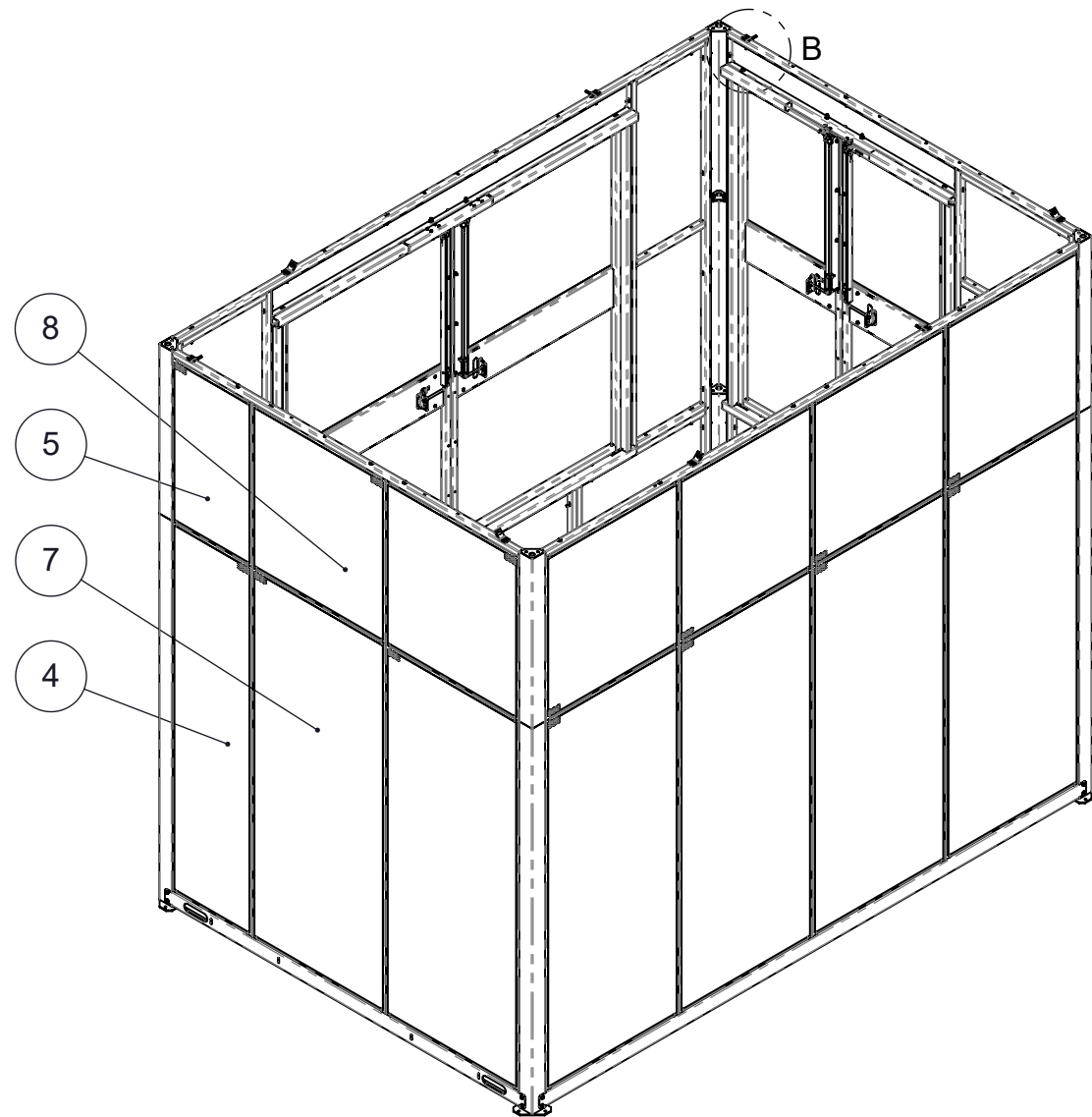
#	Qty./Qté	Code	Desc part eng	Desc part	Weight / Poids lbs
1	4	35020022	Protection mesh 100-1/2" corner	Coin 100 1/2" de grillage de protection	40
2	1	35020033	Ground protection mesh 3' 0" x 3' 7"	Grillage de protection au sol 3' 0" x 3' 7"	42
3	1	35020044	Ground protection mesh 3' 0" x 8' 0" for CG1 control box	Grillage de protection au sol 3' 0" x 8' 0" pour boîtier CG1	79
4	1	35020066	Ground protection mesh 2' 0" x 8' 0"	Grillage de protection au sol 2' 0" x 8' 0"	60
5	1	35020077	Ground protection mesh 2' 0" x 3' 7"	Grillage de protection au sol 2' 0" x 3' 7"	28
6	4	35020099	Protection mesh 44" corner	Coin 44" de grillage de protection	17
7	6	35020101	Ground protection mesh 3' 4" x 8' 0"	Grillage de protection au sol 3' 4" x 8' 0"	81
8	10	35020112	Ground protection mesh 3' 4" x 3' 7"	Grillage de protection au sol 3' 4" x 3' 7"	39
9	1	35020123	Double door AB protection mesh ground	Porte double AB grillage au sol	283
10	2	35020134	Flat 0.188 x 6.655 H.R. grade 44W	Plat 0.188 x 6.655 H.R. grade 44W	58
11	2	35020145	Plate 0.188 x 6.655H.R. grade 44W	Plat 0.188 x 6.655H.R. grade 44W	36
12	2	35020156	HSS 1 1/2" x 1 1/2" x 1/8" Grade A 500-C	HSS 1 1/2" x 1 1/2" x 1/8" Grade A 500-C	19
13	2	35020167	HSS 1 1/2" x 1 1/2" x 1/8" Grade A 500-C	HSS 1 1/2" x 1 1/2" x 1/8" Grade A 500-C	29
14	8	35020178	Plate 0.375" x 1.500" H.R. grade 44W	Plat 3/8" x 1 1/2" H.R. grade 44W	0.000
15	1	35020190	Ground protection mesh 3' 6" x 5' 8"	Grillage de protection au sol 3' 6" x 5' 8"	80
16	1	35020213	Ground protection mesh 23-5/8" x 8' 0"	Grillage de protection au sol 23-5/8" x 8' 0"	60
17	1	35020224	Ground protection mesh 2' 4" x 8' 0"	Grillage de protection au sol 2' 4" x 8' 0"	66
18	1	35020235	Large double door C protection mesh ground	Porte double C grillage au sol	377
19	4	BOZ-7114	Bolt 3/8"-16unc x 1" gr5 zinc	Boulon 3/8"-16unc x 1" gr5 zinc	
20	24	BOZ-7115	Bolt 3/8"-16unc x 1-1/4" gr5 zinc	Boulon 3/8"-16unc x 1-1/4" gr5 zinc	
21	87	BOZ-7130	Bolt 3/8"-16unc x 2-1/2" gr5 zinc	Boulon 3/8"-16unc x 2-1/2" gr5 zinc	
22	3	BOZ-7135	Bolt 3/8"-16unc x 3" gr5 zinc	Boulon 3/8"-16unc x 3" gr5 zinc	
23	68	BOZ-7142	Bolt 3/8"-16unc x 4" gr5 zinc	Boulon 3/8"-16unc x 4" gr5 zinc	
24	13	BOZ-8533	Bolt 3/8"-16unc x 4-1/4" gr5 zinc	Boulon 3/8"-16unc x 4-1/4" gr5 zinc	
25	199	NYL-2020	Nylon lock nut 3/8"-16unc gr5 zinc	Écrou à garniture de nylon 3/8"-16unc gr5 zinc	
26	391	WAZ-7021	Washer 3/8" SAE zinc	Rondelle 3/8" SAE zinc	

Note: Part weighted under 1lbs (0.45 kg)= weight not listed in bill of material. /
 Pièce dont le poids est inférieur à 1lbs (0.45 kg) = poids non listé dans la nomenclature.

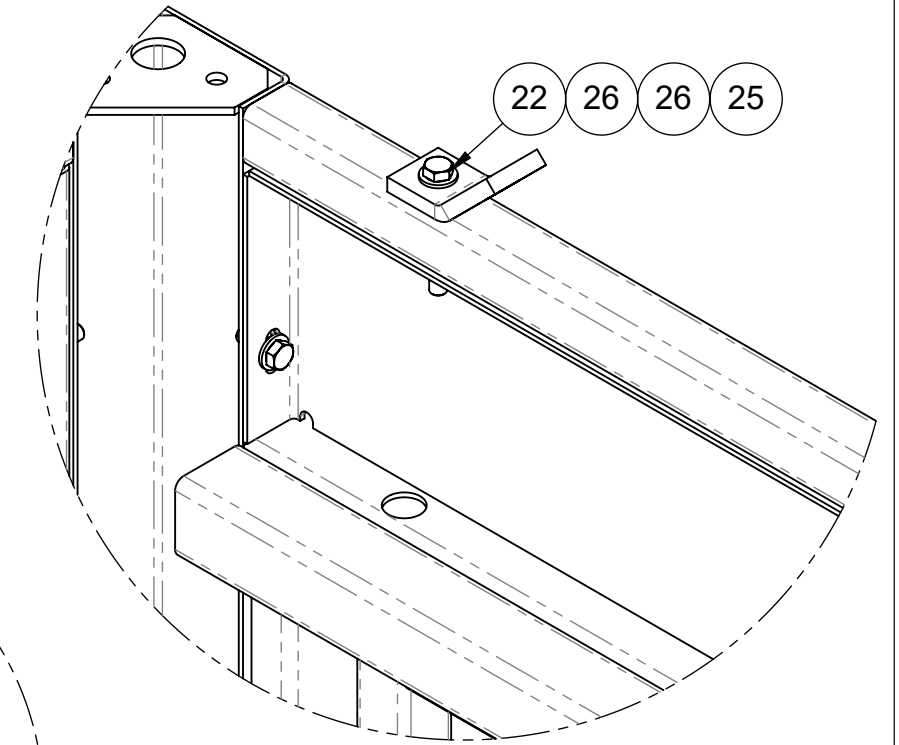
Description: Simple ground protection mesh kit, Door A and C / Kit grillage au sol simple, porte A et C

Product code / Code du produit : 35520038	Rev.: 00	Draw by / Dessiné par : H.M.	Date: 24/10/24
Fabrication : Finishing assy / Ass. finition		Finish / Finition : None / Aucune	Weight / Poids: 2494 lbs
#Rev. / #	Date: (dd/mm/yy) / (jj/mm/aa)	Rev. by / par.	Description of revision / Description de révision:
00	24/10/24	H.M.	Issued for parts book / Émis pour livre de pièces
©Les Produits Fraco Ltée-2016. This document is the property of Les Produits Fraco Ltée. and must not be copied, reproduced, duplicated nor disclosed totally or partially to any Third party, nor used in any manner whatsoever without prior written consent. / © Les Produits Fraco Ltée-2016. Ce document est la propriété de Les Produits Fraco Ltée. et ne peut pas être copié, reproduit ni divulgué totalement ou partiellement à des tiers, ni être utilisé de quelque façon que ce soit sans le consentement écrit préalable.			Scale / Échelle: N/A
# of / de pages: 1 / 2			

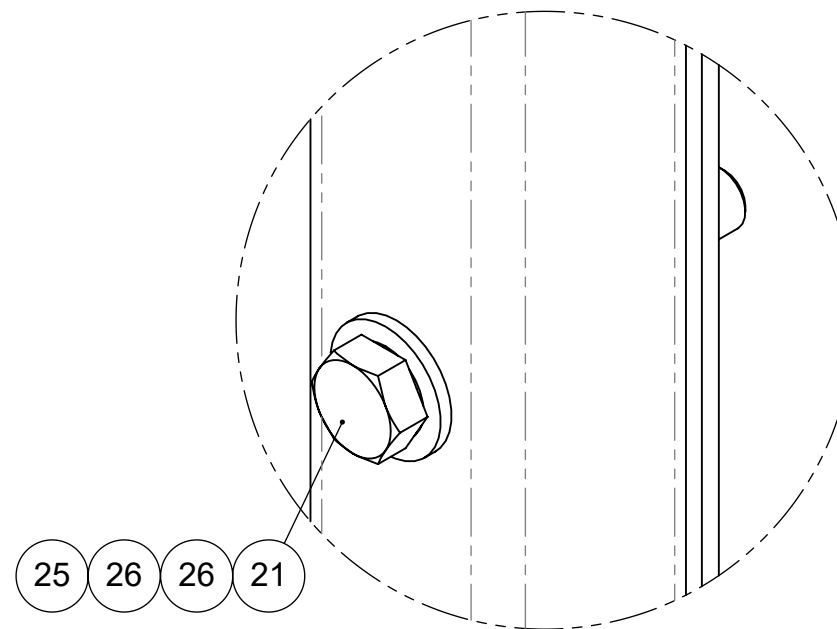




DETAIL A



DETAIL B



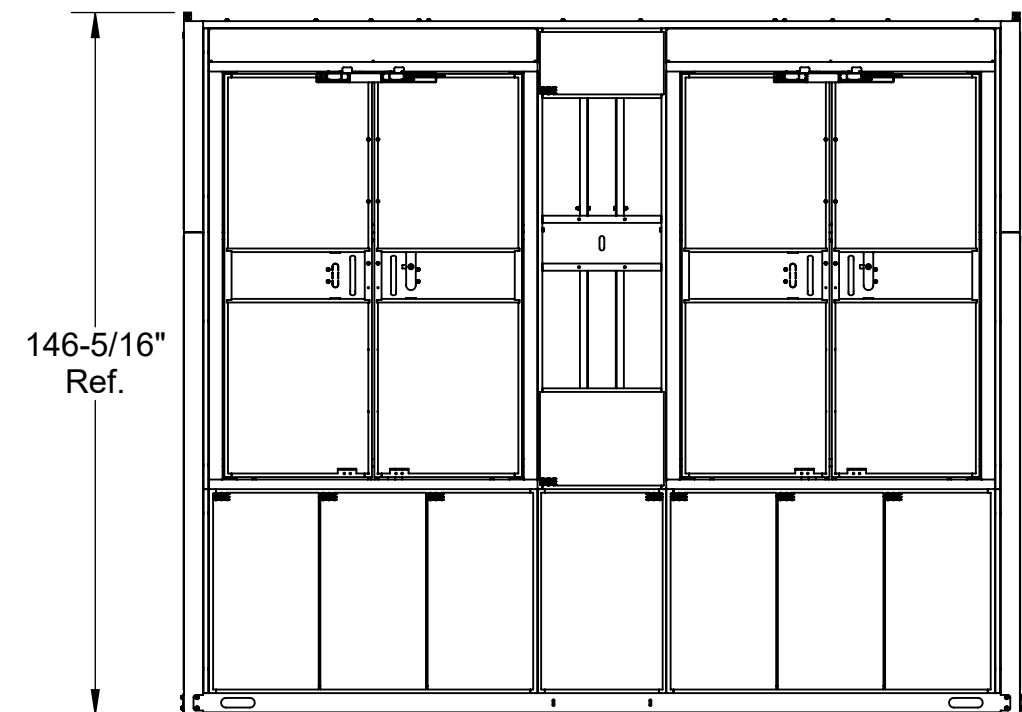
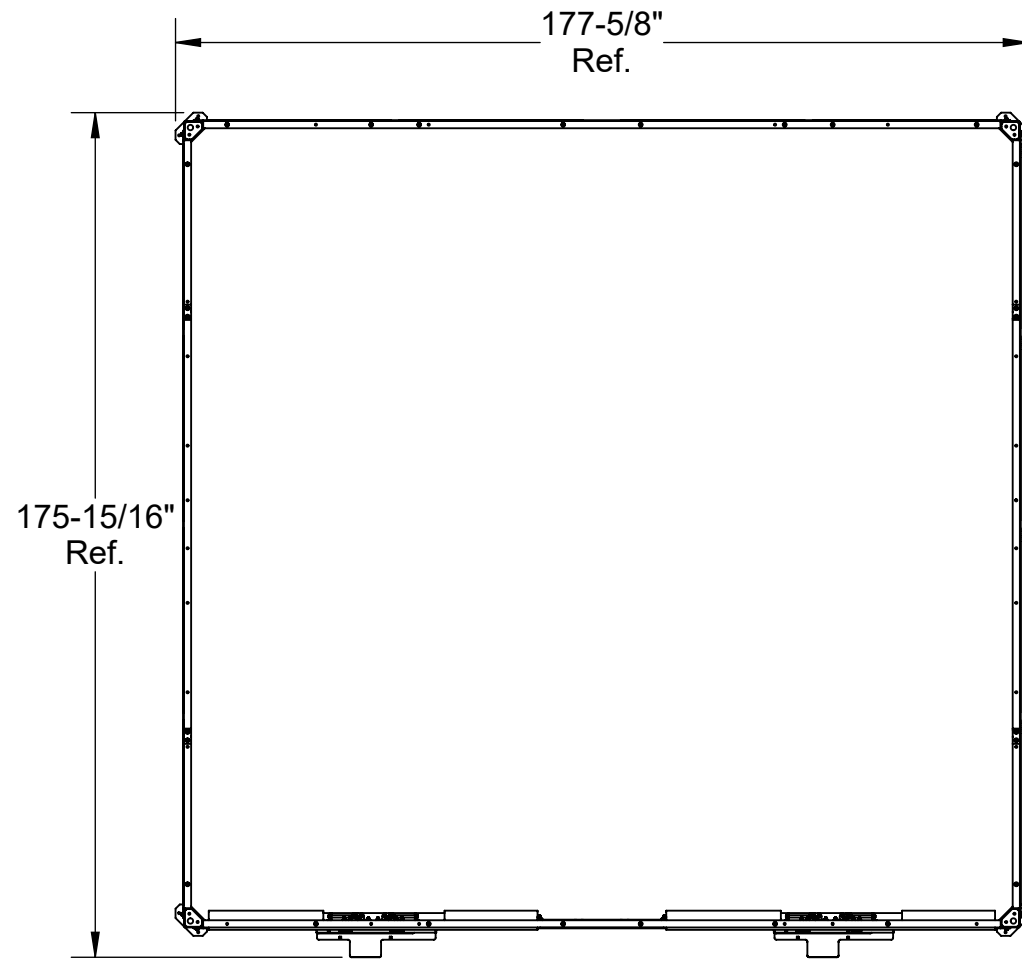
DETAIL C

NOTE :
Excluding exceptions
 HSS - HSS : Bolt 4"
 HSS - Plate : Bolt 2-1/2"
 Plate - Plate : Bolt 1-1/4"
Sauf exceptions
 HSS - HSS : Boulon 4"
 HSS - Plat : Boulon 2-1/2"
 Plat - Plat : Boulons 1-1/4"

Note: Part weighted under 1lbs (0.45 kg)= weight not listed in bill of material. /
 Pièce dont le poids est inférieur à 1lbs (0.45 kg) = poids non listé dans la nomenclature.

Description: Simple ground protection mesh kit, Door A and C / Kit grillage au sol simple, porte A et C			
Product code / Code du produit : 35520038	Rev.: 00	Draw by / Dessiné par : H.M.	Date: 24/10/24
Fabrication : Finishing assy Ass. finition		Finish / None Finition : Aucune	Weight / Poids: 2494 lbs
#Rev.	Date: (dd/mm/yy) (jj/mm/aa)	Rev. by / par.	Description of revision : / Description de révision:
00	24/10/24	H.M.	Issued for parts book / Émis pour livre de pièces
			# of / de pages: 2 / 2
<p>©Les Produits Fraco Ltée-2016. This document is the property of Les Produits Fraco Ltée. and must not be copied, reproduced, duplicated nor disclosed totally or partially to any Third party, nor used in any manner whatsoever without prior written consent. © Les Produits Fraco Ltée-2016. Ce document est la propriété de Les Produits Fraco Ltée. et ne peut pas être copié, reproduit ni divulgué totalement ou partiellement à des tiers, ni être utilisé de quelque façon que ce soit sans le consentement écrit préalable.</p>			



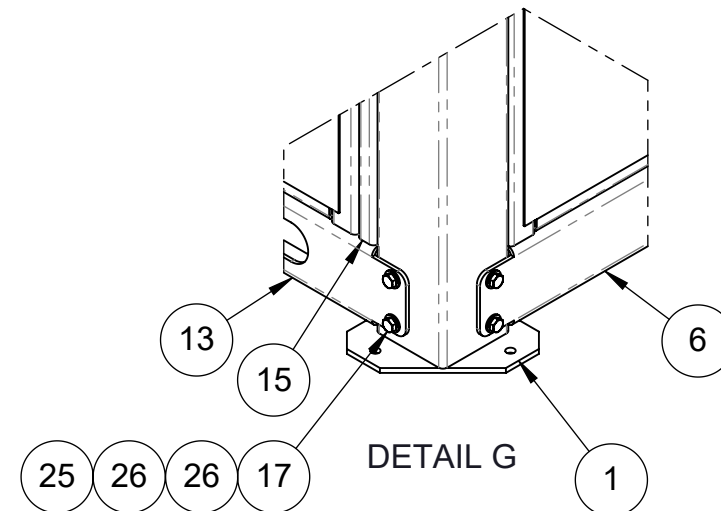
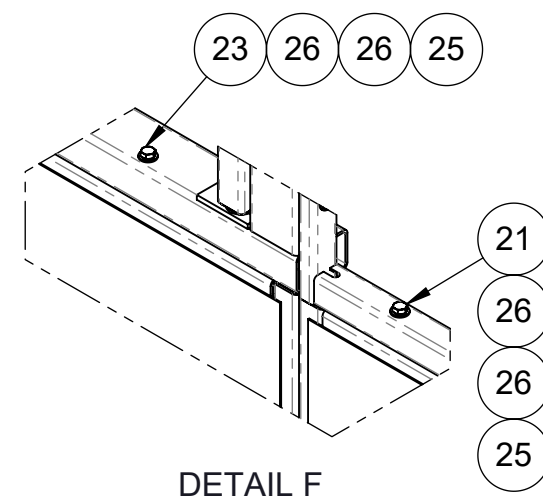
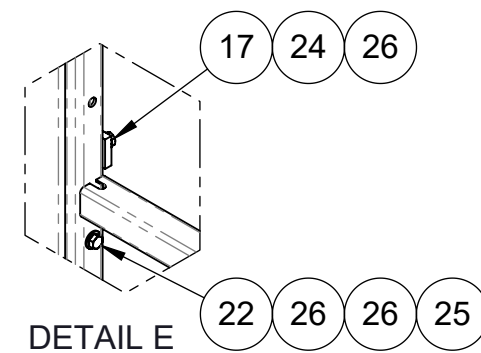
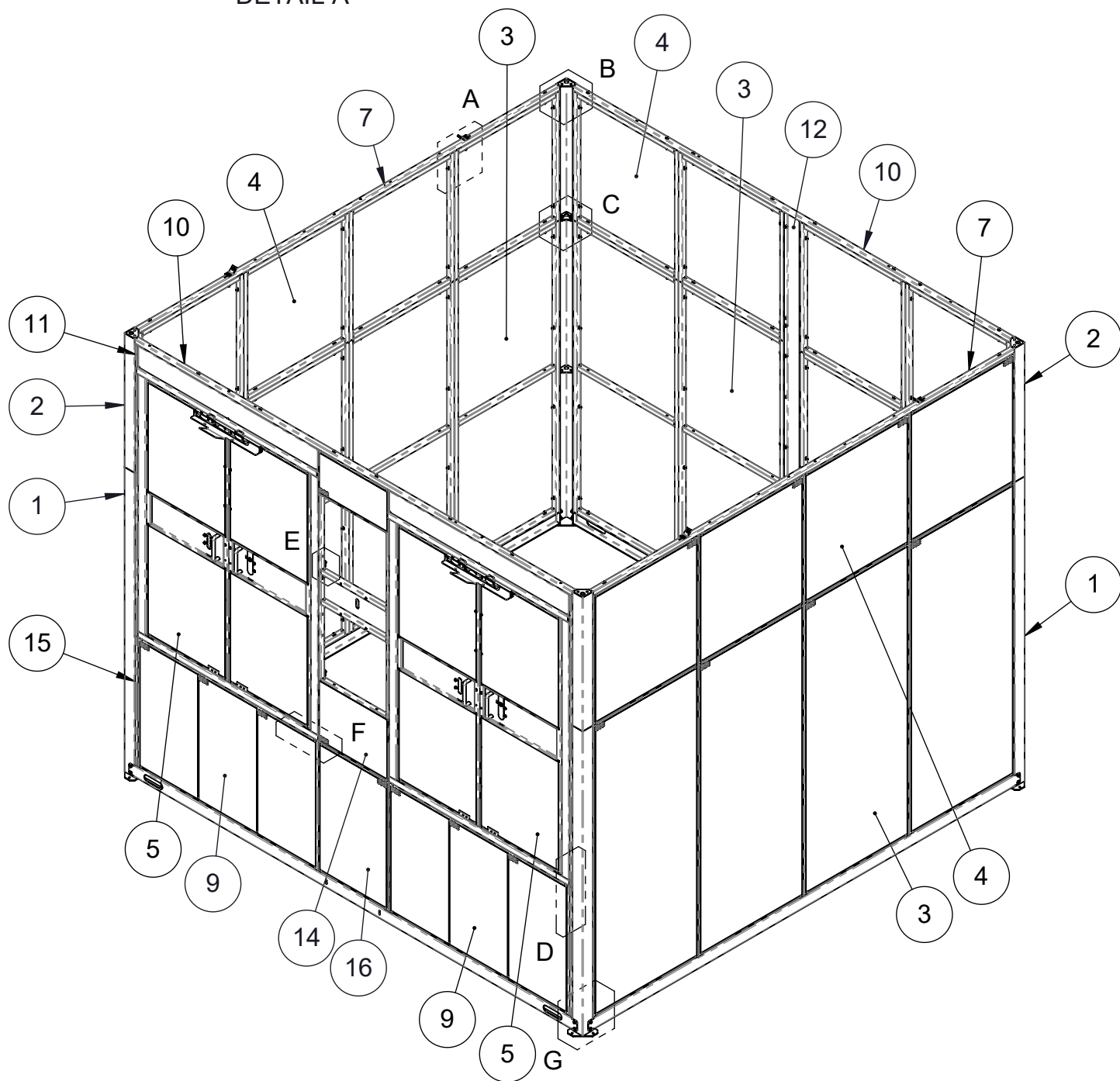
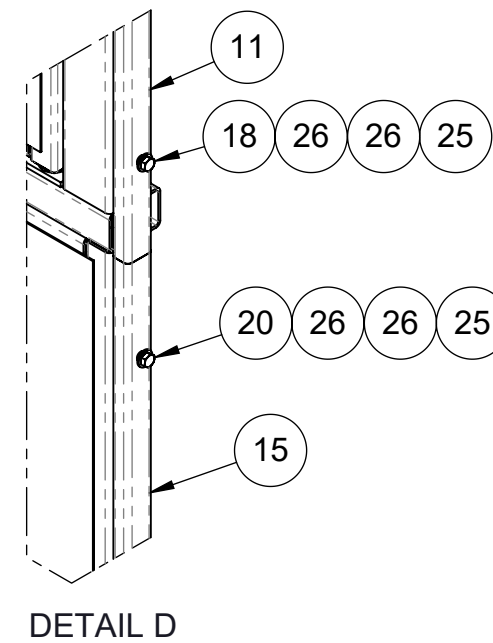
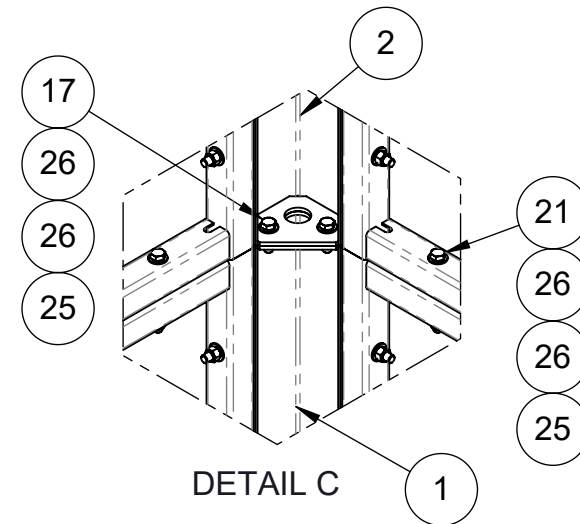
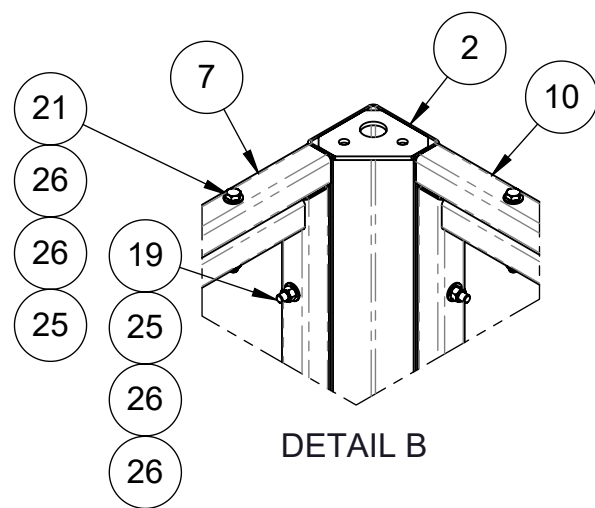
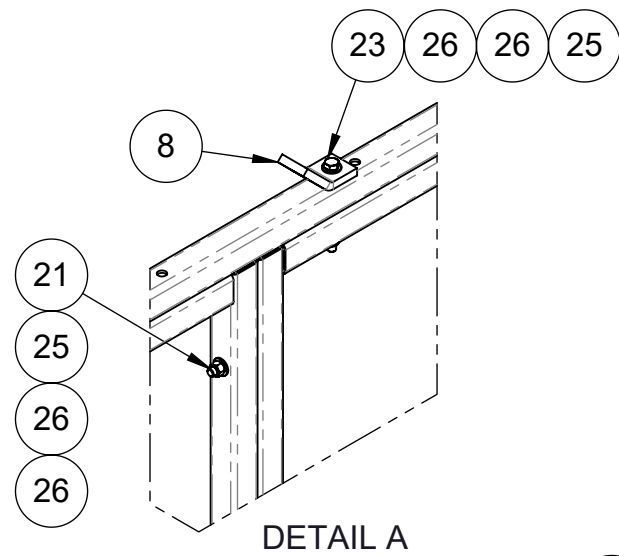


#	Qty./Qté	Code	Desc part eng	Desc part	Weight / Poids lbs
1	4	35020022	Protection mesh 100-1/2" corner	Coin 100 1/2" de grillage de protection	40
2	4	35020099	Protection mesh 44" corner	Coin 44" de grillage de protection	17
3	12	35020101	Ground protection mesh 3' 4" x 8' 0"	Grillage de protection au sol 3' 4" x 8' 0"	81
4	12	35020112	Ground protection mesh 3' 4" x 3' 7"	Grillage de protection au sol 3' 4" x 3' 7"	39
5	2	35020123	Double door AB protection mesh ground	Porte double AB grillage au sol	283
6	2	35020134	Flat 0.188 x 6.655 H.R. grade 44W	Plat 0.188 x 6.655 H.R. grade 44W	58
7	2	35020167	HSS 1 1/2" x 1 1/2" x 1/8" Grade A 500-C	HSS 1 1/2" x 1 1/2" x 1/8" Grade A 500-C	29
8	4	35020178	Plate 0.375" x 1.500" H.R. grade 44W	Plat 3/8" x 1 1/2" H.R. grade 44W	0.000
9	2	35020190	Ground protection mesh 3' 6" x 5' 8"	Grillage de protection au sol 3' 6" x 5' 8"	80
10	2	35020246	HSS 1 1/2" x 1 1/2" x 1/8" Grade A 500-C	HSS 1 1/2" x 1 1/2" x 1/8" Grade A 500-C	30
11	2	35020257	HSS 1 1/2" x 1" x 1/8" Grade A 500-C	HSS 1 1/2" x 1" x 1/8" Grade A 500-C	14
12	1	35020279	Flat 0.188" x 8.434" H.R. grade 44W	Plat 3/16" x 8 7/16" H.R. grade 44W	63
13	2	35020280	Flat 0.188 x 6.655H.R. grade 44W	Plat 3/16" x 6 11/16" H.R. grade 44W	59
14	1	35020291	Ground protection mesh 2' 5" x 8' 0" for CG1 control box (Double)	Grillage de protection au sol 2' 5" x 8' 0" pour boîtier CG1 (Double)	69
15	2	35020325	HSS 1 1/2" x 1" x 1/8" Grade A 500-C	HSS 1 1/2" x 1" x 1/8" Grade A 500-C	6
16	1	35020336	Ground protection mesh 2' 2" x 3' 6"	Grillage de protection au sol 2' 2" x 3' 6"	35
17	32	BOZ-7115	Bolt 3/8"-16unc x 1-1/4" gr5 zinc	Boulon 3/8"-16unc x 1-1/4" gr5 zinc	
18	8	BOZ-7125	Bolt 3/8"-16unc x 2-1/4" gr5 zinc	Boulon 3/8"-16unc x 2-1/4" gr5 zinc	
19	84	BOZ-7130	Bolt 3/8"-16unc x 2-1/2" gr5 zinc	Boulon 3/8"-16unc x 2-1/2" gr5 zinc	
20	4	BOZ-7140	Bolt 3/8"-16unc x 3-1/2" gr5 zinc	Boulon 3/8"-16unc x 3-1/2" gr5 zinc	
21	92	BOZ-7141	Bolt 3/8"-16unc x 3-3/4" gr5 zinc	Boulon 3/8"-16unc x 3-3/4" gr5 zinc	
22	6	BOZ-7145	Bolt 3/8"-16unc x 2" gr5 zinc	Boulon 3/8"-16unc x 2" gr5 zinc	
23	12	BOZ-8533	Bolt 3/8"-16unc x 4-1/4" gr5 zinc	Boulon 3/8"-16unc x 4-1/4" gr5 zinc	
24	8	LOZ-5020	Lock washer 3/8" zinc	Rondelle de blocage 3/8" zinc	
25	246	NYL-2020	Nylon lock nut 3/8"-16unc gr5 zinc	Écrou à garniture de nylon 3/8"-16unc gr5 zinc	
26	484	WAZ-7021	Washer 3/8" SAE zinc	Rondelle 3/8" SAE zinc	

Note: Part weighted under 1lbs (0.45 kg)= weight not listed in bill of material. /
 Pièce dont le poids est inférieur à 1lbs (0.45 kg) = poids non listé dans la nomenclature.

Description: Ground protection mesh kit double, Door A / Kit grillage au sol double, porte A			
Product code / Code du produit : 35520050	Rev.: 00	Draw by / Dessiné par : J. Lapointe	Date: 28/10/24
Fabrication : Finishing assy Ass. finition		Finish / None Finition : Aucune	Weight / Poids: 2984 lbs
#Rev.	Date: (dd/mm/yy) (jj/mm/aa)	Rev. by / par.	Description of revision : / Description de révision:
00	28/10/24	J.L.	Issued for parts book / Émis pour livre de pièces
©Les Produits Fraco Ltée-2016. This document is the property of Les Produits Fraco Ltée. and must not be copied, reproduced, duplicated nor disclosed totally or partially to any Third party, nor used in any manner whatsoever without prior written consent. © Les Produits Fraco Ltée-2016. Ce document est la propriété de Les Produits Fraco Ltée. et ne peut pas être copié, reproduit ni divulgué totalement ou partiellement à des tiers, ni être utilisé de quelque façon que ce soit sans le consentement écrit préalable.			Scale / Échelle: N/A # of / de pages: 1 / 2





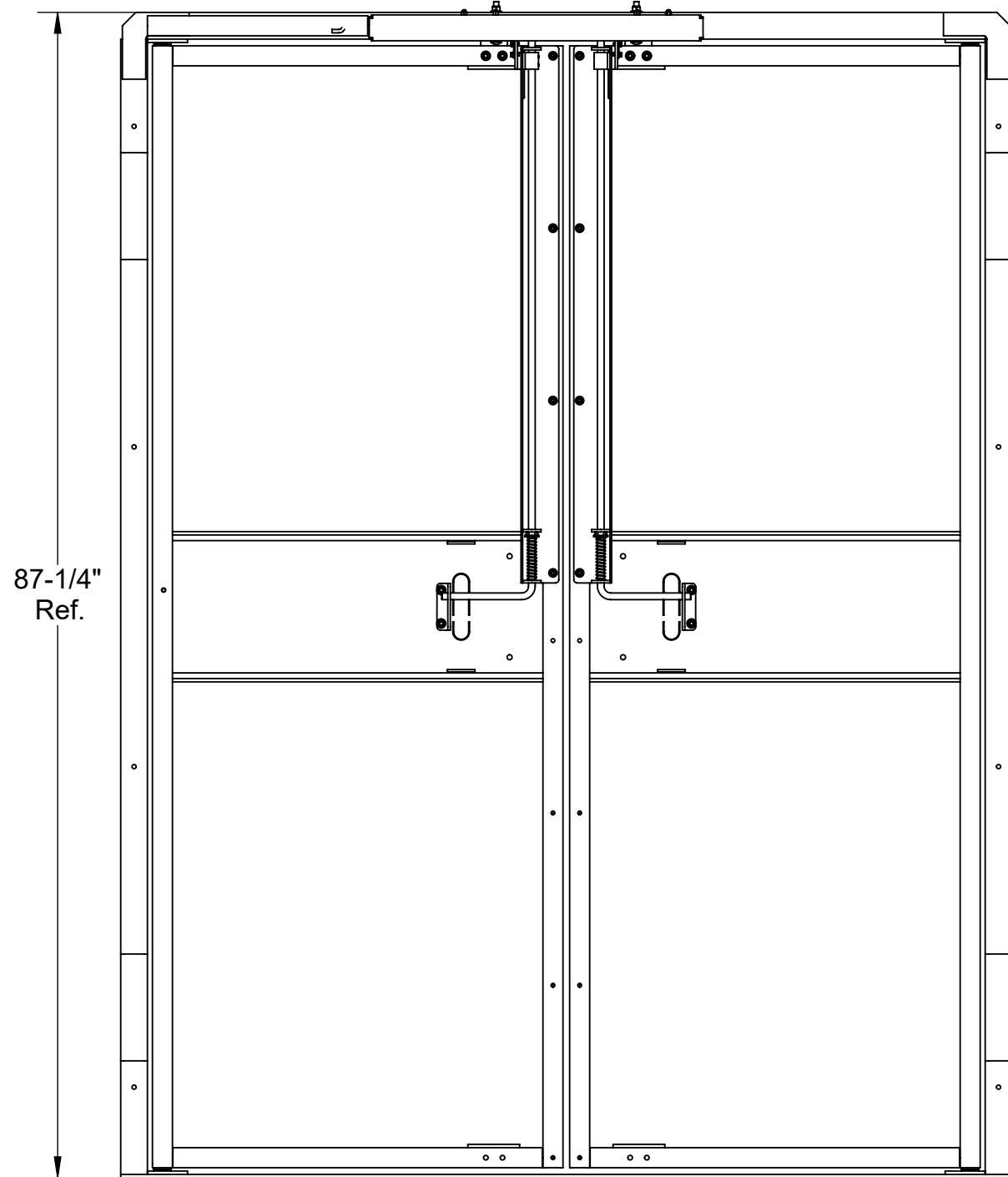
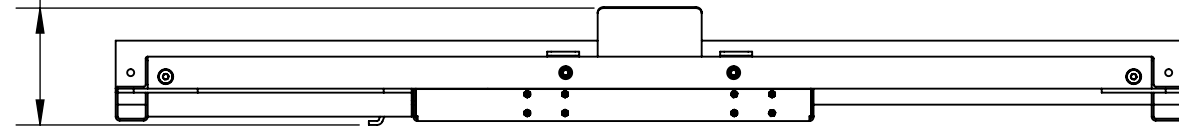
Note: Part weighted under 11lbs (0.45 kg)= weight not listed in bill of material. /
Pièce dont le poids est inférieur à 11lbs (0.45 kg) = poids non listé dans la nomenclature.

Description: Ground protection mesh kit double, Door A / Kit grillage au sol double, porte A			
Product code / Code du produit :	35520050	Rev.: 00	Draw by / Dessiné par : J. Lapointe
		Date:	28/10/24
Fabrication : Finishing assy Ass. finition		Finish / None Finition : Aucune	Weight / Poids: 2984 lbs
#Rev.	Date: (dd/mm/yy) (jj/mm/aa)	Rev. by / par.	Description of revision : / Description de révision:
00	28/10/24	J.L.	Issued for parts book / Émis pour livre de pièces
			# of / de pages: 2 / 2



©Les Produits Fraco Ltée-2016. This document is the property of Les Produits Fraco Ltée. and must not be copied, reproduced, duplicated nor disclosed totally or partially to any Third party, nor used in any manner whatsoever without prior written consent.
© Les Produits Fraco Ltée-2016. Ce document est la propriété de Les Produits Fraco Ltée. et ne peut pas être copié, reproduit ni divulgué totalement ou partiellement à des tiers, ni être utilisé de quelque façon que ce soit sans le consentement écrit préalable.

7-5/16"
Ref.



87-1/4"
Ref.

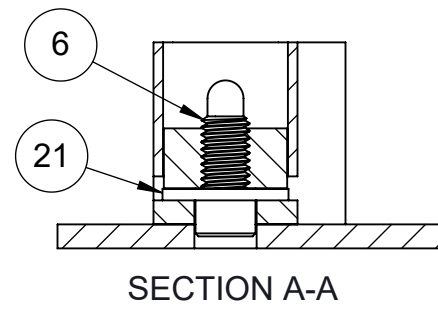
66-3/4"
Ref.

#	Qty./Qté	Code	Desc part eng	Desc part	Weight / Poids lbs
1	1	40710024	Switch support landing door / floor	Support d'interrupteur porte palière/au sol	13
2	1	40710068	Door handle (left)	Poignée de porte (gauche)	4
3	1	40710079	Door handle (right)	Poignée de portes (droit)	4
4	1	40720014	Universal landing door frame 5' 3" x 7' 1" two doors	Cadre de porte palière 5' 3" x 7' 1" double universelle	71
5	2	40730071	Plate 0.250" x 2.000" H.R. grade 44W	Plat 0.250" x 2.000" H.R. grade 44W	0.387
6	2	40790022	Pivot for landing door / ground	Pivot de porte palière / au sol	0.01
7	2	40820105	Landing door structure 2' 7 "x 7' 0" SEH galvanized	Structure porte palière 2' 7" x 7' 0" SEH galvanisé	63
8	2	40830195	Plate 0.188" x 2.854" H.R. grade 44W	Plat 0.188" x 2.889" H.R. grade 44W	0.453
9	2	BOC-3080	Carriage bolt 3/8"-16unc x 3" gr5 zinc	Boulon de carrosserie 3/8"-16unc x 3" gr5 zinc	
10	8	BOZ-7037	Bolt 1/4"-20unc x 2-1/4" gr5 zinc	Boulon 1/4"-20unc x 2-1/4" gr5 zinc	
11	5	BOZ-7060	Bolt 5/16"-18unc x 1" gr5 zinc	Boulon 5/16"-18unc x 1" gr5 zinc	
12	4	BOZ-7095	Bolt 5/16"-18unc x 2-1/2" gr5 zinc	Boulon 5/16"-18unc x 2-1/2" gr5 zinc	
13	8	NYL-2010	Nylon lock nut 1/4"-20unc gr5 zinc	Écrou à garniture de nylon 1/4"-20unc gr5 zinc	
14	8	NYL-2015	Nylon lock nut 5/16"-18unc gr5 zinc	Écrou à garniture de nylon 5/16"-18unc gr5 zinc	
15	2	NYL-2020	Nylon lock nut 3/8"-16unc gr5 zinc	Écrou à garniture de nylon 3/8"-16unc gr5 zinc	
16	4	VIS-6105	Set screw 1/4"-20unc x 1/2" (stainless steel)	Vis à pression 1/4"-20unc x 1/2" (acier inoxydable)	
17	2	VIS-8537	Hex socket shoulder screw 5/8" x 1/2" x 1/2"-13unc	Vis à épaulement à 6 pans creux 5/8" x 1/2" x 1/2"-13unc	
18	16	WAZ-7011	Washer 1/4" SAE zinc	Rondelle 1/4" SAE zinc	
19	17	WAZ-7017	Washer 5/16" SAE zinc	Rondelle 5/16" SAE zinc	
20	2	WAZ-7021	Washer 3/8" SAE zinc	Rondelle 3/8" SAE zinc	
21	2	WAZ-7041	Washer 5/8" SAE zinc	Rondelle 5/8" SAE zinc	

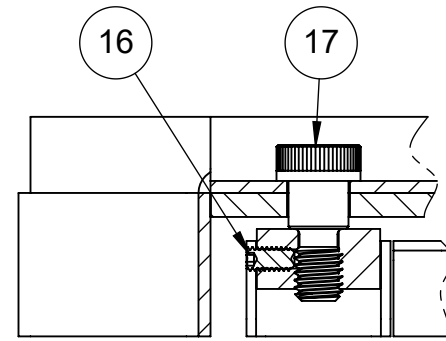
Note: Part weighted under 1lbs (0.45 kg)= weight not listed in bill of material. /
Pièce dont le poids est inférieur à 1lbs (0.45 kg) = poids non listé dans la nomenclature.

Description: Universal landing door 5' 2" x 7' 3" two doors / Porte palière 5' 2" X 7' 3" double universelle			
Product code / Code du produit : 35020012	Rev.: 00	Draw by / Dessiné par : J. Lapointe	Date: 28/10/24
Fabrication : Finishing assy Ass. finition		Finish / None Finition : Aucune	Weight / Poids: 232 lbs
#Rev.	Date: (dd/mm/yy) (jj/mm/aa)	Rev. by / par.	Description of revision / Description de révision:
00	28/10/24	J.L.	Issued for parts book / Émis pour livre de pièces
©Les Produits Fraco Ltée-2016. This document is the property of Les Produits Fraco Ltée. and must not be copied, reproduced, duplicated nor disclosed totally or partially to any Third party, nor used in any manner whatsoever without prior written consent. © Les Produits Fraco Ltée-2016. Ce document est la propriété de Les Produits Fraco Ltée. et ne peut pas être copié, reproduit ni divulgué totalement ou partiellement à des tiers, ni être utilisé de quelque façon que ce soit sans le consentement écrit préalable.			Scale / Échelle: N/A # of / de pages: 1 / 2

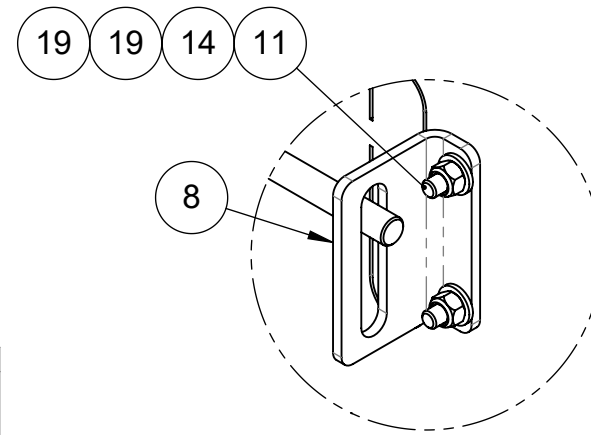




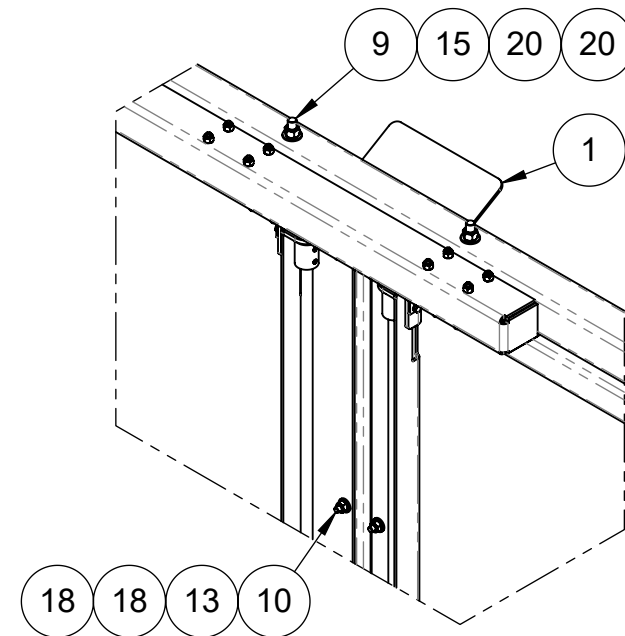
SECTION A-A



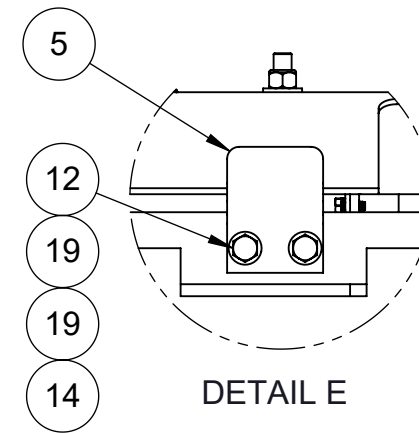
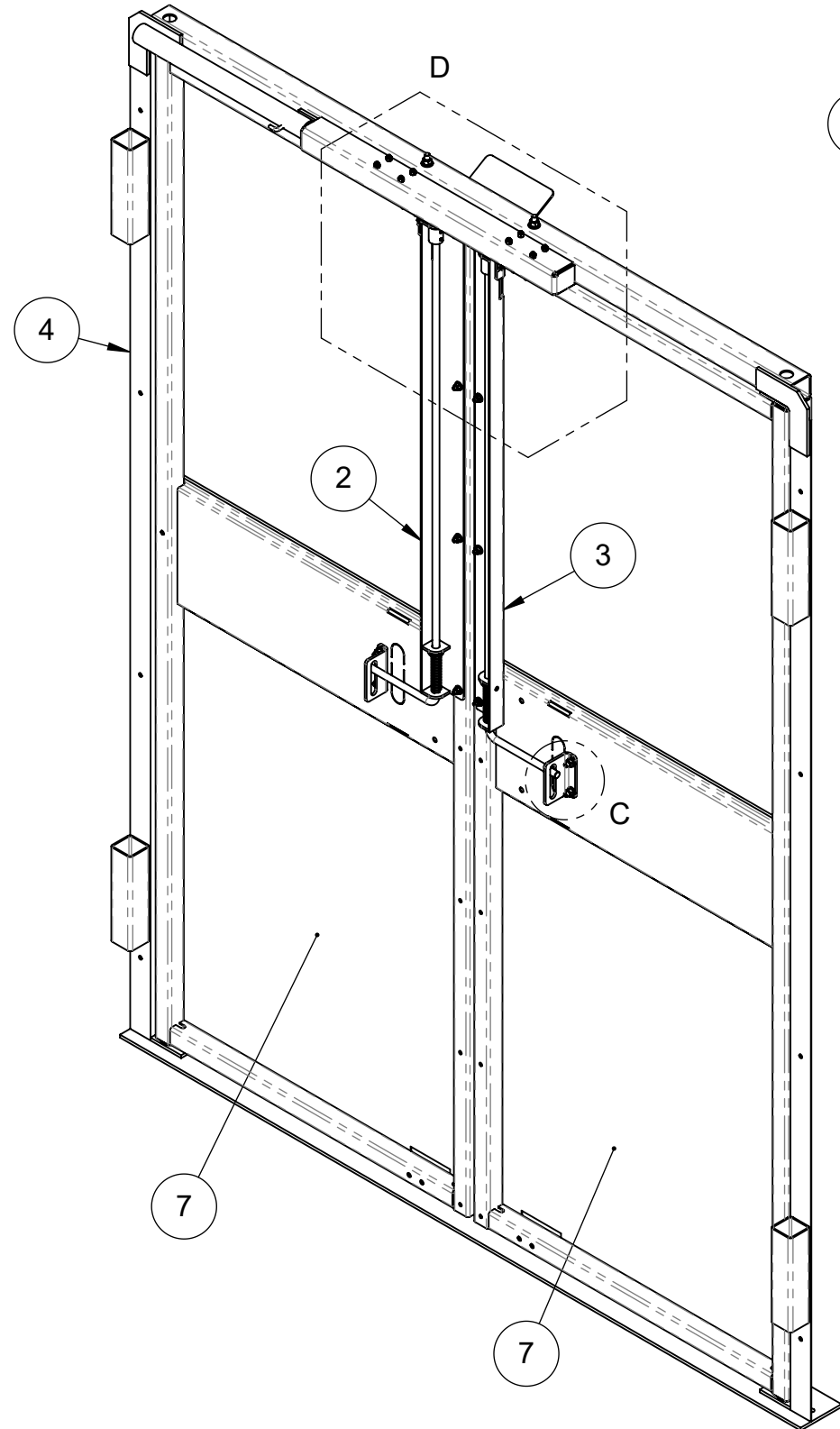
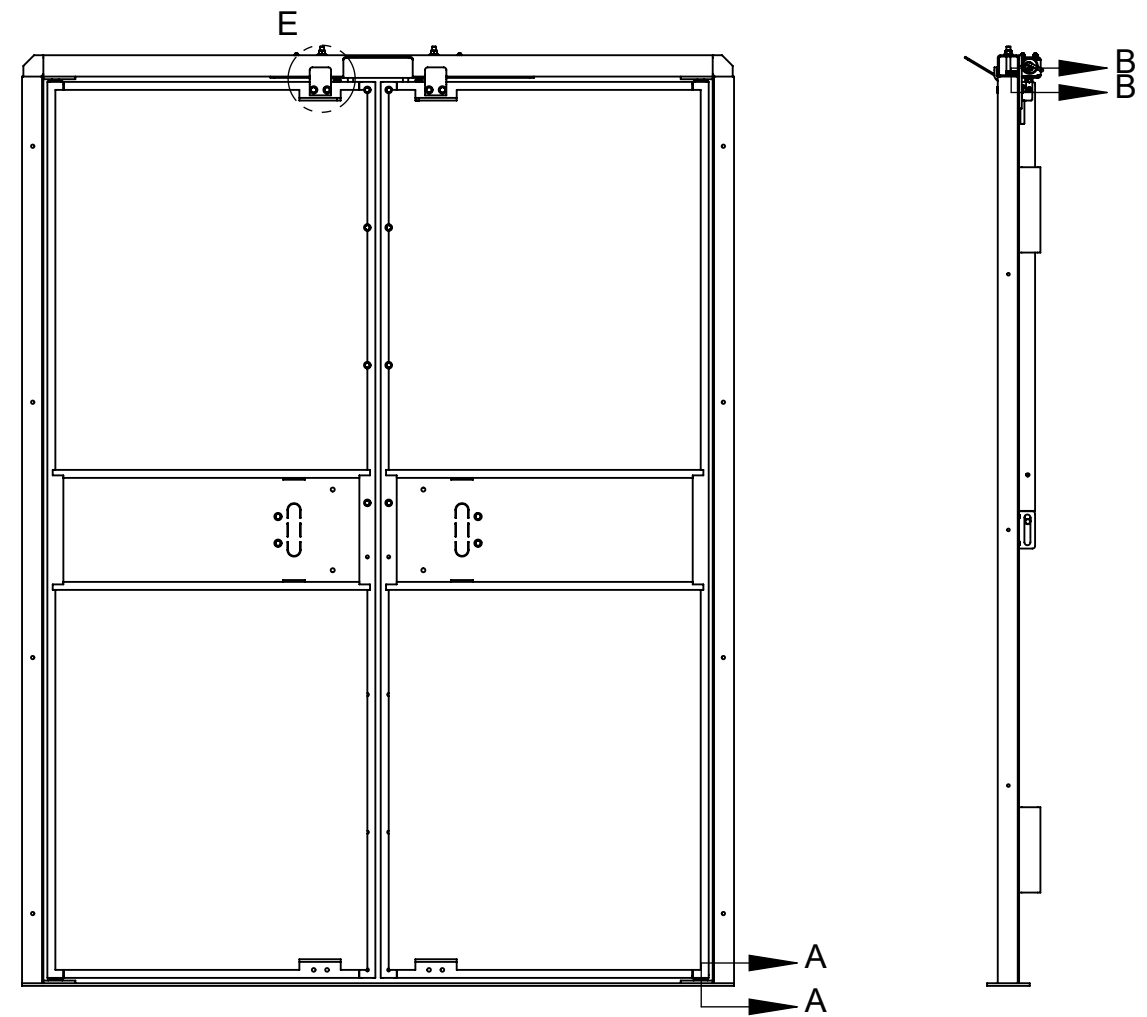
SECTION B-B



DETAIL C



DETAIL D

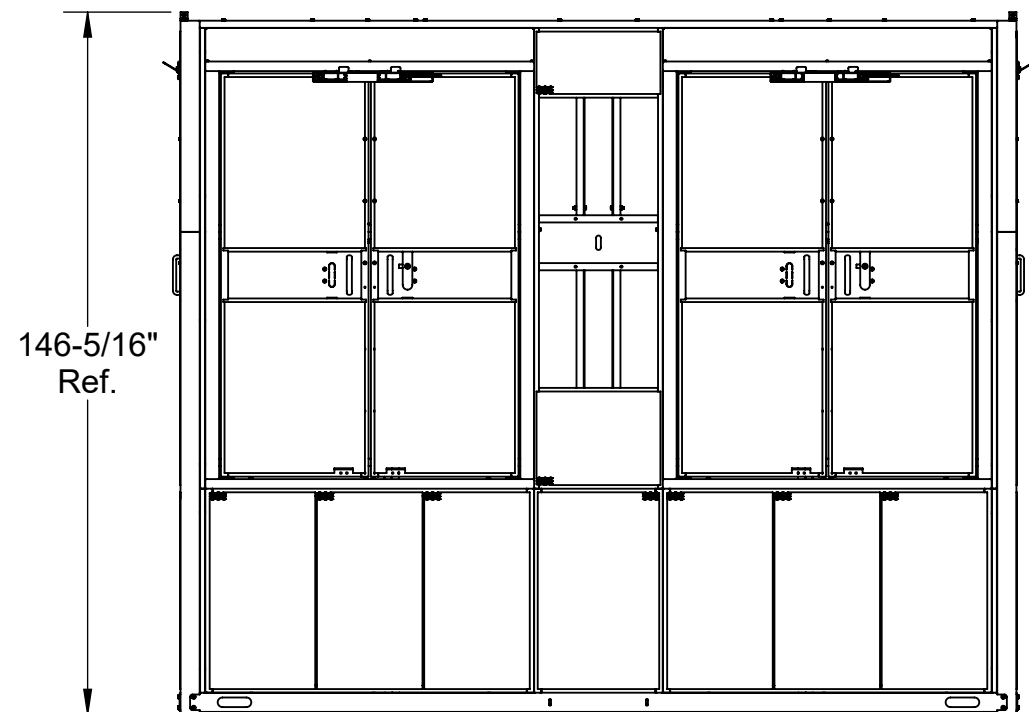
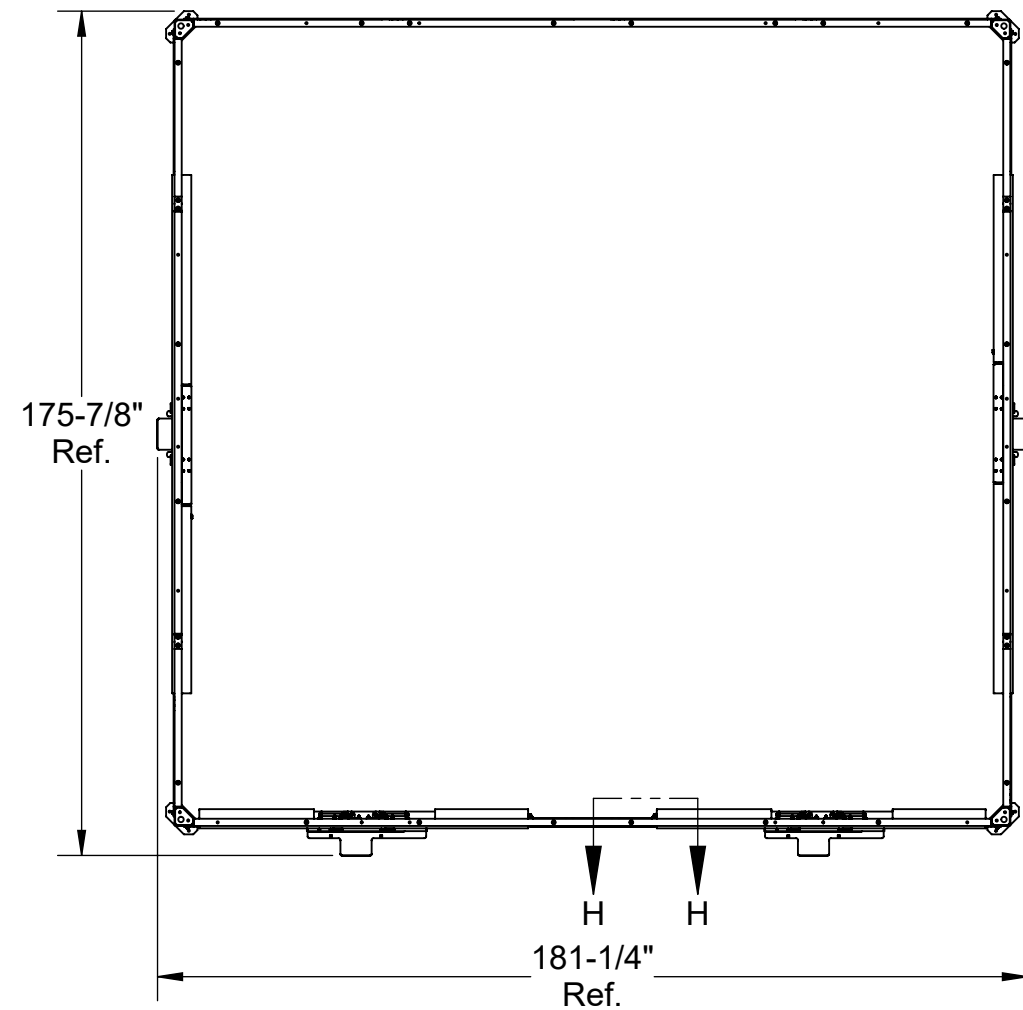


DETAIL E

Note: Part weighted under 1lbs (0.45 kg)= weight not listed in bill of material. /
Pièce dont le poids est inférieur à 1lbs (0.45 kg) = poids non listé dans la nomenclature.

Description: Universal landing door 5' 2" x 7' 3" two doors / Porte palière 5' 2" X 7' 3" double universelle			
Product code / Code du produit : 35020012	Rev.: 00	Draw by / Dessiné par : J. Lapointe	Date: 28/10/24
Fabrication : Finishing assy Ass. finition		Finish / None Finition : Aucune	Weight / Poids: 232 lbs
#Rev. 00	Date: 28/10/24	Rev. by / par. J.L.	Description of revision : / Description de révision: Issued for parts book / Émis pour livre de pièces
©Les Produits Fraco Ltée-2016. This document is the property of Les Produits Fraco Ltée. and must not be copied, reproduced, duplicated nor disclosed totally or partially to any Third party, nor used in any manner whatsoever without prior written consent. © Les Produits Fraco Ltée-2016. Ce document est la propriété de Les Produits Fraco Ltée. et ne peut pas être copié, reproduit ni divulgué totalement ou partiellement à des tiers, ni être utilisé de quelque façon que ce soit sans le consentement écrit préalable.			Scale / Échelle: N/A # of / de pages: 2 / 2



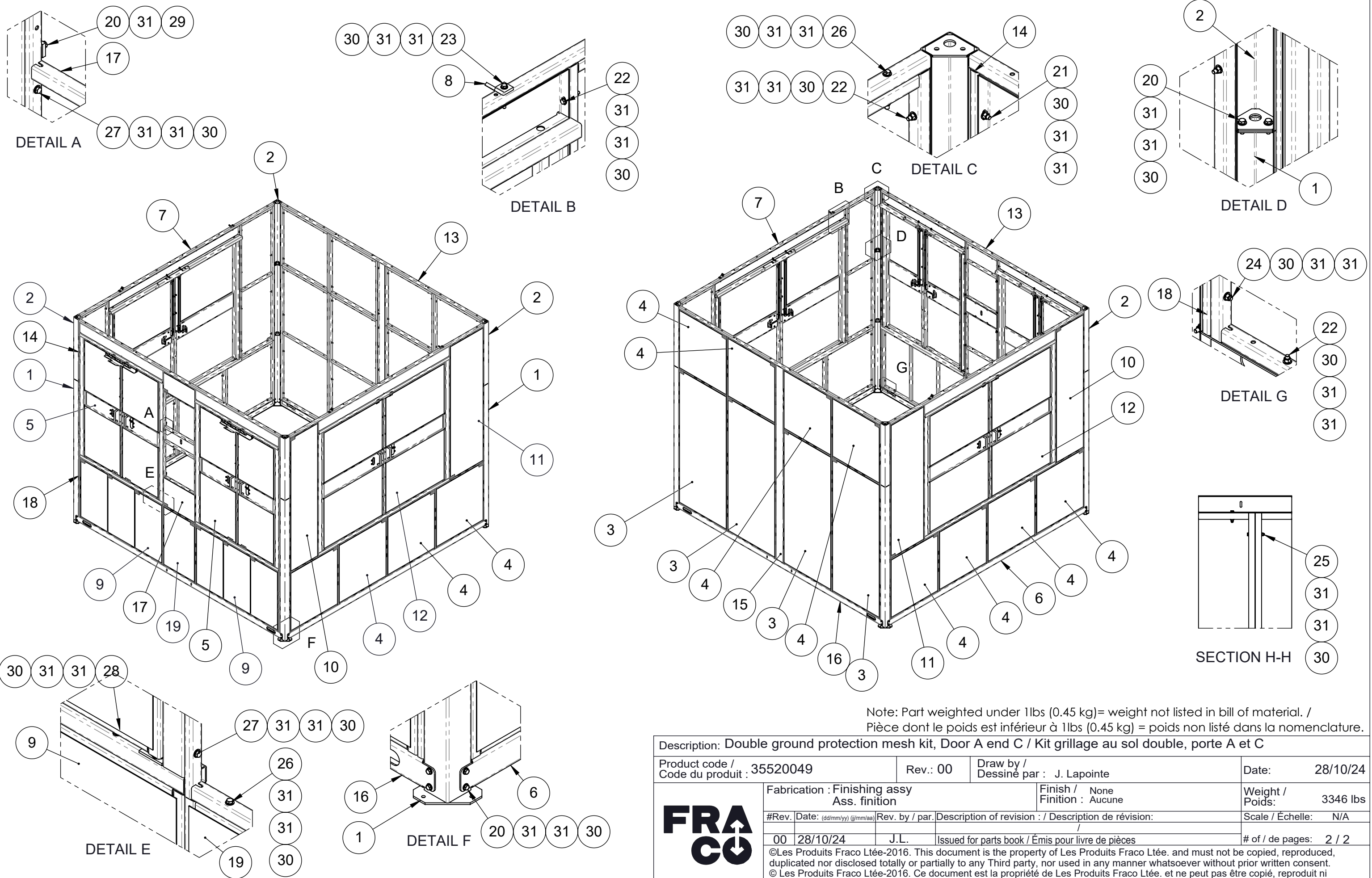


#	Qty./Qté	Code	Desc part eng	Desc part	Weight / Poids lbs
1	4	35020022	Protection mesh 100-1/2" corner	Coin 100 1/2" de grillage de protection	40
2	4	35020099	Protection mesh 44" corner	Coin 44" de grillage de protection	17
3	4	35020101	Ground protection mesh 3' 4" x 8' 0"	Grillage de protection au sol 3' 4" x 8' 0"	81
4	12	35020112	Ground protection mesh 3' 4" x 3' 7"	Grillage de protection au sol 3' 4" x 3' 7"	39
5	2	35020123	Double door AB protection mesh ground	Porte double AB grillage au sol	283
6	2	35020134	Flat 0.188 x 6.655 H.R. grade 44W	Plat 0.188 x 6.655 H.R. grade 44W	58
7	2	35020167	HSS 1 1/2" x 1 1/2" x 1/8" Grade A 500-C	HSS 1 1/2" x 1 1/2" x 1/8" Grade A 500-C	29
8	4	35020178	Plate 0.375" x 1.500" H.R. grade 44W	Plat 3/8" x 1 1/2" H.R. grade 44W	0.000
9	2	35020190	Ground protection mesh 3' 6" x 5' 8"	Grillage de protection au sol 3' 6" x 5' 8"	80
10	2	35020213	Ground protection mesh 23-5/8" x 8' 0"	Grillage de protection au sol 23-5/8" x 8' 0"	60
11	2	35020224	Ground protection mesh 2' 4" x 8' 0"	Grillage de protection au sol 2' 4" x 8' 0"	66
12	2	35020235	Large double door C protection mesh ground	Porte double C grillage au sol	377
13	2	35020246	HSS 1 1/2" x 1 1/2" x 1/8" Grade A 500-C	HSS 1 1/2" x 1 1/2" x 1/8" Grade A 500-C	30
14	2	35020257	HSS 1 1/2" x 1" x 1/8" Grade A 500-C	HSS 1 1/2" x 1" x 1/8" Grade A 500-C	14
15	1	35020279	Flat 0.188" x 8.434" H.R. grade 44W	Plat 3/16" x 8 7/16" H.R. grade 44W	63
16	2	35020280	Flat 0.188 x 6.655H.R. grade 44W	Plat 3/16" x 6 11/16" H.R. grade 44W	59
17	1	35020291	Ground protection mesh 2' 5" x 8' 0" for CG1 control box (Double)	Grillage de protection au sol 2' 5" x 8' 0" pour boîtier CG1 (Double)	69
18	2	35020325	HSS 1 1/2" x 1" x 1/8" Grade A 500-C	HSS 1 1/2" x 1" x 1/8" Grade A 500-C	6
19	1	35020336	Ground protection mesh 2' 2" x 3' 6"	Grillage de protection au sol 2' 2" x 3' 6"	35
20	32	BOZ-7115	Bolt 3/8"-16unc x 1-1/4" gr5 zinc	Boulon 3/8"-16unc x 1-1/4" gr5 zinc	
21	8	BOZ-7125	Bolt 3/8"-16unc x 2-1/4" gr5 zinc	Boulon 3/8"-16unc x 2-1/4" gr5 zinc	
22	104	BOZ-7130	Bolt 3/8"-16unc x 2-1/2" gr5 zinc	Boulon 3/8"-16unc x 2-1/2" gr5 zinc	
23	4	BOZ-7135	Bolt 3/8"-16unc x 3" gr5 zinc	Boulon 3/8"-16unc x 3" gr5 zinc	
24	4	BOZ-7140	Bolt 3/8"-16unc x 3-1/2" gr5 zinc	Boulon 3/8"-16unc x 3-1/2" gr5 zinc	
25	4	BOZ-7141	Bolt 3/8"-16unc x 3-3/4" gr5 zinc	Boulon 3/8"-16unc x 3-3/4" gr5 zinc	
26	52	BOZ-7142	Bolt 3/8"-16unc x 4" gr5 zinc	Boulon 3/8"-16unc x 4" gr5 zinc	
27	6	BOZ-7145	Bolt 3/8"-16unc x 2" gr5 zinc	Boulon 3/8"-16unc x 2" gr5 zinc	
28	18	BOZ-8533	Bolt 3/8"-16unc x 4-1/4" gr5 zinc	Boulon 3/8"-16unc x 4-1/4" gr5 zinc	
29	8	LOZ-5020	Lock washer 3/8" zinc	Rondelle de blocage 3/8" zinc	
30	224	NYL-2020	Nylon lock nut 3/8"-16unc gr5 zinc	Écrou à garniture de nylon 3/8"-16unc gr5 zinc	
31	456	WAZ-7021	Washer 3/8" SAE zinc	Rondelle 3/8" SAE zinc	

Note: Part weighted under 1lbs (0.45 kg)= weight not listed in bill of material. /
Pièce dont le poids est inférieur à 1lbs (0.45 kg) = poids non listé dans la nomenclature.

Description: Double ground protection mesh kit, Door A end C / Kit grillage au sol double, porte A et C					
Product code / Code du produit : 35520049		Rev.: 00	Draw by / Dessiné par : J. Lapointe	Date: 28/10/24	
Fabrication : Finishing assy Ass. finition			Finish / None Finition : Aucune	Weight / Poids: 3346 lbs	
#Rev.	Date: (dd/mm/yy) (jj/mm/aa)	Rev. by / par.	Description of revision : / Description de révision:		Scale / Échelle: N/A
00	28/10/24	J.L.	Issued for parts book / Émis pour livre de pièces		# of / de pages: 1 / 2
©Les Produits Fraco Ltée-2016. This document is the property of Les Produits Fraco Ltée. and must not be copied, reproduced, duplicated nor disclosed totally or partially to any Third party, nor used in any manner whatsoever without prior written consent. © Les Produits Fraco Ltée-2016. Ce document est la propriété de Les Produits Fraco Ltée. et ne peut pas être copié, reproduit ni divulgué totalement ou partiellement à des tiers, ni être utilisé de quelque façon que ce soit sans le consentement écrit préalable.					



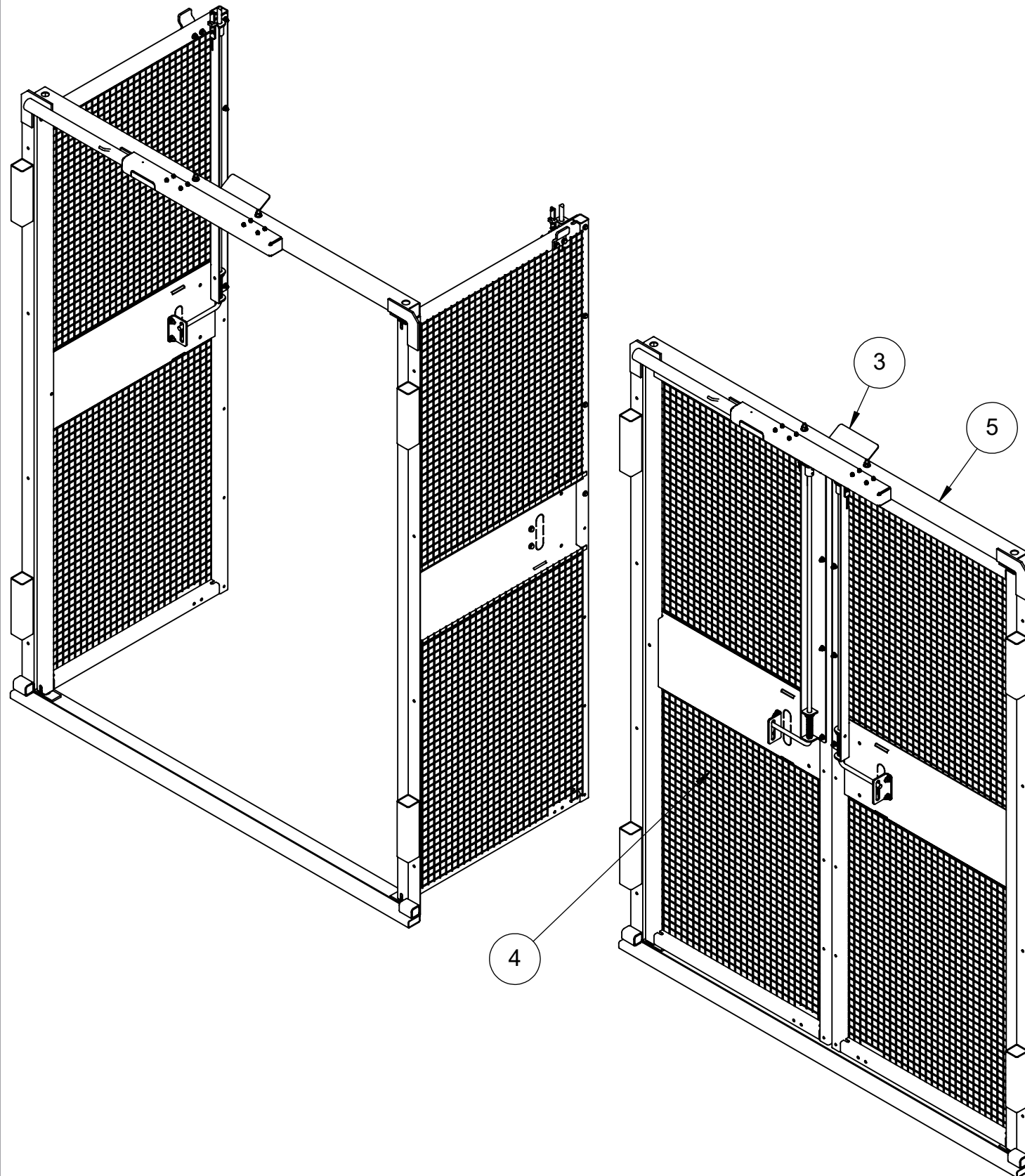


Note: Part weighted under 1lbs (0.45 kg)= weight not listed in bill of material. /
 Pièce dont le poids est inférieur à 1lbs (0.45 kg) = poids non listé dans la nomenclature.

Description: Double ground protection mesh kit, Door A end C / Kit grillage au sol double, porte A et C			
Product code / Code du produit :	35520049	Rev.: 00	Draw by / Dessiné par : J. Lapointe
Fabrication : Finishing assy Ass. finition		Finish / None Finition : Aucune	Weight / Poids: 3346 lbs
#Rev.	Date: (dd/mm/yy) (jj/mm/aa)	Rev. by / par.	Description of revision : / Description de révision:
00	28/10/24	J.L.	Issued for parts book / Émis pour livre de pièces
			# of / de pages: 2 / 2



©Les Produits Fraco Ltée-2016. This document is the property of Les Produits Fraco Ltée. and must not be copied, reproduced, duplicated nor disclosed totally or partially to any Third party, nor used in any manner whatsoever without prior written consent.
 © Les Produits Fraco Ltée-2016. Ce document est la propriété de Les Produits Fraco Ltée. et ne peut pas être copié, reproduit ni divulgué totalement ou partiellement à des tiers, ni être utilisé de quelque façon que ce soit sans le consentement écrit préalable.

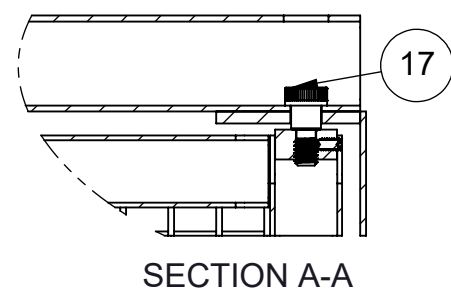


#	Qty./Qté	Code	Desc part eng	Desc part	Weight / Poids lbs
1	1	40710068	Door handle (left)	Poignée de porte (gauche)	9
2	1	40710079	Door handle (right)	Poignée de portes (droit)	9
3	1	40710103	Switch support landing door / floor (access door)	Support d'interrupteur porte palière/au sol (porte amovible)	14
4	2	40720205	Landing door structure 2' 7" x 7' 0" SEH galvanized (Mesh 1x1)	Structure porte palière 2' 7" x 7' 0" SEH galvanisé (Grillage 1x1)	57
5	1	40720216	Landing door frame 5' 3" x 7' 1" two doors SEH	Cadre de porte palière 5' 3" x 7' 1" double SEH	72
6	2	40730071	Plate 0.250" x 2.000" H.R. grade 44W	Plat 0.250" x 2.000" H.R. grade 44W	
7	2	40790022	Pivot for landing door / ground	Pivot de porte palière / au sol	
8	2	40830195	Plate 0.188" x 2.854" H.R. grade 44W	Plat 0.188" x 2.889" H.R. grade 44W	
9	2	BOC-3080	Carriage bolt 3/8"-16unc x 3" gr5 zinc	Boulon de carrosserie 3/8"-16unc x 3" gr5 zinc	
10	8	BOZ-7037	Bolt 1/4"-20unc x 2-1/4" gr5 zinc	Boulon 1/4"-20unc x 2-1/4" gr5 zinc	
11	5	BOZ-7060	Bolt 5/16"-18unc x 1" gr5 zinc	Boulon 5/16"-18unc x 1" gr5 zinc	
12	4	BOZ-7095	Bolt 5/16"-18unc x 2-1/2" gr5 zinc	Boulon 5/16"-18unc x 2-1/2" gr5 zinc	
13	8	NYL-2010	Nylon lock nut 1/4"-20unc gr5 zinc	Écrou à garniture de nylon 1/4"-20unc gr5 zinc	
14	8	NYL-2015	Nylon lock nut 5/16"-18unc gr5 zinc	Écrou à garniture de nylon 5/16"-18unc gr5 zinc	
15	2	NYL-2020	Nylon lock nut 3/8"-16unc gr5 zinc	Écrou à garniture de nylon 3/8"-16unc gr5 zinc	
16	4	VIS-6105	Set screw 1/4"-20unc x 1/2" (stainless steel)	Vis à pression 1/4"-20unc x 1/2" (acier inoxydable)	
17	2	VIS-8537	Hex socket shoulder screw 5/8" x 1/2" x 1/2"-13unc	Vis à épaulement à 6 pans creux 5/8" x 1/2" x 1/2"-13unc	
18	1	VIS-8814	Self drilling screw #12 x 1"	Vis hex. auto-perçante #12 x 1"	
19	16	WAZ-7011	Washer 1/4" SAE zinc	Rondelle 1/4" SAE zinc	
20	17	WAZ-7017	Washer 5/16" SAE zinc	Rondelle 5/16" SAE zinc	
21	2	WAZ-7021	Washer 3/8" SAE zinc	Rondelle 3/8" SAE zinc	
22	2	WAZ-7041	Washer 5/8" SAE zinc	Rondelle 5/8" SAE zinc	

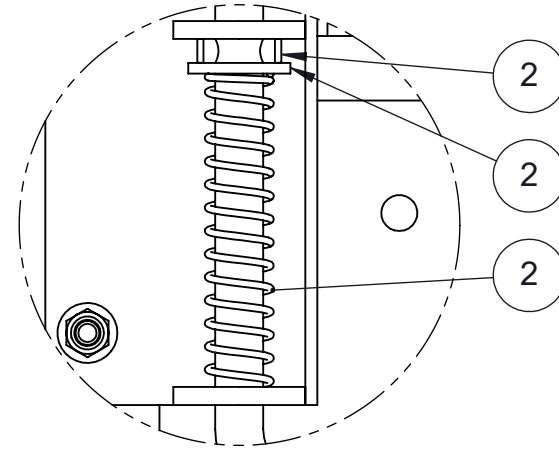
Note: Part weighted under 1lbs (0.45 kg)= weight not listed in bill of material. /
Pièce dont le poids est inférieur à 1lbs (0.45 kg) = poids non listé dans la nomenclature.

Description: Landing door 5' 2" x 7' 2" two doors SEH (Mesh 1x1) / Porte palière 5' 2" X 7' 2" double SEH (Grillage 1x1)			
Product code / Code du produit : 35020011	Rev.: 00	Draw by / Dessiné par : D. Bastien	Date: 15/04/20
Fabrication : Finishing assy / Ass. finition		Finish / Finition : None / Aucune	Weight / Poids: 220 lbs
#Rev.	Date: (dd/mm/yy) (jj/mm/aa)	Rev. by / par.	Description of revision : / Description de révision:
00	12/11/24	D.B.	Issued for parts book / Émis pour livre de pièces
			# of / de pages: 1 / 2
<p>©Les Produits Fraco Ltée-2016. This document is the property of Les Produits Fraco Ltée. and must not be copied, reproduced, duplicated nor disclosed totally or partially to any Third party, nor used in any manner whatsoever without prior written consent. © Les Produits Fraco Ltée-2016. Ce document est la propriété de Les Produits Fraco Ltée. et ne peut pas être copié, reproduit ni divulgué totalement ou partiellement à des tiers, ni être utilisé de quelque façon que ce soit sans le consentement écrit préalable.</p>			

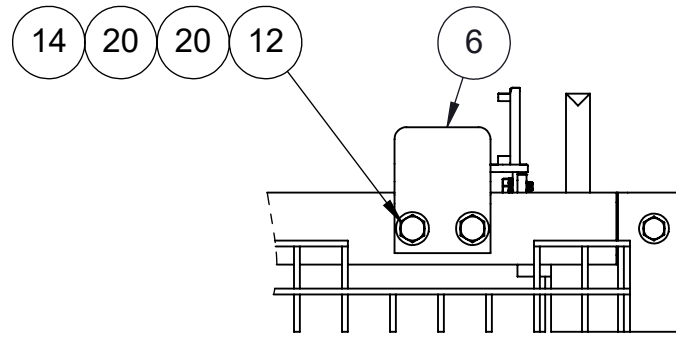




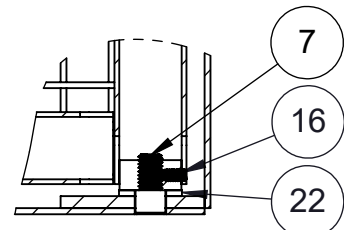
SECTION A-A



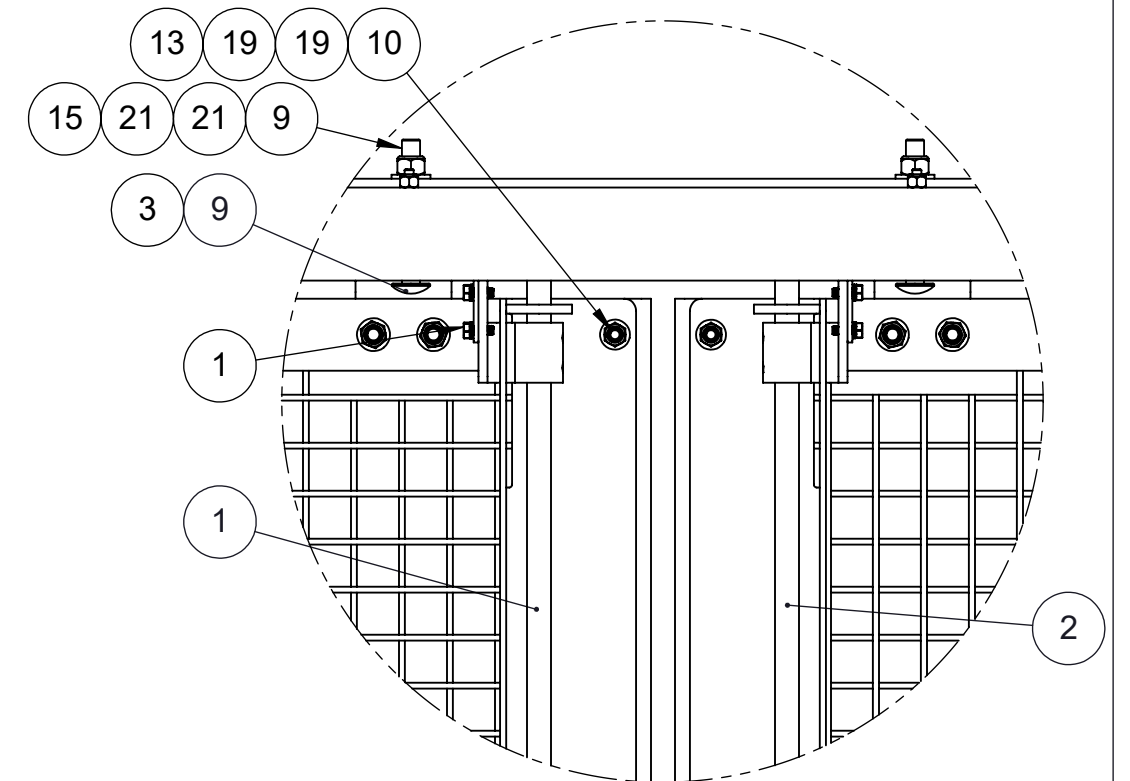
DETAIL C



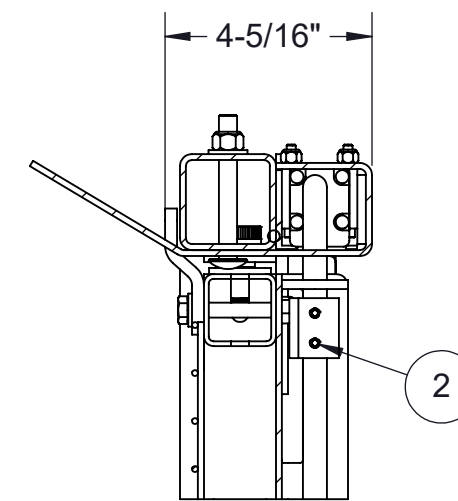
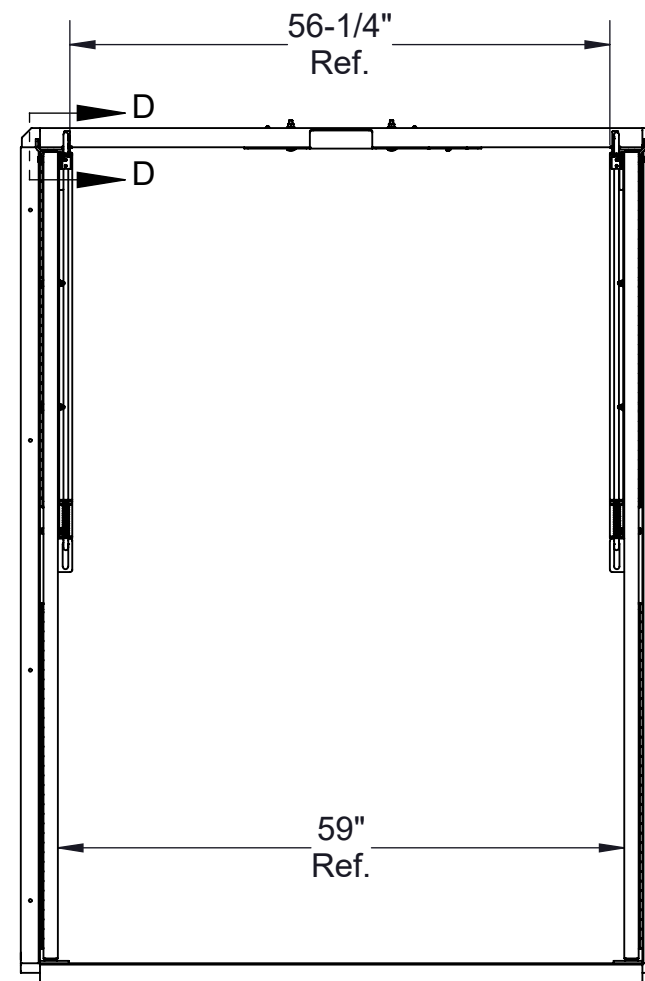
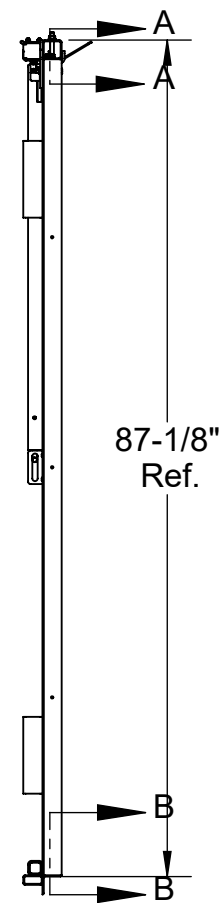
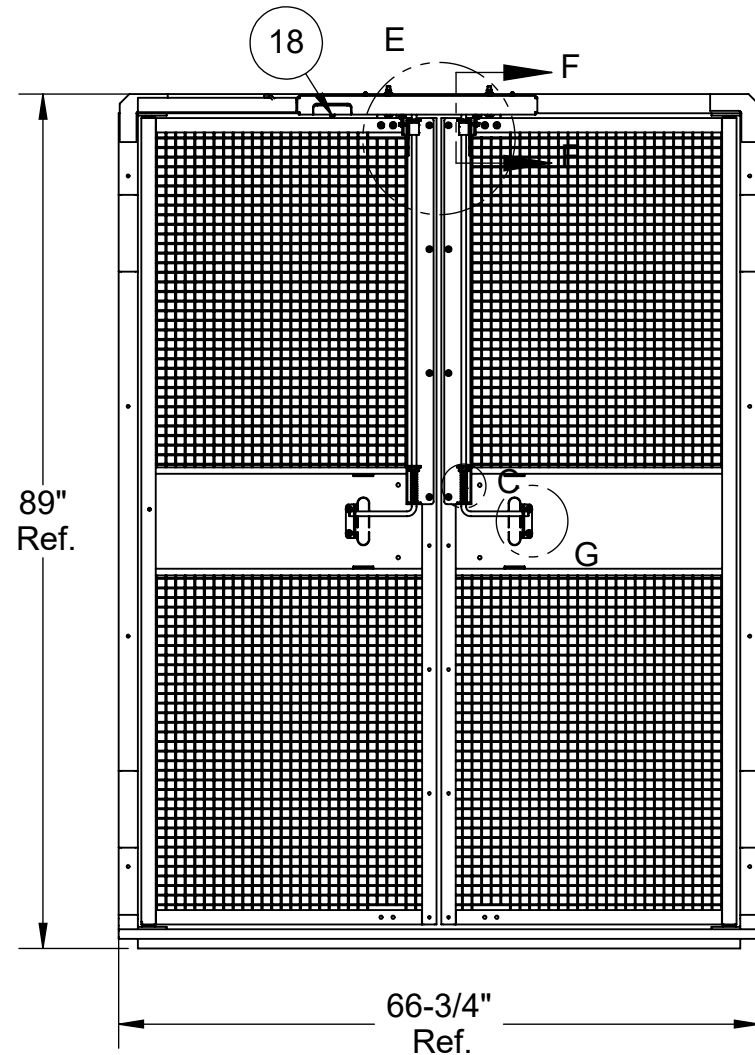
SECTION D-D



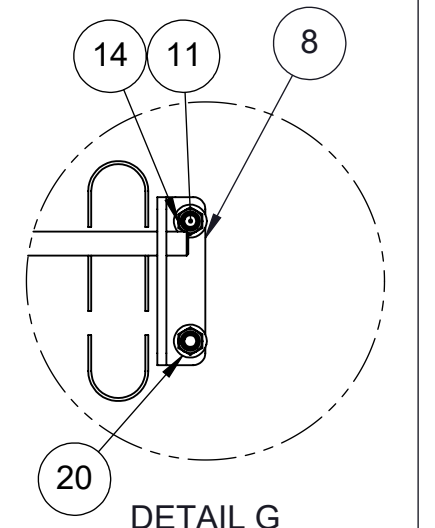
SECTION B-B



DETAIL E



SECTION F-F

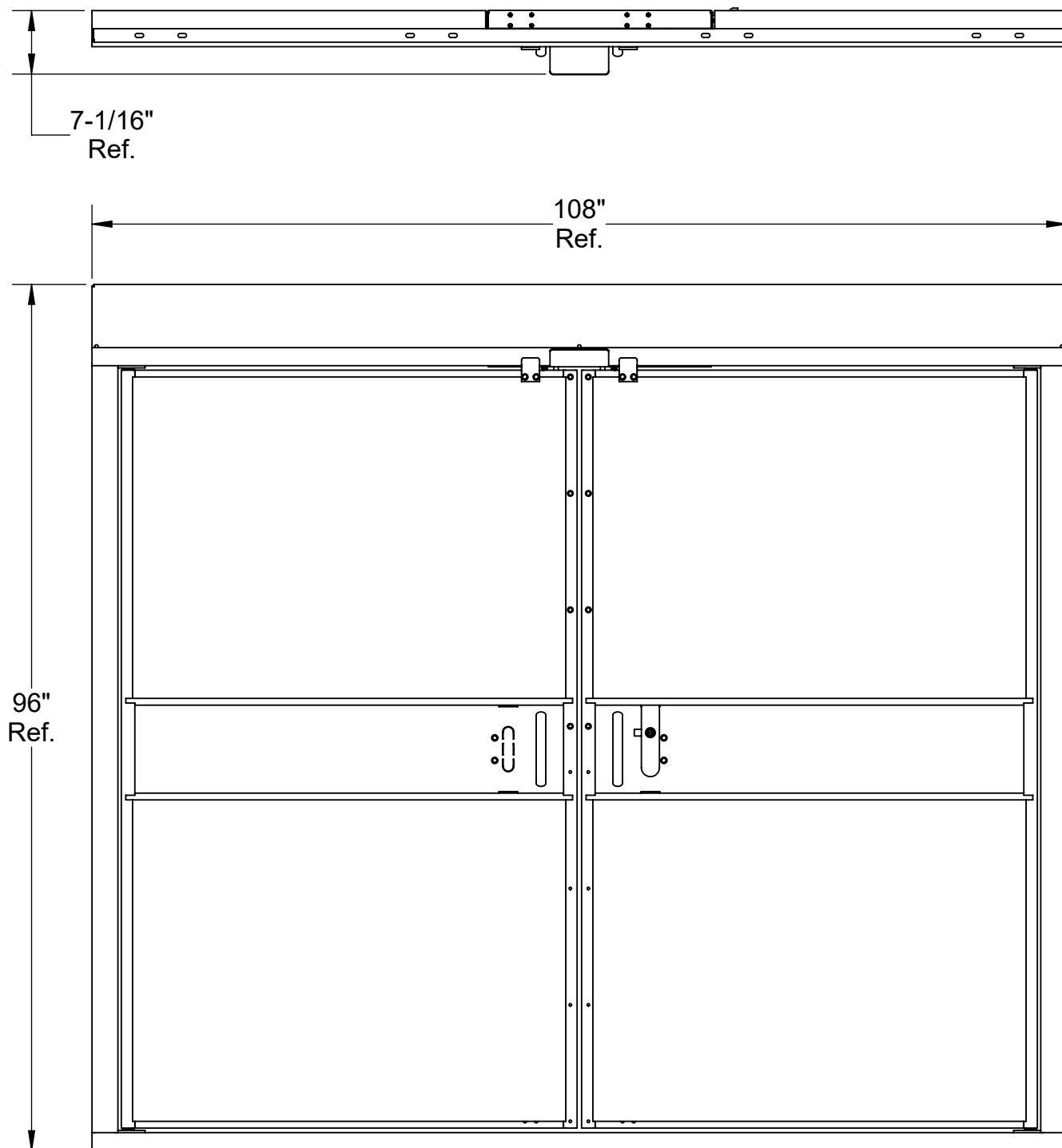


DETAIL G

Note: Part weighted under 1lbs (0.45 kg)= weight not listed in bill of material. /
 Pièce dont le poids est inférieur à 1lbs (0.45 kg) = poids non listé dans la nomenclature.

Description: Landing door 5' 2" x 7' 2" two doors SEH (Mesh 1x1) / Porte palière 5' 2" X 7' 2" double SEH (Grillage 1x1)			
Product code / Code du produit : 35020011	Rev.: 00	Draw by / Dessiné par : D. Bastien	Date: 15/04/20
Fabrication : Finishing assy Ass. finition		Finish / None Finition : Aucune	Weight / Poids: 220 lbs
#Rev.	Date: (dd/mm/yy) (jj/mm/aa)	Rev. by / par.	Description of revision : / Description de révision:
00	12/11/24	D.B.	Issued for parts book / Émis pour livre de pièces
©Les Produits Fraco Ltée-2016. This document is the property of Les Produits Fraco Ltée. and must not be copied, reproduced, duplicated nor disclosed totally or partially to any Third party, nor used in any manner whatsoever without prior written consent. © Les Produits Fraco Ltée-2016. Ce document est la propriété de Les Produits Fraco Ltée. et ne peut pas être copié, reproduit ni divulgué totalement ou partiellement à des tiers, ni être utilisé de quelque façon que ce soit sans le consentement écrit préalable.			Scale / Échelle: N/A # of / de pages: 2 / 2



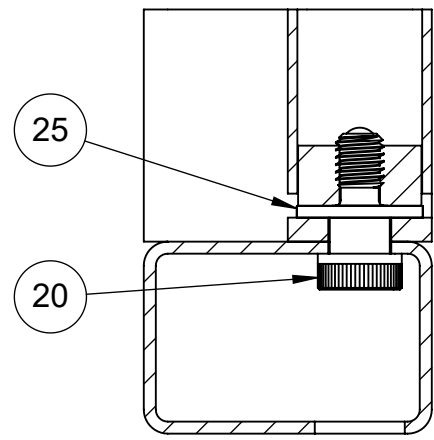


#	Qty./Qté	Code	Desc part eng	Desc part	Weight / Poids lbs
1	1	40710024	Switch support landing door / floor	Support d'interrupteur porte palière/au sol	13
2	1	40710068	Door handle (left)	Poignée de porte (gauche)	9
3	1	40710079	Door handle (right)	Poignée de portes (droit)	9
4	2	40730071	Plate 0.250" x 2.000" H.R. grade 44W	Plat 0.250" x 2.000" H.R. grade 44W	0.387
5	2	40820116	Landing door structure 4' 3" x 7' 0" SEH galvanized	Structure porte palière 4' 3" x 7' 0" SEH galvanisé	88
6	1	40820127	C door ground protection mesh frame	Cadre porte C grillage au sol	165
7	2	40830195	Plate 0.188" x 2.854" H.R. grade 44W	Plat 0.188" x 2.889" H.R. grade 44W	0.453
8	1	40830241	Plate 0.125" x 3.000" H.R. commercial	Plat 0.125" x 3.000" H.R. commercial	0.559
9	2	BOC-3080	Carriage bolt 3/8"-16unc x 3" gr5 zinc	Boulon de carrosserie 3/8"-16unc x 3" gr5 zinc	
10	8	BOZ-7037	Bolt 1/4"-20unc x 2-1/4" gr5 zinc	Boulon 1/4"-20unc x 2-1/4" gr5 zinc	
11	4	BOZ-7060	Bolt 5/16"-18unc x 1" gr5 zinc	Boulon 5/16"-18unc x 1" gr5 zinc	
12	4	BOZ-7095	Bolt 5/16"-18unc x 2-1/2" gr5 zinc	Boulon 5/16"-18unc x 2-1/2" gr5 zinc	
13	2	FSQ-0029	Steel handle with polyurethane coating	Poignée en acier avec enduit en polyurethane	
14	1	FSQ-0313	Zinc cam lock with triangular ends 7 mm	Loquet à came zinc avec embout triangulaire 7 mm	0
15	1	FSQ-0321	Cam for locking 8 mm distance	Came pour un serrage de 4 mm	
16	8	NYL-2010	Nylon lock nut 1/4"-20unc gr5 zinc	Écrou à garniture de nylon 1/4"-20unc gr5 zinc	
17	9	NYL-2015	Nylon lock nut 5/16"-18unc gr5 zinc	Écrou à garniture de nylon 5/16"-18unc gr5 zinc	
18	2	NYL-2020	Nylon lock nut 3/8"-16unc gr5 zinc	Écrou à garniture de nylon 3/8"-16unc gr5 zinc	
19	4	VIS-6105	Set screw 1/4"-20unc x 1/2" (stainless steel)	Vis à pression 1/4"-20unc x 1/2" (acier inoxydable)	
20	4	VIS-8537	Hex socket shoulder screw 5/8" x 1/2" x 1/2"-13unc	Vis à épaulement à 6 pans creux 5/8" x 1/2" x 1/2"-13unc	
21	4	VIS-8570	Button socket cap screw 5/16"-18unc x 1/2" zinc	Vis à tête ronde 6 pans creux 5/16"-18unc x 1/2" zinc	
22	16	WAZ-7011	Washer 1/4" SAE zinc	Rondelle 1/4" SAE zinc	
23	12	WAZ-7017	Washer 5/16" SAE zinc	Rondelle 5/16" SAE zinc	
24	2	WAZ-7021	Washer 3/8" SAE zinc	Rondelle 3/8" SAE zinc	
25	6	WAZ-7041	Washer 5/8" SAE zinc	Rondelle 5/8" SAE zinc	

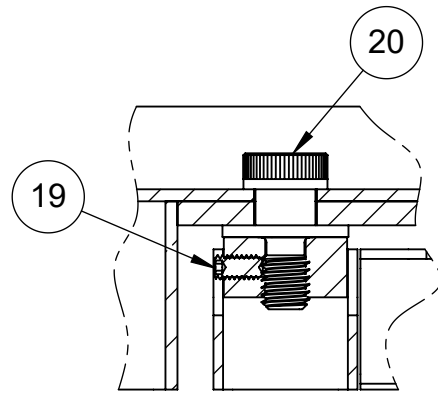
Note: Part weighted under 1lbs (0.45 kg)= weight not listed in bill of material. /
Pièce dont le poids est inférieur à 1lbs (0.45 kg) = poids non listé dans la nomenclature.

Description: Large double door C protection mesh ground / Porte double C grillage au sol			
Product code / Code du produit : 35020235	Rev.: 00	Draw by / Dessiné par : J. Lapointe	Date: 25/10/24
Fabrication : Finishing assy Ass. finition		Finish / None Finition : Aucune	Weight / Poids: 377 lbs
#Rev.	Date: (dd/mm/yy) (jj/mm/aa)	Rev. by / par.	Description of revision / Description de révision:
00	25/10/24	J.L.	Issued for parts book / Émis pour livre de pièces
			Scale / Échelle: N/A
			# of / de pages: 1 / 2
©Les Produits Fraco Ltée-2016. This document is the property of Les Produits Fraco Ltée. and must not be copied, reproduced, duplicated nor disclosed totally or partially to any Third party, nor used in any manner whatsoever without prior written consent. © Les Produits Fraco Ltée-2016. Ce document est la propriété de Les Produits Fraco Ltée. et ne peut pas être copié, reproduit ni divulgué totalement ou partiellement à des tiers, ni être utilisé de quelque façon que ce soit sans le consentement écrit préalable.			

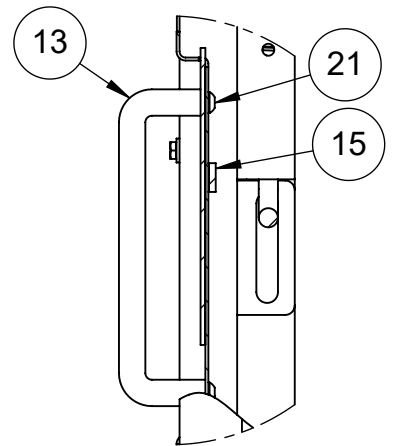
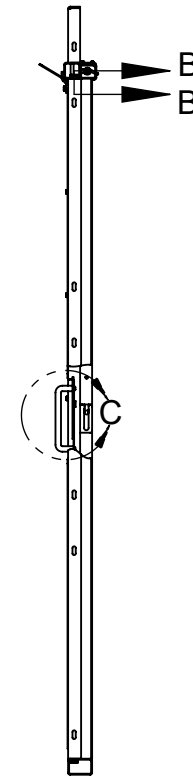
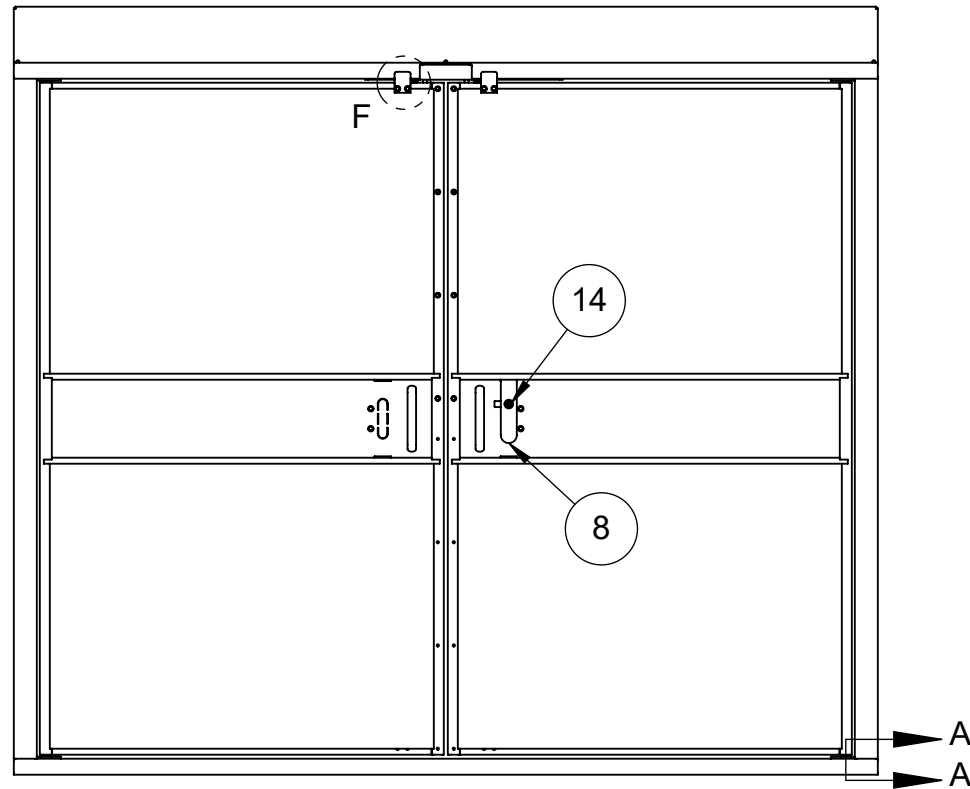




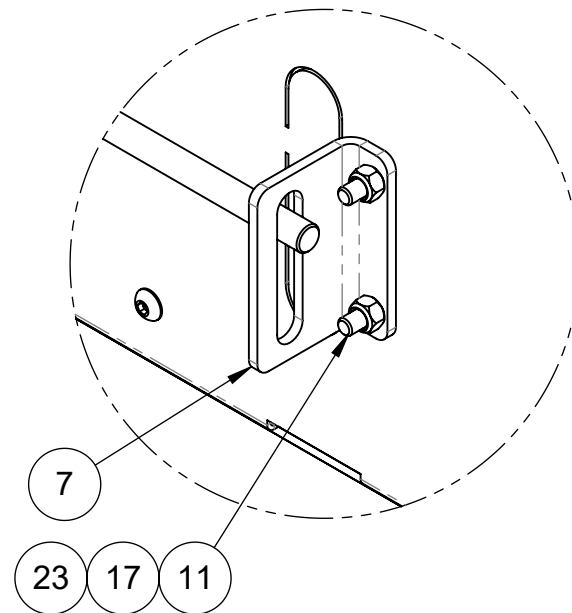
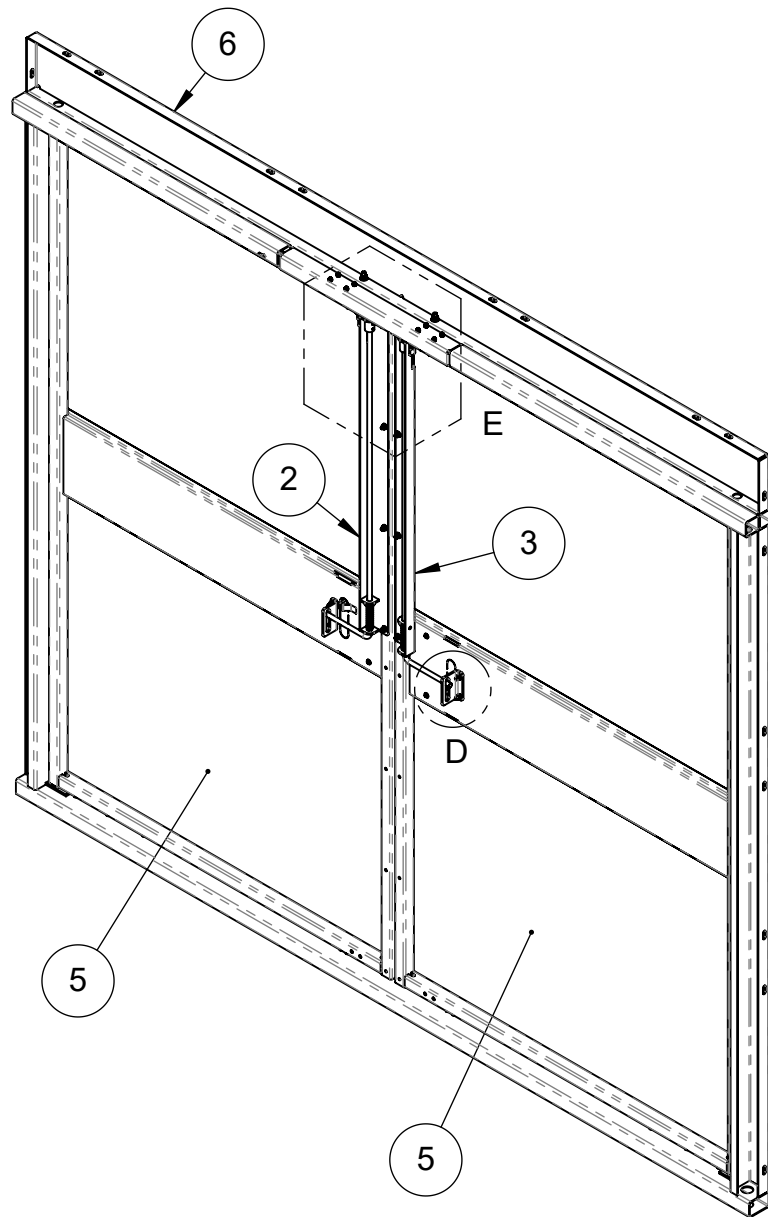
SECTION A-A



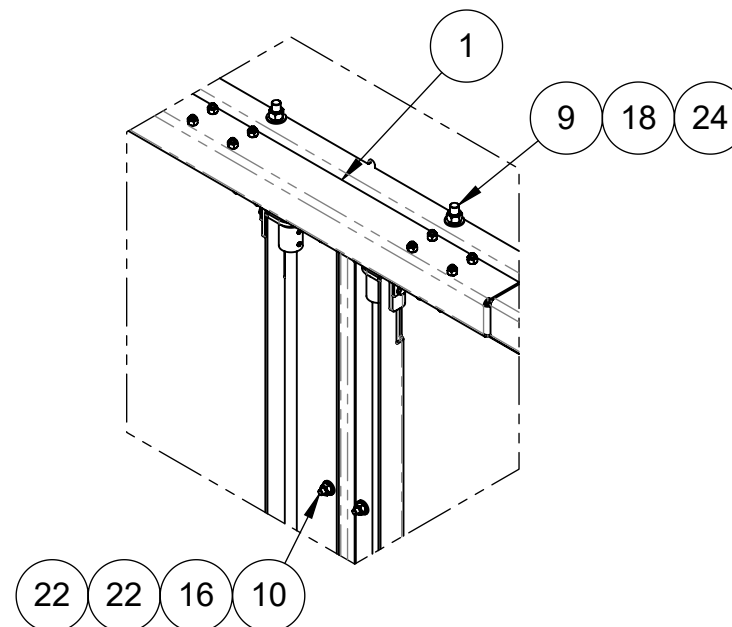
SECTION B-B



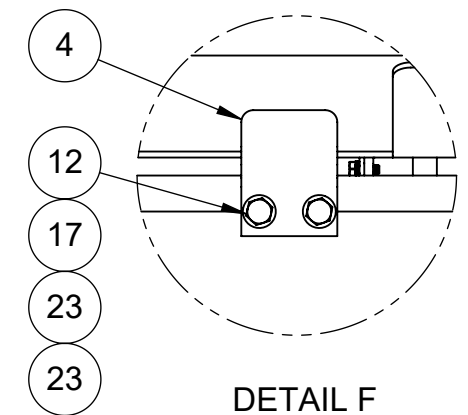
DETAIL C



DETAIL D



DETAIL E

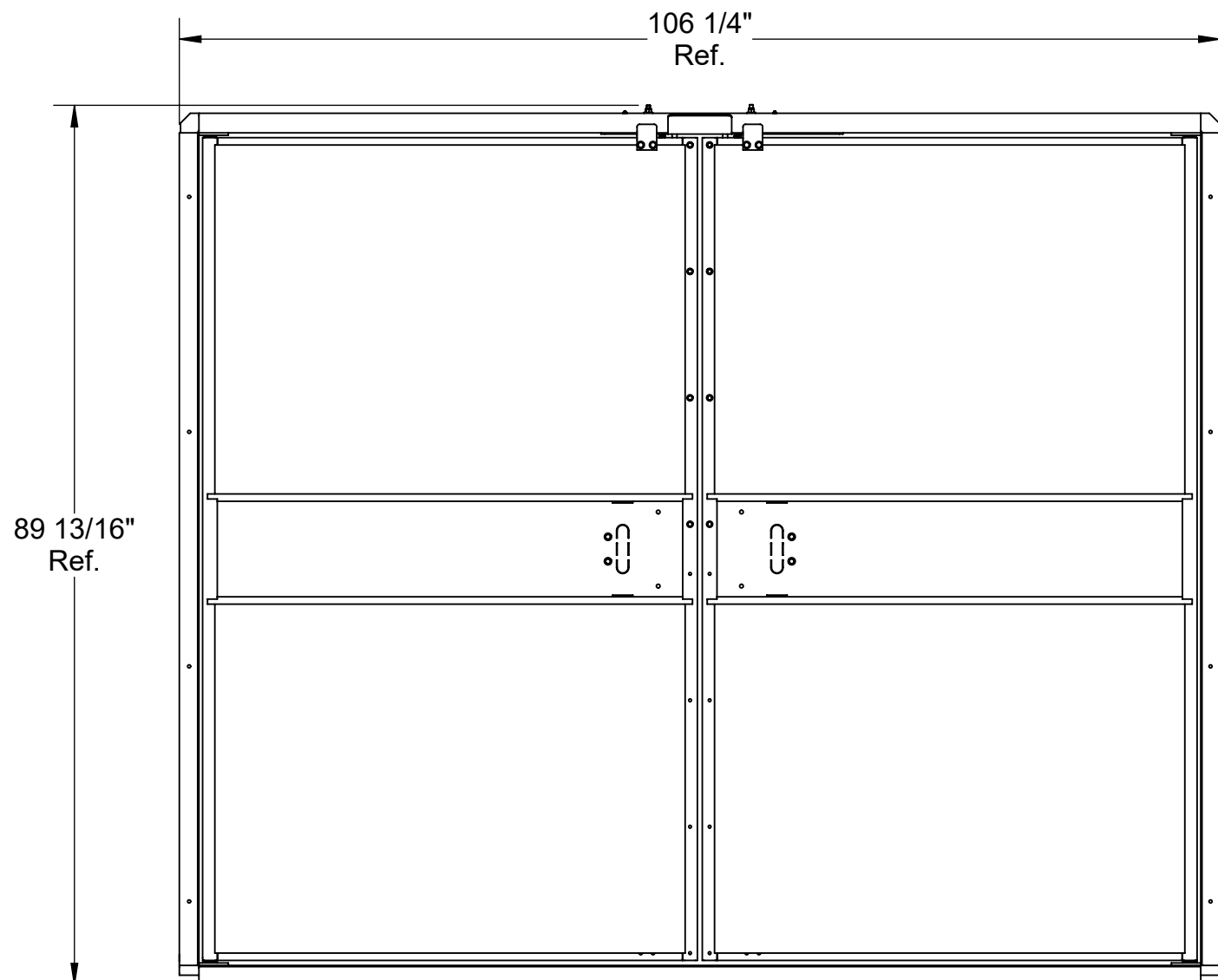
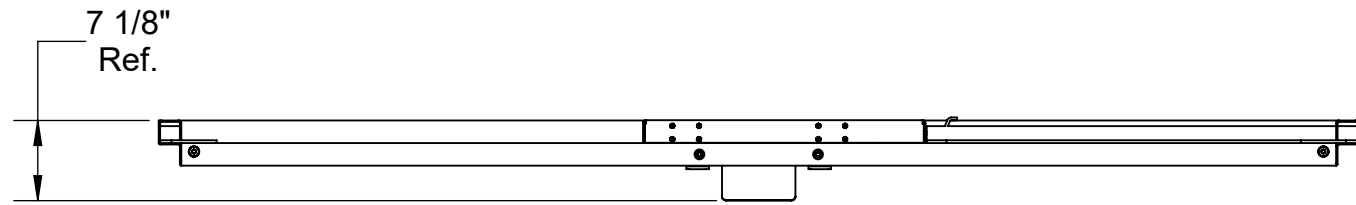


DETAIL F

Note: Part weighted under 1lbs (0.45 kg)= weight not listed in bill of material. /
Pièce dont le poids est inférieur à 1lbs (0.45 kg) = poids non listé dans la nomenclature.

Description: Large double door C protection mesh ground / Porte double C grillage au sol			
Product code / Code du produit : 35020235	Rev.: 00	Draw by / Dessiné par : J. Lapointe	Date: 25/10/24
Fabrication : Finishing assy Ass. finition		Finish / None Finition : Aucune	Weight / Poids: 377 lbs
#Rev.	Date: (dd/mm/yy) (jj/mm/aa)	Rev. by / par.	Description of revision : / Description de révision:
00	25/10/24	J.L.	Issued for parts book / Émis pour livre de pièces
©Les Produits Fraco Ltée-2016. This document is the property of Les Produits Fraco Ltée. and must not be copied, reproduced, duplicated nor disclosed totally or partially to any Third party, nor used in any manner whatsoever without prior written consent. © Les Produits Fraco Ltée-2016. Ce document est la propriété de Les Produits Fraco Ltée. et ne peut pas être copié, reproduit ni divulgué totalement ou partiellement à des tiers, ni être utilisé de quelque façon que ce soit sans le consentement écrit préalable.			Scale / Échelle: N/A
# of / de pages: 2 / 2			



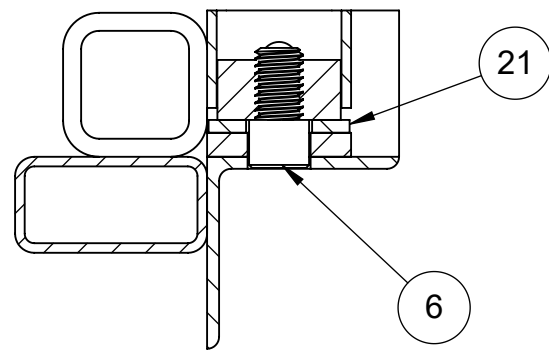


#	Qty./Qté	Code	Desc part eng	Desc part	Weight / Poids lbs
1	1	40710024	Switch support landing door / floor	Support d'interrupteur porte palière/au sol	13
2	1	40710068	Door handle (left)	Poignée de porte (gauche)	4
3	1	40710079	Door handle (right)	Poignée de portes (droit)	4
4	1	40720137	Landing door frame 8' 6" x 7' 1" SEH galvanized	Cadre de porte palière 8' 6" x 7' 1" SEH galvanisé	95
5	2	40730071	Plate 0.250" x 2.000" H.R. grade 44W	Plat 0.250" x 2.000" H.R. grade 44W	0.387
6	2	40790022	Pivot for landing door / ground	Pivot de porte palière / au sol	0.01
7	2	40820116	Landing door structure 4' 3" x 7' 0" SEH galvanized	Structure porte palière 4' 3" x 7' 0" SEH galvanisé	88
8	2	40830195	Plate 0.188" x 2.854" H.R. grade 44W	Plat 0.188" x 2.889" H.R. grade 44W	0.453
9	2	BOC-3080	Carriage bolt 3/8"-16unc x 3" gr5 zinc	Boulon de carrosserie 3/8"-16unc x 3" gr5 zinc	
10	8	BOZ-7037	Bolt 1/4"-20unc x 2-1/4" gr5 zinc	Boulon 1/4"-20unc x 2-1/4" gr5 zinc	
11	4	BOZ-7060	Hexagonal bolt 5/16"-18 unc x 1" Gr 5 Zinc	Boulon 5/16"-18unc x 1" gr5 zinc	
12	4	BOZ-7095	Hexagonal bolt 5/16"-18 unc x 2 1/2" lg Gr5	Boulon 5/16"-18unc x 2-1/2" gr5 zinc	
13	8	NYL-2010	Nylon lock nut 1/4"-20 unc	Écrou à garniture de nylon 1/4"-20unc	
14	8	NYL-2015	Nylon nut 5/16"-18 unc	Écrou à garniture de nylon 5/16"-18unc	
15	2	NYL-2020	Nylon nut 3/8"-16 unc	Écrou à garniture de nylon 3/8"-16unc	
16	4	VIS-6105	Set screw 1/4"-20unc x 1/2" (stainless steel)	Vis à pression 1/4"-20unc x 1/2" (acier inoxydable)	
17	2	VIS-8537	Hex socket shoulder screw 5/8" x 1/2" x 1/2"-13unc	Vis à épaulement à 6 pans creux 5/8" x 1/2" x 1/2"-13unc	
18	16	WAZ-7011	Flat washer 1/4" Zinc	Rondelle 1/4" SAE zinc	
19	12	WAZ-7017	Flat washer 5/16" Zinc	Rondelle 5/16" SAE zinc	
20	2	WAZ-7021	Flat washer 3/8" Zinc	Rondelle 3/8" SAE zinc	
21	2	WAZ-7041	Washer 5/8" SAE zinc	Rondelle 5/8" SAE zinc	

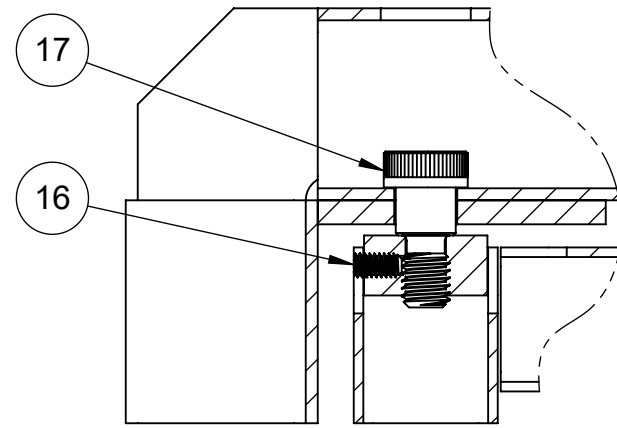
Note: Part weighted under 1lbs (0.45 kg)= weight not listed in bill of material. /
Pièce dont le poids est inférieur à 1lbs (0.45 kg) = poids non listé dans la nomenclature.

Description: Landing door 5' 2" x 7' 2" two doors SEH / Porte palière 8' 2" x 7' 1" SEH			
Product code / Code du produit : 35020202	Rev.: 00	Draw by / Dessiné par : J. Lapointe	Date: 25/10/24
Fabrication : Finishing assy Ass. finition		Finish / None Finition : Aucune	Weight / Poids: 306 lbs
#Rev.	Date: (dd/mm/yy) (jj/mm/aa)	Rev. by / par.	Description of revision / Description de révision:
00	25/10/24	J.L.	Issued for parts book / Émis pour livre de pièces
©Les Produits Fraco Ltée-2016. This document is the property of Les Produits Fraco Ltée. and must not be copied, reproduced, duplicated nor disclosed totally or partially to any Third party, nor used in any manner whatsoever without prior written consent. © Les Produits Fraco Ltée-2016. Ce document est la propriété de Les Produits Fraco Ltée. et ne peut pas être copié, reproduit ni divulgué totalement ou partiellement à des tiers, ni être utilisé de quelque façon que ce soit sans le consentement écrit préalable.			Scale / Échelle: N/A # of / de pages: 1 / 2

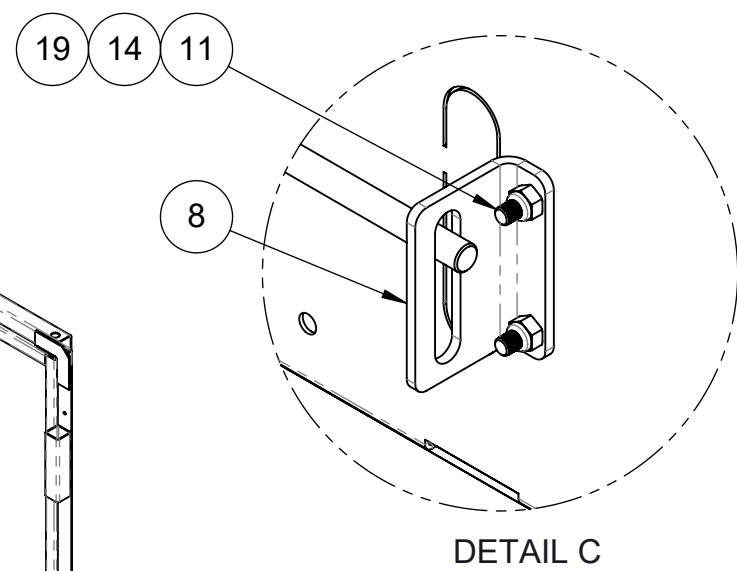
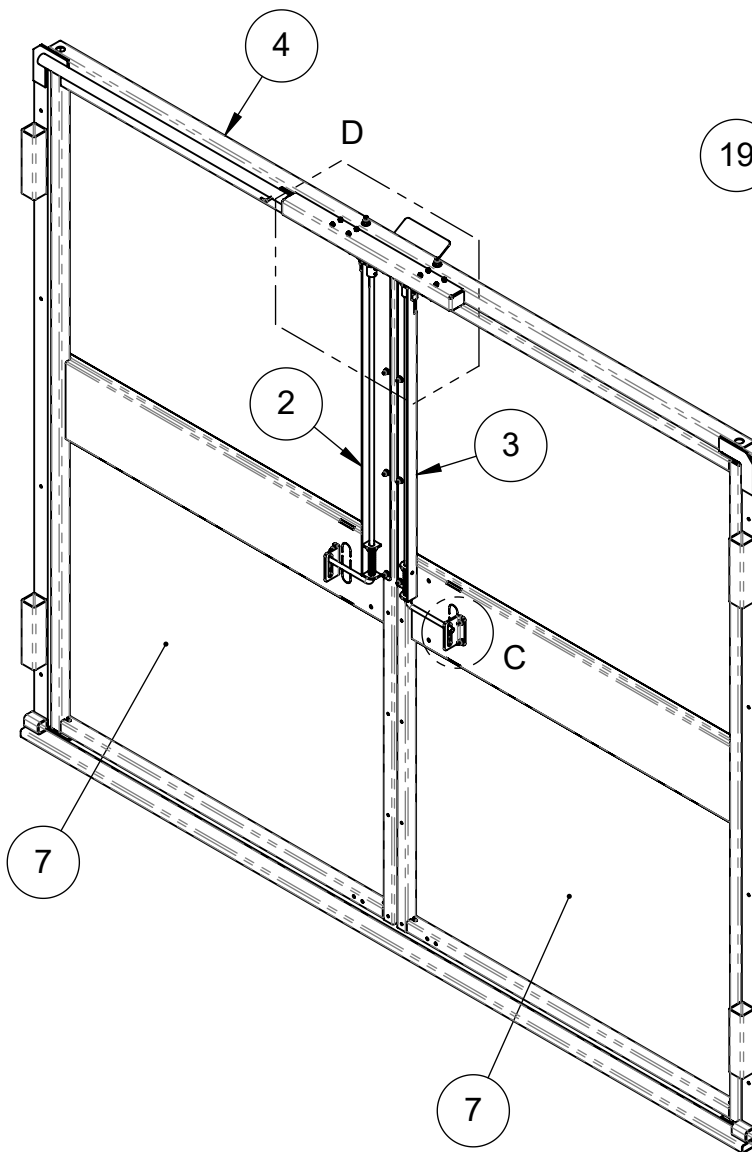
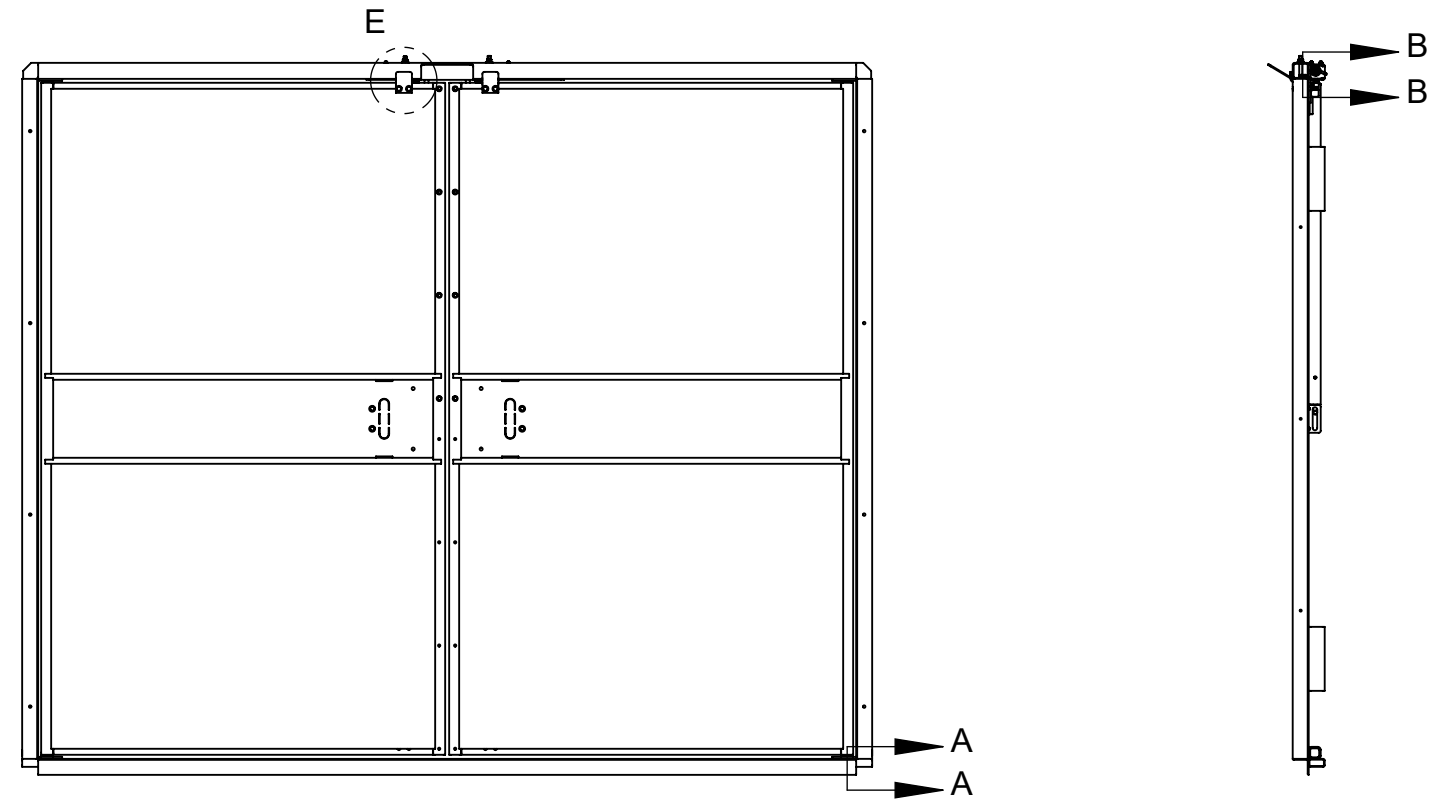




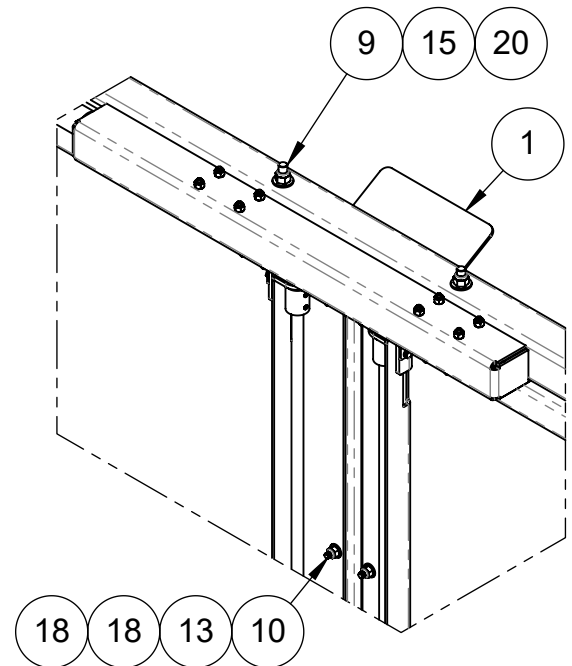
SECTION A-A



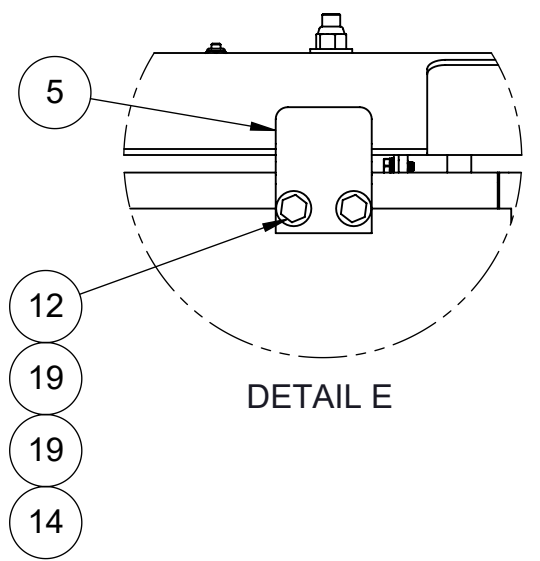
SECTION B-B



DETAIL C



DETAIL D

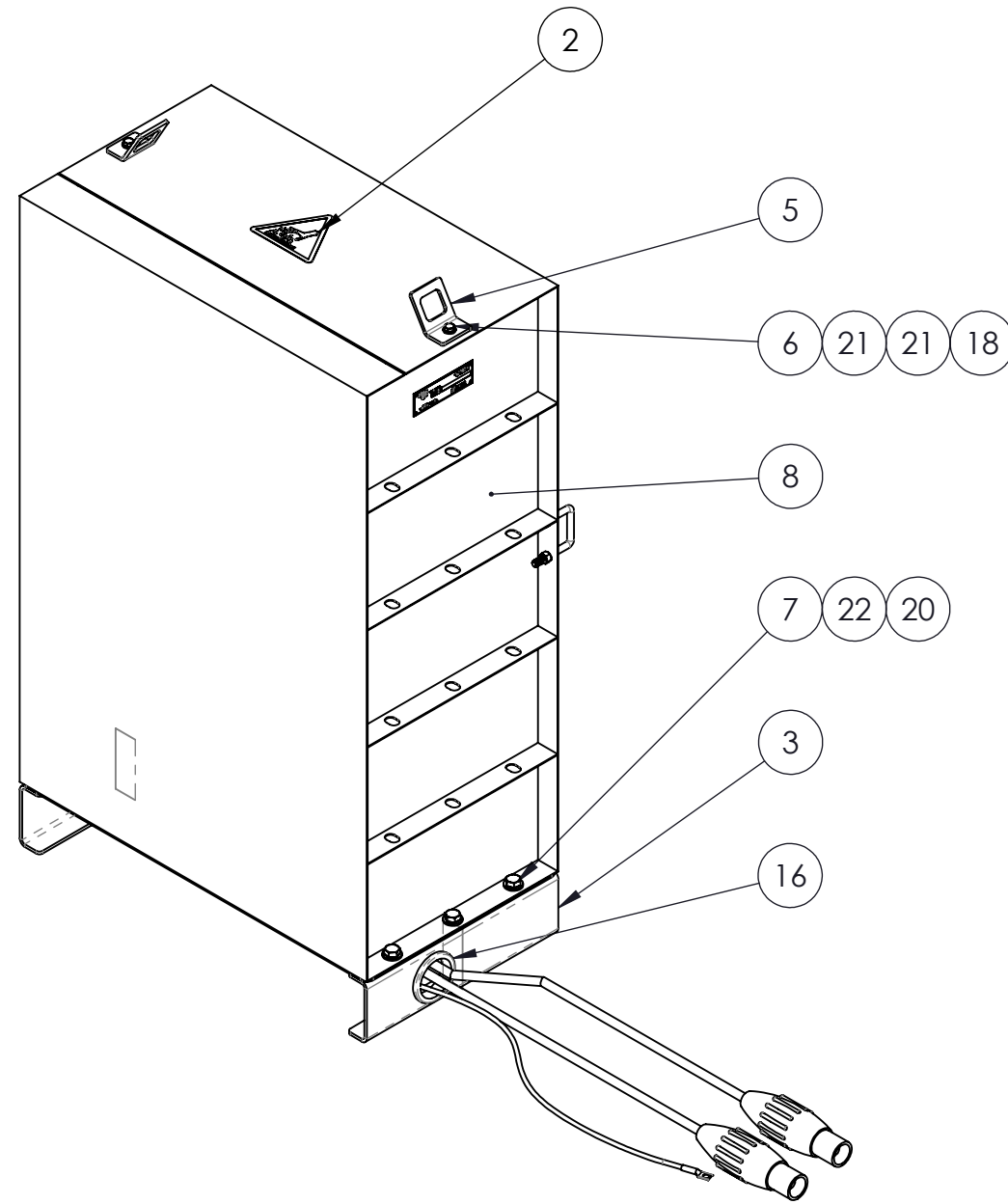


DETAIL E

Note: Part weighted under 1lbs (0.45 kg)= weight not listed in bill of material. /
Pièce dont le poids est inférieur à 1lbs (0.45 kg) = poids non listé dans la nomenclature.


Description: Landing door 5' 2" x 7' 2" two doors SEH / Porte pallière 8' 2" x 7' 1" SEH			
Product code / Code du produit : 35020202	Rev.: 00	Draw by / Dessiné par : J. Lapointe	Date: 25/10/24
Fabrication : Finishing assy Ass. finition		Finish / None Finition : Aucune	Weight / Poids: 306 lbs
#Rev. 00	Date: 25/10/24	Rev. by / par. J.L.	Scale / Échelle: N/A
Description of revision : / Description de révision: Issued for parts book / Émis pour livre de pièces			# of / de pages: 2 / 2
<p>©Les Produits Fraco Ltée-2016. This document is the property of Les Produits Fraco Ltée. and must not be copied, reproduced, duplicated nor disclosed totally or partially to any Third party, nor used in any manner whatsoever without prior written consent. © Les Produits Fraco Ltée-2016. Ce document est la propriété de Les Produits Fraco Ltée. et ne peut pas être copié, reproduit ni divulgué totalement ou partiellement à des tiers, ni être utilisé de quelque façon que ce soit sans le consentement écrit préalable.</p>			

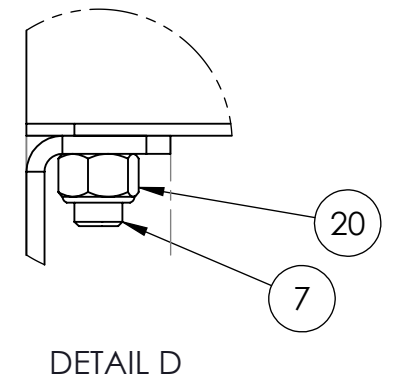
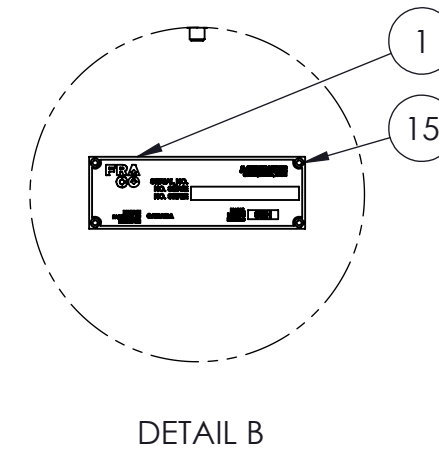
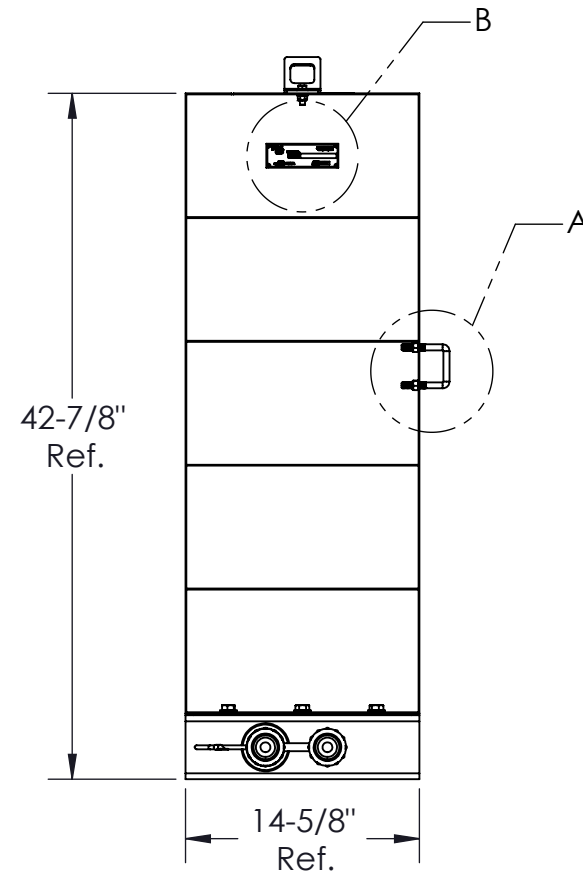
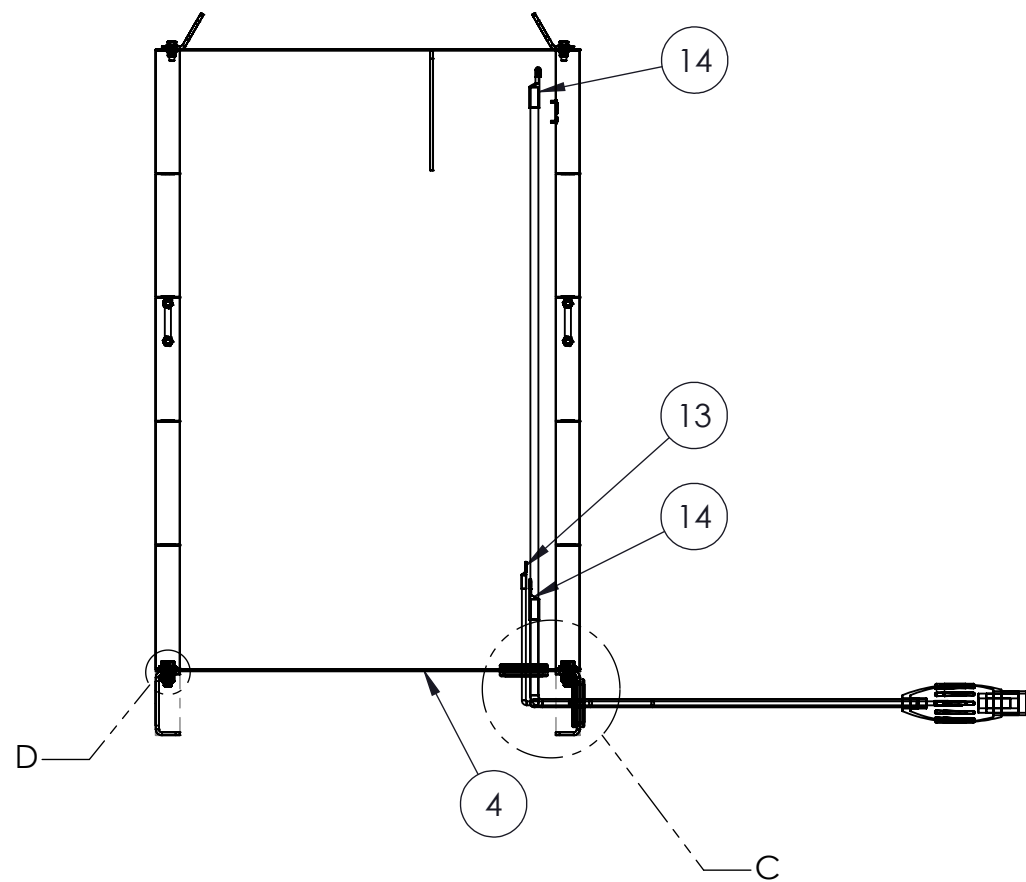
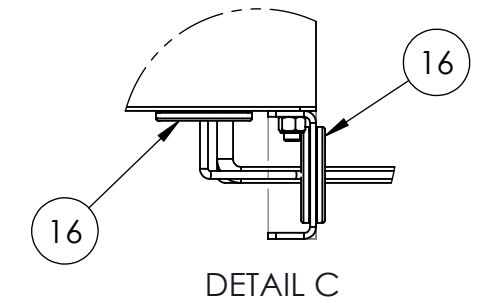
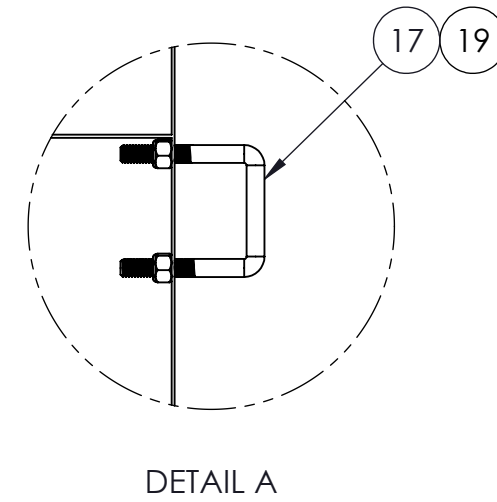
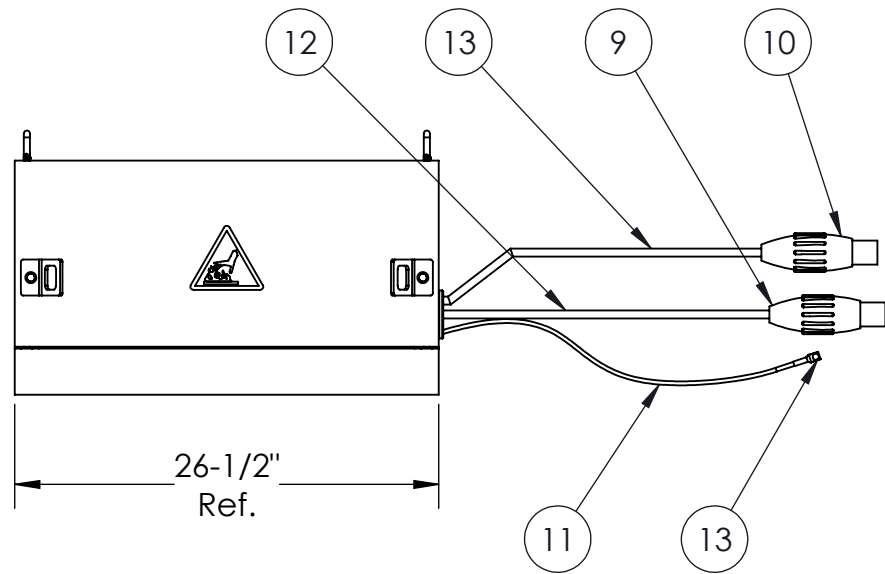





#	Qty./Qté	Code	Desc part eng	Desc part	Weight / Poids lbs
1	1	30070291	Serial number plate for SEH unit eng./french/spa.	Plat 0.020 x 1.500 Aluminium 5052-H32	
2	1	30490028	"Hot surface warning" sticker	Autocollant "avertissement surface chaude"	
3	2	40430315	Plate 0.188" x 6.280" H.R. grade 44W	Plat 03/16" x 6 1/4" H.R. grade 44W	2
4	1	40430607	Flat 1/8" x 14 5/8" Aluminium 5052-H32	Plat 1/8" x 14 5/8" Aluminium 5052-H32	5
5	2	40430719	Forged flat H.R. grade 44W	Plat façonné 3/16" x 2 1/4" H.R. grade 44W	
6	2	BOZ-7060	Bolt 5/16"-18unc x 1" gr5 zinc	Boulon 5/16"-18unc x 1" gr5 zinc	
7	6	BOZ-7153	Bolt 1/2"-13unc x 1-1/4" gr5 zinc	Boulon 1/2"-13unc x 1-1/4" gr5 zinc	
8	1	ERR-0004	Dynamic braking resistor, Filnor, RMY39663, 5.3 Ohms, 35 kW	Résistance de freinage dynamique, Filnor, RMY39663, 5.3 Ohms, 35 kW	
9	1	EWJ-0061	Connector, Special mine, T40SM-BLUE, Male, for cable 2/04/0, Blue	Connecteur, Special mine, T40SM-BLUE, Mâle, Pour câble 2/0 à 4/0, Bleu	
10	1	EWJ-0062	Connector, Special mine, SMST40SMRED, Male, for cable 2/04/0, Red	Connecteur, Special mine, SMST40SMRED, Mâle, Pour câble 2/0 à 4/0, Rouge	
11	1	EWV-0033	Wire, TEW, 6 AWG, Green	Fil TEW, 6 AWG, Vert	
12	1	EWV-0038	Wire, DLO, 1C, 2/0 AWG, Black, 273 brins, 2KV, 90 °C	Fil, type DLO, 1C, 2/0 AWG, Noir, 273 brins, 2 KV, 90 °C	
13	2	EXC-0026	Terminal lug, Panduit, LCA6-38-L, 6 AWG, Ring 3/8", Compression lug	Cosse, Panduit, LCA6-38-L, 6 AWG, Anneau 3/8", Lug compression	
14	2	EXC-0042	Terminal lug, Lenco, L-1020, calibre 1/0, 2/0	Cosse, Lenco, L-1020, calibre 1/0, 2/0	
15	4	FOD-5130	Rivet 1/8" aluminium C.R 5/16 (pop)	Rivet 1/8" aluminium C.R 5/16 (pop)	
16	2	FSQ-0056	Rubber grommet ID 2 3/8"	Rondelle isolante en caoutchouc ID 2 3/8"	
17	2	FSQ-0447	U Bolt 2-3/8" x 2-5/8" x 3/8"-16UNC	Boulon en U 2-3/8" x 2-5/8" x 3/8"-16UNC	
18	2	NYL-2015	Nylon lock nut 5/16"-18unc gr5 zinc	Écrou à garniture de nylon 5/16"-18unc gr5 zinc	
19	4	NYL-2020	Nylon lock nut 3/8"-16unc gr5 zinc	Écrou à garniture de nylon 3/8"-16unc gr5 zinc	
20	6	NYL-2030	Nylon lock nut 1/2"-13unc gr5 zinc	Écrou à garniture de nylon 1/2"-13unc gr5 zinc	
21	4	WAZ-7017	Washer 5/16" SAE zinc	Rondelle 5/16" SAE zinc	
22	6	WAZ-7031	Washer 1/2" SAE zinc	Rondelle 1/2" SAE zinc	

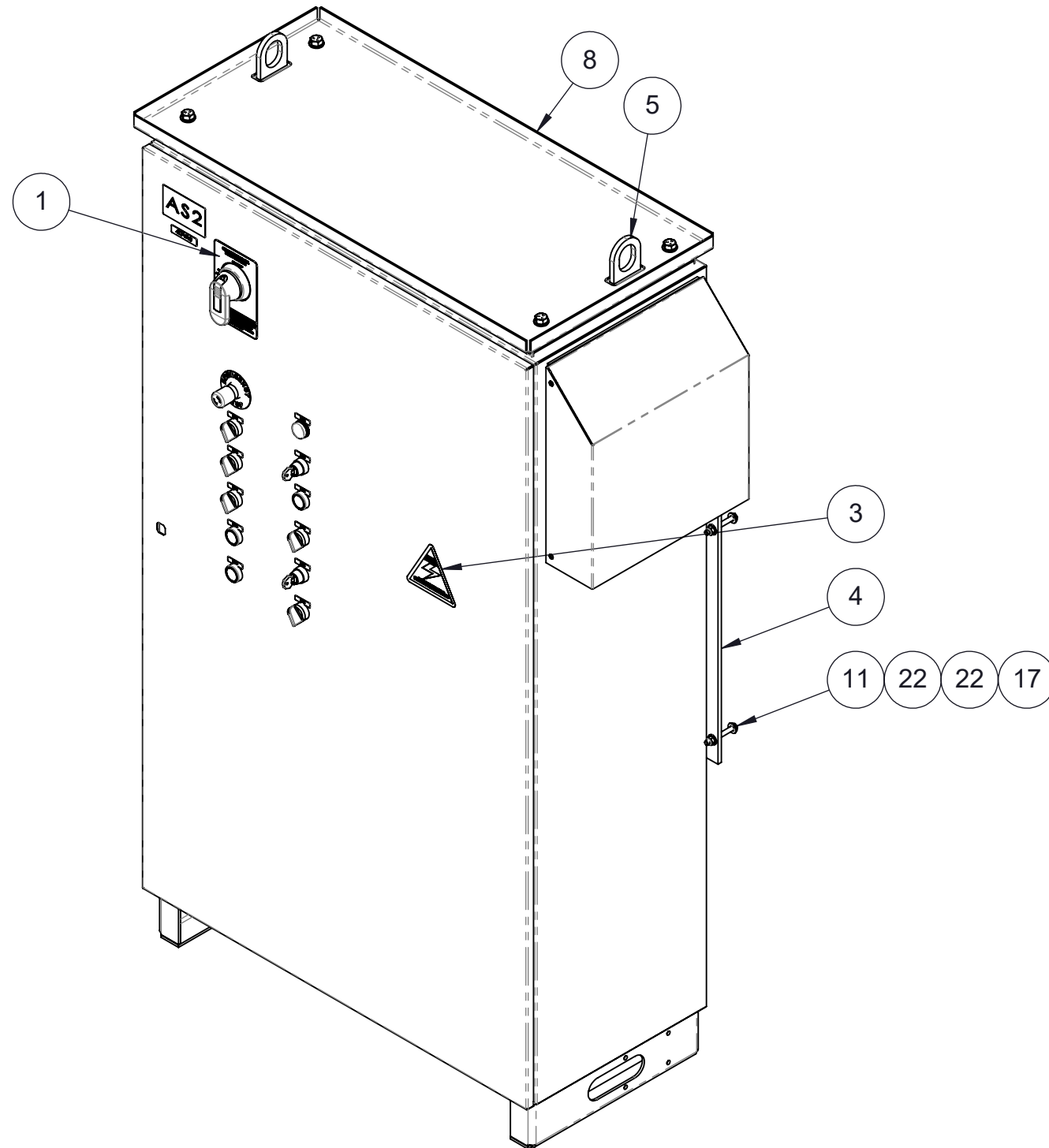
Note: Part weighted under 1lbs (0.45 kg)= weight not listed in bill of material. /
 Pièce dont le poids est inférieur à 1lbs (0.45 kg) = poids non listé dans la nomenclature.

Description: 35 KW resistance assembly / Assemblage résistance 35 KW			
Product code / Code du produit : 11060020	Rev.: 00	Draw by / Dessiné par : D. Bastien	Date: 15/04/20
	Fabrication : Electrical assy / Ass. électrique		Finish / Finition : None / Aucune
	#Rev.	Date: (dd/mm/yy) (jj/mm/aa)	Rev. by / par.
	15/04/20	D.B.	Issued for manufacturing / Émit pour fabrication
Weight / Poids: 194 lbs			Scale / Échelle: N/A
©Les Produits Fraco Ltée-2016. This document is the property of Les Produits Fraco Ltée. and must not be copied, reproduced, duplicated nor disclosed totally or partially to any Third party, nor used in any manner whatsoever without prior written consent. / © Les Produits Fraco Ltée-2016. Ce document est la propriété de Les Produits Fraco Ltée. et ne peut pas être copié, reproduit ni divulgué totalement ou partiellement à des tiers, ni être utilisé de quelque façon que ce soit sans le consentement écrit préalable.			# of / de pages: 1 / 2




Note: Part weighted under 1lbs (0.45 kg)= weight not listed in bill of material. /
 Pièce dont le poids est inférieur à 1lbs (0.45 kg) = poids non listé dans la nomenclature.

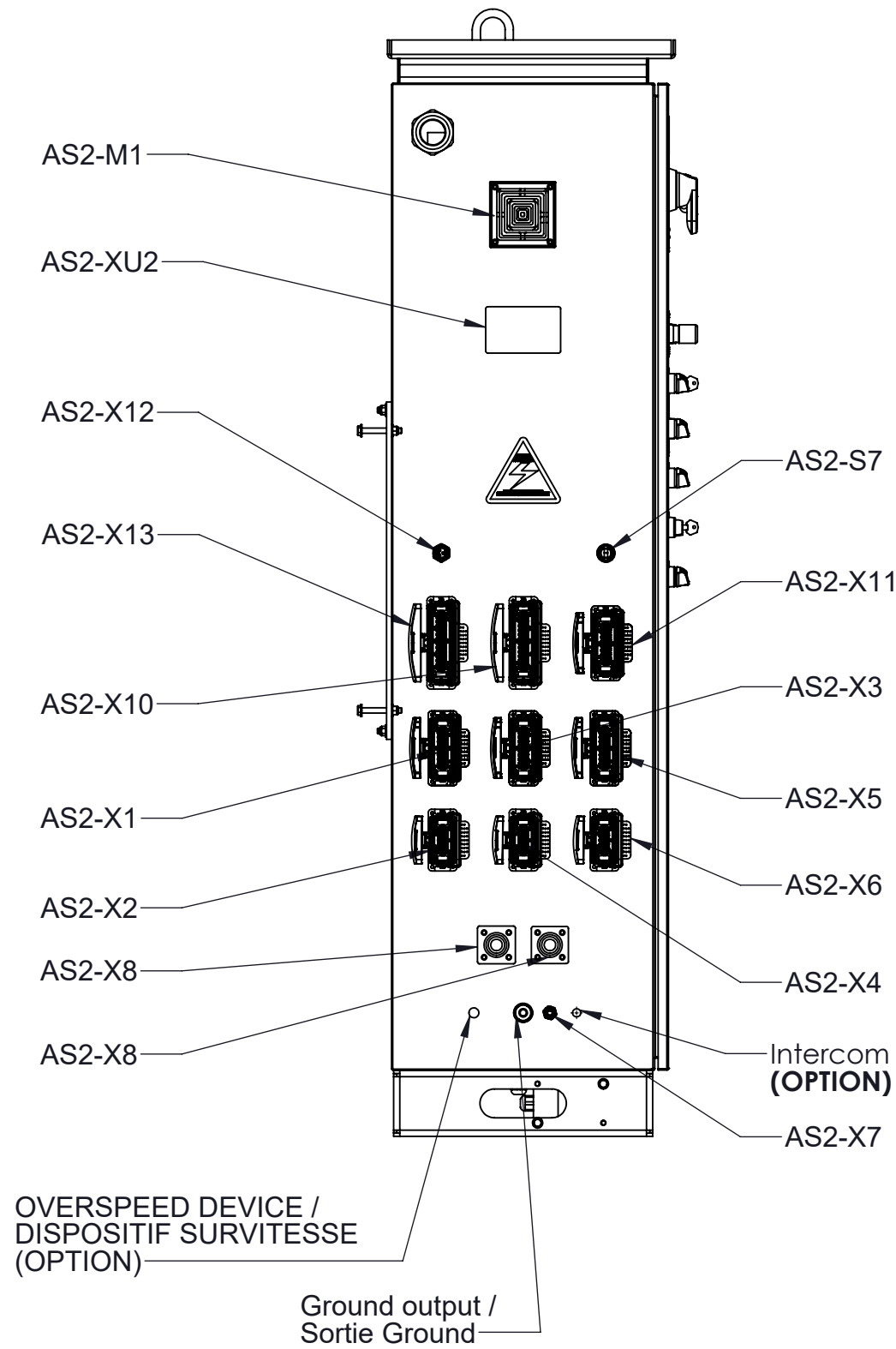
Description: 35 KW resistance assembly / Assemblage résistance 35 KW			
Product code / Code du produit : 11060020	Rev.: 00	Draw by / Dessiné par : D. Bastien	Date: 15/04/20
	Fabrication : Electrical assy / Ass. électrique		Finish / None / Finition : Aucune
	#Rev. Date: (dd/mm/yy) (jj/mm/aa)		Weight / Poids: 194 lbs
	15/04/20 D.B.		Scale / Échelle: N/A
Description of revision : / Description de révision: Issued for manufacturing / Émit pour fabrication			# of / de pages: 2 / 2
<small>©Les Produits Fraco Ltée-2016. This document is the property of Les Produits Fraco Ltée. and must not be copied, reproduced, duplicated nor disclosed totally or partially to any Third party, nor used in any manner whatsoever without prior written consent. © Les Produits Fraco Ltée-2016. Ce document est la propriété de Les Produits Fraco Ltée. et ne peut pas être copié, reproduit ni divulgué totalement ou partiellement à des tiers, ni être utilisé de quelque façon que ce soit sans le consentement écrit préalable.</small>			



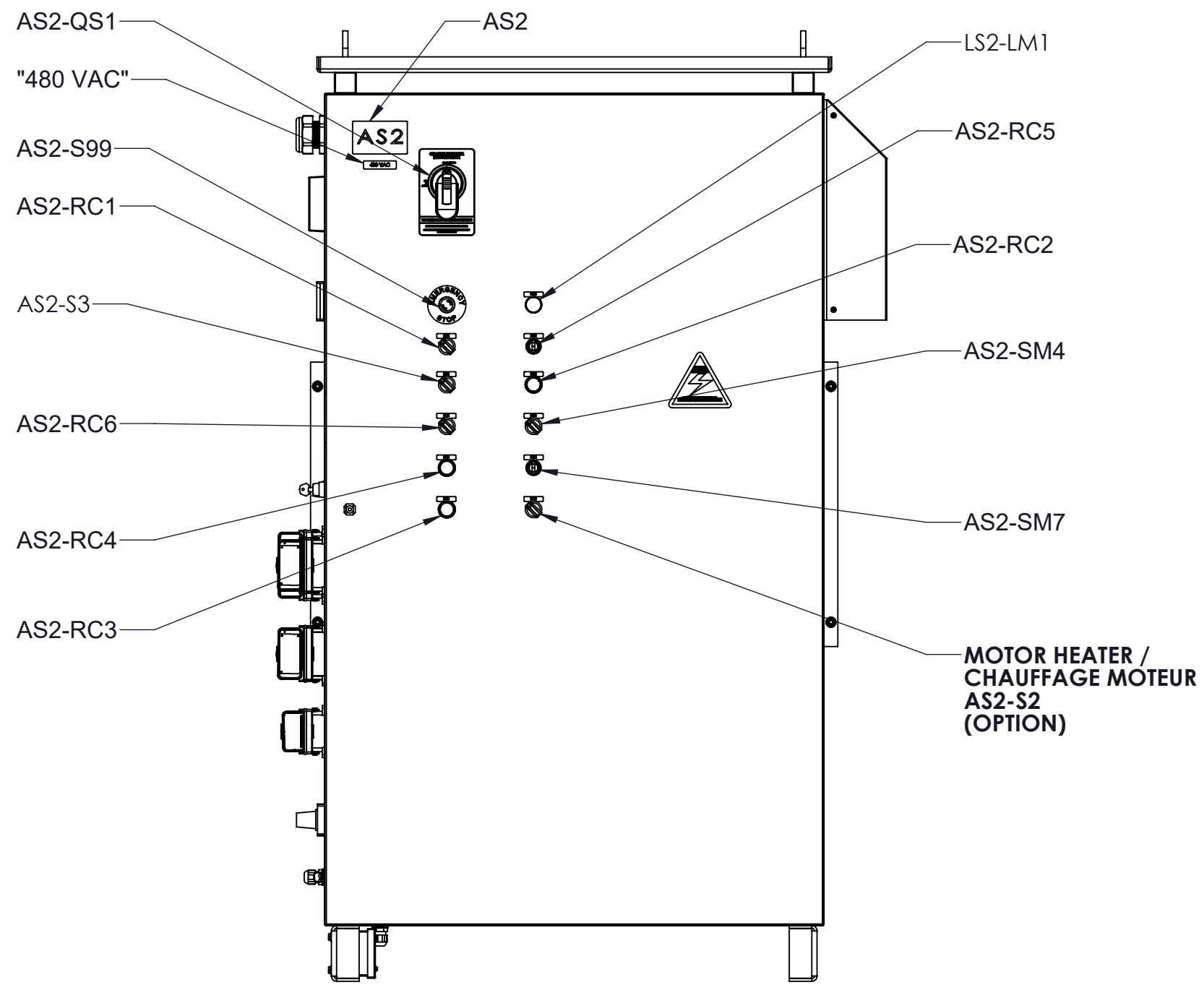
#	Qty./Qté	Code	Desc part eng	Desc part	Weight / Poids lbs
1	1	30010802	Sticker "Circuit-breaker" electrical The Transporter CE eng./french	Autocollant "Disjoncteur" Le Transporteur électrique CE ang./franç.	
2	1	30070190	Sticker "Erection chart" SEH eng.	Autocollant "Guide d'installation" SEH ang.	
3	2	30490084	Sticker "warning electrocution" eng./fr./spa.	Autocollant "danger électrocution" ang./franç./esp.	
4	2	40330909	Plate 5/16" x 2" H.R. grade 44W	Plat 5/16" x 2" H.R. grade 44W	4
5	2	40420134	Lift attachment AS2 (2017)	Attache de levage AS2 (2017)	4
6	2	40430281	Plate 0.188" x 7.280" H.R. grade 44W	Plat 0.188" x 7.280" H.R. grade 44W	6
7	4	40430292	Plate 3/8" x 2" H.R. grade 44W	Plat 3/8" x 2" H.R. grade 44W	3
8	1	40430685	Checker plate 0.125 x 19.339 x 38.932 Aluminium 3003-H22	Tôle anti-dérapante 1/8" x 19 5/16" Aluminium 3003-H22	9
9	1	40430786	Flat 1/8" x 8 1/4" H.R. commercial	Plat 1/8" x 8 1/4" H.R. commercial	1
10	4	BOZ-7060	Hexagonal bolt 5/16"-18 unc x 1" Gr 5 Zinc	Boulon 5/16"-18unc x 1" gr5 zinc	
11	4	BOZ-7095	Hexagonal bolt 5/16-18 unc x 2 1/2" lg Gr5	Boulon 5/16"-18unc x 2-1/2" gr5 zinc	
12	4	BOZ-7157	Bolt 1/2"-13unc x 1-3/4" gr5 zinc	Boulon 1/2"-13unc x 1-3/4" gr5 zinc	
13	4	BOZ-7180	Bolt 1/2"-13unc x 3-1/4" gr5 zinc	Boulon 1/2"-13unc x 3-1/4" gr5 zinc	
14	2	EMR-0007	PMG 500	PMG 500	1
15	10	EWX-0020	Connector accessories, Pin / Splice, Westec, 7000.6874.3, Bolt replacement for Connector Westec	Accessoire pour connecteur, Westec, 7000.6874.3, Vis de rechange pour connecteur Westec	
16	4	FOD-2165	Square plastic black plug for tubing 1-1/2" OD	Bouchon plastique carré noir pour tube 1-1/2" extérieur	
17	8	NYL-2015	Nylon nut 5/16-18 unc	Écrou à garniture de nylon 5/16"-18unc	
18	8	NYL-2030	Nylon lock nut 1/2"-13unc	Écrou à garniture de nylon 1/2"-13unc	
19	4	NYL-2065	Nylon lock nut 8-32unc gr5 zinc	Écrou à garniture de nylon 8-32unc gr5 zinc	
20	4	VIS-8751	Hex socket cap screw #8-32unc x 1" zinc	Vis à tête cylindrique à 6 pans creux #8-32unc x 1" zinc	
21	8	WAC-1050	Neoprene washer 1/2"	Rondelle néoprène 1/2"	
22	16	WAZ-7017	Flat washer 5/16" Zinc	Rondelle 5/16" SAE zinc	
23	8	WAZ-7031	Washer 1/2" SAE zinc	Rondelle 1/2" SAE zinc	
24	4	WAZ-8525	Washer #8 SAE zinc	Rondelle #8 SAE zinc	

Note: Part weighted under 1lbs (0.45 kg)= weight not listed in bill of material. /
Pièce dont le poids est inférieur à 1lbs (0.45 kg) = poids non listé dans la nomenclature.

Description: AS2 panel 2 motors SEH / Boîtier AS2 2 moteurs SEH			
Product code / Code du produit : 11060064	Rev.: 00	Draw by / Dessiné par : D. Bastien	Date: 15/04/20
	Fabrication : Electrical assy / Ass. électrique		Finish / Finition : None / Aucune
	#Rev. Date: (dd/mm/yy) (jj/mm/aa)		Weight / Poids: 1006 lbs
	Rev. by / par. Description of revision : / Description de révision:		Scale / Échelle: N/A
00	15/04/20	D.B.	Issued for manufacturing / Émit pour fabrication
# of / de pages: 1 / 3			
<p>©Les Produits Fraco Ltée-2016. This document is the property of Les Produits Fraco Ltée. and must not be copied, reproduced, duplicated nor disclosed totally or partially to any Third party, nor used in any manner whatsoever without prior written consent. © Les Produits Fraco Ltée-2016. Ce document est la propriété de Les Produits Fraco Ltée. et ne peut pas être copié, reproduit ni divulgué totalement ou partiellement à des tiers, ni être utilisé de quelque façon que ce soit sans le consentement écrit préalable.</p>			



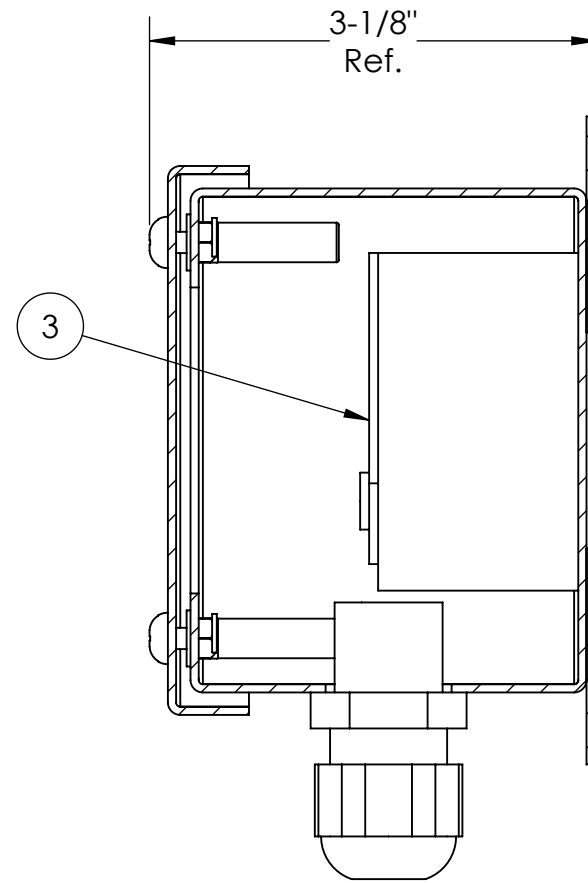
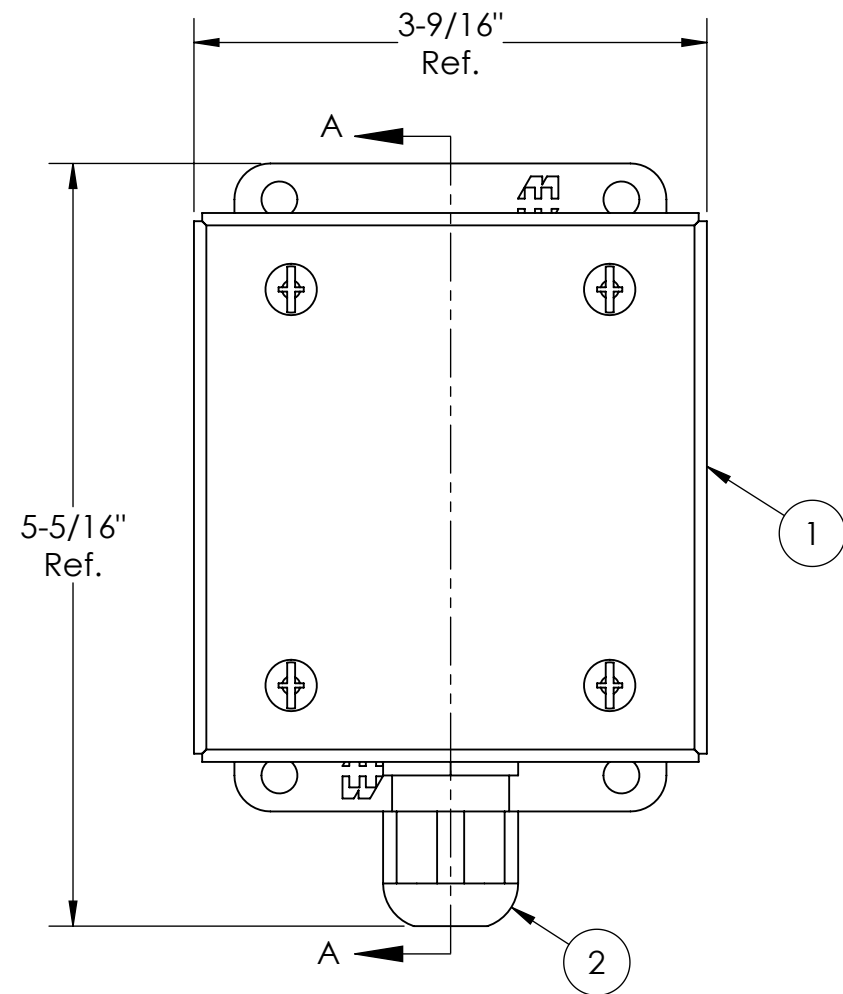
OVERSPEED DEVICE /
DISPOSITIF SURVITESSE
(OPTION)



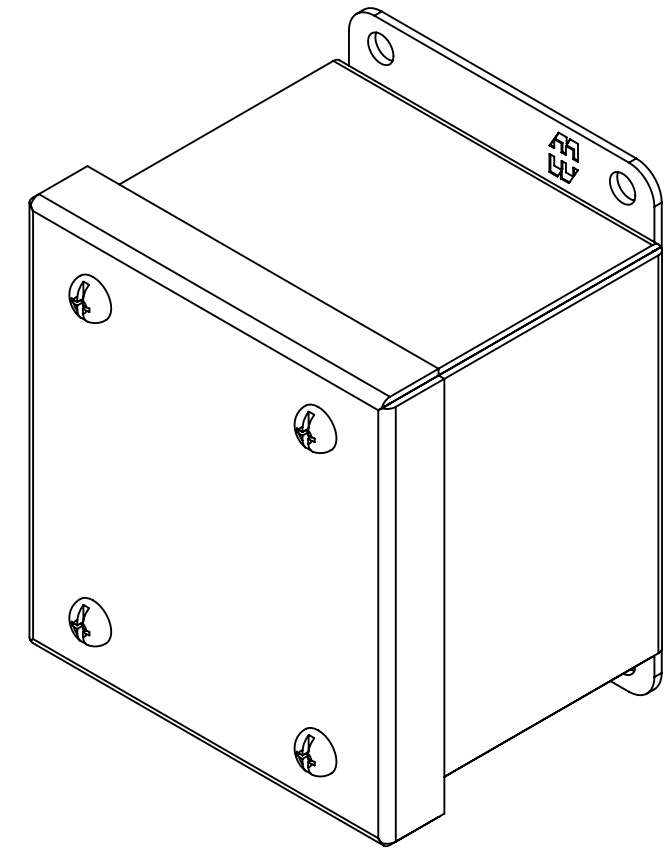
Note: Part weighted under 1lbs (0.45 kg)= weight not listed in bill of material. /
Pièce dont le poids est inférieur à 1lbs (0.45 kg) = poids non listé dans la nomenclature.

Description: AS2 panel 2 motors SEH / Boîtier AS2 2 moteurs SEH			
Product code / Code du produit : 11060064	Rev.: 00	Draw by / Dessiné par : D. Bastien	Date: 15/04/20
Fabrication : Electrical assy Ass. électrique		Finish / None Finition : Aucune	Weight / Poids: 1006 lbs
#Rev.	Date: (dd/mm/yy) (jj/mm/aa)	Rev. by / par.	Description of revision : / Description de révision:
00	15/04/20	D.B.	Issued for manufacturing / Émit pour fabrication
©Les Produits Fraco Ltée-2016. This document is the property of Les Produits Fraco Ltée. and must not be copied, reproduced, duplicated nor disclosed totally or partially to any Third party, nor used in any manner whatsoever without prior written consent. © Les Produits Fraco Ltée-2016. Ce document est la propriété de Les Produits Fraco Ltée. et ne peut pas être copié, reproduit ni divulgué totalement ou partiellement à des tiers, ni être utilisé de quelque façon que ce soit sans le consentement écrit préalable.			Scale / Échelle: N/A
FRA CO			# of / de pages: 3 / 3

#	Qty./Qté	Code	Desc part eng	Desc part	Weight / Poids lbs
1	1	40490018	Thermostat box 3.500" x 3.250" x 2.750"	Boîtier de thermostat 3.500" x 3.250" x 2.750"	1.408
2	1	ELE-1255	Connector 1/2" black plastic	Connecteur 1/2" plastique noir	
3	1	ELE-1850	Thermostat 220 V	Thermostat 220 V (chauffage)	



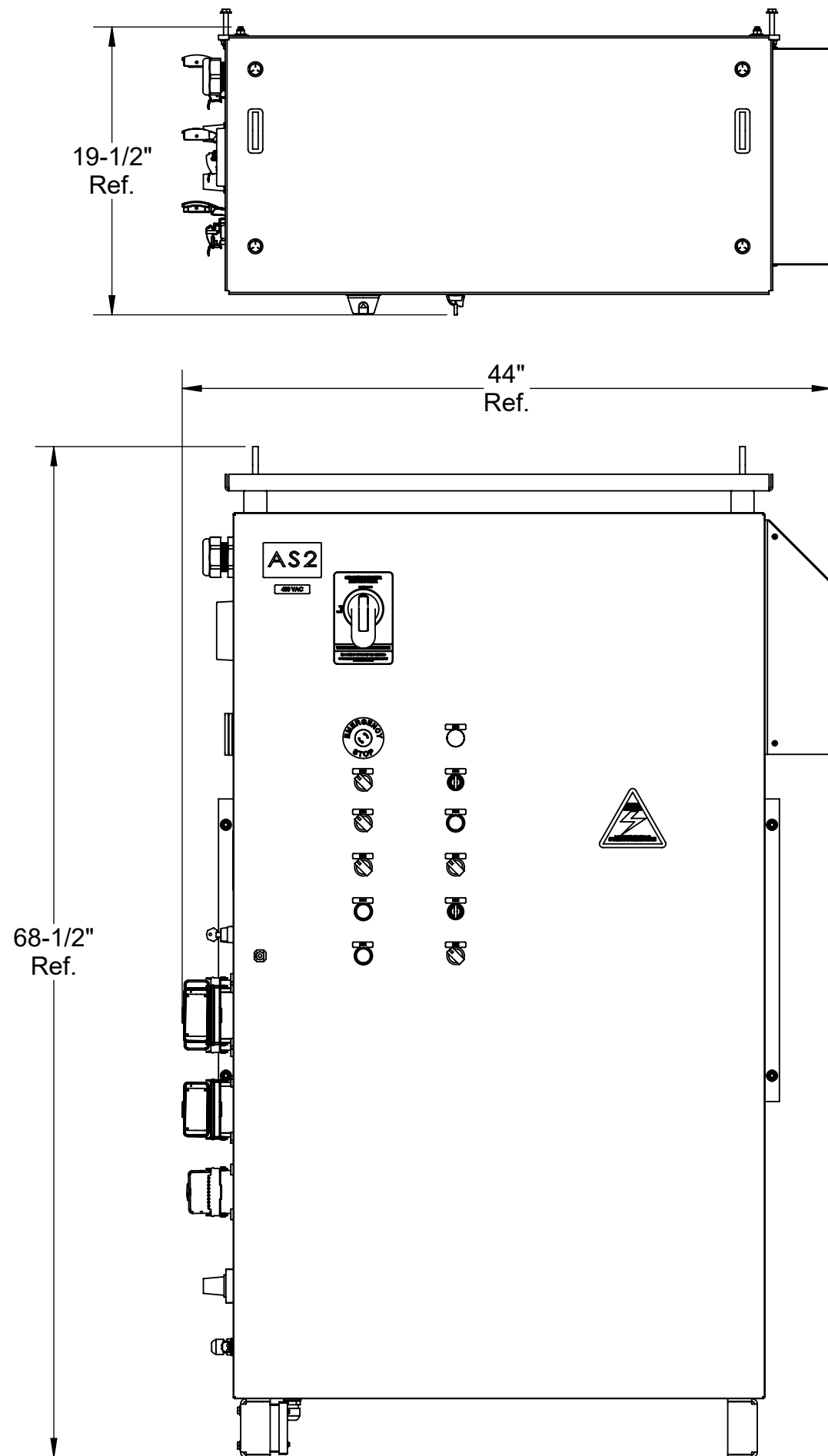
SECTION A-A



Note: Part weighted under 1lbs (0.45 kg)= weight not listed in bill of material. /
Pièce dont le poids est inférieur à 1lbs (0.45 kg) = poids non listé dans la nomenclature.


Description: Thermostat box assembly (AS2) / Assemblage boîtier de thermostat (AS2)					
Product code / Code du produit : 40410021		Rev.: 00	Draw by / Dessiné par : J. Lapointe	Date: 25/10/24	
Fabrication : Ass. mécanique			Finish / Finition : Aucune	Weight / Poids: 2.6 lbs	
#Rev.	Date: (dd/mm/yy) (jj/mm/aa)	Rev. by / par.	Description of revision : / Description de révision:		Scale / Échelle: N/A
00	25/10/24	J.L.	Issued for parts book / Émis pour livre de pièces		# of / de pages: 1 / 1
<p>©Les Produits Fraco Ltée-2016. This document is the property of Les Produits Fraco Ltée. and must not be copied, reproduced, duplicated nor disclosed totally or partially to any Third party, nor used in any manner whatsoever without prior written consent. © Les Produits Fraco Ltée-2016. Ce document est la propriété de Les Produits Fraco Ltée. et ne peut pas être copié, reproduit ni divulgué totalement ou partiellement à des tiers, ni être utilisé de quelque façon que ce soit sans le consentement écrit préalable.</p>					

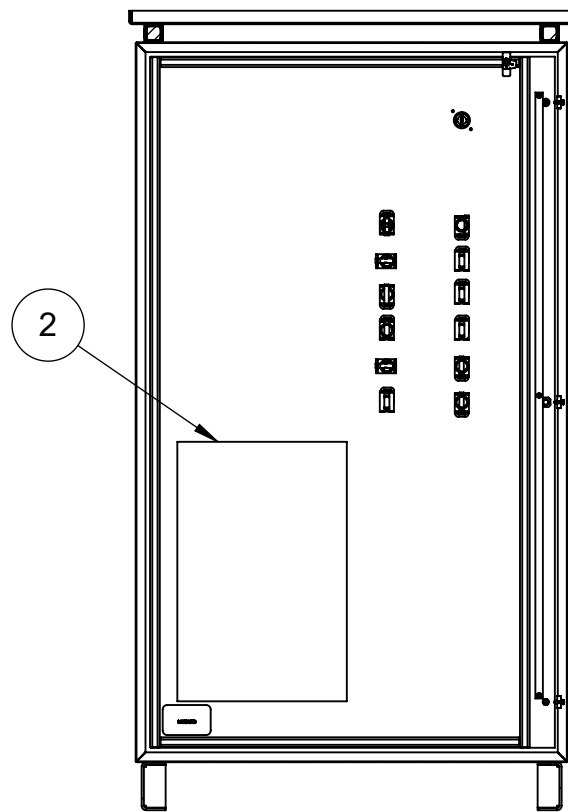
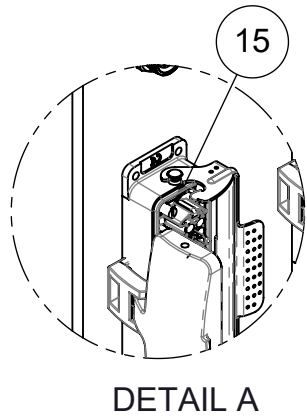
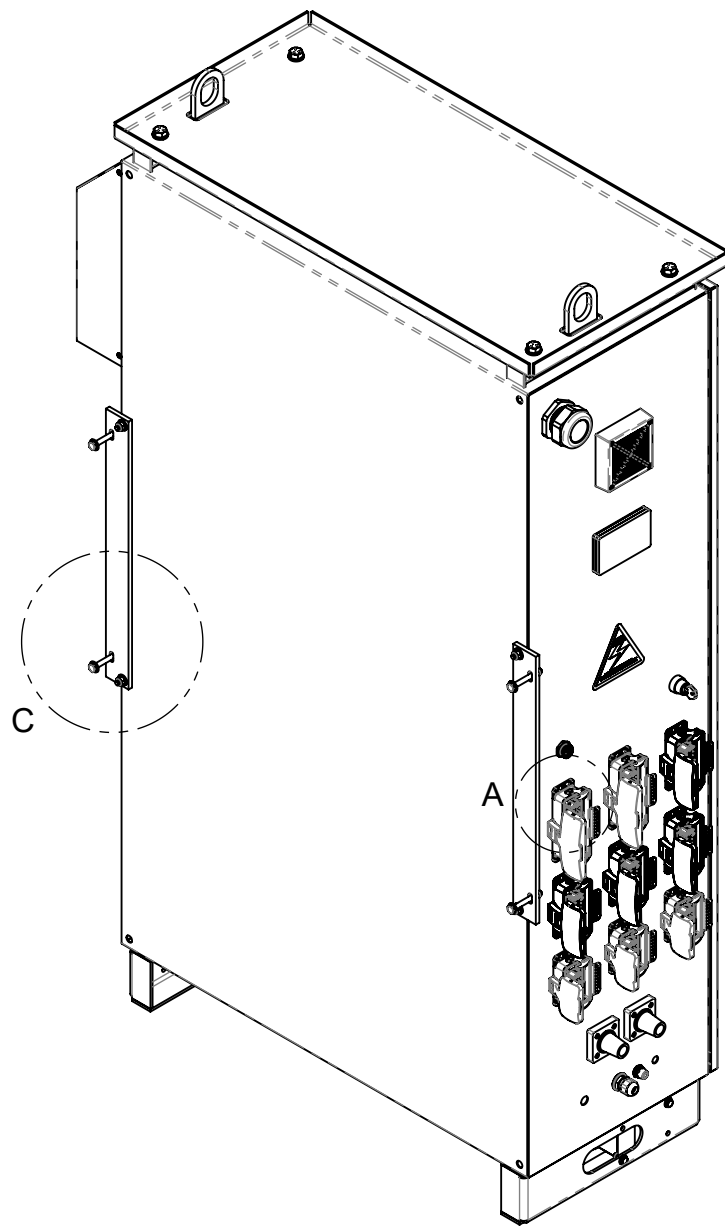




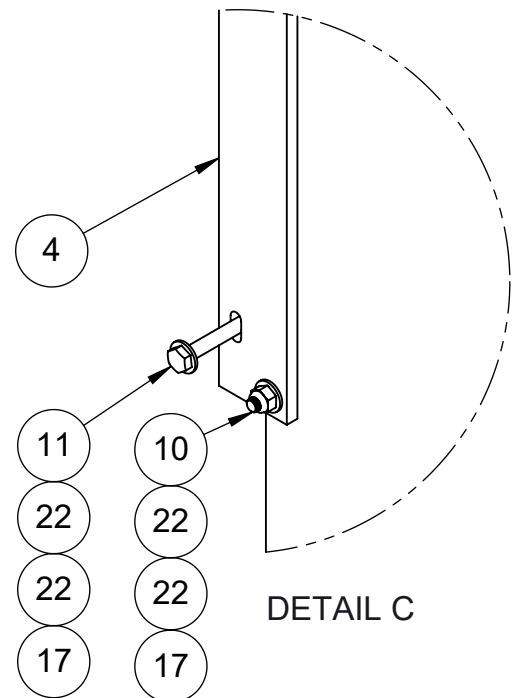
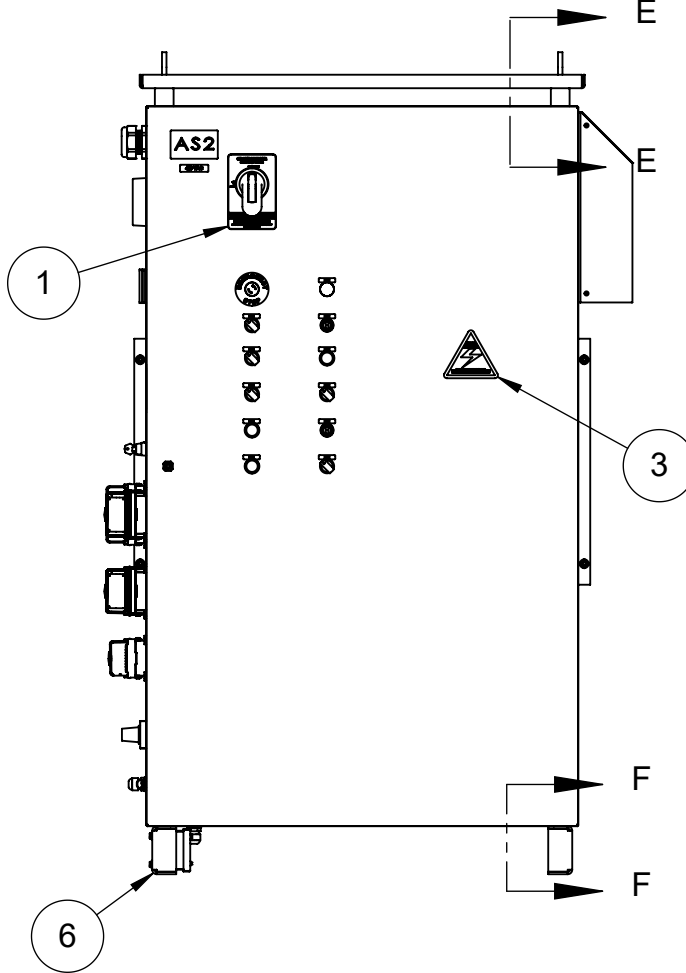
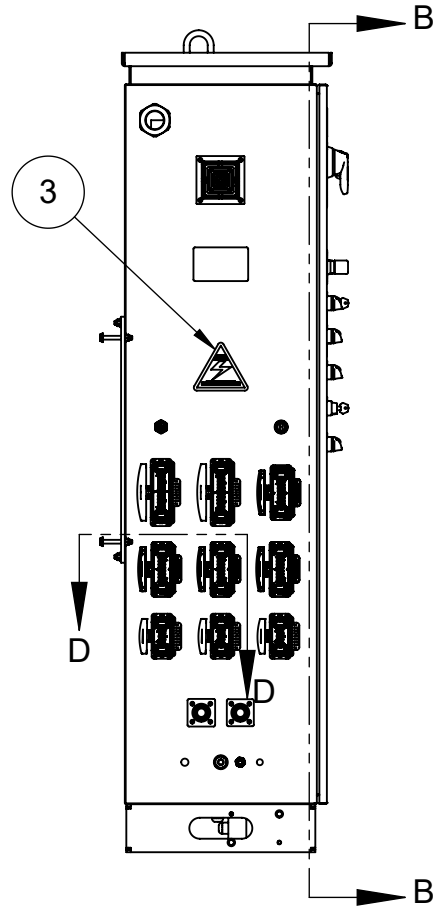
#	Qty./Qté	Code	Desc part eng	Desc part	Weight / Poids lbs
1	1	30010802	Sticker "Circuit-breaker" electrical CE eng./french	Autocollant "Disjoncteur" électrique CE ang./franç.	
2	1	30070190	Sticker "Erection chart" SEH eng.	Autocollant "Guide d'installation" SEH ang.	
3	2	30490084	Sticker "warning electrocution" eng./fr./spa.	Autocollant "danger électrocution" ang./franç./esp.	
4	2	40330909	Plate 5/16" x 2" H.R. grade 44W	Plat 5/16" x 2" H.R. grade 44W	4
5	2	40420134	Lift attachment AS2 (2017)	Attache de levage AS2 (2017)	4
6	2	40430281	Plate 0.188" x 7.280" H.R. grade 44W	Plat 0.188 x 7.280 H.R. grade 44W	6
7	4	40430292	Plate 3/8" x 2" H.R. grade 44W	Plat 3/8" x 2" H.R. grade 44W	3
8	1	40430685	Checker plate 0.125 x 19.339 x 38.932 Aluminium 3003-H22	Tôle anti-dérapante 1/8" x 19 5/16" Aluminium 3003-H22	9
9	1	40430786	Flat 1/8" x 8 1/4" H.R. commercial	Plat 1/8" x 8 1/4" H.R. commercial	1
10	4	BOZ-7060	Hexagonal bolt 5/16"-18 unc x 1" Gr 5 Zinc	Boulon 5/16"-18unc x 1" gr5 zinc	
11	4	BOZ-7095	Hexagonal bolt 5/16-18 unc x 2 1/2" lg Gr5	Boulon 5/16"-18unc x 2-1/2" gr5 zinc	
12	4	BOZ-7157	Bolt 1/2"-13unc x 1-3/4" gr5 zinc	Boulon 1/2"-13unc x 1-3/4" gr5 zinc	
13	4	BOZ-7180	Bolt 1/2"-13unc x 3-1/4" gr5 zinc	Boulon 1/2"-13unc x 3-1/4" gr5 zinc	
14	3	EMR-0007	Brake Rectifiers, Nord Gear, PMG 500, 19140200, Push Hybride Rectifiers	Rectificateur pour frein, Nord Gear, PMG 500, 19140200, Rectificateur Hybride	0
15	10	EWX-0020	Connector accessories, Pin / Splice, Westec, 7000.6874.3, Bolt replacement for Connector Westec	Accessoire pour connecteur, Westec, 7000.6874.3, Vis de rechange pour connecteur Westec	0
16	4	FOD-2165	Square plastic black plug for tubing 1-1/2" OD	Bouchon plastique carré noir pour tube 1-1/2" extérieur	
17	8	NYL-2015	Nylon nut 5/16-18 unc	Écrou à garniture de nylon 5/16"-18unc	
18	8	NYL-2030	Nylon lock nut 1/2"-13unc	Écrou à garniture de nylon 1/2"-13unc	
19	6	NYL-2065	Nylon lock nut 8-32unc gr5 zinc	Écrou à garniture de nylon 8-32unc gr5 zinc	
20	6	VIS-8751	Hex socket cap screw #8-32unc x 1" zinc	Vis à tête cylindrique à 6 pans creux #8-32unc x 1" zinc	
21	8	WAC-1050	Neoprene washer 1/2"	Rondelle néoprène 1/2"	
22	16	WAZ-7017	Flat washer 5/16" Zinc	Rondelle 5/16" SAE zinc	
23	8	WAZ-7031	Washer 1/2" SAE zinc	Rondelle 1/2" SAE zinc	
24	6	WAZ-8525	Washer #8 SAE zinc	Rondelle #8 SAE zinc	

Note: Part weighted under 1lbs (0.45 kg)= weight not listed in bill of material. /
Pièce dont le poids est inférieur à 1lbs (0.45 kg) = poids non listé dans la nomenclature.

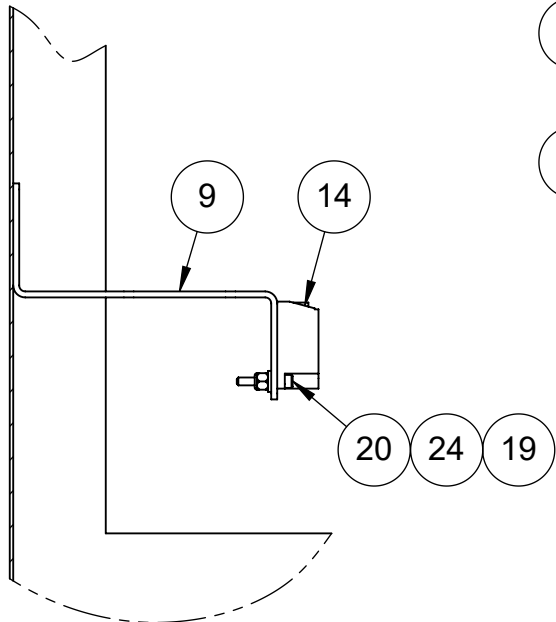
Description: AS2 panel 3 motors SEH / Boîtier AS2 3 moteurs SEH			
Product code / Code du produit : 11060053	Rev.: 00	Draw by / Dessiné par : J. Lapointe	Date: 25/10/24
	Fabrication : Finishing assy Ass. électrique		Finish / None Finition : Aucune
	Weight / Poids: 700 lbs		Scale / Échelle: N/A
	#Rev. 00	Date: 25/10/24	Rev. by / par: J.L.
Description of revision : / Description de révision: Issued for parts book / Émis pour livre de pièces			# of / de pages: 1 / 2
<p>©Les Produits Fraco Ltée-2016. This document is the property of Les Produits Fraco Ltée. and must not be copied, reproduced, duplicated nor disclosed totally or partially to any Third party, nor used in any manner whatsoever without prior written consent. © Les Produits Fraco Ltée-2016. Ce document est la propriété de Les Produits Fraco Ltée. et ne peut pas être copié, reproduit ni divulgué totalement ou partiellement à des tiers, ni être utilisé de quelque façon que ce soit sans le consentement écrit préalable.</p>			



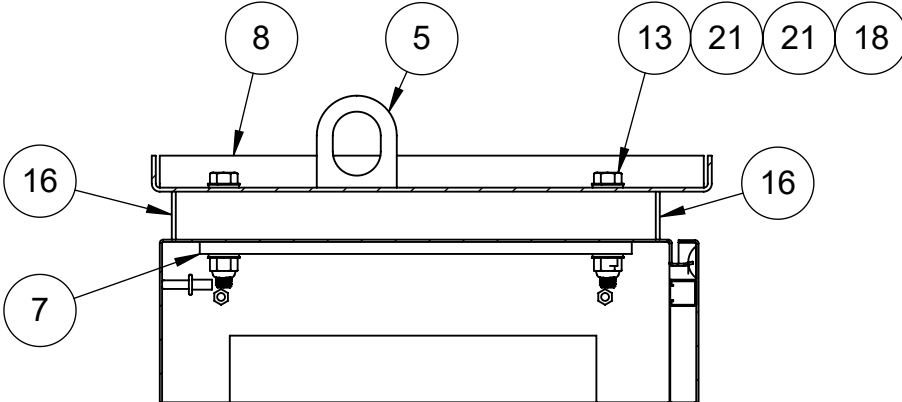
SECTION B-B



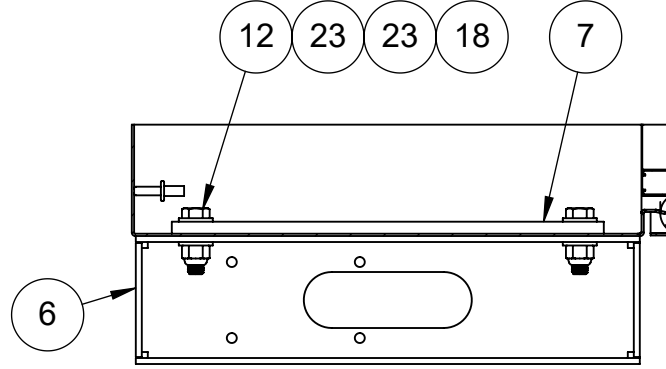
DETAIL C



SECTION D-D




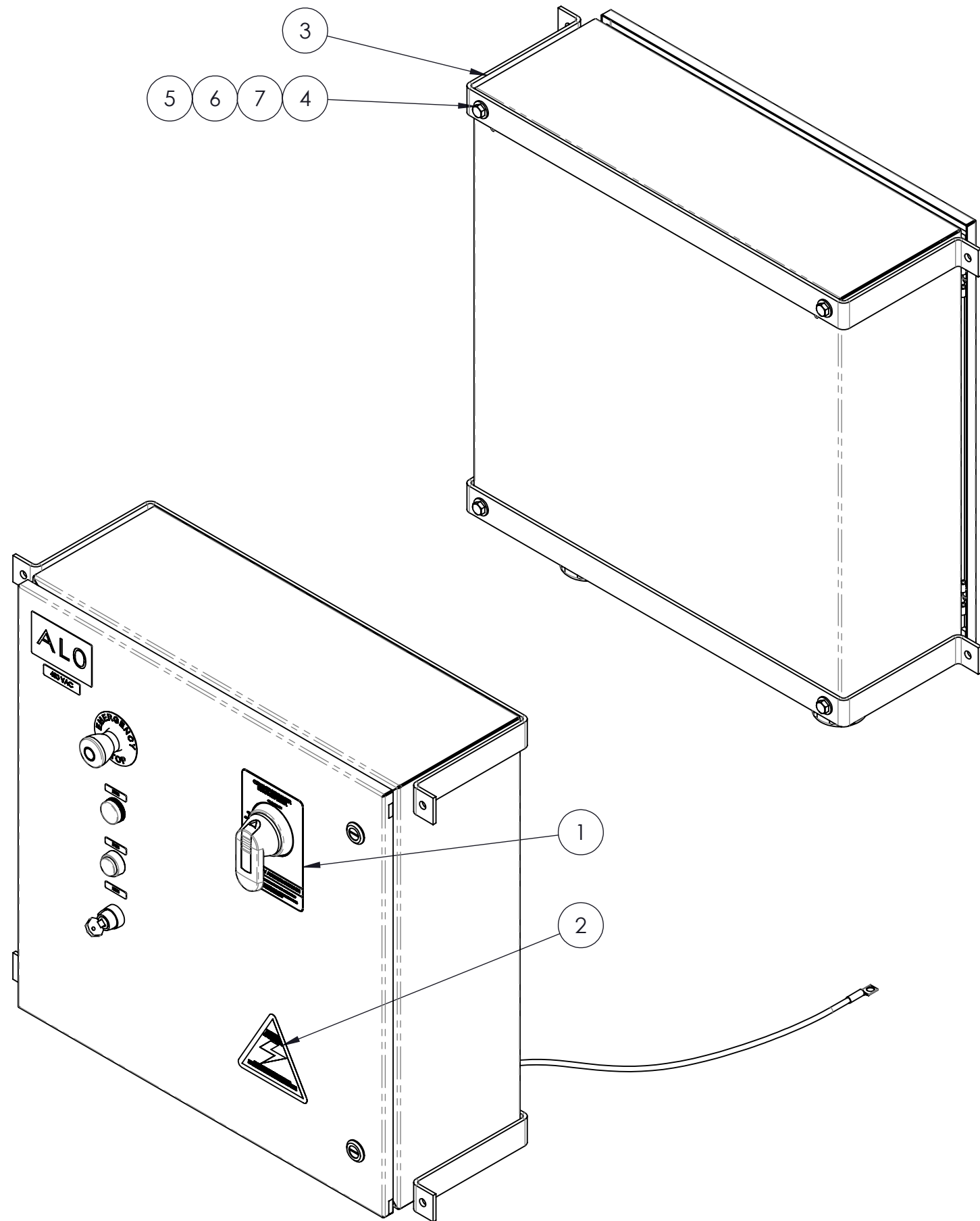
SECTION E-E



SECTION F-F

Note: Part weighted under 11bs (0.45 kg)= weight not listed in bill of material. /
 Pièce dont le poids est inférieur à 11bs (0.45 kg) = poids non listé dans la nomenclature.

Description: AS2 panel 3 motors SEH / Boîtier AS2 3 moteurs SEH			
Product code / Code du produit : 11060053	Rev.: 00	Draw by / Dessiné par : J. Lapointe	Date: 25/10/24
Fabrication : Finishing assy Ass. électrique		Finish / None Finition : Aucune	Weight / Poids: 700 lbs
#Rev.	Date: (dd/mm/yy) (jj/mm/aa)	Rev. by / par.	Description of revision : / Description de révision:
00	25/10/24	J.L.	Issued for parts book / Émis pour livre de pièces
			# of / de pages: 2 / 2
<small>©Les Produits Fraco Ltée-2016. This document is the property of Les Produits Fraco Ltée. and must not be copied, reproduced, duplicated nor disclosed totally or partially to any Third party, nor used in any manner whatsoever without prior written consent. © Les Produits Fraco Ltée-2016. Ce document est la propriété de Les Produits Fraco Ltée. et ne peut pas être copié, reproduit ni divulgué totalement ou partiellement à des tiers, ni être utilisé de quelque façon que ce soit sans le consentement écrit préalable.</small>			

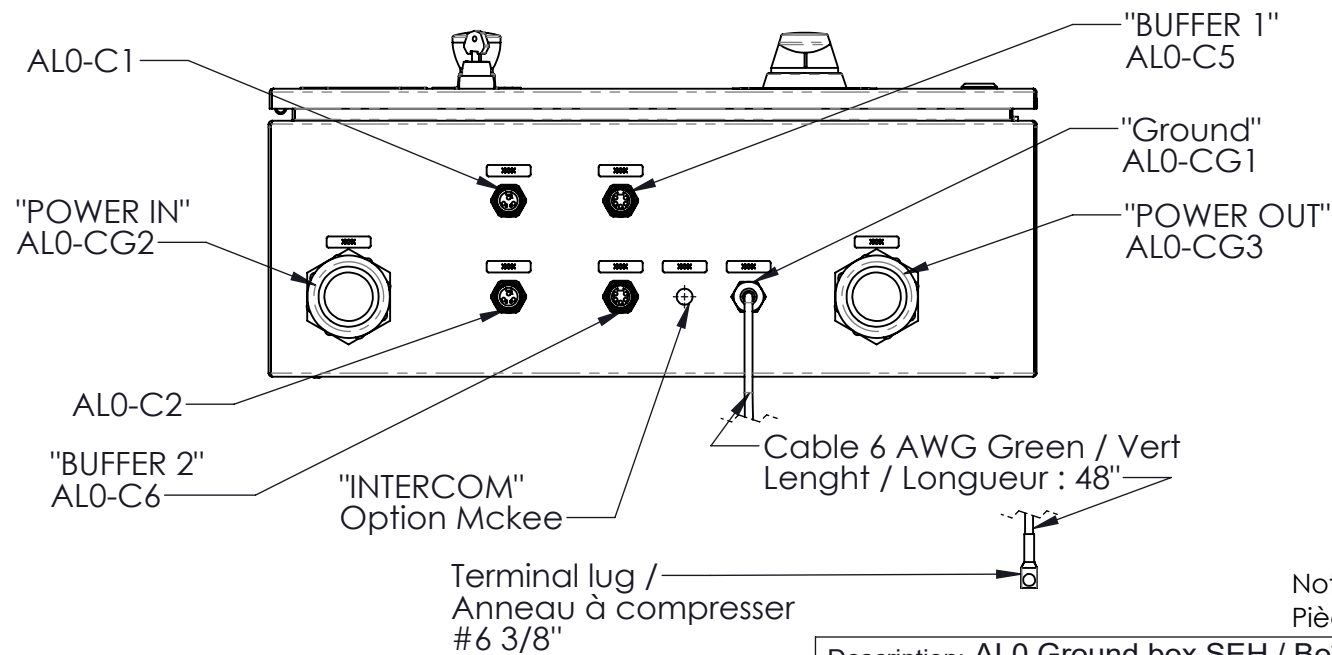
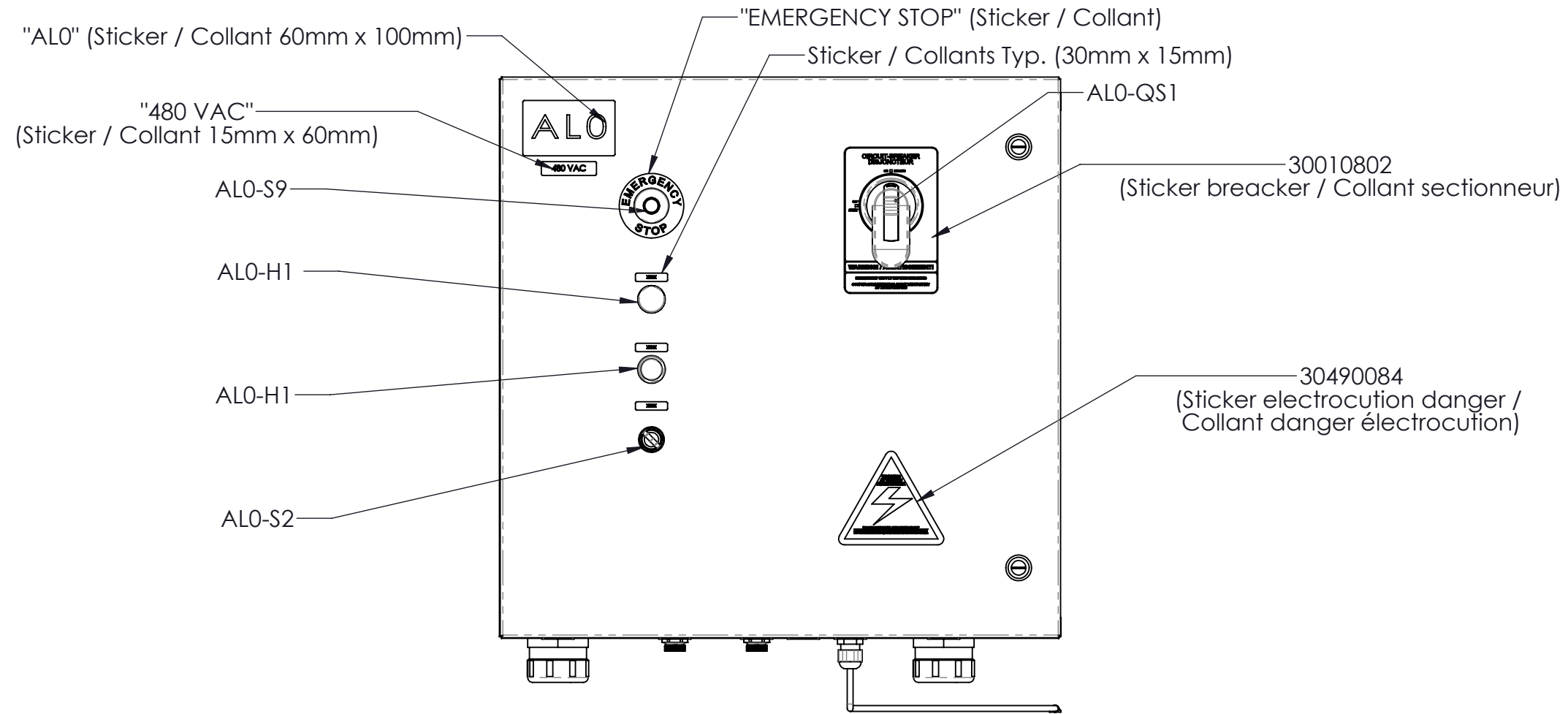


#	Qty./Qté	Code	Desc part eng	Desc part	Weight / Poids lbs
1	1	30010802	Sticker "Circuit-breaker" electrical CE eng./french	Autocollant "Disjoncteur" électrique CE ang./franç.	
2	1	30490084	Sticker "warning electrocution" eng./fr./spa.	Autocollant "danger électrocution" ang./franç./esp.	
3	2	40830252	Flat 3/16" x 1 1/2" H.R. grade 44W	Plat 3/16" x 1 1/2" H.R. grade 44W	2
4	4	BOZ-7114	Bolt 3/8"-16unc x 1" gr5 zinc	Boulon 3/8"-16unc x 1" gr5 zinc	
5	4	NYL-2020	Nylon nut 3/8-16 unc	Écrou à garniture de nylon 3/8"-16unc	
6	4	WAC-1040	Neoprene washer 3/8"	Rondelle néoprène 3/8"	
7	4	WAZ-7021	Flat washer 3/8" Zinc	Rondelle 3/8" SAE zinc	

Note: Part weighted under 1lbs (0.45 kg)= weight not listed in bill of material. /
 Pièce dont le poids est inférieur à 1lbs (0.45 kg) = poids non listé dans la nomenclature.

Description: AL0 Ground box SEH / Boîtier grillage au sol AL0 SEH			
Product code / Code du produit : 40880022	Rev.: 00	Draw by / Dessiné par : D. Bastien	Date: 31/03/20
Fabrication : Electrical assy Ass. électrique		Finish / Finition : None Aucune	Weight / Poids: 32.1 lbs
#Rev.	Date: (dd/mm/yy) (jj/mm/aa)	Rev. by / par.	Description of revision : / Description de révision:
00	31/03/20	D.B.	Issued for manufacturing / Émit pour fabrication
			Scale / Échelle: N/A
			# of / de pages: 1 / 2
<p>©Les Produits Fraco Ltée-2016. This document is the property of Les Produits Fraco Ltée. and must not be copied, reproduced, duplicated nor disclosed totally or partially to any Third party, nor used in any manner whatsoever without prior written consent. © Les Produits Fraco Ltée-2016. Ce document est la propriété de Les Produits Fraco Ltée. et ne peut pas être copié, reproduit ni divulgué totalement ou partiellement à des tiers, ni être utilisé de quelque façon que ce soit sans le consentement écrit préalable.</p>			



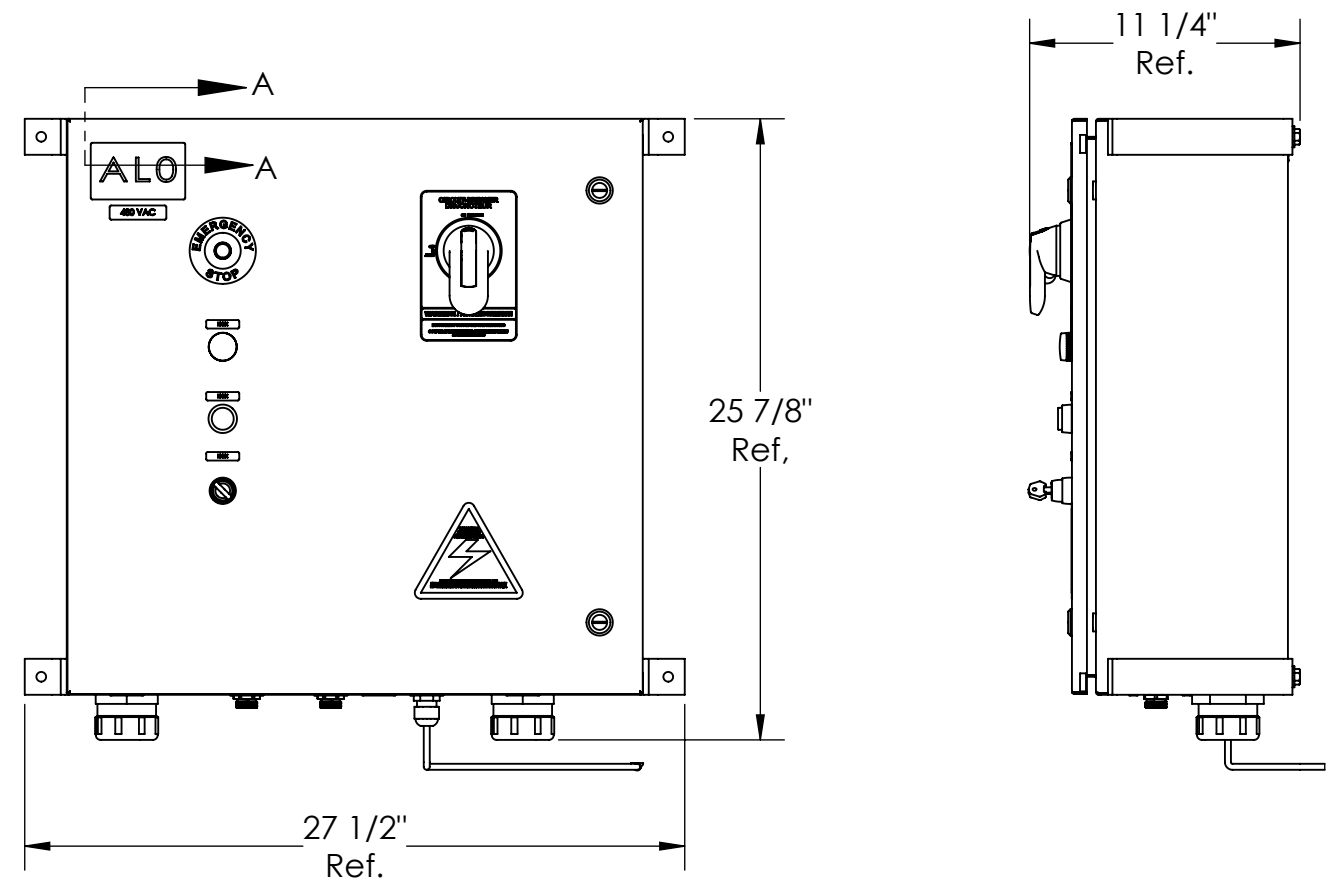
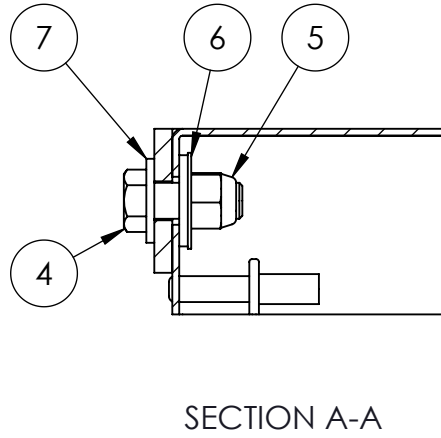
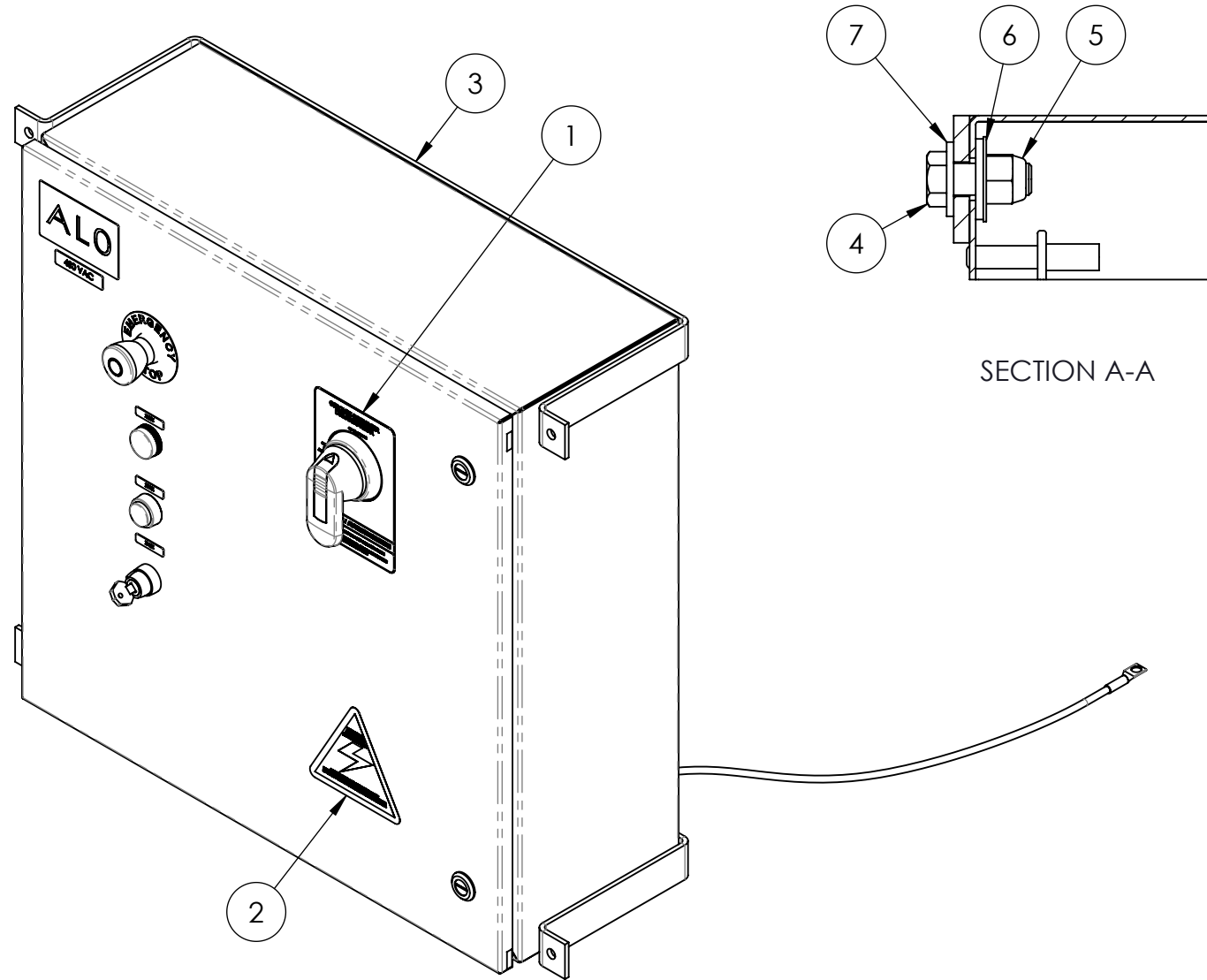


Note: Part weighted under 1lbs (0.45 kg)= weight not listed in bill of material. /
 Pièce dont le poids est inférieur à 1lbs (0.45 kg) = poids non listé dans la nomenclature.


Description: AL0 Ground box SEH / Boîtier grillage au sol AL0 SEH			
Product code / Code du produit : 40880022	Rev.: 00	Draw by / Dessiné par : D. Bastien	Date: 31/03/20
Fabrication : Electrical assy / Ass. électrique		Finish / Finition : None / Aucune	Weight / Poids: 32.1 lbs
#Rev.	Date: (dd/mm/yy) (jj/mm/aa)	Rev. by / par.	Description of revision : / Description de révision:
00	31/03/20	D.B.	Issued for manufacturing / Émit pour fabrication
©Les Produits Fraco Ltée-2016. This document is the property of Les Produits Fraco Ltée. and must not be copied, reproduced, duplicated nor disclosed totally or partially to any Third party, nor used in any manner whatsoever without prior written consent. / © Les Produits Fraco Ltée-2016. Ce document est la propriété de Les Produits Fraco Ltée. et ne peut pas être copié, reproduit ni divulgué totalement ou partiellement à des tiers, ni être utilisé de quelque façon que ce soit sans le consentement écrit préalable.			# of / de pages: 2 / 2

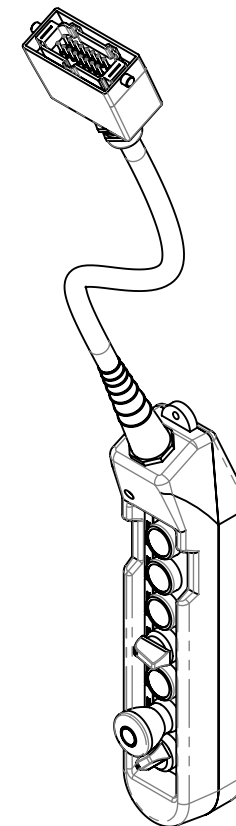
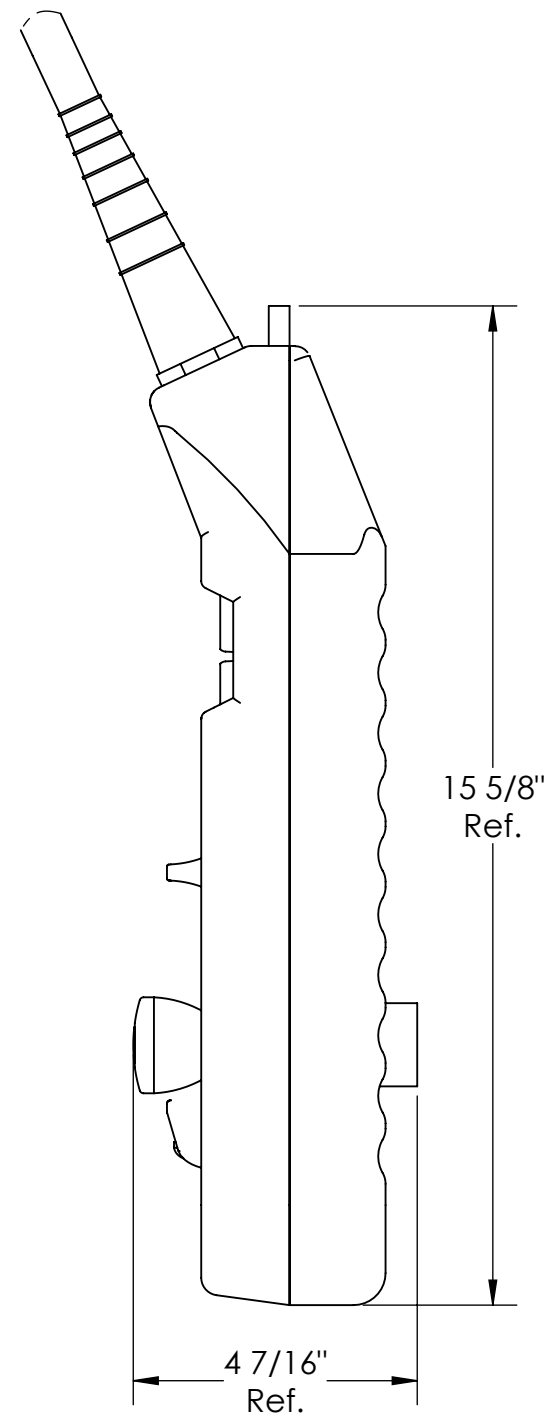
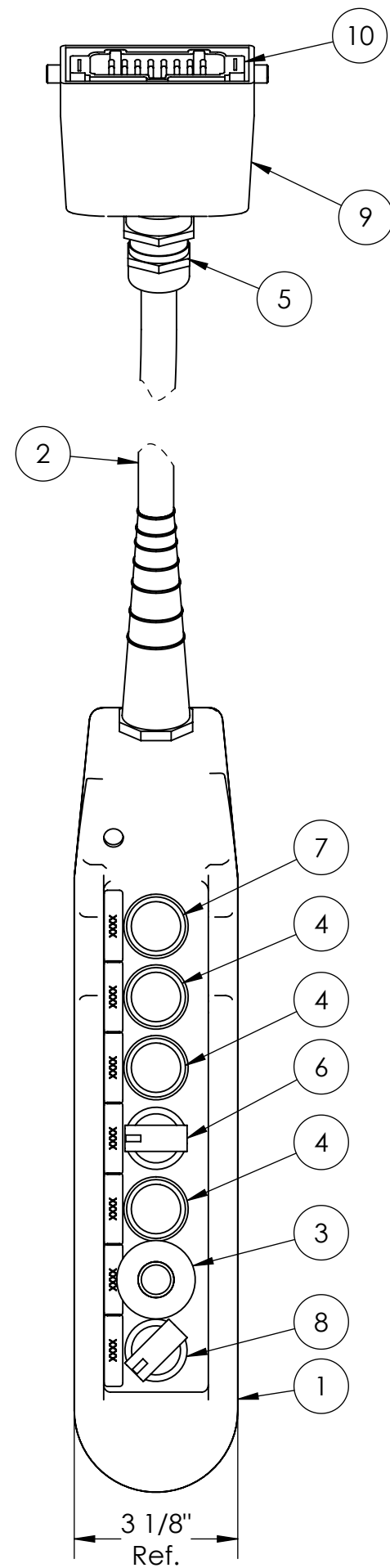


#	Qty./Qté	Code	Desc part eng	Desc part	Weight / Poids lbs
1	1	30010802	Sticker "Circuit-breaker" electrical The Transporter CE eng./french	Autocollant "Disjoncteur" Le Transporteur électrique CE ang./franç.	
2	1	30490084	Sticker "warning electrocution" eng./fr./spa.	Autocollant "danger électrocution" ang./franç./esp.	
3	2	40830252	Flat 3/16" x 1 1/2" H.R. grade 44W	Plat 3/16" x 1 1/2" H.R. grade 44W	2
4	4	BOZ-7114	Bolt 3/8"-16unc x 1" gr5 zinc	Boulon 3/8"-16unc x 1" gr5 zinc	
5	4	NYL-2020	Nylon nut 3/8-16 unc	Écrou à garniture de nylon 3/8"-16unc	
6	4	WAC-1040	Neoprene washer 3/8"	Rondelle néoprène 3/8"	
7	4	WAZ-7021	Flat washer 3/8" Zinc	Rondelle 3/8" SAE zinc	



Note: Part weighted under 1lbs (0.45 kg)= weight not listed in bill of material. /
Pièce dont le poids est inférieur à 1lbs (0.45 kg) = poids non listé dans la nomenclature.

Description: AL0 Ground box SEH (3 motors) / Boîtier grillage au sol AL0 SEH (3 moteurs)			
Product code / Code du produit : 40880055	Rev.: 00	Draw by / Dessiné par : J. Lapointe	Date: 25/10/24
	Fabrication : Electrical assy / Ass. électrique		Finish / None / Finition : Aucune
	#Rev. Date: (dd/mm/yy) (jj/mm/aa)		Weight / Poids: 32.0 lbs
	Rev. by / par. Description of revision : / Description de révision:		Scale / Échelle: N/A
00	25/10/24	J.L.	Issued for parts book / Émis pour livre de pièces
# of / de pages: 1 / 1			
<p>©Les Produits Fraco Ltée-2016. This document is the property of Les Produits Fraco Ltée. and must not be copied, reproduced, duplicated nor disclosed totally or partially to any Third party, nor used in any manner whatsoever without prior written consent. © Les Produits Fraco Ltée-2016. Ce document est la propriété de Les Produits Fraco Ltée. et ne peut pas être copié, reproduit ni divulgué totalement ou partiellement à des tiers, ni être utilisé de quelque façon que ce soit sans le consentement écrit préalable.</p>			



Note: Part weighted under 1lbs (0.45 kg)= weight not listed in bill of material. /
 Pièce dont le poids est inférieur à 1lbs (0.45 kg) = poids non listé dans la nomenclature.

#	Qty./Qté	Code	Desc part eng	Desc part	Weight / Poids lbs
1	1	ELE-1907	Pendant control station 7 holes	Boîte pendante 7 trous	
2	1	ELF-8505	Cable 18 gage-16 wires-SOOW-600 V-90 degrees celcius	Câble calibre 18-16 brins-SOOW-600V-90 degrees celcius	
3	1	FSE-0028	Emergency stop button-Eaton-22 mm	Bouton poussoir arrêt urgence Eaton-22mm	
4	3	FSE-0030	Press button black-Eaton-22 mm	Bouton poussoir noir-Eaton-22mm	
5	1	FSE-0084	Reducer straight fitting for cable 0.709 @ 0.984	Raccords réducteur pour cable 0.709 @ 0.984	
6	1	FSE-0091	Selector switch 3 positions maintained-Eaton-22 mm	Interrupteur à sélection 3 positions maintenue-Eaton-22mm	
7	1	FSE-0115	Black push button-Eaton-22mm	Bouton poussoir rouge illuminer 22mm Allen-Bradley	
8	1	FSE-0197	Selector switch 2 positions maintained-Allen Bradley-22 mm	Interrupteur à sélection 2 positions maintenue-Eaton-22mm	
9	1	FSE-0500	16 pins receptacle housing (GWconnect)	Encastrement pour réceptacle 16 pins (GWconnect)	
10	1	FSE-0501	16 pins male receptacle	Réceptacle à 16 broches mâle	

Description: Universal remote DRC (2015) / Manette universelle DRC (2015)			
Product code / Code du produit : 40980012	Rev.: 00	Draw by / Dessiné par : J. Lapointe	Date: 24/10/24
Fabrication : Electrical assy / Ass. électrique		Finish / None / Finition : Aucune	Weight / Poids: 18 lbs
#Rev. 00	Date: 24/10/24	Rev. by / par: J.L.	Scale / Échelle: N/A
Description of revision : / Description de révision: Issued for parts book / Émis pour livre de pièces			# of / de pages: 1 / 1
<p>©Les Produits Fraco Ltée-2016. This document is the property of Les Produits Fraco Ltée. and must not be copied, reproduced, duplicated nor disclosed totally or partially to any Third party, nor used in any manner whatsoever without prior written consent. © Les Produits Fraco Ltée-2016. Ce document est la propriété de Les Produits Fraco Ltée. et ne peut pas être copié, reproduit ni divulgué totalement ou partiellement à des tiers, ni être utilisé de quelque façon que ce soit sans le consentement écrit préalable.</p>			



TAG ÉTIQUETTE	Description ENGLISH	Description FRANÇAIS	Manufacturer Manufacturier	Model Modèle	Qty Qte	Option	Code Fraco
1 ALO	Box, Hammond, EN4SD24248GY, Electrical box, 24"x24."x8", Steel, Nema 3R/4/12	Boitier, Hammond, EN4SD24248GY, boîtier électrique, 24"x24."x8", Acier, Nema 3R/4/12	Hammond	EN4SD24248GY	1.00		EJB-0039
2 ALO	"Back-plate, Hammond, EP2424, 24"x24"'"	"Panneau arrière, Hammond, EP2424, 24"x24"'"	Hammond	EP2424	1.00		EJB-0051
3 ALO	Key, Hammond, 2TRI7, Insert, Triangular, 7 mm	Clé, Hammond, 2TRI7, Insert, Triangulaire, 7 mm	Hammond	2TRI7	2.00		ESY-0009
4 ALO	Key for selector , Hammond , 2TRK7 , Key triangular , 7 mm	Clé pour sélecteur , Hammond , 2TRK7 , Key triangular , 7 mm	Hammond	2TRK7	2.00		ESY-0010
5 ALO-LABEL	Tag, Phoenix Contact, 0828910, Label 100 x 60 mm, Grey	Étiquette, Phoenix Contact, 0828910, étiquette 100 x 60 mm, Gris	Phoenix	828910	1.00		EXH-0003
6 ALO-LABEL	Tag, Phoenix Contact, 0828904, Label 60 x 15 mm, Grey	Étiquette, Phoenix Contact, 0828904, étiquette 60 x 15 mm, Gris	Phoenix	828904	1.00		EXH-0002
7 ALO-LABEL	Sticker "warning electrocution" eng./fr./spa.	Autocollant "Danger d'électrocution" eng./fr./spa.	Sur mesure	Sur mesure	1.00		30490084
8	Wire, DLO, 1C, 1/0 AWG, Black, 273 strand, 2KV, 90 °C (UL CSA RW90 1KV TC)	Fil, DLO, 1C, 1/0 AWG, Noir, 273 brins, 2KV, 90 °C (UL CSA RW90 1KV TC)	Selon fournisseur	DLO 1	TQR		EWV-0037
9	Wire, DLO, 10 AWG	Fil, DLO, 10 AWG	Selon fournisseur	DLO 10	TQR	2 motors 2 moteurs	EWV-0157
10	Wire, DLO, 8 AWG	Fil, DLO, 8 AWG	Selon fournisseur	DLO 8	TQR	3 motors 3 moteurs	EWV-0041
11 ALO-CBL_GND	Wire, TEW, 6 AWG, Green	Fil, TEW, 6 AWG, Vert	Selon fournisseur	Selon fournisseur	3.05		EWV-0033
12 ALO-CBL_GND	Terminal lug, Panduit, LCA6-38-L, 6 AWG, Ring 3/8", Compression lug	Cosse terminale, Panduit, LCA6-38-L, 6 AWG, Ring 3/8", Cosse de compression	T&B	54136	1.00		EXC-0026
13 ALO-K1	Ground fault relay, Carlo Gavazzi DEB71	Relais de faute à la terre, Carlo Gavazzi DEB71	Carlo Gavazzi	DEB71DM24A5	1.00		
14 ALO-CT1	Core balance transformer 50 mm	Transformateur à noyau équilibré 50 mm	Carlo Gavazzi	CTG050	1.00		
15 ALO-QS1	Disconnect switch, ABB, OT200U03P, 200 Amp, 3 Phases, Without Fuse	Interrupteur déconnexion, ABB, OT200U03P, 200 Amp, 3 Phases, Sans fusible	ABB	OT200U03P	1.00	3 motors 3 moteurs	EQS-0015
16 ALO-QS1	Disconnect switch, ABB, OT160E3P, 160 Amp, 3 Phases, Handle and rod included	Interrupteur déconnexion, ABB, OT160E3P, 160 Amp, 3 Phases, inclant tige et poigné	ABB	OT160E3P	1.00	2 motors 2 moteurs	EQS-0013
17 ALO-QS1	Accessory for Disconnect switch, ABB, OHZX10, Handle for disconnect switch serie OH	Accessoire pour interrupteur déconnexion, ABB, OHZX10, Poigné pour interrupteur série OH	ABB	OHZX10	1.00		EQS-0011
18 ALO-QS1	Accessory for Disconnect switch, ABB, OZXA-200, set lug for disconnect switch Abb	Accessoire pour interrupteur déconnexion, ABB, OZXA-200, cosse de fixation pour sectionneur Abb	ABB	OZXA-200	1.00	3 motors 3 moteurs	EQS-0002
19 ALO-QS1	Accessory for Disconnect switch, ABB, OTS250G1L/3, Conver for terminal disconnect switch Abb	Accessoire pour interrupteur déconnexion, ABB, OTS250G1L/3, Couvercle pour sectionneur de borne Abb	ABB	OTS250G1L/3	2.00	3 motors 3 moteurs	EQS-0019
20 ALO-QS1	Sticker "Circuit-breaker" electrical CE eng./french	Autocollant "Disjoncteur" CE Électrique ang./français	Sur mesure	Sur mesure	1.00		30010802
21 ALO-DIST1	Distribution block, Bussmann, 16220-2, 2 poles, 2 connections 0 to 8 AWG / pole, 4 connections 4 to 14 AWG	Bloc de distribution, Bussmann, 16220-2, 2 poles, 2 connexions 0 à 8 AWG / pole, 4 connexions 4 à 14 AWG	Bussmann	16220-2	1.00	2 motors 2 moteurs	EXD-0006
22 ALO-DIST1	Distribution block, Bussmann, Cover CDP162-2	Bloc de distribution, Bussmann, Couvercle CDP162-2	Bussmann	CPB162-2	1.00	2 motors 2 moteurs	EXD-0007
23 ALO-DIST1	Distribution block, (1)6AWG-350MCM Cu, (6)14AWG-4AWG	Bloc de distribution, (1)6AWG-350MCM Cu, (6)14AWG-4AWG	Bussmann	16323-2	1.00	3 motors 3 moteurs	EXD-0008
24 ALO-DIST1	Distribution block, Bussmann, Cover CPDB-2	Bloc de distribution, Bussmann, Couvercle CPDB-2	Bussmann	CPDB-2	1.00	3 motors 3 moteurs	EXD-0003
25 ALO-XU1	Electrical outlet or accessory, Phoenix Contact, 2963860, 15 Amp, 125V, Simplex, Rail mounting	Prise électrique ou accessoire, Phoenix Contact, 2963860, 15 Amp, 125V, Simplex, Montage sur rail	Phoenix	2963860	1.00	McKee	EXE-0002
26	Receptacle, Turck, U1135-1 (FK FS 4.4/M12), 4 poles, M12x1, Male-Female, Straight	Prise, Turck, U1135-1 (FK FS 4.4/M12), 4 poles, M12x1, Male-Femelle, Droit	Turck	U1135-1	1.00	McKee	EWI-0046
27 ALO-T1	Transformer, Transfab, DO 11126 OE, 480 VAC to 120 VAC, 250 VA, Finger safe	Transformateur, Transfab, DO 11126 OE, 480 VAC to 120 VAC, 250 VA, protège-doigts	TRANSFAB	DO11126OE	1.00		ETT-0002
28 ALO-F1	Circuit breaker, ABB, SU202M-K2, 2 Amp, 2 phases, Type K	Disjoncteur, ABB, SU202M-K2, 2 Amp, 2 phases, Type K	ABB	SU202M-K2	1.00		
29 ALO-F3	Circuit breaker, ABB, SU201M-C2, 2 Amp, 1 phase, Type C	Disjoncteur, ABB, SU201M-C2, 2 Amp, 1 phase, Type C	ABB	SU201M-C2	1.00		EQD-0046
30 ALO-Q1	Contacteur, ABB, AF140-30-11-13, 100-250 VAC, 1NO, 100 Hp (480 VAC), 1NO, 1NC	Contacteur, ABB, AF140-30-11-13, 100-250 VAC, 1NO, 100 Hp (480 VAC), 1NO, 1NC	ABB	AF140-30-11-13	1.00	3 motors 3 moteurs	EKC-0010
31 ALO-Q1	Contacteur, ABB, AF116-30-11-13, 100-250 VAC, 75 Hp (480 VAC), 1NO, 1NC	Contacteur, ABB, AF116-30-11-13, 100-250 VAC, 75 Hp (480 VAC), 1NO, 1NC	ABB	AF116-30-11-13	1.00	2 motors 2 moteurs	EKC-0009
32 ALO-Q2	Contacteur, ABB, AF52-30-00-13, 100-250 VAC, 40 Hp (480 VAC)	Contacteur, ABB, AF52-30-00-13, 100-250 VAC, 40 Hp (480 VAC)	ABB	AF52-30-00-13	1.00		EKC-0012
33 ALO-Q2.2	Contacteur, ABB, AF52-30-00-13, 100-250 VAC, 40 Hp (480 VAC)	Contacteur, ABB, AF52-30-00-13, 100-250 VAC, 40 Hp (480 VAC)	ABB	AF52-30-00-13	1.00		EKC-0012
34 ALO-S1	Latch for push button, Allen Bradley, 800F-ALP, Plastic, 22 mm	Loquet pour bouton poussoir, Allen Bradley, 800F-ALP, Plastique, 22 mm	Allen Bradley	800F-ALP	1.00		ESS-0002
35 ALO-S1	Push button, Allen-Bradley, 800FM-LF4, Metal, Illuminated, Flush, Red, 22 mm	Bouton poussoir, Allen-Bradley, 800FM-LF4, Metal, Illuminé, Au ras de la surface, Red, 22 mm	Allen Bradley	800FM-LF4	1.00		ESP-0008
36 ALO-S1	Lamp Module, Allen Bradley, 800F-N5R, 120 VAC, Red, 22 mm	Lumière modulaire, Allen Bradley, 800F-N5R, 120 VAC, rouge , 22 mm	Allen Bradley	800F-N5R	1.00		ESL-0007
37 ALO-S1	Contact for button, Allen Bradley, 800F-X10, 1 NO	Contacteur pour bouton, Allen Bradley, 800F-X10, 1 NO	Allen Bradley	800F-X10	1.00		ESC-0006
38 ALO-S1	Tag, Phoenix Contact, 0828904, Label 60 x 15 mm, Grey	Étiquette, Phoenix Contact, 0828904, étiquette 60 x 15 mm, Gris	Phoenix	828904	1.00		EXH-0002
39 ALO-C1	Receptacle, Mencom, MIN-3FR-1, 1 feets, 3 poles, Female, Size I (7/8"), Straight	Receptacle, Mencom, MIN-3FR-1, 1 pied, 3 poles, Femelle, Taille I (7/8"), Droit	Mencom	MIN-3FR-1	1.00		EWI-0022
40 ALO-C1	Connector, Mencom, MIN-3MP-FW, 3 poles, Male ,Size I (7/8"), Straight	Connecteur, Mencom, MIN-3MP-FW, 3 pôles, Mâle, Taille I (7/8"), Droit	Mencom	MIN-3MP-FW	1.00		EWJ-0041
41 ALO-C1	Locknut, Thomas and betts, 141SL, 1/2", Steel + Sealant	Contre-écrou, Thomas and Betts, 141SL, 1/2", Acier + Joint	T&B	THO141SL	1.00		EWS-0002
42 ALO-C1	Tag, Phoenix Contact, 0829430, Label 35 x 9 mm, Grey	Étiquette, Phoenix Contact, 0829430, Étiquette 35 x 9 mm, Gris	Phoenix	829430	1.00		EXH-0004

TAG ÉTIQUETTE	Description ENGLISH	Description FRANÇAIS	Manufacturer Manufacturier	Model Modèle	Qty Qte	Option	Code Fraco
43	ALO-C2 Receptacle, Mencom, MIN-3FR-1, 1 feet, 3 poles, Female, Size I (7/8"), Straight	Prise, Mencom, MIN-3FR-1, 1 pied, 3 pôles, Femelle, Taille I (7/8"), Droit	Mencom	MIN-3FR-1	1.00		EWI-0022
44	ALO-C2 Connector, Mencom, MIN-3MP-FW, 3 poles, Male, Size I (7/8"), Straight	Connecteur, Mencom, MIN-3MP-FW, 3 pôles, Mâle, Taille I (7/8"), Droit	Mencom	MIN-3MP-FW	1.00		EWJ-0041
45	ALO-C2 Locknut, Thomas and betts, 141SL, 1/2", Steel + Sealant	Contre-écrou, Thomas and Betts, 141SL, 1/2", Acier + Joint	T&B	THO141SL	1.00		EWS-0002
46	ALO-C2 Tag, Phoenix Contact, 0829430, Label 35 x 9 mm, Grey	Étiquette, Phoenix Contact, 0829430, Étiquette 35 x 9 mm, Gris	Phoenix	829430	1.00		EXH-0004
47	ALO-H1 Pilot Light, Eaton, M22-XDL-G, FLSH GRN BUTTON FOR ILL PB green, 22 mm	Témoin lumineux, Eaton, M22-XDL-G, BOUTON VERT PLAT POUR ILL PB, vert, 22 mm	Allen Bradley	800FM-P3	1.00		ESV-0006
48	ALO-H1 Lamp Module, Allen Bradley, 800F-N5G, 120 VAC, Green, 22 mm	Module de lampe, Allen Bradley, 800F-N5G, 120 VAC, Vert, 22 mm	Allen Bradley	800F-N5G	1.00		ESL-0006
49	ALO-H1 Latch for push button, Allen Bradley, 800F-ALP, Plastic, 22 mm	Loquet pour bouton-poussoir, Allen Bradley, 800F-ALP, Plastique, 22 mm	Allen Bradley	800F-ALP	1.00		ESS-0002
50	ALO-H1 Tag, Phoenix Contact, 0828904, Label 60 x 15 mm, Grey	Étiquette, Phoenix Contact, 0828904, Étiquette 60 x 15 mm, Gris	Phoenix	828904	1.00		EXH-0002
51	ALO-S99 Emergency stop button, Allen-Bradley, 800F-15YSE112, Emergency stop label, 22 mm	Bouton d'arrêt d'urgence, Allen-Bradley, 800F-15YSE112, Étiquette d'arrêt d'urgence, 22 mm	Allen Bradley	800F-15YSE112	1.00		ESE-0001
52	ALO-S99 Emergency stop button, Allen Bradley, 800FM-MT44, 40mm, Emergency stop mushroom	Bouton d'arrêt d'urgence, Allen Bradley, 800FM-MT44, 40 mm, Champignon d'arrêt d'urgence	Allen Bradley	800FM-MT44	1.00		ESE-0006
53	ALO-S99 Contact for button, Allen Bradley, 800F-X01, 1 NC	Contact pour bouton, Allen Bradley, 800F-X01, 1 NC	Allen Bradley	800F-X01	1.00		ESC-0004
54	ALO-S99 Contact for button, Allen Bradley, 800F-X01, 1 NC	Contact pour bouton, Allen Bradley, 800F-X01, 1 NC	Allen Bradley	800F-X01	1.00		ESC-0004
55	ALO-S99 Emergency stop button, Allen-Bradley, 800F-800F-A6PR5, Guard for emergency stop button	Bouton+E56:E74n d'arrêt d'urgence, Allen-Bradley, 800F-800F-A6PR5, Protection pour bouton d'arrêt d'urgence	Allen Bradley	800F-A6PR5	1.00		ESE-0004
56	ALO-C5 Receptacle, Mencom, MIN-5FR-1, 1 feet, 5 poles, Female, Straight, 1/2"-14 NPT	Prise, Mencom, MIN-5FR-1, 1 pied, 5 pôles, Femelle, Droit, 1/2"-14 NPT	Mencom	MIN-5FR-1	1.00		EWI-0024
57	ALO-C5 Connector, Mencom, MIN-5MP-FW, 5 poles, Male, Size I (7/8"), Straight	Connecteur, Mencom, MIN-5MP-FW, 5 pôles, Mâle, Taille I (7/8"), Droit	Mencom	MIN-5MP-FW	0.00		EWJ-0042
58	ALO-C5 Locknut, Thomas and betts, 141SL, 1/2", Steel + Sealant	Contre-écrou, Thomas and Betts, 141SL, 1/2", Acier + Joint	T&B	THO141SL	1.00		EWS-0002
59	ALO-C5 Tag, Phoenix Contact, 0829430, Label 35 x 9 mm, Grey	Étiquette, Phoenix Contact, 0829430, Étiquette 35 x 9 mm, Gris	Phoenix	829430	1.00		EXH-0004
60	ALO-C6 Receptacle, Mencom, MIN-5FR-1, 1 feet, 5 poles, Female, Straight, 1/2"-14 NPT	Prise, Mencom, MIN-5FR-1, 1 pied, 5 pôles, Femelle, Droit, 1/2"-14 NPT	Mencom	MIN-5FR-1	1.00		EWI-0024
61	ALO-C6 Connector, Mencom, MIN-5MP-FW, 5 poles, Male, Size I (7/8"), Straight	Connecteur, Mencom, MIN-5MP-FW, 5 pôles, Mâle, Taille I (7/8"), Droit	Mencom	MIN-5MP-FW	0.00		EWJ-0042
62	ALO-C6 Locknut, Thomas and betts, 141SL, 1/2", Steel + Sealant	Contre-écrou, Thomas and Betts, 141SL, 1/2", Acier + Joint	T&B	THO141SL	1.00		EWS-0002
63	ALO-C6 Tag, Phoenix Contact, 0829430, Label 35 x 9 mm, Grey	Étiquette, Phoenix Contact, 0829430, Étiquette 35 x 9 mm, Gris	Phoenix	829430	1.00		EXH-0004
64	ALO-S2 Key switch, Allen Bradley, 800FM-KM2101R, Metal, 2 Positions, Maintained, Removed key to left, Key 3802, 22 mm	Interrupteur à clé, Allen Bradley, 800FM-KM2101R, Métal, 2 Positions, Maintien, Clé retirée à gauche, Clé 3802, 22 mm	Allen Bradley	800FM-KM2102R	1.00		ESK-0003
65	ALO-S2 Contact for button, Allen Bradley, 800F-X10, 1 NO	Contact pour bouton, Allen Bradley, 800F-X10, 1 NO	Allen Bradley	800F-X10	1.00		ESC-0006
66	ALO-S2 Contact for button, Allen Bradley, 800F-X01, 1 NC	Contact pour bouton, Allen Bradley, 800F-X01, 1 NC	Allen Bradley	800F-X01	1.00		ESC-0004
67	ALO-S2 Latch for push button, Allen Bradley, 800F-ALP, Plastic, 22 mm	Loquet pour bouton-poussoir, Allen Bradley, 800F-ALP, Plastique, 22 mm	Allen Bradley	800F-ALP	1.00		ESS-0002
68	ALO-S2 Tag, Phoenix Contact, 0828904, Label 60 x 15 mm, Grey	Étiquette, Phoenix Contact, 0828904, Étiquette 60 x 15 mm, Gris	Phoenix	828904	1.00		EXH-0002
69	ALO-CG1 Cable gland, Techspan, RD13NR, 1/2" (0.240"-0.470"), Flexible cable, Plastic, Black, Straight	Presse-étoupe, Techspan, RD13NR, 1/2" (0.240"-0.470"), Câble flexible, Plastique, Noir, Droit	Techspan	RD13NA	1.00		EWG-0049
70	ALO-CG1 Locknut, Appleton, BL50, 1/2", Steel	Contre-écrou, Appleton, BL50, 1/2", Acier	T&B	APPBL50	1.00		EWS-0015
71	ALO-CG1 Seal, Thomas and betts, 5262, Liquidtight / Cable, 1/2"	Joint, Thomas and Betts, 5262, Étanchéité pour câble, 1/2"	T&B	THO5262	1.00		EWS-0009
72	ALO-CG1 Tag, Phoenix Contact, 0829430, Label 35 x 9 mm, Grey	Étiquette, Phoenix Contact, 0829430, Étiquette 35 x 9 mm, Gris	Phoenix	829430	1.00		EXH-0004
73	ALO-CG2 Cable gland, Thomas and betts, 2564, 1-1/2" (1.187"-1.375"), For flexible cable, Straight	Presse-étoupe, Thomas and Betts, 2564, 1-1/2" (1.187"-1.375"), Pour câble flexible, Droit	T&B	2564	1.00		EWG-0040
74	ALO-CG2 Locknut, Appleton, BL150, 1-1/2", Steel	Écrou de blocage - Appleton, BL150, 1-1/2", Acier	T&B	APPBL150	1.00		EWS-0014
75	ALO-CG2 Seal Thomas and betts, 5266, Liquidtight / Cable, 1-1/2"	Joint - Thomas & Betts, 5266, Étanche / Câble, 1-1/2"	T&B	THO5266	1.00		EWS-0013
76	ALO-CG2 Tag, Phoenix Contact, 0829430, Label 35 x 9 mm, Grey	Étiquette - Phoenix Contact, 0829430, Étiquette 35 x 9 mm, Gris	Phoenix	829430	1.00		EXH-0004
77	ALO-CG3 Cable gland, Thomas and betts, 2564, 1-1/2" (1.187"-1.375"), For flexible cable, Straight	Presse-étoupe - Thomas & Betts, 2564, 1-1/2" (1.187"-1.375"), Pour câble flexible, Droit	T&B	2564	1.00		EWG-0040
78	ALO-CG3 Locknut, Appleton, BL150, 1-1/2", Steel	Écrou de blocage - Appleton, BL150, 1-1/2", Acier	T&B	APPBL150	1.00		EWS-0014
79	ALO-CG3 Seal Thomas and betts, 5266, Liquidtight / Cable, 1-1/2"	Joint - Thomas & Betts, 5266, Étanche / Câble, 1-1/2"	T&B	THO5266	1.00		EWS-0013
80	ALO-CG3 Tag, Phoenix Contact, 0829430, Label 35 x 9 mm, Grey	Étiquette - Phoenix Contact, 0829430, Étiquette 35 x 9 mm, Gris	Phoenix	829430	1.00		EXH-0004
81	ALO-TB1 End cover, Phoenix Contact, 3030417, D-ST 2.5, endplate for single terminal	Couvercle d'extrémité - Phoenix Contact, 3030417, D-ST 2.5, Plaque d'extrémité pour borne unique	Phoenix	3030417	1.00		EXF-0020
82	ALO-TB1 Terminal block, Phoenix Contact, 3031212, ST 2.5, 1 levels, 2 Spring connection by level, 28-12 AWG, Grey	Bloc de jonction - Phoenix Contact, 3031212, ST 2.5, 1 niveau, 2 connexions à ressort par niveau, 28-12 AWG, Gris	Phoenix	3031212	13.00		EXB-0030
83	ALO-TB1 Terminal block, Phoenix Contact, 3031238, ST 2.5-PE, 1 level, 2 Spring connection by level, 28-12 AWG, MALT	Bloc de jonction - Phoenix Contact, 3031238, ST 2.5-PE, 1 niveau, 2 connexions à ressort par niveau, 28-12 AWG, MALT (Terre)	Phoenix	3031238	4.00		EXB-0048
84	AX1 Box, Hammond, EJ12105, Junction box, 12" x 10" x 5", Steel, Nema 3R/4/12/13	Boîte - Hammond, EJ12105, Boîte de jonction, 12" x 10" x 5", Acier, Nema 3R/4/12/13	Hammond	EJ12105	1.00		EJB-0022
85	AX1-TB Terminal block, Wago, 285-195, POWER Cage clamp, 4-4/0 AWG, 232 Amp, Grey	Bloc de jonction - Wago, 285-195, Serrage POWER Cage, 4-4/0 AWG, 232 Ampères, Gris	WAGO	285-195	3.00		EXB-0027

TAG ÉTIQUETTE	Description ENGLISH	Description FRANÇAIS	Manufacturer Manufacturier	Model Modèle	Qty Qte	Option	Code Fraco
86 AX1-TB_GND	Terminal block, Wago, 285-137, POWER Cage clamp, Green, 10-2 AWG, 125 Amp	Bloc de jonction - Wago, 285-137, Serrage POWER Cage, Vert, 10-2 AWG, 125 Ampères	WAGO	285-197	1.00		EXB-0025
87 AX1-LABEL	Sticker "warning electrocution" eng./fr./spa.	Autocollant - "Avertissement électrocution" en Anglais/Français/Espagnol	Sur mesure	Sur mesure	1.00		30490084
88 AX1-LABEL	Tag, Phoenix Contact, 0828910, Label 100 x 60 mm, Grey	Étiquette - Phoenix Contact, 0828910, Étiquette 100 x 60 mm, Gris	Phoenix	828910	1.00		EXH-0003
89 AX1-LABEL	Tag, Phoenix Contact, 0828805, Label 60 x 30 mm, White	Étiquette - Phoenix Contact, 0828805, Étiquette 60 x 30 mm, Blanc	Phoenix	828805	1.00		EXH-0001
90 AX1-CG1	Cable gland, Thomas and betts, 2564, 1-1/2" (1.187"-1.375"), For flexible cable, Straight	Presse-étoupe, Thomas and betts, 2564, 1-1/2" (1.187"-1.375"), Pour cables flexibles, Droit	T&B	2564	1.00		EWG-0040
91 AX1-CG1	Locknut, Appleton, BL150, 1-1/2", Steel	Écrou de blocage, Appleton, BL150, 1-1/2", Acier	T&B	APPBL150	1.00		EWS-0014
92 AX1-CG1	Seal Thomas and betts, 5266, Liquidtight / Cable, 1-1/2"	Joint Thomas and betts, 5266, Liquidtight / Cable, 1-1/2"	T&B	THO5266	1.00		EWS-0013
93 AX1-CG2	Cable gland, Thomas and betts, 2564, 1-1/2" (1.187"-1.375"), For flexible cable, Straight	Presse-étoupe, Thomas and betts, 2564, 1-1/2" (1.187"-1.375"), Pour cables flexibles, Droit	T&B	2564	1.00		EWG-0040
94 AX1-CG2	Locknut, Appleton, BL150, 1-1/2", Steel	Écrou de blocage, Appleton, BL150, 1-1/2", Acier	T&B	APPBL150	1.00		EWS-0014
95 AX1-CG2	Seal Thomas and betts, 5266, Liquidtight / Cable, 1-1/2"	Joint Thomas and betts, 5266, Liquidtight / Cable, 1-1/2"	T&B	THO5266	1.00		EWS-0013
96 AS2	Box, Hammond, EN4SD603616GY, Electrical box, 60"x36"x16", Steel, Grey, Nema 3R/4/12	Boitier, Hammond, EN4SD603616GY, Electrical box, 60"x36"x16", Acier, Gris, Nema 3R/4/12	Hammond	EN4SD603616GY	1.00		EJB-0048
97 AS2	Back-plate, Hammond, EP6036, 60"x36"	Panneau arrière, Hammond, EP6036, 60"x36"	Hammond	EP6036	1.00		EJB-0054
98 AS2-DIST1	Distribution block, Bussmann, 16220-3, 3 poles, 2 connections 0 to 8 AWG / pole, 4 connections 4 to 14 AWG	Bloc de distribution, Bussmann, 16220-3, 3 poles, 2 connexions 0 à 8 AWG / pole, 4 connexions 4 à 14 AWG	Bussman	16220-3	1.00		EXD-0001
99 AS2-DIST1	Distribution block, Bussmann, Cover CDP162-3	Bloc de distribution, Bussmann, Couvercle CDP162-3	Bussman	CDP162-3	1.00		EXD-0004
100 AS2-DIST2	Distribution block, (1)6AWG-350MCM Cu, (6)14AWG-4AWG	Bloc de distribution, (1)6AWG-350MCM Cu, (6)14AWG-4AWG	Bussman	16323-3	1.00		EXD-0002
101 AS2-DIST2	Distribution block, Bussmann, Cover CPDB-3	Bloc de distribution, Bussmann, Couvercle CPDB-3	Bussman	CPDB-3	1.00		EXD-0005
102 AS2-LABEL	Tag, Phoenix Contact, 0828910, Label 100 x 60 mm, Grey	Étiquette, Phoenix Contact, 0828910, Étiquette 100 x 60 mm, Gris	Phoenix	828910	1.00		EXH-0003
103 AS2-LABEL	Tag, Phoenix Contact, 0828904, Label 60 x 15 mm, Grey	Étiquette, Phoenix Contact, 0828904, Étiquette 60 x 15 mm, Gris	Phoenix	828904	1.00		EXH-0002
104 AS2-LABEL	Sticker "warning electrocution" eng./fr./spa.	Autocollant - "Avertissement électrocution" en Anglais/Français/Espagnol	Sur mesure	Sur mesure	2.00		30490084
105 AS2-QS1	Accessory for Disconnect switch, ABB, OHZX10, Handle for disconnect switch serie OH	Accessoire pour interrupteur de déconnexion, ABB, OHZX10, Poignée pour sectionneur série OH	ABB	OHZX10	1.00		EQS-0011
106 AS2-QS1	Accessory for Disconnect switch, ABB, OXP6X430, Shaft 6 x 465 mm	Accessoire pour interrupteur de déconnexion, ABB, OXP6X430, Shaft 6 x 465 mm	ABB	OX6X430	1.00		EQS-0016
107 AS2-QS1	Sticker "Circuit-breaker" electrical CE eng./french	Autocollant "Disjoncteur" CE Électrique ang./fr	Sur mesure	Sur mesure	1.00		30010802
108 AS2-QS1	Disconnect switch, ABB, OT160E3P, 160 Amp, 3 Phases, Handle and rod included	Interrupteur de déconnexion, ABB, OT160E3P, 160 Amp, 3 Phases, Poignée et tige incluses	ABB	OT160E3P	1.00	2 motors 2 moteurs	EQS-0013
109 AS2-QS1	Disconnect switch, ABB, OT200U03P, 200 Amp, 3 Phases, Without Fuse	Interrupteur de déconnexion, ABB, OT200U03P, 200 Amp, 3 Phases, Sans fusible	ABB	OT200U03P	1.00	3 motors 3 moteurs	EQS-0015
110 AS2-QS1	Accessory for Disconnect switch, ABB, OZXA-200, set lug for disconnect switch Abb	Interrupteur de déconnexion, ABB, OZXA-200, cosse de fixation pour sectionneur Abb	ABB	OZXA-200	1.00	3 motors 3 moteurs	EQS-0002
111 AS2-QS1	Accessory for Disconnect switch, ABB, OTS250G1L/3, Convert for terminal disconnect switch Abb	Interrupteur de déconnexion, ABB, OTS250G1L/3, Convertisseur pour sectionneur de borne Abb	ABB	OTS250G1L/3	2.00	3 motors 3 moteurs	EQS-0019
112 AS2-F5	Circuit breaker, ABB, SU201M-C2, 2 Amp, 1 phase, Type C	Disjoncteur, ABB, SU201M-C2, 2 Amp, 1 phase, Type C	ABB	SU201M-C2	1.00		EQD-0046
113 AS2-F2	Circuit breaker, ABB, SU202M-K15, 16 Amp, 2 phases, Type K	Disjoncteur, ABB, SU202M-K15, 16 Amp, 2 phases, Type K	ABB	SU202M-K15	1.00		
114 AS2-F1	Circuit breaker, ABB, SU201M-C2, 2 Amp, 1 phase, Type C	Disjoncteur, ABB, SU201M-C2, 2 Amp, 1 phase, Type C	ABB	SU203M-C2	1.00		EQD-0046
115 AS2-F6	Circuit breaker, ABB, SU201M-C6, 6 Amp, 1 phase, Type C	Disjoncteur, ABB, SU201M-C6, 6 Amp, 1 phase, Type C	ABB	SU201M-C6	1.00		EQD-0050
116 AS2-F7	Circuit breaker, ABB, SU202M-C15, 15 Amp, 2 phases, Type C	Disjoncteur, ABB, SU202M-C15, 15 Amp, 2 phases, Type C	ABB	SU201M-C15	1.00		EQD-0067
117 AS2-F8	Circuit breaker, ABB, SU202M-C15, 15 Amp, 2 phases, Type C	Disjoncteur, ABB, SU202M-C15, 15 Amp, 2 phases, Type C	ABB	SU201M-C15	1.00		EQD-0067
118 AS2-F3	Circuit breaker, ABB, SU201M-C6, 6 Amp, 1 phase, Type C	Disjoncteur, ABB, SU201M-C6, 6 Amp, 1 phase, Type C	ABB	SU202M-C6	1.00		EQD-0050
119 AS2-F4	Circuit breaker, ABB, SU201M-C2, 2 Amp, 1 phase, Type C	Disjoncteur, ABB, SU201M-C2, 2 Amp, 1 phase, Type C	ABB	SU203M-C2	1.00		EQD-0046
120 AS2-F9	Circuit breaker, ABB, SU201M-C5, 5 Amp, 1 Phase, Type C	Disjoncteur, ABB, SU201M-C5, 5 Amp, 1 Phase, Type C	ABB	SU201M-C5	1.00		EQD-0049
121 AS2-KF1	Phase monitoring or Ground fault relay, Phoenix Contact, 2903528, 480 VAC, 3 phases, 1NO-1NC	Relais de surveillance de phase ou relais de défaut à la terre, Phoenix Contact, 2903528, 480 VAC, 3 phases, 1NO-1NC	Phoenix	2903528	1.00		EKI-0002
122 AS2-B2	Temperature control and sensor, Hammond, SKT011419NO-C, 0-60 °C, Cooling type (NO), 120/250 VAC	Contrôle de la température et capteur, Hammond, SKT011419NO-C, 0-60 °C, type de refroidissement (NO), 120/250 VAC	Hammond	SKT011419NO	1.00		EPT-0009
123 AS2-E2	Fan, Hammond, PF66000T12LG, 320 x 320 x 150 mm, 115 VAC, 462 CFM	Ventilateur, Hammond, PF66000T12LG, 320 x 320 x 150 mm, 115 VAC, 462 CFM	Hammond	PF66000T12LG	1.00		EEV-0022
124 AS2-E2	Fan, Hammond, PFA60000LG, Replacement filter, 320 x 320 x 150 mm	Ventilateur, Hammond, PFA60000LG, Filtre de remplacement, 320 x 320 x 150 mm	Hammond	PFA60000LG	1.00		EEV-0025
125 AS2-E2	Rainhood, Hammond, RH60000GY, 14.66"x15.88"x4.33" Used with series 12" panel fan : PF5/6/7000/65/67000	Protection, Hammond, RH60000GY, 14.66"x15.88"x4.33" Utilisé avec la série 12" panneau de ventilateur : PF5/6/7000/65/67000	Hammond	RH60000GY	1.00		EJB-0062
126 AS2-E1	Heater, Hammond, FLHTF800A115, 120 VAC, 800 W, Thermostat included	Chauffage, Hammond, FLHTF800A115, 120 VAC, 800 W, Thermostat included	Hammond	FLHTF800A115	1.00		EEV-0014
127	Heater support	Support pour chauffage	Sur mesure	Sur mesure	1.00		
128 AS2-P1	Power supply UPS or battery, Phoenix Contact, 2866611, Trio-UPS, In: 100-240 VAC, Out: 24 VDC, 5 Amp	Alimentation électrique UPS ou batterie, Phoenix Contact, 2866611, Trio-UPS, In: 100-240 VAC, Out: 24 VDC, 5 Amp	Phoenix	2866611	1.00		EGP-0008

TAG ÉTIQUETTE	Description ENGLISH	Description FRANÇAIS	Manufacturer Manufacturier	Model Modèle	Qty Qte	Option	Code Fraco
129 AS2-BAT1	Power supply UPS or battery, Phoenix Contact, 2320296, UPS-BAT, In: 24 VDC, Out: 24 VDC, 1.3 AH	Alimentation électrique UPS or battery, Phoenix Contact, 2320296, UPS-BAT, In: 24 VDC, Out: 24 VDC, 1.3 AH	Phoenix	2320296	1.00		EGP-0005
130 VD1	Electronic items, Littelfuse Inc., TVS Diode 28.2VWM 45.7VC DO201	Pièces électronique, Littelfuse Inc., TVS Diode 28.2VWM 45.7VC DO201	Littelfuse	1.5KE33CA	1.00		EEE-0008
131 VD2	Electronic items, Littelfuse Inc., TVS Diode 28.2VWM 45.7VC DO201	Pièces électronique, Littelfuse Inc., TVS Diode 28.2VWM 45.7VC DO201	Littelfuse	1.5KE33CA	1.00		EEE-0008
132 AS2-T1	Transformer, Transfab, DL 11210 OH, 480 VAC to 120 VAC, 3 kVA, FingerSafe	Transformateur, Transfab, DL 11210 OH, 480 VAC to 120 VAC, 3 kVA, Protège-doigts	TRANSFAB	DL11210OH	1.00		ETT-0023
133	End cover, Phoenix Contact, 3030417, D-ST 2.5, endplate for single terminal	Couvercle d'extrémité, Phoenix Contact, 3030417, D-ST 2.5, plaque d'extrémité pour borne simple	Phoenix	3030417	1.00		EXF-0020
134	Terminal block, Phoenix Contact, 3031212, ST 2.5, 1 levels, 2 Spring connection by level, 28-12 AWG, Grey	Bornier, Phoenix Contact, 3031212, ST 2.5, 1 levels, 2 Raccordement à ressort par niveau, 28-12 AWG, Gris	Phoenix	3031212	2.00		EXB-0030
135	Flange for single terminal block 6mm	Flasque pour bornier simple 6mm	Phoenix	3030433	1.00		EXF-0018
136	Terminal block, Phoenix Contact, 3031487, ST 6, 24-8 AWG	Bornier, Phoenix Contact, 3031487, ST 6, 24-8 AWG	Phoenix	3031487	4.00		EXB-0024
137 AS2-S1	Latch for push button, Allen Bradley, 800F-ALP, Plastic, 22 mm	Loquet pour bouton poussoir, Allen Bradley, 800F-ALP, Plastique, 22 mm	Allen Bradley	800F-ALP	1.00		ESS-0002
138 AS2-S1	Selector, Allen Bradley, 800FP-SM22, Metal, Black, 2 Positions, Maintained, 22 mm	Selecteur, Allen Bradley, 800FP-SM22, Metal, Black, 2 Positions, Maintenu, 22 mm	Allen Bradley	800FM-SM22	1.00		ESN-0006
139 AS2-S1	Contact for button, Allen Bradley, 800F-X10, 1 NO	Contact pour bouton, Allen Bradley, 800F-X10, 1 NO	Allen Bradley	800F-X10	1.00		ESC-0006
140 AS2-S1	Tag, Phoenix Contact, 0828904, Label 60 x 15 mm, Grey	Étiquette, Phoenix Contact, 0828904, étiquette 60 x 15 mm, Gris	Phoenix	828904	1.00		EXH-0002
141 AS2-S1	Latch for push button, Eaton, M22-IVS, Rail mounting	Loquet pour bouton poussoir, Eaton, M22-IVS, monté sur rail	Eaton	M22-IVS	1.00		ESS-0004
142 AS2-K5	Control relay, Phoenix Contact, 2903308, 24 VDC, 4 poles	Relais de contrôle, Phoenix Contact, 2903308, 24 VDC, 4 poles	Phoenix	2903308	1.00		EKR-0007
143 AS2-XU2	Electrical outlet or accessory, Cooper ,S3966, Waterproof cover for duplex outlet	Prise électrique ou accessoire, Cooper ,S3966, Couverture étanche pour prise duplex	Cooper	S3966	1.00		EXE-0008
144 AS2-XU2	Electrical outlet or accessory, Hubbell-Killark, GFRST15W, 15 Amp, Duplex, GFCI	Prise électrique ou accessoire, Hubbell-Killark, GFRST15W, 15 Amp, Duplex, GFCI	Hubbell	GF15WLA	1.00		EXE-0006
145 AS2-XU3	Electrical outlet or accessory, Phoenix Contact, 2963860, 15 Amp, 125V, Simplex, Rail mounting	Prise électrique ou accessoire, Phoenix Contact, 2963860, 15 Amp, 125V, Simplex, Monté sur rail	Phoenix	2963860	1.00	McKee	EXE-0002
146 AS2-DIODE	Terminal block, Phoenix Contact, 3210237, 2.5mm, 1 levels, connection push-in, Diode integreted	Bornier, Phoenix Contact, 3210237, 2.5mm, 1 levels, connexion enfoncé, Diode intégré	Phoenix	3210237	11.00		EXB-0035
147 AS2-DIODE	Terminal block, Phoenix Contact, 3210237, 2.5mm, 1 levels, connection push-in, Diode integreted	Bornier, Phoenix Contact, 3210237, 2.5mm, 1 levels, connexion enfoncé, Diode intégré	Phoenix	3210237	2.00	Load Cell Cellule de charge	EXB-0035
148 AS2-DRV	Drive, Vacon, NXP 0168 5 A 2 H 1 SSV A1A2A5, 168 A, IP21, Bases cartes: A1, A2 et A5	Contrôleur, Vacon, NXP 0168 5 A 2 H 1 SSV A1A2A5, 168 A, IP21, Carte de base: A1, A2 et A5	Vacon	NXP01685A2H1SSVA1A2A5	1.00	2 motors 2 moteurs	EUD-0009
149 AS2-DRV	Drive, Vacon, NXP 0205 5 A 5 H 1 SSV A1A2A50000, 205 A, IP54, Bases cartes: A1, A2 et A5	Contrôleur, Vacon, NXP 0205 5 A 5 H 1 SSV A1A2A50000, 205 A, IP54, Carte de base: A1, A2 et A5	Vacon	NXP02055A2H1SSVA1A2A5	1.00	3 motors 3 moteurs	EUD-0007
150 AS2-DRV	Accessory for Drive, Vacon, OPT-B1, OPT-B1 carte, 6 DI/DO programmable	Accessoire pour contrôleur, Vacon, OPT-B1, OPT-B1 carte, 6 DI/DO programmable	Vacon	OPT-B1	1.00		EUX-0010
151 AS2-DRV (moteurs)	Terminal lug, Thomas and betts, 54140, 4 AWG, Compression lug, hole 3/8"	Cosse de bornier, Thomas and betts, 54140, 4 AWG, Cosse de compression, trou 3/8"	T&B	TH054150	6.00		EXC-0019
152 AS2-DRV (brake)	Terminal lug, Thomas and betts, 54140, 4 AWG, Compression lug, hole 3/8"	Cosse de bornier, Thomas and betts, 54140, 4 AWG, Cosse de compression, trou 3/8"	T&B	TH054150	4.00		EXC-0019
153 AS2-DRV (alimentation)	Wire, DLO, 1C, 1/0 AWG, Black, 273 strands, 2KV, 90 °C (UL CSA RW90 1KV TC)	Fil, DLO, 1C, 1/0 AWG, Noir, 273 brins, 2KV, 90 °C (UL CSA RW90 1KV TC)	Selon fournisseur	DLO 1	TQR		EWV-0037
154 AS2-DRV (moteurs)	Wire, DLO, 8 AWG	Fil, DLO, 8 AWG	Selon fournisseur	DLO 8	TQR		EWV-0041
155 AS2-DRV (brake)	Wire, DLO, 4 AWG	Fil, DLO, 4 AWG	Selon fournisseur	DLO 4	TQR		EWV-0040
156 AS2-X8	Connector, Special mine, T41SF-BLUE, Cam lock female, Blue	Connecteur, Special, T41SF-BLUE, Serrure à came femelle, Bleu	SPECIAL MINE SERVICES	T41SF-BLUE	1.00		EWJ-0063
157 AS2-X8	Connector, Special mine, T41SF-RED, Cam lock female, Red	Connecteur, Special, T41SF-RED, Serrure à came femelle, Rouge	SPECIAL MINE SERVICES	T41SF-RED	1.00		EWJ-0064
158 AS2-X8	Insulator, Mueller, BU-23-0, Black, Insulator	Isolant, Mueller, BU-23-0, Noir, Isolant	Mueller	BU-23-0	4.00		EWS-0031
159 AS2-X8	Locknut, Appleton, BL50, 1/2", Steel	Écrou de blocage, Appleton, BL50, 1/2", Acier	T&B	APPBL50	1.00		EWS-0015
160 AS2-X8	Seal, Thomas and betts, 5262, Liquidtight / Cable, 1/2"	Joint, Thomas and betts, 5262, Liquidtight / Cable, 1/2"	T&B	TH05262	1.00		EWS-0009
161 AS2-X8	Cable gland, Techspan, RD13NR, 1/2" (0.240"-0.470"), Flexible cable, Plastic, Black, Straight	Presse-étoupe, Techspan, RD13NR, 1/2" (0.240"-0.470"), Cable flexible, Plastique, Noir, Droit	Techspan	RD13NA	1.00		EWG-0049
162 AS2-S103	Selector, Allen Bradley, 800FM-SM32, Metal, Black, 3 Positions, Maintained, 22 mm	Selecteur, Allen Bradley, 800FM-SM32, Metal, Noir, 3 Positions, Maintenu, 22 mm	Allen Bradley	800FM-SM32	1.00		ESN-0007
163 AS2-S103	Contact for button, Allen Bradley, 800F-X10, 1 NO	Contact pour bouton, Allen Bradley, 800F-X10, 1 NO	Allen Bradley	800F-X10	2.00		ESC-0006
164 AS2-S103	Latch for push button, Allen Bradley, 800F-ALP, Plastic, 22 mm	Loquet pour bouton poussoir, Allen Bradley, 800F-ALP, Plastique, 22 mm	Allen Bradley	800F-ALP	1.00		ESS-0002
165 AS2-S103	Tag, Phoenix Contact, 0829430, Label 35 x 9 mm, Grey	Étiquette, Phoenix Contact, 0829430, Étiquette 35 x 9 mm, Gris	Phoenix	829430	1.00		EXH-0004
166 AS2-K41	Contacteur ABB, AF09-30-01-13, 100-250 VAC, 1NC, 25A	Contacteur ABB, AF09-30-01-13, 100-250 VAC, 1NC, 25A	ABB	AF09-30-01-13	1.00		EKC-0008
167 AS2-K41	Auxiliary contact, ABB, CA4-10, 1NO, For contactor Serie C4A	Contact auxiliaire, ABB, CA4-10, 1NO, Pour contacteur de Série C4A	ABB	CA4-10	1.00		EKA-0002
168 AS2-K41	Auxiliary contact, ABB, CA4-01, 1NC, For contactor Serie C4A	Contact auxiliaire, ABB, CA4-01, 1NC, Pour contacteur de Série C4A	ABB	CA4-01	1.00		EKA-0003
169 AS2-K42	Contacteur ABB, AF09-30-01-13, 100-250 VAC, 1NC, 25A	Contacteur ABB, AF09-30-01-13, 100-250 VAC, 1NC, 25A	ABB	AF09-30-01-13	1.00		EKC-0008

TAG ÉTIQUETTE	Description ENGLISH	Description FRANÇAIS	Manufacturer Manufacturier	Model Modèle	Qty Qte	Option	Code Fraco
170 AS2-K42	Auxiliary contact, ABB, CA4-01, 1NC, For contactor Serie C4A	Contact auxiliaire, ABB, CA4-01, 1NC, Pour contacteur de Série C4A	ABB	CA4-01	1.00		EKA-0003
171 AS2-K42	Auxiliary contact, ABB, CA4-10, 1NO, For contactor Serie C4A	Contact auxiliaire, ABB, CA4-10, 1NO, Pour contacteur de Série C4A	ABB	CA4-10	1.00		EKA-0002
172 AS2-K43	Contacteur ABB, AF09-30-01-13, 100-250 VAC, 1NC, 25A	Contacteur ABB, AF09-30-01-13, 100-250 VAC, 1NC, 25A	ABB	AF09-30-01-13	1.00	3 motors 3 moteurs	EKC-0008
173 AS2-K43	Auxiliary contact, ABB, CA4-10, 1NO, For contactor Serie C4A	Contact auxiliaire, ABB, CA4-10, 1NO, Pour contacteur de Série C4A	ABB	CA4-10	1.00	3 motors 3 moteurs	EKA-0002
174 AS2-K43	Auxiliary contact, ABB, CA4-01, 1NC, For contactor Serie C4A	Contact auxiliaire, ABB, CA4-01, 1NC, Pour contacteur de Série C4A	ABB	CA4-01	1.00	3 motors 3 moteurs	EKA-0003
175 AS2-D3	Hourmeter, Eaton, 7-T-65-4848PM-406, 120 VAC, 48 mm x 48 mm, Rail mounting	Compteur horaire, Eaton, 7-T-65-4848PM-406, 120 VCA, 48 mm x 48 mm, montage sur rail	Eaton	7-T-65-4848PM-406	1.00		EPH-0001
176 AS2-D3	Hourmeter, Eaton, T4848DINADAPT, Rail adapter for serial 8-T-65-4848PM	Compteur horaire, Eaton, T4848DINADAPT, Adaptateur de rail pour série 8-T-65-4848PM	Eaton	T4848DINADAPT	1.00		EPH-0004
177 AS2-OVL1	Overload and accessories, ABB, DB96, Support for Motor Overload Current EF96	Surcharge et accessoires, ABB, DB96, Prise en charge du courant de surcharge du moteur EF96	ABB	DB96	1.00		EKO-0021
178 AS2-OVL1	Terminal lug, Thomas and betts, 54132, 8 AWG, Compression lug, hole 3/8"	Cose de bornier, Thomas and betts, 54132, 8 AWG, Cosse de compression, hole 3/8"	T&B	THO54132	6.00		EXC-0016
179 AS2-OVL1 - 18.5 kW	Overload and accessories, ABB, TF96-78, overload TF, 65-78A	Surcharge et accessoires, ABB, TF96-78, overload TF, 65-78A	ABB	TF96-100	1.00		EKO-0036
180 AS2-OVL1 - 22 kW	Overload and accessories, ABB, TF96-96, overload TF, 84-96A	Surcharge et accessoires, ABB, TF96-96, overload TF, 84-96A	ABB	TF96-100	1.00		EKO-0037
181 AS2-OVL1	Insulator, Mueller, BU-26-0, Black, Insulator for serie BU-24A, BU-25, BU-25C, Length: 3,88"	Isolant, Mueller, BU-26-0, Noir, Isolant pour série BU-24A, BU-25, BU-25C, Longueur : 3,88"	Mueller	BU-26-0	3.00		
182 AS2-OVL2	Overload and accessories, ABB, DB96, Support for Motor Overload Current EF96	Surcharge et accessoires, ABB, DB96, Support pour courant de surcharge moteur EF96	ABB	DB96	1.00		EKO-0021
183 AS2-OVL2	Terminal lug, Thomas and betts, 54132, 8 AWG, Compression lug, hole 3/8"	Cosse de bornier, Thomas and Betts, 54132, 8 AWG, Cosse à compression, trou 3/8"	T&B	THO54132	6.00		
184 AS2-OVL2 - 18.5 kW	Overload and accessories, ABB, TF96-78, overload TF, 65-78A	Surcharge et accessoires, ABB, TF96-78, surcharge TF, 65-78 A	ABB	TF96-100	1.00		EKO-0036
185 AS2-OVL2 - 22 kW	Overload and accessories, ABB, TF96-96, overload TF, 84-96A	Surcharge et accessoires, ABB, TF96-96, surcharge TF, 84-96 A	ABB	TF96-100	1.00		EKO-0037
186 AS2-OVL2	Insulator, Mueller, BU-26-0, Black, Insulator for serie BU-24A, BU-25, BU-25C, Length: 3,88"	Isolant, Mueller, BU-26-0, Noir, Isolant pour série BU-24A, BU-25, BU-25C, Longueur : 3,88"	Mueller	BU-26-0	3.00		
187 AS2-OVL3	Overload and accessories, ABB, DB96, Support for Motor Overload Current EF96	Surcharge et accessoires, ABB, DB96, Support pour courant de surcharge moteur EF96	ABB	DB96	1.00	3 motors 3 moteurs	EKO-0021
188 AS2-OVL3	Terminal lug, Thomas and betts, 54132, 8 AWG, Compression lug, hole 3/8"	Cosse terminale, Thomas and Betts, 54132, 8 AWG, Cosse à compression, trou 3/8"	T&B	THO54132	6.00	3 motors 3 moteurs	
189 AS2-OVL3 - 18.5 kW	Overload and accessories, ABB, TF96-78, overload TF, 65-78A	Surcharge et accessoires, ABB, TF96-78, surcharge TF, 65-78 A	ABB	TF96-100	1.00	3 motors 3 moteurs	EKO-0036
190 AS2-OVL3 - 22 kW	Overload and accessories, ABB, TF96-96, overload TF, 84-96A	Surcharge et accessoires, ABB, TF96-96, surcharge TF, 84-96 A	ABB	TF96-100	1.00	3 motors 3 moteurs	EKO-0037
191 AS2-OVL3	Insulator, Mueller, BU-26-0, Black, Insulator for serie BU-24A, BU-25, BU-25C, Length: 3,88"	Isolant, Mueller, BU-26-0, Noir, Isolant pour série BU-24A, BU-25, BU-25C, Longueur : 3,88"	Mueller	BU-26-0	3.00	3 motors 3 moteurs	EWS-0019
192 AS2-X1	Insert, Westec, 7304.6044.0, 4 Poles, Female, Size 77 x 27 mm	Insert, Westec, 7304.6044.0, 4 Pôles, Femelle, Taille 77 x 27 mm	Westec	7304.6044.0	1.00		EWI-0009
193 AS2-X1	Insert, Westec, 7304.6144.0, 4 Poles, Male, Size 77 x 27 mm	Insert, Westec, 7304.6144.0, 4 Pôles, Mâle, Taille 77 x 27 mm	Westec	7304.6144.0	1.00		EWI-0010
194 AS2-X1	Hood, Westec, 7816.6406.0, For receptacle 16 Pins, 77 x 27 mm	Capot, Westec, 7816.6406.0, Pour réceptacle 16 broches, 77 x 27 mm	Westec	7816.6406.0	1.00		EWH-0009
195 AS2-X1	Housing, Westec, 7816.6454.5, 4 Poles, M40, Size 77 x 27 mm, Straight	Boîtier, Westec, 7816.6454.5, 4 Pôles, M40, Taille 77 x 27 mm, Droit	Westec	7816.6454.5	1.00		EWH-0011
196 AS2-X1	Tag, Phoenix Contact, 0829430, Label 35 x 9 mm, Grey	Étiquette, Phoenix Contact, 0829430, Étiquette 35 x 9 mm, Gris	Phoenix	829430	1.00		EXH-0004
197 AS2-X2	Insert, Westec, 7310.5862.0, 10 Poles, Female, Size 57 x 27 mm	Insert, Westec, 7310.5862.0, 10 Pôles, Femelle, Taille 57 x 27 mm	Westec	7310.5862.0	1.00		EWI-0011
198	Connector accessories, Pin / Splice, Westec, 7000.6874.3, Bolt replacement for Connector Westec	Accessoires connecteurs, Pin / Épissure, Westec, 7000.6874.3, Remplacement de boulon pour connecteur Westec	Westec	7000.6874.3	2.00		EWX-0020
199 AS2-X2	Insert, Westec, 7310.5962.0, 10 Poles, Male, Size 57 x 27 mm	Insert, Westec, 7310.5962.0, 10 Pôles, Mâle, Taille 57 x 27 mm	Westec	7310.5962.0	1.00		EWI-0012
200 AS2-X2	Hood, Westec, 7810.6404.0, For receptacle 10 Pins, 77 x 27 mm	Capot, Westec, 7810.6404.0, Pour réceptacle 10 broches, 77 x 27 mm	Westec	7810.6404.0	1.00		EWH-0007
201 AS2-X2	Housing, Westec, 7810.6451.5, 10 Poles, M32, Size 57 x 27 mm	Boîtier, Westec, 7810.6451.5, 10 Pôles, M32, Taille 57 x 27 mm	Westec	7810.6451.5	1.00		EWH-0008
202 AS2-X2	Tag, Phoenix Contact, 0829430, Label 35 x 9 mm, Grey	Étiquette, Phoenix Contact, 0829430, Étiquette 35 x 9 mm, Gris	Phoenix	829430	1.00		EXH-0004
203 RECT-1	Brake Rectifiers, Nord Gear, PMG 500, 19140200, Push Hybride Rectifiers	Redresseurs de frein, Nord Gear, PMG 500, 19140200, Redresseurs hybrides à poussoir	NORD	PMG 500-S	1.00		EMR-0007
204 RECT-2	Brake Rectifiers, Nord Gear, PMG 500, 19140200, Push Hybride Rectifiers	Redresseurs de f+E182:E205rein, Nord Gear, PMG 500, 19140200, Redresseurs hybrides à poussoir	NORD	PMG 500-S	1.00		EMR-0007
205 RECT-3	Brake Rectifiers, Nord Gear, PMG 500, 19140200, Push Hybride Rectifiers	Redresseurs de frein, Nord Gear, PMG 500, 19140200, Redresseurs hybrides à poussoir	NORD	PMG 500-S	1.00	3 motors 3 moteurs	EMR-0007
206 AS2-X3	Insert, Westec, 7304.6044.0, 4 Poles, Female, Size 77 x 27 mm	Insert, Westec, 7304.6044.0, 4 Pôles, Femelle, Taille 77 x 27 mm	Westec	7304.6044.0	1.00		EWI-0009
207 AS2-X3	Insert, Westec, 7304.6144.0, 4 Poles, Male, Size 77 x 27 mm	Insert, Westec, 7304.6144.0, 4 Pôles, Mâle, Taille 77 x 27 mm	Westec	7304.6144.0	1.00		EWI-0010
208 AS2-X3	Hood, Westec, 7816.6406.0, For receptacle 16 Pins, 77 x 27 mm	Capot, Westec, 7816.6406.0, Pour réceptacle 16 broches, 77 x 27 mm	Westec	7816.6406.0	1.00		EWH-0009
209 AS2-X3	Housing, Westec, 7816.6454.5, 4 Poles, M40, Size 77 x 27 mm, Straight	Boîtier, Westec, 7816.6454.5, 4 Pôles, M40, Taille 77 x 27 mm, Droit	Westec	7816.6454.5	1.00		EWH-0011

TAG ÉTIQUETTE	Description ENGLISH	Description FRANÇAIS	Manufacturer Manufacturier	Model Modèle	Qty Qte	Option	Code Fraco
210 AS2-X3	Tag, Phoenix Contact, 0829430, Label 35 x 9 mm, Grey	Étiquette, Phoenix Contact, 0829430, Étiquette 35 x 9 mm, Gris	Phoenix	829430	1.00		EXH-0004
211 AS2-X4	Insert, Westec, 7310.5862.0, 10 Poles, Female, Size 57 x 27 mm	Insert, Westec, 7310.5862.0, 10 Pôles, Femelle, Taille 57 x 27 mm	Westec	7310.5862.0	1.00		EWI-0011
212	Connector accessories, Pin / Splice, Westec, 7000.6874.3, Bolt replacement for Connector Westec	Accessoires connecteurs, Pin / Épissure, Westec, 7000.6874.3, Remplacement de boulon pour connecteur Westec	Westec	7000.6874.3	2.00		EWX-0020
213 AS2-X4	Insert, Westec, 7310.5962.0, 10 Poles, Male, Size 57 x 27 mm	Insert, Westec, 7310.5962.0, 10 Pôles, Mâle, Taille 57 x 27 mm	Westec	7310.5962.0	1.00		EWI-0012
214 AS2-X4	Hood, Westec, 7810.6404.0, For receptacle 10 Pins, 77 x 27 mm	Capot, Westec, 7810.6404.0, Pour réceptacle 10 broches, 77 x 27 mm	Westec	7810.6404.0	1.00		EWI-0007
215 AS2-X4	Housing, Westec, 7810.6451.5, 10 Poles, M32, Size 57 x 27 mm	Boîtier, Westec, 7810.6451.5, 10 Pôles, M32, Taille 57 x 27 mm	Westec	7810.6451.5	1.00		EWI-0008
216 AS2-X4	Tag, Phoenix Contact, 0829430, Label 35 x 9 mm, Grey	Étiquette, Phoenix Contact, 0829430, Étiquette 35 x 9 mm, Gris	Phoenix	829430	1.00		EXH-0004
217 AS2-X5	Insert, Westec, 7304.6044.0, 4 Poles, Female, Size 77 x 27 mm	Insert, Westec, 7304.6044.0, 4 Pôles, Femelle, Taille 77 x 27 mm	Westec	7304.6044.0	1.00	3 motors 3 moteurs	EWI-0009
218 AS2-X5	Insert, Westec, 7304.6144.0, 4 Poles, Male, Size 77 x 27 mm	Insert, Westec, 7304.6144.0, 4 Pôles, Mâle, Taille 77 x 27 mm	Westec	7304.6144.0	1.00	3 motors 3 moteurs	EWI-0010
219 AS2-X5	Hood, Westec, 7816.6406.0, For receptacle 16 Pins, 77 x 27 mm	Capot, Westec, 7816.6406.0, Pour réceptacle 16 broches, 77 x 27 mm	Westec	7816.6406.0	1.00		EWI-0009
220 AS2-X5	Housing, Westec, 7816.6454.5, 4 Poles, M40, Size 77 x 27 mm, Straight	Boîtier, Westec, 7816.6454.5, 4 Pôles, M40, Taille 77 x 27 mm, Droit	Westec	7816.6454.5	1.00	3 motors 3 moteurs	EWI-0011
221 AS2-X5	Tag, Phoenix Contact, 0829430, Label 35 x 9 mm, Grey	Étiquette, Phoenix Contact, 0829430, Étiquette 35 x 9 mm, Gris	Phoenix	829430	1.00	3 motors 3 moteurs	EXH-0004
222 AS2-X6	Insert, Westec, 7310.5862.0, 10 Poles, Female, Size 57 x 27 mm	Insert, Westec, 7310.5862.0, 10 Pôles, Femelle, Taille 57 x 27 mm	Westec	7310.5862.0	1.00	3 motors 3 moteurs	EWI-0011
223	Connector accessories, Pin / Splice, Westec, 7000.6874.3, Bolt replacement for Connector Westec	Accessoires connecteurs, Pin / Épissure, Westec, 7000.6874.3, Remplacement de boulon pour connecteur Westec	Westec	7000.6874.3	2.00		EWX-0020
224 AS2-X6	Insert, Westec, 7310.5962.0, 10 Poles, Male, Size 57 x 27 mm	Insert, Westec, 7310.5962.0, 10 Pôles, Mâle, Taille 57 x 27 mm	Westec	7310.5962.0	1.00	3 motors 3 moteurs	EWI-0012
225 AS2-X6	Hood, Westec, 7810.6404.0, For receptacle 10 Pins, 77 x 27 mm	Capot, Westec, 7810.6404.0, Pour réceptacle 10 broches, 77 x 27 mm	Westec	7810.6404.0	1.00		EWI-0007
226 AS2-X6	Housing, Westec, 7810.6451.5, 10 Poles, M32, Size 57 x 27 mm	Boîtier, Westec, 7810.6451.5, 10 Pôles, M32, Taille 57 x 27 mm	Westec	7810.6451.5	1.00	3 motors 3 moteurs	EWI-0008
227 AS2-X6	Tag, Phoenix Contact, 0829430, Label 35 x 9 mm, Grey	Étiquette, Phoenix Contact, 0829430, Étiquette 35 x 9 mm, Gris	Phoenix	829430	1.00	3 motors 3 moteurs	EXH-0004
228 AS2-H1	Buzzer, Allen Bradley, 855H-SG24GPA, 24V VAC/VDC, 108 Db, 3 Ton	Buzzer, Allen Bradley, 855H-SG24GPA, 24 V AC/DC, 108 dB, 3 Tons	Allen Bradley	855H-SG24GPA	1.00		EHA-0006
229 AS2-H1	Tag, Phoenix Contact, 0829430, Label 35 x 9 mm, Grey	Étiquette, Phoenix Contact, 0829430, Étiquette 35 x 9 mm, Gris	Phoenix	829430	1.00		EXH-0004
230 AS2-RC2	Latch for push button, Allen Bradley, 800F-ALP, Plastic, 22 mm	Verrou pour bouton-poussoir, Allen Bradley, 800F-ALP, Plastique, 22 mm	Allen Bradley	800F-ALP	1.00		ESS-0002
231 AS2-RC2	Push button, Allen-Bradley, 800FM-LF4, Metal, Illuminated, Flush, Red, 22 mm	Bouton-poussoir, Allen Bradley, 800FM-LF4, Métal, Lumineux, Affleurant, Rouge, 22 mm	Allen Bradley	800FM-LF4	1.00		ESP-0008
232 AS2-RC2	Lamp Module, Allen Bradley, 800F-N3R, 24 AC/DC, Red, 22 mm	Module de lampe, Allen Bradley, 800F-N3R, 24 AC/DC, Rouge, 22 mm	Allen Bradley	800F-N3R	1.00		ESL-0004
233 AS2-RC2	Contact for button, Allen Bradley, 800F-X10, 1 NO	Contact pour bouton, Allen Bradley, 800F-X10, 1 NO	Allen Bradley	800F-X10	1.00		ESC-0006
234 AS2-RC2	Tag, Phoenix Contact, 0828904, Label 60 x 15 mm, Grey	Étiquette, Phoenix Contact, 0828904, Étiquette 60 x 15 mm, Gris	Phoenix	828904	1.00		EXH-0002
235 AS2-RC1	Latch for push button, Allen Bradley, 800F-ALP, Plastic, 22 mm	Verrou pour bouton-poussoir, Allen Bradley, 800F-ALP, Plastique, 22 mm	Allen Bradley	800F-ALP	1.00		ESS-0002
236 AS2-RC1	Key switch, Allen Bradley, 800FM-KM2101R, Metal, 2 Positions, Maintained, Removed key to left, Key 3802, 22 mm	Interrupteur à clé, Allen Bradley, 800FM-KM2101R, Métal, 2 Positions, Maintenu, Clé retirée à gauche, Clé 3802, 22 mm	Allen Bradley	800FM-KM2102R	1.00		ESK-0003
237 AS2-RC1	Contact for button, Allen Bradley, 800F-X10, 1 NO	Contact pour bouton, Allen Bradley, 800F-X10, 1 NO	Allen Bradley	800F-X10	4.00		ESC-0006
238 AS2-RC1	Tag, Phoenix Contact, 0828904, Label 60 x 15 mm, Grey	Étiquette, Phoenix Contact, 0828904, Étiquette 60 x 15 mm, Gris	Phoenix	828904	1.00		EXH-0002
239 AS2-RC3	Latch for push button, Allen Bradley, 800F-ALP, Plastic, 22 mm	Verrou pour bouton-poussoir, Allen Bradley, 800F-ALP, Plastique, 22 mm	Allen Bradley	800F-ALP	1.00		ESS-0002
240 AS2-RC3	Push button, Allen Bradley, 800FM-F2, Metal, Not-illuminated, Flush, Black, 22 mm	Bouton-poussoir, Allen Bradley, 800FM-F2, Métal, Non lumineux, Affleurant, Noir, 22 mm	Allen Bradley	800FM-F2	1.00		ESP-0003
241 AS2-RC3	Contact for button, Allen Bradley, 800F-X10, 1 NO	Contact pour bouton, Allen Bradley, 800F-X10, 1 NO	Allen Bradley	800F-X10	2.00		ESC-0006
242 AS2-RC3	Contact for button, Allen Bradley, 800F-X01, 1 NC	Contact pour bouton, Allen Bradley, 800F-X01, 1 NC	Allen Bradley	800F-X01	1.00		ESC-0004
243 AS2-RC3	Tag, Phoenix Contact, 0828904, Label 60 x 15 mm, Grey	Étiquette, Phoenix Contact, 0828904, Étiquette 60 x 15 mm, Gris	Phoenix	828904	1.00		EXH-0002
244 AS2-RC4	Latch for push button, Allen Bradley, 800F-ALP, Plastic, 22 mm	Verrou pour bouton-poussoir, Allen Bradley, 800F-ALP, Plastique, 22 mm	Allen Bradley	800F-ALP	1.00		ESS-0002
245 AS2-RC4	Push button, Allen Bradley, 800FM-F2, Metal, Not-illuminated, Flush, Black, 22 mm	Bouton-poussoir, Allen Bradley, 800FM-F2, Métal, Non lumineux, Affleurant, Noir, 22 mm	Allen Bradley	800FM-F2	1.00		ESP-0003
246 AS2-RC4	Contact for button, Allen Bradley, 800F-X10, 1 NO	Contact pour bouton, Allen Bradley, 800F-X10, 1 NO	Allen Bradley	800F-X10	2.00		ESC-0006
247 AS2-RC4	Contact for button, Allen Bradley, 800F-X01, 1 NC	Contact pour bouton, Allen Bradley, 800F-X01, 1 NC	Allen Bradley	800F-X01	1.00		ESC-0004
248 AS2-RC4	Tag, Phoenix Contact, 0828904, Label 60 x 15 mm, Grey	Étiquette, Phoenix Contact, 0828904, Étiquette 60 x 15 mm, Gris	Phoenix	828904	1.00		EXH-0002
249 AS2-S3	Key switch, Allen Bradley, 800FM-KM2101R, Metal, 2 Positions, Maintained, Removed key to left, Key 3802, 22 mm	Interrupteur à clé, Allen Bradley, 800FM-KM2101R, Métal, 2 Positions, Maintenu, Clé retirée à gauche, Clé 3802, 22 mm	Allen Bradley	800FM-KR2102R	1.00		ESK-0003
250 AS2-S3	Contact for button, Allen Bradley, 800F-X10, 1 NO	Contact pour bouton, Allen Bradley, 800F-X10, 1 NO	Allen Bradley	800F-X10	1.00		ESC-0006

TAG ÉTIQUETTE	Description ENGLISH	Description FRANÇAIS	Manufacturer Manufacturier	Model Modèle	Qty Qte	Option	Code Fraco
251 AS2-S3	Latch for push button, Allen Bradley, 800F-ALP, Plastic, 22 mm	Verrou pour bouton-poussoir, Allen Bradley, 800F-ALP, Plastique, 22 mm	Allen Bradley	800F-ALP	1.00		ESS-0002
252 AS2-S3	Tag, Phoenix Contact, 0828904, Label 60 x 15 mm, Grey	Étiquette, Phoenix Contact, 0828904, Étiquette 60 x 15 mm, Gris	Phoenix	828904	1.00		EXH-0002
253 AS2-RC5	Selector, Allen Bradley, 800FM-SM32, Metal, Black, 3 Positions, Maintained, 22 mm	Sélecteur, Allen Bradley, 800FM-SM32, Métal, Noir, 3 Positions, Maintenu, 22 mm	Allen Bradley	800FM-SM32	1.00		ESN-0007
254 AS2-RC5	Contact for button, Allen Bradley, 800F-X10, 1 NO	Contact pour bouton, Allen Bradley, 800F-X10, 1 NO	Allen Bradley	800F-X10	2.00		ESC-0006
255 AS2-RC5	Latch for push button, Allen Bradley, 800F-ALP, Plastic, 22 mm	Verrou pour bouton-poussoir, Allen Bradley, 800F-ALP, Plastique, 22 mm	Allen Bradley	800F-ALP	1.00		ESS-0002
256 AS2-RC5	Tag, Phoenix Contact, 0828904, Label 60 x 15 mm, Grey	Étiquette, Phoenix Contact, 0828904, Étiquette 60 x 15 mm, Gris	Phoenix	828904	1.00		EXH-0002
257 AS2-RC6	Latch for push button, Allen Bradley, 800F-ALP, Plastic, 22 mm	Verrou pour bouton-poussoir, Allen Bradley, 800F-ALP, Plastique, 22 mm	Allen Bradley	800F-ALP	1.00		ESS-0002
258 AS2-RC6	Selector, Allen Bradley, 800FP-SM22, Metal, Black, 2 Positions, Maintained, 22 mm	Sélecteur, Allen Bradley, 800FP-SM22, Métal, Noir, 2 Positions, Maintenu, 22 mm	Allen Bradley	800FM-SM22	1.00		ESN-0006
259 AS2-RC6	Contact for button, Allen Bradley, 800F-X01, 1 NC	Contact pour bouton, Allen Bradley, 800F-X01, 1 NC	Allen Bradley	800F-X01	2.00		ESC-0004
260 AS2-RC6	Electronic items, Diode, CKE, 1N4007, 1/4 W	Éléments électroniques, Diode, CKE, 1N4007, 1/4 W		IM4007	1.00		EEE-0001
261 AS2-RC6	Tag, Phoenix Contact, 0828904, Label 60 x 15 mm, Grey	Étiquette, Phoenix Contact, 0828904, Étiquette 60 x 15 mm, Gris	Phoenix	828904	1.00		EXH-0002
262 AS2-S7	Key switch, Allen Bradley, 800FM-KM2101R, Metal, 2 Positions, Maintained, Removed key to left, Key 3802, 22 mm	Interrupteur à clé, Allen Bradley, 800FM-KM2101R, Métal, 2 Positions, Maintenu, Clé retirée à gauche, Clé 3802, 22 mm	Allen Bradley	800FM-KM2102R	1.00		ESK-0003
263 AS2-S7	Contact for button, Allen Bradley, 800F-X01, 1 NC	Contact pour bouton, Allen Bradley, 800F-X01, 1 NC	Allen Bradley	800F-X01	1.00		ESC-0004
264 AS2-S7	Contact for button, Allen Bradley, 800F-X10, 1 NO	Contact pour bouton, Allen Bradley, 800F-X10, 1 NO	Allen Bradley	800F-X10	5.00		ESC-0006
265 AS2-S7	Latch for push button, Allen Bradley, 800F-ALP, Plastic, 22 mm	Verrou pour bouton-poussoir, Allen Bradley, 800F-ALP, Plastique, 22 mm	Allen Bradley	800F-ALP	1.00		ESS-0002
266 AS2-S7	Tag, Phoenix Contact, 0828904, Label 60 x 15 mm, Grey	Étiquette, Phoenix Contact, 0828904, Étiquette 60 x 15 mm, Gris	Phoenix	828904	1.00		EXH-0002
267 AS2-X11	Insert, Westec, 7316.5863.0, 16 Poles, Female, Size 77 x 27 mm	Insert, Westec, 7316.5863.0, 16 Pôles, Femelle, Taille 77 x 27 mm	Westec	7316.5863.0	1.00		EWI-0015
268 AS2-X11	Hood, Westec, 7816.6406.0, For receptacle 16 Pins, 77 x 27 mm	Capot, Westec, 7816.6406.0, Pour réceptacle 16 broches, 77 x 27 mm	Westec	7816.6406.0	1.00		EWH-0009
269 AS2-X11	Tag, Phoenix Contact, 0829430, Label 35 x 9 mm, Grey	Étiquette, Phoenix Contact, 0829430, Étiquette 35 x 9 mm, Gris	Phoenix	829430	1.00		EXH-0004
270 AS2-Q1	Contact, ABB, AF116-30-11-13, 100-250 VAC, 75 Hp (480 VAC), 1NO, 1NC	Contacteur, ABB, AF116-30-11-13, 100-250 VAC, 75 Hp (480 VAC), 1NO, 1NC	ABB	AF116-30-11-13	1.00	2 motors 2 moteurs	EKC-0009
271 AS2-Q1	Contact, ABB, AF140-30-11-13, 100-250 VAC, 100 Hp (480 VAC), 1NO, 1NC	Contacteur, ABB, AF140-30-11-13, 100-250 VAC, 100 Hp (480 VAC), 1NO, 1NC	ABB	AF140-30-11-13	1.00	3 motors 3 moteurs	EKC-0010
272 AS2-Q2	Contact, ABB, AF116-30-11-13, 100-250 VAC, 75 Hp (480 VAC), 1NO, 1NC	Contacteur, ABB, AF116-30-11-13, 100-250 VAC, 75 Hp (480 VAC), 1NO, 1NC	ABB	AF116-30-11-13	1.00	2 motors 2 moteurs	EKC-0009
273 AS2-Q2	Contact, ABB, AF140-30-11-13, 100-250 VAC, 100 Hp (480 VAC), 1NO, 1NC	Contacteur, ABB, AF140-30-11-13, 100-250 VAC, 100 Hp (480 VAC), 1NO, 1NC	ABB	AF140-30-11-13	1.00	3 motors 3 moteurs	EKC-0010
274 AS2-SM4	Latch for push button, Allen Bradley, 800F-ALP, Plastic, 22 mm	Verrou pour bouton-poussoir, Allen Bradley, 800F-ALP, Plastique, 22 mm	Allen Bradley	800F-ALP	1.00		ESS-0002
275 AS2-SM4	Selector, Allen Bradley, 800FM-SR32, Metal, Black, 3 Positions, Maintained on the right and center, 22 mm	Sélecteur, Allen Bradley, 800FM-SR32, Métal, Noir, 3 Positions, Maintenu à droite et au centre, 22 mm	Allen Bradley	800FM-SR32	1.00		ESN-0008
276 AS2-SM4	Contact for button, Allen Bradley, 800F-X10, 1 NO	Contact pour bouton, Allen Bradley, 800F-X10, 1 NO	Allen Bradley	800F-X10	2.00		ESC-0006
277 AS2-SM4	Tag, Phoenix Contact, 0828904, Label 60 x 15 mm, Grey	Étiquette, Phoenix Contact, 0828904, Étiquette 60 x 15 mm, Gris	Phoenix	828904	1.00		EXH-0002
278 AS2-X12	Receptacle, Mencom, MIN-3FR-1, 1 feets, 3 poles, Female, Size I (7/8"), Straight	Réceptacle, Mencom, MIN-3FR-1, 1 pied, 3 Pôles, Femelle, Taille I (7/8"), Droit	Mencom	MIN-3FR-1	1.00		EWI-0022
279 AS2-X12	Connector, Mencom, MIN-3MP-FW, 3 poles, Male, Size I (7/8"), Straight	Connecteur, Mencom, MIN-3MP-FW, 3 Pôles, Mâle, Taille I (7/8"), Droit	Mencom	MIN-3MP-FW	1.00		EWJ-0041
280 AS2-X12	Locknut, Thomas and betts, 141SL, 1/2", Steel + Sealant	Écrou de blocage, Thomas and Betts, 141SL, 1/2", Acier + Scellant	T&B	THO141SL	1.00		EWS-0002
281 AS2-X12	Tag, Phoenix Contact, 0829430, Label 35 x 9 mm, Grey	Étiquette, Phoenix Contact, 0829430, Étiquette 35 x 9 mm, Gris	Phoenix	829430	1.00		EXH-0004
282 AS2-K17	Control relay, Phoenix Contact, 2900299, 24 VDC, 1 pole	Relais de commande, Phoenix Contact, 2900299, 24 VDC, 1 Pôle	Phoenix	2900299	1.00		EKR-0004
283 AS2-K18	Control relay, Phoenix Contact, 2903308, 24 VDC, 4 poles	Relais de commande, Phoenix Contact, 2903308, 24 VDC, 4 Pôles	Phoenix	2903308	1.00		EKR-0007
284 AS2-K23	Control relay, Phoenix Contact, 2903334, 24 VDC, 2 poles	Relais de commande, Phoenix Contact, 2903334, 24 VDC, 2 Pôles	Phoenix	2903334	1.00	Load Cell Cellule de charge	EKR-0008
285 AS2-K24	Control relay, Phoenix Contact, 2900299, 24 VDC, 1 pole	Relais de commande, Phoenix Contact, 2900299, 24 VDC, 1 Pôle	Phoenix	2900299	1.00	Load Cell Cellule de charge	EKR-0004
286 AS2-K19	Control relay, Phoenix Contact, 2903308, 24 VDC, 4 poles	Relais de commande, Phoenix Contact, 2903308, 24 VDC, 4 Pôles	Phoenix	2903308	1.00		EKR-0007
287 AS2-K20	Control relay, Phoenix Contact, 2903334, 24 VDC, 2 poles	Relais de commande, Phoenix Contact, 2903334, 24 VDC, 2 Pôles	Phoenix	2903334	1.00		EKR-0008
288 AS2-K2	Control relay, Phoenix Contact, 2900299, 24 VDC, 1 pole	Relais de commande, Phoenix Contact, 2900299, 24 VDC, 1 Pôle	Phoenix	2900299	1.00		EKR-0004
289 AS2-K6	Control relay, Phoenix Contact, 2903334, 24 VDC, 2 poles	Relais de commande, Phoenix Contact, 2903334, 24 VDC, 2 Pôles	Phoenix	2903334	1.00		EKR-0008
290 AS2-K16	Control relay, Phoenix Contact, 2903334, 24 VDC, 2 poles	Relais de commande, Phoenix Contact, 2903334, 24 VDC, 2 Pôles	Phoenix	2903334	1.00		EKR-0008

TAG ÉTIQUETTE	Description ENGLISH	Description FRANÇAIS	Manufacturer Manufacturier	Model Modèle	Qty Qte	Option	Code Fraco
291	AS2-K21	Control relay, Phoenix Contact, 2903308, 24 VDC, 4 poles	Relais de commande, Phoenix Contact, 2903308, 24 VDC, 4 Pôles	Phoenix	2903308	1.00	EKR-0007
292	AS2-K22	Control relay, Phoenix Contact, 2903308, 24 VDC, 4 poles	Relais de commande, Phoenix Contact, 2903308, 24 VDC, 4 Pôles	Phoenix	2903308	1.00	EKR-0007
293	AS2-K10	Control relay, Phoenix Contact, 2903308, 24 VDC, 4 poles	Relais de commande, Phoenix Contact, 2903308, 24 VDC, 4 Pôles	Phoenix	2903308	1.00	EKR-0007
294	AS2-K11	Control relay, Phoenix Contact, 2903308, 24 VDC, 4 poles	Relais de commande, Phoenix Contact, 2903308, 24 VDC, 4 Pôles	Phoenix	2903308	1.00	EKR-0007
295	AS2-K12	Control relay, Phoenix Contact, 2903308, 24 VDC, 4 poles	Relais de commande, Phoenix Contact, 2903308, 24 VDC, 4 Pôles	Phoenix	2903308	1.00	EKR-0007
296	AS2-K13	Control relay, Phoenix Contact, 2903308, 24 VDC, 4 poles	Relais de commande, Phoenix Contact, 2903308, 24 VDC, 4 Pôles	Phoenix	2903308	1.00	EKR-0007
297	AS2-K14	Control relay, Phoenix Contact, 2903334, 24 VDC, 2 poles	Relais de commande, Phoenix Contact, 2903334, 24 VDC, 2 Pôles	Phoenix	2903334	1.00	EKR-0008
298	AS2-K9	Control relay, Phoenix Contact, 2900299, 24 VDC, 1 pole	Relais de commande, Phoenix Contact, 2900299, 24 VDC, 1 Pôle	Phoenix	2900299	1.00	EKR-0004
299	AS2-V2	Electronic items, Diode, CKE, 1N4007, 1/4 W	Éléments électroniques, Diode, CKE, 1N4007, 1/4 W		IM4007	1.00	EEE-0001
300	AS2-S2	Latch for push button, Allen Bradley, 800F-ALP, Plastic, 22 mm	Loquet pour bouton-poussoir, Allen Bradley, 800F-ALP, Plastique, 22 mm	Allen Bradley	800F-ALP	1.00	ESS-0002
301	AS2-S2	Selector, Allen Bradley, 800FP-SM22, Metal, Black, 2 Positions, Maintained, 22 mm	Sélecteur, Allen Bradley, 800FP-SM22, Métal, Noir, 2 positions, Maintenu, 22 mm	Allen Bradley	800FM-SM22	1.00	ESN-0006
302	AS2-S2	Contact for button, Allen Bradley, 800F-X10, 1 NO	Contact pour bouton, Allen Bradley, 800F-X10, 1 NO	Allen Bradley	800F-X10	1.00	ESC-0006
303	AS2-S2	Tag, Phoenix Contact, 0828904, Label 60 x 15 mm, Grey	Étiquette, Phoenix Contact, 0828904, Étiquette 60 x 15 mm, Grise	Phoenix	828904	1.00	EXH-0002
304	AS2-B3	Box, Hammond, 1436A, Junction box, 3.5" x 3.25" x 2.75", Steel, Grey, Nema 12/13	Boîte, Hammond, 1436A, Boîte de jonction, 3,5" x 3,25" x 2,75", Acier, Grise, Nema 12/13	Hammond	1436A	1.00	EJB-0003
305		Locknut, Appleton, BL50, 1/2", Steel	Contre-écrou, Appleton, BL50, 1/2", Acier	T&B	APPBL50	2.00	EWS-0015
306		Seal, Thomas and betts, 5262, Liquidtight / Cable, 1/2"	Joint, Thomas and Betts, 5262, Étanchéité liquide/câble, 1/2"	T&B	THO5262	2.00	EWS-0009
307		Cable gland, Techspan, RD13NR, 1/2" (0.240"-0.470"), Flexible cable, Plastic, Black, Straight	Presse-étoupe, Techspan, RD13NR, 1/2" (0,240"-0,470"), Câble flexible, Plastique, Noir, Droit	Techspan	RD13NA	2.00	EWG-0049
308	AS2-K44	Contact ABB, AF09-30-01-13, 100-250 VAC, 1NC, 25A	Contacteur, ABB, AF09-30-01-13, 100-250 VAC, 1NC, 25A	ABB	AF09-30-01-13	1.00	EKC-0008
309	AS2-K97	Relai de sécurité 24VDC, push terminal	Relais de sécurité, 24 VDC, bornes push-in	Phoenix	2900510	1.00	EKS-0003
310	AS2-S100	Selector, Allen Bradley, 800FP-SM22, Metal, Black, 2 Positions, Maintained, 22 mm	Sélecteur, Allen Bradley, 800FP-SM22, Métal, Noir, 2 positions, Maintenu, 22 mm	Allen Bradley	800FM-SM22	1.00	ESN-0006
311	AS2-S100	Contact for button, Allen Bradley, 800F-X01, 1 NC	Contact pour bouton, Allen Bradley, 800F-X01, 1 NC	Allen Bradley	800F-X01	2.00	ESC-0004
312	AS2-S100	Contact for button, Allen Bradley, 800F-X10, 1 NO	Contact pour bouton, Allen Bradley, 800F-X10, 1 NO	Allen Bradley	800F-X10	2.00	ESC-0006
313	AS2-S100	Latch for push button, Allen Bradley, 800F-ALP, Plastic, 22 mm	Loquet pour bouton-poussoir, Allen Bradley, 800F-ALP, Plastic, 22 mm	Allen Bradley	800F-ALP	1.00	ESS-0002
314	AS2-S100	Tag, Phoenix Contact, 0829430, Label 35 x 9 mm, Grey	Étiquette, Phoenix Contact, 0829430, Étiquette 35 x 9 mm, Grise	Phoenix	829430	1.00	EXH-0004
315	AS2-KT1	Timer, Phoenix Contact, 2901480, 24 VDC, Timer 0.1s to 10s, 1NO/1NC	Temporisateur, Phoenix Contact, 2901480, 24 VDC, Temporisation 0,1s à 10s, 1NO/1NC	Phoenix	2901480	1.00	EKT-0003
316	AS2-S99	Emergency stop button, Allen-Bradley, 800F-15YSE112, Emergency stop label, 22 mm	Bouton d'arrêt d'urgence, Allen Bradley, 800F-15YSE112, Étiquette d'arrêt d'urgence, 22 mm	Allen Bradley	800F-15YSE112	1.00	ESE-0001
317	AS2-S99	Emergency stop button, Allen Bradley, 800FM-MT44, 40mm, Emergency stop mushroom	Bouton d'arrêt d'urgence, Allen Bradley, 800FM-MT44, Champignon, 40 mm	Allen Bradley	800FM-MT44	1.00	ESE-0006
318	AS2-S99	Contact for button, Allen Bradley, 800F-X01, 1 NC	Contact pour bouton, Allen Bradley, 800F-X01, 1 NC	Allen Bradley	800F-X01	2.00	ESC-0004
319	AS2-OPT1	Control relay, Phoenix Contact, 2900367, Optocoupleur, In 120 VAC, Out 24 VDC, 1 pole	Relais de commande, Phoenix Contact, 2900367, Optocoupleur, Entrée 120 VAC, Sortie 24 VDC, 1 pôle	Phoenix	2900367	1.00	EKR-0006
320	AS2-OPT2	Control relay, Phoenix Contact, 2900367, Optocoupleur, In 120 VAC, Out 24 VDC, 1 pole	Relais de commande, Phoenix Contact, 2900367, Optocoupleur, Entrée 120 VAC, Sortie 24 VDC, 1 pôle	Phoenix	2900367	1.00	EKR-0006
321	AS2-OPT3	Control relay, Phoenix Contact, 2900367, Optocoupleur, In 120 VAC, Out 24 VDC, 1 pole	Relais de commande, Phoenix Contact, 2900367, Optocoupleur, Entrée 120 VAC, Sortie 24 VDC, 1 pôle	Phoenix	2900367	1.00	EKR-0006
322	AS2-S11	Selector, Allen Bradley, 800FM-SB32, Metal, Black, 3 Positions, Maintained in center, 22 mm	Sélecteur, Allen Bradley, 800FM-SB32, Métal, Noir, 3 positions, Maintenu au centre, 22 mm	Allen Bradley	800FM-SB32	1.00	ESN-0005
323	AS2-S11	Contact for button, Allen Bradley, 800F-X01, 1 NC	Contact pour bouton, Allen Bradley, 800F-X01, 1 NC	Allen Bradley	800F-X01	1.00	ESC-0004
324	AS2-S11	Contact for button, Allen Bradley, 800F-X10, 1 NO	Contact pour bouton, Allen Bradley, 800F-X10, 1 NO	Allen Bradley	800F-X10	2.00	ESC-0006
325	AS2-S11	Latch for push button, Allen Bradley, 800F-ALP, Plastic, 22 mm	Loquet pour bouton-poussoir, Allen Bradley, 800F-ALP, Plastic, 22 mm	Allen Bradley	800F-ALP	1.00	ESS-0002
326	AS2-S11	Tag, Phoenix Contact, 0828904, Label 60 x 15 mm, Grey	Étiquette, Phoenix Contact, 0828904, Étiquette 60 x 15 mm, Gris	Phoenix	828904	1.00	EXH-0002
327	AS2-K99	Safety relay, Phoenix Contact, 2901425, 120 VAC, 3NO, 1NC, Cat 4 safety, Spring-cage connection	Relais de sécurité, Phoenix Contact, 2901425, 120 VAC, 3NO, 1NC, sécurité Cat 4, connexion à ressort	Phoenix	2901425	1.00	EKS-0004
328	AS2-K99.1	Safety relay, Phoenix Contact, 2981813, 24 VDC, 3NO, 1NC, Cat 4 safety, temporised	Relais de sécurité, Phoenix Contact, 2981813, 24 VDC, 3NO, 1NC, sécurité Cat 4, temporisé	Phoenix	2981813	1.00	EKS-0007
329	AS2-X10	Insert, Westec, 7324.5865.0, 24 Poles, Female, Size 104 x 27 mm	Insert, Westec, 7324.5865.0, 24 pôles, Femelle, Taille 104 x 27 mm	Westec	7324.5865.0	1.00	EWI-0017
330		Connector accessories, Pin / Splice, Westec, 7000.6874.3, Bolt replacement for Connector Westec	Accessoire connecteur, Pin/épissure, Westec, 7000.6874.3, Remplacement boulon pour connecteur Westec	Westec	7000.6874.3	2.00	EWX-0020
331	AS2-X10	Insert, Westec, 7324.5965.0, 24 Poles, Male, Size 104 x 27 mm	Insert, Westec, 7324.5965.0, 24 pôles, Mâle, Taille 104 x 27 mm	Westec	7324.5965.0	1.00	EWI-0019

TAG ÉTIQUETTE	Description ENGLISH	Description FRANÇAIS	Manufacturer Manufacturier	Model Modèle	Qty Qte	Option	Code Fraco
332 AS2-X10	Hood, Westec, 7824.6408.0, For receptacle 24 Pins, 104 x 27 mm	Capot, Westec, 7824.6408.0, Pour réceptacle 24 broches, 104 x 27 mm	Westec	7824.6408.0	1.00		EWH-0012
333 AS2-X10	Housing, Westec, 7824.6456.5, 24 Poles, M40, Size 104 x 27 mm	Boîtier, Westec, 7824.6456.5, 24 pôles, M40, Taille 104 x 27 mm	Westec	7824.6456.5	1.00		EWH-0013
334 AS2-X10	Tag, Phoenix Contact, 0829430, Label 35 x 9 mm, Grey	Étiquette, Phoenix Contact, 0829430, Étiquette 35 x 9 mm, Gris	Phoenix	829430	1.00		EXH-0004
335 AS2-S101	Selector, Allen Bradley, 800FM-SM32, Metal, Black, 3 Positions, Maintained, 22 mm	Sélecteur, Allen Bradley, 800FM-SM32, Métal, Noir, 3 Positions, Maintenu, 22 mm	Allen Bradley	800FM-SM32	1.00		ESN-0007
336 AS2-S101	Contact for button, Allen Bradley, 800F-X10, 1 NO	Contact pour bouton, Allen Bradley, 800F-X10, 1 NO	Allen Bradley	800F-X10	2.00		ESC-0006
337 AS2-S101	Latch for push button, Allen Bradley, 800F-ALP, Plastic, 22 mm	Loquet pour bouton-poussoir, Allen Bradley, 800F-ALP, plastique, 22 mm	Allen Bradley	800F-ALP	1.00		ESS-0002
338 AS2-S101	Tag, Phoenix Contact, 0829430, Label 35 x 9 mm, Grey	Étiquette, Phoenix Contact, 0829430, Étiquette 35 x 9 mm, Gris	Phoenix	829430	1.00		EXH-0004
339 AS2-X13	Insert, Westec, 7324.5865.0, 24 Poles, Female, Size 104 x 27 mm	Insert, Westec, 7324.5865.0, 24 pôles, Femelle, Taille 104 x 27 mm	Westec	7324.5865.0	1.00		EWI-0017
340	Connector accessories, Pin / Splice, Westec, 7000.6874.3, Bolt replacement for Connector Westec	Accessoires connecteur, Broche / Épissure, Westec, 7000.6874.3, Remplacement de boulon pour connecteur Westec	Westec	7000.6874.3	2.00		EWX-0020
341 AS2-X13	Hood, Westec, 7824.6408.0, For receptacle 24 Pins, 104 x 27 mm	Capot, Westec, 7824.6408.0, Pour réceptacle 24 broches, 104 x 27 mm	Westec	7824.6408.0	1.00		EWH-0012
342 AS2-CG1	Cable gland, Thomas and betts, 2563, 1-1/2" (1.000"-1.187"), Flexible, Straight	Presse-étoupe, Thomas and Betts, 2563, 1-1/2" (1.000"-1.187"), Flexible, Droit	T&B	2564	1.00		EWG-0083
343 AS2-CG1	Locknut, Appleton, BL150, 1-1/2", Steel	Contre-écrou, Appleton, BL150, 1-1/2", Acier	T&B	APPBL150	1.00		EWS-0014
344 AS2-CG1	Seal Thomas and betts, 5266, Liquidtight / Cable, 1-1/2"	Joint, Thomas and Betts, 5266, Étanche / Câble, 1-1/2"	T&B	TH05266	1.00		EWS-0013
345 AS2-S7/100/101	Pendant station 3 holes, Allen Bradley, 5983PB22G, 7.09"x3.15"x3.35", plastic	Boîtier suspendu 3 trous, Allen Bradley, 5983PB22G, 7.09"x3.15"x3.35", Plastique	Allen Bradley	5983PB22G	1.00		EJM-0002
346 AS2-TB1	Terminal block, Phoenix Contact, 3031270, STTB 2.5, 2 levels, 2 Spring connection by level, 28-12 AWG, Grey	Bloc de jonction, Phoenix Contact, 3031270, STTB 2.5, 2 niveaux, 2 connexions à ressort par niveau, 28-12 AWG, Gris	Phoenix	3031270	49.00		EXB-0031
347 AS2-TB1	End cover, Phoenix Contact, 3030459, D-STTB 2.5, End plate for Terminal block double	Plaque de terminaison, Phoenix Contact, 3030459, D-STTB 2.5, Plaque de fin pour bloc de jonction double	Phoenix	3030459	1.00		EXF-0021
348 AS2-XS3--2	connecteur 8 poles	Connecteur 8 pôles	Turck	U1135-3	1.00		EWJ-0096
349 AS2-W4	Cable pour encoder 8 brins	Câble pour encodeur 8 brins	Turck	U2-06834	1.00		EWJ-0096
350 AS2-TB1	End cover, Phoenix Contact, 3030417, D-ST 2.5, endplate for single terminal	Plaque de terminaison, Phoenix Contact, 3030417, D-ST 2.5, Plaque de fin pour bloc de jonction simple	Phoenix	3030417	2.00		EXF-0020
351 AS2-TB1	Terminal block, Phoenix Contact, 3031238, ST 2.5-PE, 1 level, 2 Spring connection by level, 28-12 AWG, MALT	Bloc de jonction, Phoenix Contact, 3031238, ST 2.5-PE, 1 niveau, 2 connexions à ressort par niveau, 28-12 AWG, MALT	Phoenix	3031238	8.00		EXB-0048
352	Receptacle, Turck, U1135-1 (FK FS 4.4/M12), 4 poles, M12x1, Male-Female, Straight	Réceptacle, Turck, U1135-1 (FK FS 4.4/M12), 4 pôles, M12x1, Mâle-Femelle, Droit	Turck	U1135-1	1.00	McKee	EWI-0046
353 AS2-X14	Receptacle, Turck, U9518-0 (FK 4.4-1), 1 meter, 4 Poles, Female, Connection M12x1, Hole PG9, Straight	Réceptacle, Turck, U9518-0 (FK 4.4-1), 1 mètre, 4 pôles, Femelle, Connexion M12x1, Trou PG9, Droit	Turck	U9518-0	1.00	Overspeed Survitesse	EWI-0073
354 AS2-RL1	Logic controller, Crouzet Automation, XD10-88974141, 24 VDC, 8 in, 4 out	Contrôleur logique, Crouzet Automation, XD10-88974141, 24 VDC, 8 entrées, 4 sorties	Crouzet	88974141	1.00	Overspeed Survitesse	EAR-0005
355 AS2-TCM1	temperature control and sensor, Emerson, 16E09-101, -34 to 60 °C, Power : 24/120/208/240 VAC, 60Hz	Contrôle de température et capteur, Emerson, 16E09-101, -34 à 60 °C, Alimentation : 24/120/208/240 VAC, 60Hz	Emerson	16E09-101	1.00	Low temperature limit Limite basse température	EPT-0002
356 AS2-TC1	Control relay, Phoenix Contact, 2900304, 120 VAC, 1 pole	Relais de commande, Phoenix Contact, 2900304, 120 VAC, 1 pôle	Phoenix	2900304	1.00	Low temperature limit Limite basse température	EKR-0005
357	Ground structure	Cable gland, Thomas and betts, 2521, 1/2" (0.250"-0.375"), For flexible cable, Straight	Presse-étoupe, Thomas and Betts, 2521, 1/2" (0.250"-0.375"), Pour câble flexible, Droit	T&B	2521	1.00	EWG-0025
358		Seal, Thomas and betts, 5262, Liquidtight / Cable, 1/2"	Joint, Thomas and Betts, 5262, Étanche / Câble, 1/2"	T&B	5262	1.00	EWS-0009
359		Locknut, Thomas and betts, 141, 1/2, Steel"	Contre-écrou, Thomas and Betts, 141, 1/2, Acier	T&B	141	1.00	EWS-0001
360		Wire, TEW, 6 AWG, Green	Fil, TEW, 6 AWG, Vert			36"	EWV-0033
361		Terminal lug, Panduit, LCA6-14-L, 6 AWG, Ring 1/4", Compression lug	Cosse, Panduit, LCA6-14-L, 6 AWG, Anneau 1/4", Cosse à compression	T&B	LCA6-14	1.00	EXC-0025
362 AX2	Box, Hammond, EJ12126, Junction box Eclipse junior, 12"x12"x6", Steel, Grey, Nema 3R/4/12/13	Boîte, Hammond, EJ12126, Boîte de jonction Eclipse Junior, 12"x12"x6", Acier, Gris, Nema 3R/4/12/13	Hammond	EJ12126	1.00		EJB-0023
363 AX2-LABEL	Sticker "warning electrocution" eng./fr./spa.	Autocollant "Avertissement électrocution" Ang./Fr./Esp.	Sur mesure	Sur mesure	1.00		30490084
364 AX2-LABEL	Tag, Phoenix Contact, 0828910, Label 100 x 60 mm, Grey	Étiquette, Phoenix Contact, 0828910, Étiquette 100 x 60 mm, Gris	Phoenix	828910	1.00		EXH-0003
365 AX2-LABEL	Tag, Phoenix Contact, 0828805, Label 60 x 30 mm, White	Étiquette, Phoenix Contact, 0828805, Étiquette 60 x 30 mm, Blanc	Phoenix	828805	1.00		EXH-0001
366 AX2-TB	End cover, Phoenix Contact, 3030417, D-ST 2.5, endplate for single terminal	Plaque de terminaison, Phoenix Contact, 3030417, D-ST 2.5, Plaque de fin pour bloc de jonction simple	Phoenix	3030417	1.00		EXF-0020
367 AX2-TB	Terminal block, Phoenix Contact, 3031212, ST 2.5, 1 levels, 2 Spring connection by level, 28-12 AWG, Grey	Bloc de jonction, Phoenix Contact, 3031212, ST 2.5, 1 niveau, 2 connexions à ressort par niveau, 28-12 AWG, Gris	Phoenix	3031212	39.00		EXB-0030
368 AX2-TB	Terminal block, Phoenix Contact, 3031238, ST 2.5-PE, 1 level, 2 Spring connection by level, 28-12 AWG, MALT	Bloc de jonction, Phoenix Contact, 3031238, ST 2.5-PE, 1 niveau, 2 connexions à ressort par niveau, 28-12 AWG, MALT	Phoenix	3031238	4.00		EXB-0048
369 AX2-CG1	Locknut, Appleton, BL50, 1/2", Steel	Contre-écrou, Appleton, BL50, 1/2", Acier	T&B	APPBL50	1.00		EWS-0015

TAG ÉTIQUETTE	Description ENGLISH	Description FRANÇAIS	Manufacturer Manufacturier	Model Modèle	Qty Qte	Option	Code Fraco
370	AX2-CG1 Seal, Thomas and betts, 5262, Liquidtight / Cable, 1/2"	Joint, Thomas and Betts, 5262, Étanche / Câble, 1/2"	T&B	TH05262	1.00		EWS-0009
371	AX2-CG1 Cable gland, Techspan, RD13NR, 1/2" (0.240"-0.470"), Flexible cable, Plastic, Black, Straight	Presse-étoupe, Techspan, RD13NR, 1/2" (0.240"-0.470"), Câble flexible, Plastique, Noir, Droit	Techspan	RD13NA	1.00		EWG-0049
372	AX2 W23 Cable, Type SOOW, 3 Conductors, 18 AWG, 90 °C	Câble, Type SOOW, 3 conducteurs, 18 AWG, 90 °C		SOOW 3C X 18 AWG	150" TOTAL		EWC-0051
373	AX2 LS8 Cable gland, ITC Products, 180.020, M20 (0.236"-0.472"), For flexible cable, Straight, Plastic Grey	Presse-étoupe, ITC Products, 180.020, M20 (0.236"-0.472"), Pour câble flexible, Droit, Plastique, Gris	ITC	180.020	1.00		EWG-0007
374	AX2 AL1-LS8 Limit switch, Omron, D4BS-45FS-NPT, Actuator for position switch, Side mounting, 1NO, 1NC, 1/2-14NPT	Interrupteur de position, Omron, D4BS-45FS-NPT, Actionneur pour interrupteur de position, Montage latéral, 1NO, 1NC, 1/2-14NPT	Omron	D4BS-45FS-NPT	1.00		EBL-0014
375	AX2-CG2 Locknut, Appleton, BL50, 1/2", Steel	Contre-écrou, Appleton, BL50, 1/2", Acier	T&B	APPBL50	1.00		EWS-0015
376	AX2-CG2 Seal, Thomas and betts, 5262, Liquidtight / Cable, 1/2"	Joint, Thomas and Betts, 5262, Étanche / Câble, 1/2"	T&B	TH05262	1.00		EWS-0009
377	AX2-CG2 Cable gland, Techspan, RD13NR, 1/2" (0.240"-0.470"), Flexible cable, Plastic, Black, Straight	Presse-étoupe, Techspan, RD13NR, 1/2" (0.240"-0.470"), Câble flexible, Plastique, Noir, Droit	Techspan	RD13NA	1.00		EWG-0049
378	AX2 W24 Cable, Type SOOW, 5 Conductors, 18 AWG, 90 °C	Câble, Type SOOW, 5 conducteurs, 18 AWG, 90 °C		SOOW 5C X 18 AWG	72" TOTAL		EWC-0050
379	AX2 AL1-LS10 Piping, ITC Products, 187.220, Elbow, For cable 0.197-0.354", 90°, M20x1.5, Plastic	Conduit, ITC Products, 187.220, Coude, Pour câble 0.197-0.354", 90°, M20x1.5, Plastique	ITC	187.220	1.00		EWD-0017
380	AX2 AL1-LS10 Cable gland, ITC Products, 180.020, M20 (0.236"-0.472"), For flexible cable, Straight, Plastic Grey	Presse-étoupe, ITC Products, 180.020, M20 (0.236"-0.472"), Pour câble flexible, Droit, Plastique, Gris	ITC	180.020	1.00		EWG-0007
381	AX2 AL1-LS10 Limit switch, Euchner, NG1HB-510-M, Roller actuator, 1NO, 1NC, M20x1.5	Interrupteur de position, Euchner, NG1HB-510-M, Actionneur à rouleau, 1NO, 1NC, M20x1.5	EUCHNER	NG1HB-510-MY	1.00		EBL-0029
382	AX2-CG3 Locknut, Appleton, BL50, 1/2", Steel	Contre-écrou, Appleton, BL50, 1/2", Acier	T&B	APPBL50	1.00		EWS-0015
383	AX2-CG3 Seal, Thomas and betts, 5262, Liquidtight / Cable, 1/2"	Joint, Thomas and Betts, 5262, Étanche / Câble, 1/2"	T&B	TH05262	1.00		EWS-0009
384	AX2-CG3 Cable gland, Techspan, RD13NR, 1/2" (0.240"-0.470"), Flexible cable, Plastic, Black, Straight	Presse-étoupe, Techspan, RD13NR, 1/2" (0.240"-0.470"), Câble flexible, Plastique, Noir, Droit	Techspan	RD13NA	1.00		EWG-0049
385	AX2 W25 Cable, Type SOOW, 5 Conductors, 18 AWG, 90 °C	Câble, Type SOOW, 5 conducteurs, 18 AWG, 90 °C		SOOW 5C X 18 AWG	72" TOTAL		EWC-0050
386	AX2 AL1-LS11 Piping, ITC Products, 187.220, Elbow, For cable 0.197-0.354", 90°, M20x1.5, Plastic	Conduit, ITC Products, 187.220, Coude, Pour câble 0.197-0.354", 90°, M20x1.5, Plastique	ITC	187.220	1.00		EWD-0017
387	AX2 AL1-LS11 Cable gland, ITC Products, 180.020, M20 (0.236"-0.472"), For flexible cable, Straight, Plastic Grey	Presse-étoupe, ITC Products, 180.020, M20 (0.236"-0.472"), Pour câble flexible, Droit, Plastique, Gris	ITC	180.020	1.00		EWG-0007
388	AX2 AL1-LS11 Limit switch, Euchner, NG1HB-510-M, Roller actuator, 1NO, 1NC, M20x1.5	Interrupteur de position, Euchner, NG1HB-510-M, Actionneur à rouleau, 1NO, 1NC, M20x1.5	EUCHNER	NG1HB-510-MY	1.00		EBL-0029
389	AX2-CG4 Locknut, Appleton, BL50, 1/2", Steel	Contre-écrou, Appleton, BL50, 1/2", Acier	T&B	APPBL50	1.00		EWS-0015
390	AX2-CG4 Seal, Thomas and betts, 5262, Liquidtight / Cable, 1/2"	Joint, Thomas and Betts, 5262, Étanche / Câble, 1/2"	T&B	TH05262	1.00		EWS-0009
391	AX2-CG4 Cable gland, Techspan, RD13NR, 1/2" (0.240"-0.470"), Flexible cable, Plastic, Black, Straight	Presse-étoupe, Techspan, RD13NR, 1/2" (0.240"-0.470"), Câble flexible, Plastique, Noir, Droit	Techspan	RD13NA	1.00		EWG-0049
392	AX2 W26 Cable, Type SOOW, 5 Conductors, 18 AWG, 90 °C	Câble, Type SOOW, 5 conducteurs, 18 AWG, 90 °C		SOOW 5C X 18 AWG	72" TOTAL		EWC-0050
393	AX2 AL1-LS2 Piping, ITC Products, 187.220, Elbow, For cable 0.197-0.354", 90°, M20x1.5, Plastic	Conduit, ITC Products, 187.220, Coude, Pour câble 0.197-0.354", 90°, M20x1.5, Plastique	ITC	187.220	1.00		EWD-0017
394	AX2 AL1-LS2 Cable gland, ITC Products, 180.020, M20 (0.236"-0.472"), For flexible cable, Straight, Plastic Grey	Presse-étoupe, ITC Products, 180.020, M20 (0.236"-0.472"), Pour câble flexible, Droit, Plastique, Gris	ITC	180.020	1.00		EWG-0007
395	AX2 AL1-LS2 Limit switch, Télémécanique, ZCKJ404H7, Bodie + head, Bidirectional (2 poles), 1NO, 1NC, 1/2" NPT	Interrupteur de position, Télémécanique, ZCKJ404H7, Corps + tête, Bidirectionnel (2 pôles), 1NO, 1NC, 1/2" NPT	Scheider	ZCKJ404H7	1.00		EBL-0037
396	AX2 AL1-LS2 Limit switch, Télémécanique, ZCKY11, Short hand lever with thermoplastic roller for serie ZCK	Interrupteur de position, Télémécanique, ZCKY11, Levier court avec rouleau thermoplastique pour série ZCK	Scheider	ZCKY11	1.00		EBL-0038
397	AX2-CG5 Locknut, Appleton, BL50, 1/2", Steel	Contre-écrou, Appleton, BL50, 1/2", Acier	T&B	APPBL50	1.00		EWS-0015
398	AX2-CG5 Seal, Thomas and betts, 5262, Liquidtight / Cable, 1/2"	Joint, Thomas and Betts, 5262, Étanche / Câble, 1/2"	T&B	TH05262	1.00		EWS-0009
399	AX2-CG5 Cable gland, Techspan, RD13NR, 1/2" (0.240"-0.470"), Flexible cable, Plastic, Black, Straight	Presse-étoupe, Techspan, RD13NR, 1/2" (0.240"-0.470"), Câble flexible, Plastique, Noir, Droit	Techspan	RD13NA	1.00		EWG-0049
400	AX2 W27 Cable, Type SOOW, 3 Conductors, 18 AWG, 90 °C	Câble, Type SOOW, 3 conducteurs, 18 AWG, 90 °C		SOOW 3C X 18 AWG	72" TOTAL		EWC-0051
401	AX2 AL1-LS1 Piping, ITC Products, 187.220, Elbow, For cable 0.197-0.354", 90°, M20x1.5, Plastic	Tuyauterie, ITC Products, 187.220, Coude, Pour câble 0.197-0.354", 90°, M20x1.5, Plastique	ITC	187.220	1.00		EWD-0017
402	AX2 AL1-LS1 Cable gland, ITC Products, 180.020, M20 (0.236"-0.472"), For flexible cable, Straight, Plastic Grey	Presse-étoupe, ITC Products, 180.020, M20 (0.236"-0.472"), Pour câble flexible, droit, plastique gris	ITC	180.020	1.00		EWG-0007
403	AX2 AL1-LS1 Limit switch, Euchner, NG1HB-510-M, Roller actuator, 1NO, 1NC, M20x1.5	Interrupteur de fin de course, Euchner, NG1HB-510-M, Actionneur à galet, 1NO, 1NC, M20x1.5	EUCHNER	NG1HB-510-MY	1.00		EBL-0029
404	AX2-CG6 Locknut, Appleton, BL50, 1/2", Steel	Contre-écrou, Appleton, BL50, 1/2", Acier	T&B	APPBL50	1.00		EWS-0015
405	AX2-CG6 Seal, Thomas and betts, 5262, Liquidtight / Cable, 1/2"	Joint, Thomas and Betts, 5262, Étanche / Câble, 1/2"	T&B	TH05262	1.00		EWS-0009
406	AX2-CG6 Cable gland, Techspan, RD13NR, 1/2" (0.240"-0.470"), Flexible cable, Plastic, Black, Straight	Presse-étoupe, Techspan, RD13NR, 1/2" (0.240"-0.470"), Câble flexible, Plastique, Noir, Droit	Techspan	RD13NA	1.00		EWG-0049
407	AX2 W29 Connector-cable, Turck, U0876-63 (RK 4.4T-1.5), 1.5 meter, 4 poles, Female, M12x1, Straight	Câble de connexion, Turck, U0876-63 (RK 4.4T-1.5), 1,5 mètre, 4 pôles, femelle, M12x1, droit	Turck	U0876-63	1.00		EWJ-0130
408	AX2 W30 Connector-cable, Turck, U2097-05 (RS 4.4T-0.6), 0.6 meter, 4 poles, Male, M12x1, Straight	Câble de connexion, Turck, U2097-05 (RS 4.4T-0.6), 0,6 mètre, 4 pôles, mâle, M12x1, droit	Turck	U2097-05	1.00		EWJ-0129
409	Cable gland, Amphenol Industrial, AIO-CSM18, M18x1.5 (5-10mm), For flexible cable, Straight, Plastic black	Presse-étoupe, Amphenol Industrial, AIO-CSM18, M18x1,5 (5-10 mm), pour câble flexible, droit, plastique noir	AMPHENOL A10-CSM18	AIO-CSM18	1.00		EWG-0116
410	AX2-CG7 Locknut, Appleton, BL50, 1/2", Steel	Contre-écrou, Appleton, BL50, 1/2", Acier	T&B	APPBL50	1.00		EWS-0015
411	AX2-CG7 Seal, Thomas and betts, 5262, Liquidtight / Cable, 1/2"	Joint, Thomas and Betts, 5262, Étanche / Câble, 1/2"	T&B	TH05262	1.00		EWS-0009
412	AX2-CG7 Cable gland, Techspan, RD13NR, 1/2" (0.240"-0.470"), Flexible cable, Plastic, Black, Straight	Presse-étoupe, Techspan, RD13NR, 1/2" (0.240"-0.470"), Câble flexible, Plastique, Noir, Droit	Techspan	RD13NA	1.00		EWG-0049

TAG ÉTIQUETTE	Description ENGLISH	Description FRANÇAIS	Manufacturer Manufacturier	Model Modèle	Qty Qte	Option	Code Fraco
413 AX2 AS1-HL1	Exterior light, Idec, LF2B-D4P-BTHWW2-1M, 24 VDC, 9.2 W, Mounted : top, 580 mm length	Luminaire extérieur, Idec, LF2B-D4P-BTHWW2-1M, 24 VDC, 9,2 W, Montage : en haut, longueur 580 mm	IDEC	LF2B-D4P-BTHWW2-1M	1.00		EHL-0005
414 AX2-CG8	Locknut, Appleton, BL50, 1/2", Steel	Contre-écrou, Appleton, BL50, 1/2", Acier	T&B	APPBL50	1.00		EWS-0015
415 AX2-CG8	Seal, Thomas and betts, 5262, Liquidtight / Cable, 1/2"	Joint, Thomas and Betts, 5262, Étanche / Câble, 1/2"	T&B	THO5262	1.00		EWS-0009
416 AX2-CG8	Cable gland, Techspan, RD13NR, 1/2" (0.240"-0.470"), Flexible cable, Plastic, Black, Straight	Presse-étoupe, Techspan, RD13NR, 1/2" (0,240"-0,470"), Câble flexible, Plastique, Noir, Droit	Techspan	RD13NA	1.00		EWG-0049
417 AX2 W33	Connector-cable, Turck, U5159-1 (RKM61-5M), 5 meters, 6 poles, 7/8 16UN, Female	Câble de connexion, Turck, U5159-1 (RKM61-5M), 5 mètres, 6 pôles, 7/8-16UN, femelle	Turck	U5159-1 (RKM 61-5M)	1.00		EWJ-0085
418 AX2 W33	Receptacle, Turck, U-32238 (RSF 61-0.3M/M20), 0.3 meter, 6 poles ,7/8-16UN, M20, Male	Prise, Turck, U-32238 (RSF 61-0,3M/M20), 0,3 mètre, 6 pôles, 7/8-16UN, M20, mâle	Turck	U-32238	1.00		EWI-0050
419 AX2-CG9	Locknut, Appleton, BL50, 1/2", Steel	Contre-écrou, Appleton, BL50, 1/2", Acier	T&B	APPBL50	1.00		EWS-0015
420 AX2-CG9	Seal, Thomas and betts, 5262, Liquidtight / Cable, 1/2"	Joint, Thomas and Betts, 5262, Étanche / Câble, 1/2"	T&B	THO5262	1.00		EWS-0009
421 AX2-CG9	Cable gland, Techspan, RD13NR, 1/2" (0.240"-0.470"), Flexible cable, Plastic, Black, Straight	Presse-étoupe, Techspan, RD13NR, 1/2" (0,240"-0,470"), Câble flexible, Plastique, Noir, Droit	Techspan	RD13NA	1.00		EWG-0049
422 AX2 W34	Connector-cable, Turck, U5159-1 (RKM61-5M), 5 meters, 6 poles, 7/8 16UN, Female	Câble de connexion, Turck, U5159-1 (RKM61-5M), 5 mètres, 6 pôles, 7/8-16UN, femelle	Turck	U5159-1 (RKM 61-5M)	1.00		EWJ-0085
423 AX2 W34	Receptacle, Turck, U-32238 (RSF 61-0.3M/M20), 0.3 meter, 6 poles ,7/8-16UN, M20, Male	Prise, Turck, U-32238 (RSF 61-0,3M/M20), 0,3 mètre, 6 pôles, 7/8-16UN, M20, mâle	Turck	U-32238	1.00		EWI-0050
424 AX2-CG10	Locknut, Appleton, BL50, 1/2", Steel	Contre-écrou, Appleton, BL50, 1/2", Acier	T&B	APPBL50	1.00		EWS-0015
425 AX2-CG10	Seal, Thomas and betts, 5262, Liquidtight / Cable, 1/2"	Joint, Thomas and Betts, 5262, Étanche / Câble, 1/2"	T&B	THO5262	1.00		EWS-0009
426 AX2-CG10	Cable gland, Techspan, RD13NR, 1/2" (0.240"-0.470"), Flexible cable, Plastic, Black, Straight	Presse-étoupe, Techspan, RD13NR, 1/2" (0,240"-0,470"), Câble flexible, Plastique, Noir, Droit	Techspan	RD13NA	1.00		EWG-0049
427 AX2 W31	Cable, 2 Conductors, 18 AWG	Câble, 2 Conducteurs, 18 AWG	Nexans	2A-1802	60"	Low temperature limit Limite basse température	EWC-0023
428 AX2-CG11	Locknut, Appleton, BL75, 3/4", Steel	Contre-écrou, Appleton, BL75, 3/4", Steel	T&B	APPBL75	1.00		EWS-0016
429 AX2-CG11	Seal, Thomas and betts, 5263, Liquidtight / Cable, 3/4"	Joint, Thomas and betts, 5263, Étanche / Câble, 3/4"	T&B	THO5263	1.00		EWS-0010
430 AX2-CG11	Cable gland, Techspan, RD21NA, 3/4" (0.450"-0.709"), Flexible cable, Plastic, Black, Straight	Presse-étoupe, Techspan, RD21NA, 3/4" (0,450"-0,709"), Câble flexible, Plastique, Noir, Droit	Techspan	RD21NA	1.00		EWG-0048
431 W8	Cable, Lapp, OLFLEX190 601825, 25 Conductors, 18 AWG	Câble, Lapp, OLFLEX190 601825, 25 conducteurs, 18 AWG	LAPP	601825	144"		EWC-0009
432 AX2-CG12	Locknut, Appleton, BL50, 1/2", Steel	Contre-écrou, Appleton, BL50, 1/2", Acier	T&B	APPBL50	1.00		EWS-0015
433 AX2-CG12	Seal, Thomas and betts, 5262, Liquidtight / Cable, 1/2"	Joint, Thomas and Betts, 5262, Étanche / Câble, 1/2"	T&B	THO5262	1.00		EWS-0009
434 AX2-CG12	Cable gland, Techspan, RD13NR, 1/2" (0.240"-0.470"), Flexible cable, Plastic, Black, Straight	Presse-étoupe, Techspan, RD13NR, 1/2" (0,240"-0,470"), Câble flexible, Plastique, Noir, Droit	Techspan	RD13NA	1.00		EWG-0049
435 AX2 W35	Connector-cable, Turck, U5159-1 (RKM61-5M), 5 meters, 6 poles, 7/8 16UN, Female	Câble de connexion, Turck, U5159-1 (RKM61-5M), 5 mètres, 6 pôles, 7/8-16UN, femelle	Turck	U5159-1 (RKM 61-5M)	1.00	C-DOOR Porte C	EWJ-0085
436 AX2 W34	Receptacle, Turck, U-32238 (RSF 61-0.3M/M20), 0.3 meter, 6 poles ,7/8-16UN, M20, Male	Prise, Turck, U-32238 (RSF 61-0,3M/M20), 0,3 mètre, 6 pôles, 7/8-16UN, M20, mâle	Turck	U-32238	1.00	C-DOOR Porte C	EWI-0050
437 AS3	Box, Rittal, WM 8017.534, 24"x16"x6", Steel, Grey, Nema 4/12	Boitier, Rittal, WM 8017.534, 24"x16"x6", Acier, Gris, Nema 4/12	Rittal	WM241606NC	1.00		EJB-0079
438 AS3	Key, Rittal, SZ 2462.000, Lock inserts for key triangular, 7 mm	Clé, Rittal, SZ 2462.000, Insert verrou pour clé triangulaire, 7 mm	Rittal	2462.000	2.00		ESY-0011
439 AS3-LABEL	Tag, Phoenix Contact, 0828805, Label 60 x 30 mm, White	Étiquette, Phoenix Contact, 0828805, étiquette 60 x 30 mm, blanche	Phoenix	828805	1.00		EXH-0001
440 AS3-HER1	Pilot Light, Eaton, M22-XDL-G, FLSH GRN BUTTON FOR ILL PB green, 22 mm	Voyant lumineux, Eaton, M22-XDL-G, BOUTON VERT RAS POUR BP ILLUMINÉ, vert, 22 mm	Allen Bradley	800FM-P3	1.00		ESV-0006
441 AS3-HER1	Lamp Module, Allen Bradley, 800F-N3G, 24 AC/DC, Green, 22 mm	Module de lampe, Allen Bradley, 800F-N3G, 24 AC/DC, Vert, 22 mm	Allen Bradley	800F-N3G	1.00		ESL-0003
442 AS3-HER1	Latch for push button, Allen Bradley, 800F-ALP, Plastic, 22 mm	Verrou pour bouton-poussoir, Allen Bradley, 800F-ALP, Plastique, 22 mm	Allen Bradley	800F-ALP	1.00		ESS-0002
443 AS3-HER1	Tag, Phoenix Contact, 0829430, Label 35 x 9 mm, Grey	Étiquette, Phoenix Contact, 0829430, Étiquette 35 x 9 mm, Gris	Phoenix	829430	1.00		EXH-0004
444 AS3-HER2	Pilot Light, Eaton, M22-XDL-G, FLSH GRN BUTTON FOR ILL PB green, 22 mm	Voyant lumineux, Eaton, M22-XDL-G, BOUTON VERT RAS POUR BP ILLUMINÉ, vert, 22 mm	Allen Bradley	800FM-P3	1.00		ESV-0006
445 AS3-HER2	Lumière LED verte 24 VDC	Lumière LED verte 24 VDC	Allen Bradley	800F-N3G	1.00		ESL-0003
446 AS3-HER2	Latch for push button, Allen Bradley, 800F-ALP, Plastic, 22 mm	Verrou pour bouton-poussoir, Allen Bradley, 800F-ALP, Plastique, 22 mm	Allen Bradley	800F-ALP	1.00		ESS-0002
447 AS3-HER2	Tag, Phoenix Contact, 0829430, Label 35 x 9 mm, Grey	Étiquette, Phoenix Contact, 0829430, Étiquette 35 x 9 mm, Gris	Phoenix	829430	1.00		EXH-0004
448 AS3-HER3	Pilot Light, Eaton, M22-XDL-G, FLSH GRN BUTTON FOR ILL PB green, 22 mm	Voyant lumineux, Eaton, M22-XDL-G, BOUTON VERT RAS POUR BP ILLUMINÉ, vert, 22 mm	Allen Bradley	800FM-P3	1.00		ESV-0006
449 AS3-HER3	Lumière LED verte 24 VDC	Lumière LED verte 24 VDC	Allen Bradley	800F-N3G	1.00		ESL-0003
450 AS3-HER3	Latch for push button, Allen Bradley, 800F-ALP, Plastic, 22 mm	Verrou pour bouton-poussoir, Allen Bradley, 800F-ALP, Plastique, 22 mm	Allen Bradley	800F-ALP	1.00		ESS-0002
451 AS3-HER3	Tag, Phoenix Contact, 0829430, Label 35 x 9 mm, Grey	Étiquette, Phoenix Contact, 0829430, Étiquette 35 x 9 mm, Gris	Phoenix	829430	1.00		EXH-0004
452 AS3-S9	Key switch, Allen Bradley, 800FM-KM2101R, Metal, 2 Positions, Maintained, Removed key to left, Key 3801, 22 mm	Interrupteur à clé, Allen Bradley, 800FM-KM2101R, Métal, 2 positions, Maintenu, Clé retirée à gauche, Clé 3801, 22 mm	Allen Bradley	800FM-KM2101R	1.00		ESK-0002
453 AS3-S9	Contact for button, Allen Bradley, 800F-X10, 1 NO	Contact pour bouton, Allen Bradley, 800F-X10, 1 NO	Allen Bradley	800F-X10	1.00		ESC-0006
454 AS3-S9	Latch for push button, Allen Bradley, 800F-ALP, Plastic, 22 mm	Verrou pour bouton-poussoir, Allen Bradley, 800F-ALP, Plastique, 22 mm	Allen Bradley	800F-ALP	1.00		ESS-0002
455 AS3-S9	Tag, Phoenix Contact, 0829430, Label 35 x 9 mm, Grey	Étiquette, Phoenix Contact, 0829430, Étiquette 35 x 9 mm, Gris	Phoenix	829430	1.00		EXH-0004

TAG ÉTIQUETTE	Description ENGLISH	Description FRANÇAIS	Manufacturer Manufacturier	Model Modèle	Qty Qte	Option	Code Fraco
456 AS3-S99	Emergency stop button, Allen-Bradley, 800F-15YSE112, Emergency stop label, 22 mm	Bouton d'arrêt d'urgence, Allen-Bradley, 800F-15YSE112, Étiquette d'arrêt d'urgence, 22 mm	Allen Bradley	800F-15YSE112	1.00		ESE-0001
457 AS3-S99	Emergency stop button, Allen Bradley, 800FM-MT44, 40mm, Emergency stop mushroom	Bouton d'arrêt d'urgence, Allen Bradley, 800FM-MT44, 40 mm, Champignon d'arrêt d'urgence	Allen Bradley	800FM-MT44	1.00		ESE-0006
458 AS3-S99	Contact for button, Allen Bradley, 800F-X01, 1 NC	Contact pour bouton, Allen Bradley, 800F-X01, 1 NC	Allen Bradley	800F-X01	1.00		ESC-0004
459 AS3-S99	Contact for button, Allen Bradley, 800F-X01, 1 NC	Contact pour bouton, Allen Bradley, 800F-X01, 1 NC	Allen Bradley	800F-X01	1.00		ESC-0004
460 AS3-S99	Latch for push button, Allen Bradley, 800F-ALP, Plastic, 22 mm	Verrou pour bouton-poussoir, Allen Bradley, 800F-ALP, Plastique, 22 mm	Allen Bradley	800F-ALP	1.00		ESS-0002
461 AS3-S3	Latch for push button, Allen Bradley, 800F-ALP, Plastic, 22 mm	Verrou pour bouton-poussoir, Allen Bradley, 800F-ALP, Plastique, 22 mm	Allen Bradley	800F-ALP	1.00		ESS-0002
462 AS3-S3	Selector, Allen Bradley, 800FP-SM22, Metal, Black, 2 Positions, Maintained, 22 mm	Sélecteur, Allen Bradley, 800FP-SM22, Métal, Noir, 2 positions, Maintenu, 22 mm	Allen Bradley	800FM-SM22	1.00		ESN-0006
463 AS3-S3	Contact for button, Allen Bradley, 800F-X10, 1 NO	Contact pour bouton, Allen Bradley, 800F-X10, 1 NO	Allen Bradley	800F-X10	1.00		ESC-0006
464 AS3-S3	Étiquette 35mmx9mm	Étiquette 35 mm x 9 mm	Phoenix	829430	1.00		EXH-0004
465 AS3-S1	Latch for push button, Allen Bradley, 800F-ALP, Plastic, 22 mm	Verrou pour bouton-poussoir, Allen Bradley, 800F-ALP, Plastique, 22 mm	Allen Bradley	800F-ALP	1.00		ESS-0002
466 AS3-S1	Push button, Allen-Bradley, 800FM-LF4, Metal, Illuminated, Flush, Red, 22 mm	Bouton-poussoir, Allen-Bradley, 800FM-LF4, Métal, Illuminé, Rase, Rouge, 22 mm	Allen Bradley	800FM-LF4	1.00		ESP-0008
467 AS3-S1	Lamp Module, Allen Bradley, 800F-N3R, 24 AC/DC, Red, 22 mm	Module de lampe, Allen Bradley, 800F-N3R, 24 AC/DC, Rouge, 22 mm	Allen Bradley	800F-N3R	1.00		ESL-0004
468 AS3-S1	Contact for button, Allen Bradley, 800F-X10, 1 NO	Contact pour bouton, Allen Bradley, 800F-X10, 1 NO	Allen Bradley	800F-X10	1.00		ESC-0006
469 AS3-S1	Tag, Phoenix Contact, 0829430, Label 35 x 9 mm, Grey	Étiquette, Phoenix Contact, 0829430, Étiquette 35 x 9 mm, Gris	Phoenix	829430	1.00		EXH-0004
470 AS3-H5	Pilot Light, Eaton, M22-XDL-G, FLSH GRN BUTTON FOR ILL PB green, 22 mm	Voyant lumineux, Eaton, M22-XDL-G, BOUTON VERT RAS POUR BP ILLUMINÉ, vert, 22 mm	Allen Bradley	800FM-P3	1.00		ESV-0006
471 AS3-H5	Lumière LED verte 24 VDC	Lumière LED verte 24 VDC	Allen Bradley	800F-N3G	1.00		ESL-0003
472 AS3-H5	Latch for push button, Allen Bradley, 800F-ALP, Plastic, 22 mm	Verrou pour bouton-poussoir, Allen Bradley, 800F-ALP, Plastique, 22 mm	Allen Bradley	800F-ALP	1.00		ESS-0002
473 AS3-H5	Tag, Phoenix Contact, 0829430, Label 35 x 9 mm, Grey	Étiquette, Phoenix Contact, 0829430, Étiquette 35 x 9 mm, Gris	Phoenix	829430	1.00		EXH-0004
474 AS3-S2	Push button, Allen Bradley, 800FM-F2, Metal, Not-illuminated, Flush, Black, 22 mm	Bouton-poussoir, Allen Bradley, 800FM-F2, Métal, Non illuminé, Rase, Noir, 22 mm	Allen Bradley	800FM-F2	1.00		ESP-0003
475 AS3-S2	Contact for button, Allen Bradley, 800F-X10, 1 NO	Contact pour bouton, Allen Bradley, 800F-X10, 1 NO	Allen Bradley	800F-X10	1.00		ESC-0006
476 AS3-S2	Latch for push button, Allen Bradley, 800F-ALP, Plastic, 22 mm	Verrou pour bouton-poussoir, Allen Bradley, 800F-ALP, Plastique, 22 mm	Allen Bradley	800F-ALP	1.00		ESS-0002
477 AS3-S2	Tag, Phoenix Contact, 0829430, Label 35 x 9 mm, Grey	Étiquette, Phoenix Contact, 0829430, Étiquette 35 x 9 mm, Gris	Phoenix	829430	1.00		EXH-0004
478 AS3-S5	Selector, Allen-Bradley, 800FM-LSM26, 2 Position, Maintained, Blue light	Sélecteur, Allen-Bradley, 800FM-LSM26, 2 positions, Maintenu, Lumière bleue	Allen Bradley	800FM-LSM26	1.00		ESN-0003
479 AS3-S5	Contact for button, Allen Bradley, 800F-X10, 1 NO	Contact pour bouton, Allen Bradley, 800F-X10, 1 NO	Allen Bradley	800F-X10	2.00		ESC-0006
480 AS3-S5	Lamp Module, Allen Bradley, 800F-N3W, 24 AC/DC, White, 22 mm	Module de lampe, Allen Bradley, 800F-N3W, 24 AC/DC, Blanc, 22 mm	Allen Bradley	800F-N3W	1.00		ESL-0005
481 AS3-S5	Latch for push button, Allen Bradley, 800F-ALP, Plastic, 22 mm	Verrou pour bouton-poussoir, Allen Bradley, 800F-ALP, Plastique, 22 mm	Allen Bradley	800F-ALP	1.00		ESS-0002
482 AS3-S5	Tag, Phoenix Contact, 0829430, Label 35 x 9 mm, Grey	Étiquette, Phoenix Contact, 0829430, Étiquette 35 x 9 mm, Gris	Phoenix	829430	1.00		EXH-0004
483 AS3-S6	Contact for button, Eaton, M22-K10, Series modular pushbutton switches, NO, 4 Amp, 220 - 500 VAC, Screw	Contact pour bouton, Eaton, M22-K10, Série interrupteurs à bouton-poussoir modulaires, NO, 4 Ampères, 220 - 500 VAC, À vis	Eaton	M22-K10	2.00		ESC-0007
484 AS3-S6	Contact for button, Eaton, M22-K10P, Series modular pushbutton switches, NO, 4 Amp, 115 VAC, Screw, 1 Pole, Fast action	Contact pour bouton, Eaton, M22-K10P, Série interrupteurs à bouton-poussoir modulaires, NO, 4 Ampères, 115 VAC, À vis, 1 Pôle, Action rapide	Eaton	M22-K10P	2.00		ESC-0008
485 AS3-S6	Joystick, Eaton, M22-WJ2V-2P, 2 momentary position, 22 mm	Joystick, Eaton, M22-WJ2V-2P, 2 positions momentanées, 22 mm	Eaton	M22-WJ2V-2P	1.00		ESJ-0002
486 AS3-S6	Latch for push button, Eaton, M22-A4, Plastic, 22 mm	Verrou pour bouton-poussoir, Eaton, M22-A4, Plastique, 22 mm	Eaton	M22-A4	1.00		ESS-0003
487 AS3-S6	Tag, Phoenix Contact, 0829430, Label 35 x 9 mm, Grey	Étiquette, Phoenix Contact, 0829430, Étiquette 35 x 9 mm, Gris	Phoenix	829430	1.00		EXH-0004
488 AS3-H2	Pilot Light, Allen Bradley, 800FM-P4, Metal, Red, 22 mm	Voyant lumineux, Allen Bradley, 800FM-P4, Métal, Rouge, 22 mm	Allen Bradley	800FM-P4	1.00		ESV-0002
489 AS3-H2	Lamp Module, Allen Bradley, 800F-N3R, 24 AC/DC, Red, 22 mm	Module de lampe, Allen Bradley, 800F-N3R, 24 AC/DC, Rouge, 22 mm	Allen Bradley	800F-N3R	1.00		ESL-0004
490 AS3-H2	Latch for push button, Allen Bradley, 800F-ALP, Plastic, 22 mm	Verrou pour bouton-poussoir, Allen Bradley, 800F-ALP, Plastique, 22 mm	Allen Bradley	800F-ALP	1.00		ESS-0002
491 AS3-H2	Tag, Phoenix Contact, 0829430, Label 35 x 9 mm, Grey	Étiquette, Phoenix Contact, 0829430, Étiquette 35 x 9 mm, Gris	Phoenix	829430	1.00		EXH-0004
492 AS3-H3	Pilot Light, Allen Bradley, 800FM-P4, Metal, Red, 22 mm	Voyant lumineux, Allen Bradley, 800FM-P4, Métal, Rouge, 22 mm	Allen Bradley	800FM-P4	1.00	Load Cell Cellule de charge	ESV-0002
493 AS3-H3	Lamp Module, Allen Bradley, 800F-N3R, 24 AC/DC, Red, 22 mm	Module de lampe, Allen Bradley, 800F-N3R, 24 AC/DC, Rouge, 22 mm	Allen Bradley	800F-N3R	1.00	Load Cell Cellule de charge	ESL-0004
494 AS3-H3	Latch for push button, Allen Bradley, 800F-ALP, Plastic, 22 mm	Verrou pour bouton-poussoir, Allen Bradley, 800F-ALP, Plastique, 22 mm	Allen Bradley	800F-ALP	1.00	Load Cell Cellule de charge	ESS-0002

TAG ÉTIQUETTE	Description ENGLISH	Description FRANÇAIS	Manufacturer Manufacturier	Model Modèle	Qty Qte	Option	Code Fraco
495 AS3-H3	Tag, Phoenix Contact, 0829430, Label 35 x 9 mm, Grey	Étiquette, Phoenix Contact, 0829430, Étiquette 35 x 9 mm, Gris	Phoenix	829430	1.00	Load Cell Cellule de charge	EXH-0004
496 AS3-TB1	End cover, Phoenix Contact, 3030417, D-ST 2.5, endplate for single terminal	Couvercle d'extrémité, Phoenix Contact, 3030417, D-ST 2.5, plaque de bout pour borne simple	Phoenix	3030417	1.00		EXF-0020
497 AS3-TB1	Terminal block, Phoenix Contact, 3031212, ST 2.5, 1 levels, 2 Spring connection by level, 28-12 AWG, Grey	Bloc de jonction, Phoenix Contact, 3031212, ST 2.5, 1 niveau, 2 connexions à ressort par niveau, 28-12 AWG, Gris	Phoenix	3031212	22.00		EXB-0030
498 AS3-TB1	Terminal block, Phoenix Contact, 3031238, ST 2.5-PE, 1 level, 2 Spring connection by level, 28-12 AWG, MALT	Bloc de jonction, Phoenix Contact, 3031238, ST 2.5-PE, 1 niveau, 2 connexions à ressort par niveau, 28-12 AWG, MALT	Phoenix	3031238	1.00		EXB-0048
499 X-100	Receptacle, Turck, U1135 (FK FS 4.5/M12), 5 Poles, M12x1, Male-Female, Straight	Connecteur, Turck, U1135 (FK FS 4.5/M12), 5 pôles, M12x1, Mâle-Femelle, Droit	Turck	U1135	1.00	Load Cell Cellule de charge	EWI-0054
500 WG1	Load cell controller, Vetek, SMART, Digital display and load cell controller	Contrôleur de cellule de charge, Vetek, SMART, Affichage numérique et contrôleur de cellule de charge	Vetek Weighing AB	smart	1.00	Load Cell Cellule de charge	EPL-0004
501 W-101	Connector-cable, U0329-20 (RKS 4.5T-2), 2 meters, 5 Poles, Female, M12x1, Straight	Connecteur-câble, U0329-20 (RKS 4.5T-2), 2 mètres, 5 Pôles, Femelle, M12x1, Droit	Turck	U0329-20	1.00	Load Cell Cellule de charge	EWJ-0014
502	Plug-close hole, Allen Bradley, 800F-N2, Close hole 22mm	Bouchon de trou, Allen Bradley, 800F-N2, Bouchon pour trou 22 mm	Allen Bradley	800F-N2	2.00		EJB-0015
503	Cable Olflex 18AWG, 25 brins (en mètre)	Câble Olflex 18AWG, 25 brins (en mètre)	Selon fournisseur	Selon fournisseur	4.75		EWV-0033
504	Insert, Westec, 7324.5965.0, 24 Poles, Male, Size 104 x 27 mm	Insert, Westec, 7324.5965.0, 24 Pôles, Mâle, Taille 104 x 27 mm	Westec	7324.5965.0	1.00		EWI-0019
505	Housing, Westec, 7824.6456.5, 24 Poles, M40, Size 104 x 27 mm	Boîtier, Westec, 7824.6456.5, 24 Pôles, M40, Taille 104 x 27 mm	Westec	7824.6456.5	1.00		EWV-0013
506	Cable gland, ITC Products, 180.732, M32x1.5 (0.512"-0.709"), For flexible cable, Straight	Presse-étoupe, ITC Products, 180.732, M32x1.5 (0,512"-0,709"), Pour câble flexible, Droit	Westec	180.732	1.00		EWG-0010
507	Connector accessories, Pin / Splice, Westec, 7000.6874.3, Bolt replacement for Connector Westec	Accessoires pour connecteur, Pin / Splice, Westec, 7000.6874.3, Remplacement de boulon pour connecteur Westec	Westec	7000.6874.3	2.00		EWX-0020
508	Locknut, Appleton, BL75, 3/4", Steel	Écrou de verrouillage, Appleton, BL75, 3/4", Acier	T&B	APPBL75	1.00		EWS-0016
509	Seal, Thomas and betts, 5263, Liquidtight / Cable, 3/4"	Joint, Thomas and Betts, 5263, Étanche / Câble, 3/4"	T&B	THOS263	1.00		EWS-0010
510	Cable gland, Techspan, RD21NA, 3/4" (0,450"-0,709"), Flexible cable, Plastic, Black, Straight	Presse-étoupe, Techspan, RD21NA, 3/4" (0,450"-0,709"), Câble flexible, Plastique, Noir, Droit	Techspan	RD21NA	1.00		EWG-0048
511 DRC-CBL	Cable SOOW, 600V, 18AWG, 16 brins (en mètre)	Câble SOOW 600V, 18AWG, 16 brins (en mètre)	Selon fournisseur	Selon fournisseur	15.00		EWV-0033
512 DRC-CG1	Cable gland, ITC Products, 180.732, M32x1.5 (0.512"-0.709"), For flexible cable, Straight	Presse-étoupe, ITC Products, 180.732, M32x1.5 (0,512"-0,709"), Pour câble flexible, Droit	ITC	180.732	1.00		EWG-0010
513 DRC (P2 DROP)	Remote Control, Allen Bradley, 800FC-7Z, Pendant station 7 holes	Télécommande, Allen Bradley, 800FC-7Z, Boîtier à main 7 trous	Allen Bradley	800FC-7Z	1.00		EJM-0006
514 DRC-S3	Push button, Allen Bradley, 800FM-F2, Metal, Not-illuminated, Flush, Black, 22 mm	Bouton-poussoir, Allen Bradley, 800FM-F2, Métal, Non lumineux, Affleurant, Noir, 22 mm	Allen Bradley	800FM-F2	1.00		ESP-0003
515 DRC-S3	Contact for button, Allen Bradley, 800F-X10, 1 NO	Contact pour bouton, Allen Bradley, 800F-X10, 1 NO	Allen Bradley	800F-X10	2.00		ESC-0006
516 DRC-S3	Latch for push button, Allen Bradley, 800F-ALP, Plastic, 22 mm	Verrou pour bouton-poussoir, Allen Bradley, 800F-ALP, Plastique, 22 mm	Allen Bradley	800F-ALP	1.00		ESS-0002
517 DRC-S3	Contact for button, Allen Bradley, 800F-X01, 1 NC	Contact pour bouton, Allen Bradley, 800F-X01, 1 NC	Allen Bradley	800F-X01	1.00		ESC-0004
518 DRC-S3	Tag, Phoenix Contact, 0829430, Label 35 x 9 mm, Grey	Étiquette, Phoenix Contact, 0829430, Étiquette 35 x 9 mm, Gris	Phoenix	829430	1.00		EXH-0004
519 DRC-S2	Push button, Allen Bradley, 800FM-F2, Metal, Not-illuminated, Flush, Black, 22 mm	Bouton-poussoir, Allen Bradley, 800FM-F2, Métal, Non lumineux, Affleurant, Noir, 22 mm	Allen Bradley	800FM-F2	1.00		ESP-0003
520 DRC-S2	Contact for button, Allen Bradley, 800F-X10, 1 NO	Contact pour bouton, Allen Bradley, 800F-X10, 1 NO	Allen Bradley	800F-X10	2.00		ESC-0006
521 DRC-S2	Latch for push button, Allen Bradley, 800F-ALP, Plastic, 22 mm	Verrou pour bouton-poussoir, Allen Bradley, 800F-ALP, Plastique, 22 mm	Allen Bradley	800F-ALP	1.00		ESS-0002
522 DRC-S2	Contact for button, Allen Bradley, 800F-X01, 1 NC	Contact pour bouton, Allen Bradley, 800F-X01, 1 NC	Allen Bradley	800F-X01	1.00		ESC-0004
523 DRC-S2	Tag, Phoenix Contact, 0829430, Label 35 x 9 mm, Grey	Étiquette, Phoenix Contact, 0829430, Étiquette 35 x 9 mm, Gris	Phoenix	829430	1.00		EXH-0004
524 DRC-S1	Emergency stop button, Allen-Bradley, 800F-15YSE112, Emergency stop label, 22 mm	Bouton d'arrêt d'urgence, Allen-Bradley, 800F-15YSE112, Étiquette d'arrêt d'urgence, 22 mm	Allen Bradley	800F-15YSE112	1.00		ESE-0001
525 DRC-S1	Emergency stop button, Allen Bradley, 800FM-MT44, 40mm, Emergency stop mushroom	Bouton d'arrêt d'urgence, Allen Bradley, 800FM-MT44, 40 mm, Champignon d'arrêt d'urgence	Allen Bradley	800FM-MT44	1.00		ESE-0006
526 DRC-S1	Contact for button, Allen Bradley, 800F-X01, 1 NC	Contact pour bouton, Allen Bradley, 800F-X01, 1 NC	Allen Bradley	800F-X01	1.00		ESC-0004
527 DRC-S1	Contact for button, Allen Bradley, 800F-X01, 1 NC	Contact pour bouton, Allen Bradley, 800F-X01, 1 NC	Allen Bradley	800F-X01	1.00		ESC-0004
528 DRC-S1	Tag, Phoenix Contact, 0829430, Label 35 x 9 mm, Grey	Étiquette, Phoenix Contact, 0829430, Étiquette 35 x 9 mm, Gris	Phoenix	829430	1.00		EXH-0004
529 DRC-S4	Selector, Allen-Bradley, 800FM-LSR25, 2 Position, Maintained to right, 22 mm	Sélecteur, Allen-Bradley, 800FM-LSR25, 2 Positions, Maintenu à droite, 22 mm	Allen Bradley	800FM-LSR25	1.00		ESN-0004
530 DRC-S4	Contact for button, Allen Bradley, 800F-X10, 1 NO	Contact pour bouton, Allen Bradley, 800F-X10, 1 NO	Allen Bradley	800F-X10	1.00		ESC-0006
531 DRC-S4	Lamp Module, Allen Bradley, 800F-N5W, 120 VAC, White, 22 mm	Module LED, Allen Bradley, 800F-N5W, 120 VAC, Blanc, 22 mm	Allen Bradley	800F-N5W	1.00		ESL-0008
532 DRC-S4	Latch for push button, Allen Bradley, 800F-ALP, Plastic, 22 mm	Verrou pour bouton-poussoir, Allen Bradley, 800F-ALP, Plastique, 22 mm	Allen Bradley	800F-ALP	1.00		ESS-0002
533 DRC-S4	Tag, Phoenix Contact, 0829430, Label 35 x 9 mm, Grey	Étiquette, Phoenix Contact, 0829430, Étiquette 35 x 9 mm, Gris	Phoenix	829430	1.00		EXH-0004
534 DRC-S8	Push button, Allen Bradley, 800FM-F2, Metal, Not-illuminated, Flush, Black, 22 mm	Bouton-poussoir, Allen Bradley, 800FM-F2, Métal, Non lumineux, Affleurant, Noir, 22 mm	Allen Bradley	800FM-F2	1.00		ESP-0003
535 DRC-S8	Contact for button, Allen Bradley, 800F-X10, 1 NO	Contact pour bouton, Allen Bradley, 800F-X10, 1 NO	Allen Bradley	800F-X10	3.00		ESC-0006

TAG ÉTIQUETTE	Description ENGLISH	Description FRANÇAIS	Manufacturer Manufacturier	Model Modèle	Qty Qte	Option	Code Fraco
536 DRC-S8	Latch for push button, Allen Bradley, 800F-ALP, Plastic, 22 mm	Verrou pour bouton-poussoir, Allen Bradley, 800F-ALP, Plastique, 22 mm	Allen Bradley	800F-ALP	1.00		ESS-0002
537 DRC-S8	Tag, Phoenix Contact, 0829430, Label 35 x 9 mm, Grey	Étiquette, Phoenix Contact, 0829430, Étiquette 35 x 9 mm, Gris	Phoenix	829430	1.00		EXH-0004
538 DRC-RC2	Latch for push button, Allen Bradley, 800F-ALP, Plastic, 22 mm	Verrou pour bouton-poussoir, Allen Bradley, 800F-ALP, Plastique, 22 mm	Allen Bradley	800F-ALP	1.00		ESS-0002
539 DRC-RC2	Push button, Allen-Bradley, 800FM-LF4, Metal, Illuminated, Flush, Red, 22 mm	Bouton-poussoir, Allen-Bradley, 800FM-LF4, Métal, Lumineux, Affleurant, Rouge, 22 mm	Allen Bradley	800FM-LF4	1.00		ESP-0008
540 DRC-RC2	Lamp Module, Allen Bradley, 800F-N3R, 24 AC/DC, Red, 22 mm	Module LED, Allen Bradley, 800F-N3R, 24 AC/DC, Rouge, 22 mm	Allen Bradley	800F-N3R	1.00		ESL-0004
541 DRC-RC2	Contact for button, Allen Bradley, 800F-X10, 1 NO	Contact pour bouton, Allen Bradley, 800F-X10, 1 NO	Allen Bradley	800F-X10	1.00		ESC-0006
542 DRC-RC2	Tag, Phoenix Contact, 0829430, Label 35 x 9 mm, Grey	Étiquette, Phoenix Contact, 0829430, Étiquette 35 x 9 mm, Gris	Phoenix	829430	1.00		EXH-0004
543 DRC-S5	Latch for push button, Allen Bradley, 800F-ALP, Plastic, 22 mm	Verrou pour bouton-poussoir, Allen Bradley, 800F-ALP, Plastique, 22 mm	Allen Bradley	800F-ALP	1.00		ESS-0002
544 DRC-S5	Selector, Allen Bradley, 800FM-SM32, Metal, Black, 3 Positions, Maintained, 22 mm	Sélecteur, Allen Bradley, 800FM-SM32, Métal, Noir, 3 Positions, Maintenu, 22 mm	Allen Bradley	800FM-SM32	1.00		ESN-0007
545 DRC-S5	Contact for button, Allen Bradley, 800F-X10, 1 NO	Contact pour bouton, Allen Bradley, 800F-X10, 1 NO	Allen Bradley	800F-X10	2.00		ESC-0006
546 DRC-S5	Contact for button, Allen Bradley, 800F-X01, 1 NC	Contact pour bouton, Allen Bradley, 800F-X01, 1 NC	Allen Bradley	800F-X01	1.00		ESC-0004
547 DRC-S5	Tag, Phoenix Contact, 0829430, Label 35 x 9 mm, Grey	Étiquette, Phoenix Contact, 0829430, Étiquette 35 x 9 mm, Gris	Phoenix	829430	1.00		EXH-0004
548 AS2-X11	Insert, Westec, 7316.5963.0, 16 Poles (#1-16), Male, Size 77 x 27 mm	Insert, Westec, 7316.5963.0, 16 Pôles (#1-16), Mâle, Taille 77 x 27 mm	Westec	7316.5963.0	1.00		EWI-0016
549 AS2-X11	Housing, Westec, 7816.6453.5, 16 Poles, M32, Size 77 x 27 mm, Straight	Boîtier, Westec, 7816.6453.5, 16 Pôles, M32, Taille 77 x 27 mm, Droit	Westec	7816.6453.5	1.00		EWI-0010
550 BTRC-S1	Latch for push button, Allen Bradley, 800F-ALP, Plastic, 22 mm	Verrou pour bouton-poussoir, Allen Bradley, 800F-ALP, Plastique, 22 mm	Allen Bradley	800F-ALP	1.00	Brake test RC Manette test frein	ESS-0002
551 BTRC-S1	Push button, Allen-Bradley, 800FM-LF4, Metal, Illuminated, Flush, Red, 22 mm	Bouton-poussoir, Allen-Bradley, 800FM-LF4, Métal, Lumineux, Affleurant, Rouge, 22 mm	Allen Bradley	800FM-LF4	1.00	Brake test RC Manette test frein	ESP-0008
552 BTRC-S1	Lamp Module, Allen Bradley, 800F-N3R, 24 AC/DC, Red, 22 mm	Module LED, Allen Bradley, 800F-N3R, 24 AC/DC, Rouge, 22 mm	Allen Bradley	800F-N3R	1.00	Brake test RC Manette test frein	ESL-0004
553 BTRC-S1	Contact for button, Allen Bradley, 800F-X10, 1 NO	Contact pour bouton, Allen Bradley, 800F-X10, 1 NO	Allen Bradley	800F-X10	1.00	Brake test RC Manette test frein	ESC-0006
554 BTRC-S1	Tag, Phoenix Contact, 0829430, Label 35 x 9 mm, Grey	Étiquette, Phoenix Contact, 0829430, Étiquette 35 x 9 mm, Gris	Phoenix	829430	1.00	Brake test RC Manette test frein	EXH-0004
555 BTRC-H5	Pilot Light, Eaton, M22-XDL-G, FLSH GRN BUTTON FOR ILL PB green, 22 mm	Voyant lumineux, Eaton, M22-XDL-G, Bouton vert pour bouton lumineux encastré, 22 mm	Allen Bradley	800FM-P3	1.00	Brake test RC Manette test frein	ESV-0006
556 BTRC-H5	Lumière LED verte 24 VDC	Lumière LED verte 24 VDC	Allen Bradley	800F-N3G	1.00	Brake test RC Manette test frein	ESL-0003
557 BTRC-H5	Latch for push button, Allen Bradley, 800F-ALP, Plastic, 22 mm	Verrou pour bouton-poussoir, Allen Bradley, 800F-ALP, Plastique, 22 mm	Allen Bradley	800F-ALP	1.00	Brake test RC Manette test frein	ESS-0002
558 BTRC-H5	Tag, Phoenix Contact, 0829430, Label 35 x 9 mm, Grey	Étiquette, Phoenix Contact, 0829430, Étiquette 35 x 9 mm, Gris	Phoenix	829430	1.00	Brake test RC Manette test frein	EXH-0004
559 BTRC-S99	Emergency stop button, Allen Bradley, 800FM-MT44, 40mm, Emergency stop mushroom	Bouton d'arrêt d'urgence, Allen Bradley, 800FM-MT44, 40 mm, Champignon d'arrêt d'urgence	Allen Bradley	800FM-MT44	1.00	Brake test RC Manette test frein	ESE-0006
560 BTRC-S99	Contact for button, Allen Bradley, 800F-X01, 1 NC	Contact pour bouton, Allen Bradley, 800F-X01, 1 NC	Allen Bradley	800F-X01	1.00	Brake test RC Manette test frein	ESC-0004
561 BTRC-S99	Contact for button, Allen Bradley, 800F-X01, 1 NC	Contact pour bouton, Allen Bradley, 800F-X01, 1 NC	Allen Bradley	800F-X01	1.00	Brake test RC Manette test frein	ESC-0004
562 BTRC-S99	Latch for push button, Allen Bradley, 800F-ALP, Plastic, 22 mm	Verrou pour bouton-poussoir, Allen Bradley, 800F-ALP, Plastique, 22 mm	Allen Bradley	800F-ALP	1.00	Brake test RC Manette test frein	ESS-0002
563 BTRC-S5	Selector, Allen-Bradley, 800FM-LSM26, 2 Position, Maintained, Blue light	Sélecteur, Allen-Bradley, 800FM-LSM26, 2 Positions, Maintenu, Lumière bleue	Allen Bradley	800FM-LSM26	1.00	Brake test RC Manette test frein	ESN-0003
564 BTRC-S5	Contact for button, Allen Bradley, 800F-X10, 1 NO	Contact pour bouton, Allen Bradley, 800F-X10, 1 NO	Allen Bradley	800F-X10	2.00	Brake test RC Manette test frein	ESC-0006

TAG ÉTIQUETTE	Description ENGLISH	Description FRANÇAIS	Manufacturer Manufacturier	Model Modèle	Qty Qte	Option	Code Fraco
565	BTRC-S5 Lamp Module, Allen Bradley, 800F-N3W, 24 AC/DC, White, 22 mm	Module LED, Allen Bradley, 800F-N3W, 24 AC/DC, Blanc, 22 mm	Allen Bradley	800F-N3W	1.00	Brake test RC Manette test frein	ESL-0005
566	BTRC-S5 Latch for push button, Allen Bradley, 800F-ALP, Plastic, 22 mm	Verrou pour bouton-poussoir, Allen Bradley, 800F-ALP, Plastique, 22 mm	Allen Bradley	800F-ALP	1.00	Brake test RC Manette test frein	ESS-0002
567	BTRC-S5 Tag, Phoenix Contact, 0829430, Label 35 x 9 mm, Grey	Étiquette, Phoenix Contact, 0829430, Étiquette 35 x 9 mm, Gris	Phoenix	829430	1.00	Brake test RC Manette test frein	EXH-0004
568	BTRC-S4 Selector, Allen Bradley, 800FP-SM22, Metal, Black, 2 Positions, Maintained, 22 mm	Sélecteur, Allen Bradley, 800FP-SM22, Métal, Noir, 2 Positions, Maintenu, 22 mm	Allen Bradley	800FM-SM22	1.00	Brake test RC Manette test frein	ESN-0006
569	BTRC-S4 Contact for button, Allen Bradley, 800F-X10, 1 NO	Contact pour bouton, Allen Bradley, 800F-X10, 1 NO	Allen Bradley	800F-X10	1.00	Brake test RC Manette test frein	ESC-0006
570	BTRC-S4 Latch for push button, Allen Bradley, 800F-ALP, Plastic, 22 mm	Verrou pour bouton-poussoir, Allen Bradley, 800F-ALP, Plastique, 22 mm	Allen Bradley	800F-ALP	1.00	Brake test RC Manette test frein	ESS-0002
571	BTRC-S2 Push button, Allen Bradley, 800FM-F2, Metal, Not-illuminated, Flush, Black, 22 mm	Bouton-poussoir, Allen Bradley, 800FM-F2, Métal, Non lumineux, Affleurant, Noir, 22 mm	Allen Bradley	800FM-F2	1.00	Brake test RC Manette test frein	ESP-0003
572	BTRC-S2 Contact for button, Allen Bradley, 800F-X10, 1 NO	Contact pour bouton, Allen Bradley, 800F-X10, 1 NO	Allen Bradley	800F-X10	2.00	Brake test RC Manette test frein	ESC-0006
573	BTRC-S2 Contact for button, Allen Bradley, 800F-X01, 1 NC	Contact pour bouton, Allen Bradley, 800F-X01, 1 NC	Allen Bradley	800F-X01	1.00	Brake test RC Manette test frein	ESC-0004
574	BTRC-S2 Latch for push button, Allen Bradley, 800F-ALP, Plastic, 22 mm	Verrou pour bouton-poussoir, Allen Bradley, 800F-ALP, Plastique, 22 mm	Allen Bradley	800F-ALP	1.00	Brake test RC Manette test frein	ESS-0002
575	BTRC-S3 Tag, Phoenix Contact, 0829430, Label 35 x 9 mm, Grey	Étiquette, Phoenix Contact, 0829430, Étiquette 35 x 9 mm, Gris	Phoenix	829430	1.00	Brake test RC Manette test frein	EXH-0004
576	BTRC-S3 Push button, Allen Bradley, 800FM-F2, Metal, Not-illuminated, Flush, Black, 22 mm	Bouton-poussoir, Allen Bradley, 800FM-F2, Métal, Non lumineux, Affleurant, Noir, 22 mm	Allen Bradley	800FM-F2	1.00	Brake test RC Manette test frein	ESP-0003
577	BTRC-S3 Contact for button, Allen Bradley, 800F-X10, 1 NO	Contact pour bouton, Allen Bradley, 800F-X10, 1 NO	Allen Bradley	800F-X10	2.00	Brake test RC Manette test frein	ESC-0006
578	BTRC-S3 Contact for button, Allen Bradley, 800F-X01, 1 NC	Contact pour bouton, Allen Bradley, 800F-X01, 1 NC	Allen Bradley	800F-X01	1.00	Brake test RC Manette test frein	ESC-0004
579	BTRC-S3 Latch for push button, Allen Bradley, 800F-ALP, Plastic, 22 mm	Verrou pour bouton-poussoir, Allen Bradley, 800F-ALP, Plastique, 22 mm	Allen Bradley	800F-ALP	1.00	Brake test RC Manette test frein	ESS-0002
580	BTRC-S3 Tag, Phoenix Contact, 0829430, Label 35 x 9 mm, Grey	Étiquette, Phoenix Contact, 0829430, Étiquette 35 x 9 mm, Gris	Phoenix	829430	1.00	Brake test RC Manette test frein	EXH-0004
581	W9 Cable, Lapp, OLFLEX190 601825, 25 Conductors, 18 AWG	Câble, Lapp, OLFLEX190 601825, 25 Conducteurs, 18 AWG	Lapp	601825	20.00	Brake test RC Manette test frein	EWC-0009
582	BTRC-X13 Insert, Westec, 7324.5965.0, 24 Poles, Male, Size 104 x 27 mm	Insert, Westec, 7324.5965.0, 24 Pôles, Mâle, Taille 104 x 27 mm	Westec	7324.5965.0	1.00	Brake test RC Manette test frein	EWI-0019
583	BTRC-X13 Housing, Westec, 7824.6456.5, 24 Poles, M40, Size 104 x 27 mm	Boîtier, Westec, 7824.6456.5, 24 Pôles, M40, Taille 104 x 27 mm	Westec	7824.6456.5	1.00	Brake test RC Manette test frein	EWI-0013
584	BTRC-X13 Connector accessories, Pin / Splice, Westec, 7000.6874.3, Bolt replacement for Connector Westec	Accessoires pour connecteur, Pin / Splice, Westec, 7000.6874.3, Remplacement de boulon pour connecteur Westec	Westec	7000.6874.3	2.00	Brake test RC Manette test frein	EWX-0020
585	BTRC-X13 Cable gland, ITC Products, 180.732, M32x1.5 (0.512"-0.709"), For flexible cable, Straight	Presse-étoupe, ITC Products, 180.732, M32x1.5 (0.512"-0.709"), Pour câble flexible, Droit	Westec	180.732	1.00	Brake test RC Manette test frein	EWG-0010
586	BTRC Remote Control, Allen Bradley, 800FC-7Z, Pendant station 7 holes	Télécommande, Allen Bradley, 800FC-7Z, Boîtier à main 7 trous	Allen Bradley	800FC-7Z	1.00	Brake test RC Manette test frein	EJM-0006